

# TM 110

## Fundamentos de la estática



### Descripción

- **equipo versátil para la realización de ensayos de estática en dos dimensiones**
- **el alcance de los ensayos se puede ampliar con equipos complementarios**

Este equipo ilustra los fundamentos de la estática, como son el equilibrio de fuerzas y momentos, la descomposición de fuerzas, la ley de la palanca y similares.

El elemento básico es un tablero con unos pies que permiten la colocación sobre una mesa de laboratorio. En los bordes pueden fijarse con rapidez todas las piezas necesarias para el ensayo. La trama del tablero y las barras están divididas con el mismo módulo, de modo que los montajes se pueden realizar con una gran precisión. Dado que el módulo permite leer las relaciones de longitud, resulta fácil determinar los ángulos. Se pueden fijar y combinar de forma sencilla componentes muy variados como cables, cuerdas, barras, rodillos, poleas, discos de momento, etc. Los rodamientos de bolas integrados en el tablero permiten realizar ensayos de momentos con poco rozamiento. Por su versatilidad, el equipo de ensayo fomenta el diseño creativo de ensayos propios.

Los dinamómetros de gran diámetro son idóneos para realizar demostraciones. Gracias al disco graduado regulable se pueden considerar cargas previas, como pueden ser pesos propios.

Como particularidad didáctica, en el tablero puede escribirse directamente con rotuladores de tinta lavable. Esto permite trazar marcas y esquemas o escribir comentarios como complemento de los ensayos. Todas las piezas están colocadas claramente en un sistema de almacenamiento que las protege. Los sistemas de almacenamiento se pueden apilar ocupando poco espacio.

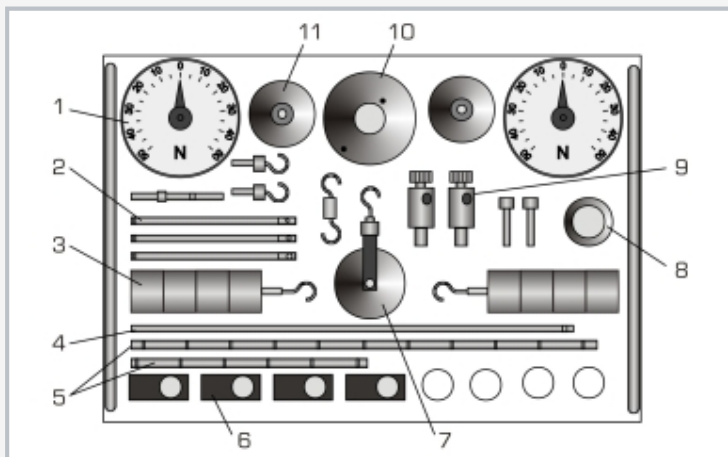
El alcance de los experimentos que se pueden realizar con este equipo se puede aumentar mediante tres equipos complementarios, que hacen posibles ensayos relacionados con los temas del plano inclinado, el rozamiento, los polipastos y los engranajes.

### Contenido didáctico/ensayos

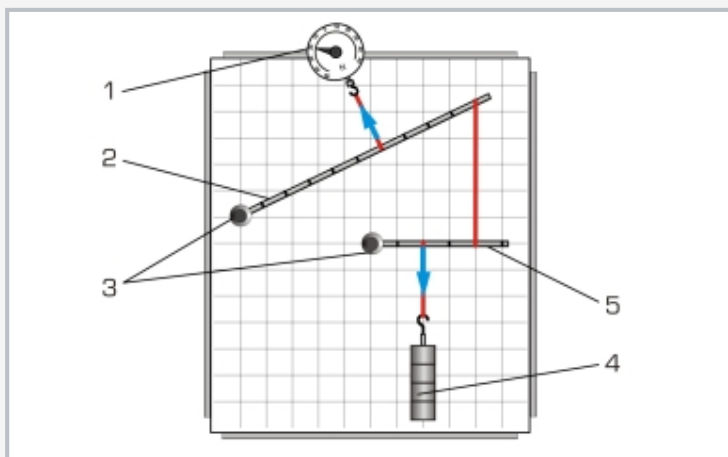
- suma y descomposición de fuerzas mediante el paralelogramo de fuerzas
- equilibrio de fuerzas
- ley de la palanca, determinación de momentos y equilibrio de momentos
- sistemas de palancas compuestos
- reacciones en apoyos
- desvío y distribución de la fuerza con polea fija y móvil
- con equipos complementarios:
  - ▶ plano inclinado y rozamiento (TM 110.01)
  - ▶ polipastos (TM 110.02)
  - ▶ engranajes (TM 110.03)

# TM 110

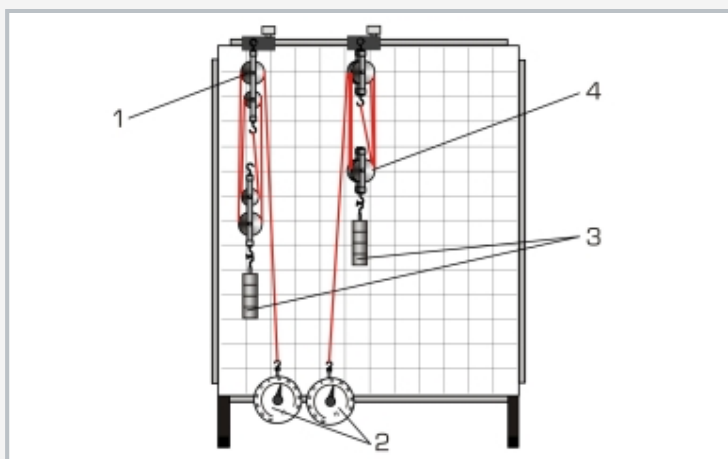
## Fundamentos de la estática



1 dinamómetro, 2 barra de tracción, 3 peso con gancho, 4 barra de tracción y compresión, 5 barra de palanca, 6 correderas de fijación, 7 polea móvil, 8 disco de momentos, 9 cojinetes de pivote, 10 disco de momentos con cojinete, 11 polea fija



Montaje experimental para ensayos sistema de palancas compuesto: 1 dinamómetro, 2 barra de palanca larga, 3 cojinete de pivote, 4 peso, 5 barra de palanca corta; rojo: cables, azul: fuerzas



Montaje experimental para ensayos con el equipo complementario Polipastos (TM 110.02): 1 polipasto de cuatro cables, 2 dinamómetro, 3 peso, 4 polipasto de seis cables

### Especificación

- [1] conjunto para la representación sencilla de sistemas de fuerzas planos
- [2] tablero con bordes para el montaje sencillo de diferentes montajes experimentales
- [3] tablero con trama de líneas impresa (módulo de 50mm) en el que se pueden emplear rotuladores de tinta lavable
- [4] barras de palanca con divisiones (módulo de 50mm)
- [5] componentes varios: cables, barras, poleas, discos de momentos, cojinetes de pivote y similares
- [6] dinamómetros de gran diámetro para medir esfuerzos de tracción y compresión
- [7] el disco graduado del dinamómetro se puede girar
- [8] sistema para almacenar las piezas

### Datos técnicos

#### Tablero

- AnxAI: 600x700mm, 13kg
- módulo de la trama de líneas: 50mm

#### Dinamómetros para medir esfuerzos de tracción y compresión

- rango de medida:  $\pm 50\text{N}$
- diámetro del disco graduado:  $\varnothing=110\text{mm}$
- protegidos de sobrecarga

#### Pesos

- 2x 5N (ganchos)
- 6x 5N

AnxAI: 600x700mm (tablero)

LxAnxAI: 604x404x132mm (sistema de almacenamiento)

Peso: aprox. 30kg

### Volumen de suministro

- 1 tablero
- 1 juego de piezas para montajes
- 1 juego de pesos
- 1 sistema de almacenamiento con espuma de embalaje
- 1 material didáctico

# TM 110

## Fundamentos de la estática

### Accesorios opcionales

TM 110.01	Equipo complementario plano inclinado y rozamiento
TM 110.02	Equipo complementario polipastos
TM 110.03	Equipo complementario engranajes
WP 300.09	Carro de laboratorio