

TM 262

Presión de Hertz



Contenido didáctico/ensayos

- forma resultante del área de contacto en contacto puntual con diferentes radios de abombamiento
- forma del área de contacto como función de la fuerza de contacto
- efecto de un componente adicional transversal de la fuerza de contacto

Descripción

- **demostración del área de contacto con ayuda de la presión de Hertz**
- **generación de áreas de contacto circulares o elípticas**
- **los resultados son claramente visibles gracias a la combinación del plástico transparente y la goma de silicona**

Si dos cuerpos con superficie combada se presionan entre sí, en el caso ideal el contacto entre ambos cuerpos únicamente se producirá de forma lineal o puntual. En la realidad, debido al acercamiento de ambos cuerpos y a la deformación en el punto de contacto, se producirá un área de contacto elíptica. En este sentido, las tensiones de compresión se reparten de manera proporcional a las deformaciones.

El físico Heinrich Hertz desarrolló una teoría con la que se puede calcular la mayor compresión, también denominada presión de Hertz. Esta fórmula también permite calcular el tamaño y la forma de las áreas de contacto, así como la altura y la distribución de las tensiones mecánicas bajo las áreas de contacto.

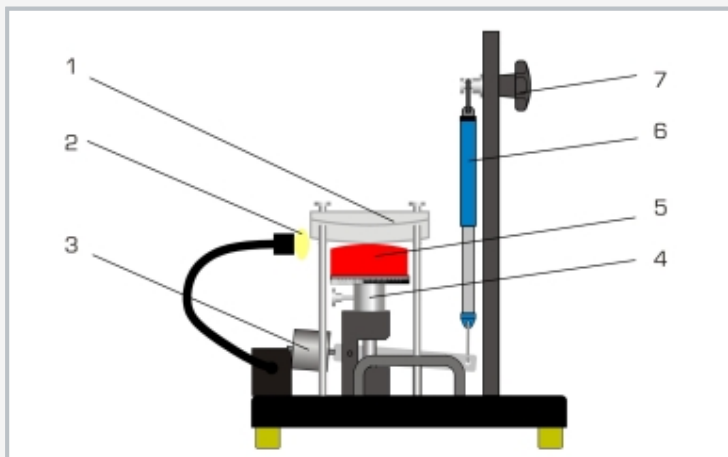
El equipo de ensayo TM 262 demuestra a nivel práctico la forma del área de contacto que resulta de la presión de Hertz. Se puede comprimir una pieza de presión de goma a través de una palanca contra una plancha de plástico transparente.

El disco y la pieza de presión están abombados. Se pueden generar tanto áreas de contacto circulares como elípticas.

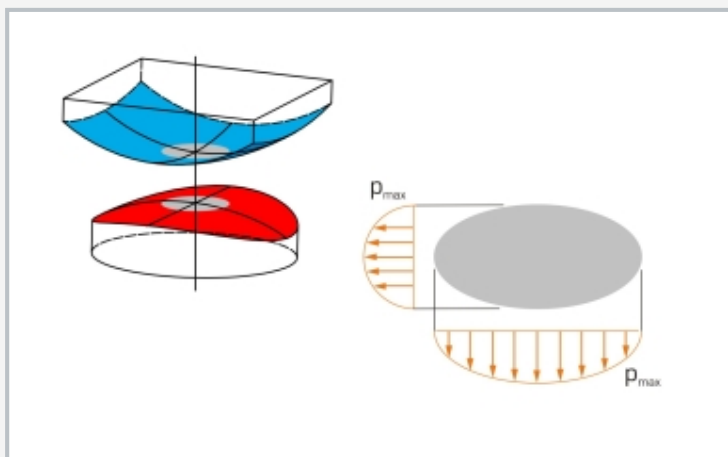
Con ayuda de una balanza de resorte, se mide la fuerza en la palanca y se determina la fuerza de contacto. Una lámpara halógena ilumina lateralmente el área de contacto, de forma que la visibilidad es óptima. La reticulación de la plancha de plástico facilita la medición de las áreas de contacto.

TM 262

Presión de Hertz



1 placa de plexiglás doblemente convexa, 2 lámpara halógena, 3 peso móvil para equilibrar la masa del dispositivo de carga, 4 dispositivo de carga, 5 pieza de presión de goma con superficie convexa, 6 balanza de resorte, 7 dispositivo móvil para la balanza de resorte



Área de contacto entre dos cuerpos con superficies curvas; gris: área de contacto en forma de una elipse, naranja Fuerza de compresión (prensado)

Especificación

- [1] demostración de la presión de Hertz
- [2] pieza de presión de goma de silicona
- [3] la placa de presión de plástico transparente con reticulación facilita la medición del área de contacto
- [4] balanza de resorte para la medición de fuerzas
- [5] dispositivo móvil para la balanza de resorte para generar una fuerza de contacto regulable sin escalonamiento
- [6] óptima iluminación del área de contacto con ayuda de una lámpara halógena lateral

Datos técnicos

Balanza de resorte
 ■ 0...25N, graduación: 0,5N

Pieza de presión
 ■ 60 Shore

Lámpara halógena
 ■ tensión: 12V
 ■ potencia: 20W

230V, 50Hz, 1 fase
 230V, 60Hz, 1 fase; 120V, 60Hz, 1 fase
 UL/CSA opcional
 LxAnxAI: 400x400x530mm
 Peso: aprox. 16kg

Volumen de suministro

- 1 equipo de ensayo
- 1 balanza de resorte
- 1 lámpara halógena
- 1 material didáctico

TM 262

Presión de Hertz

Accesorios opcionales

WP 300.09

Carro de laboratorio