

TZ 120

Modelos cilíndricos con cortes oblicuos



La ilustración muestra el dispositivo y el GUNT Media Center, tablet no incluida

Descripción

- **kit de modelos cilíndricos con cortes paralelos y oblicuos a los ejes espaciales**
- **introducción al dibujo técnico**
- **piezas con diferentes grados de dificultad**
- **parte de proyectos de aprendizaje GUNT DigiSkills**
- **material didáctico multimedia: PDF, archivos DXF/STEP**

El proyecto de aprendizaje GUNT DigiSkills 1 incluye diferentes conjuntos de modelos, desde simples modelos geométricos hasta modelos con función real. Los modelos geométricos de TZ 120 sirven de apoyo al proceso inicial de aprendizaje en el dibujo técnico: de la pieza real a la representación de sus vistas en un dibujo industrial.

El kit contiene 18 modelos cilíndricos de aluminio con cortes paralelos y oblicuos a los ejes espaciales. Dichas piezas tienen un buen acabado superficial, lo que les hace idóneas no solo para prácticas de representación sino también para prácticas de medición. Para un aprendizaje óptimo, se recomienda que los estudiantes realicen las prácticas individualmente.

Los modelos son claramente dispuestos en un sistema de almacenamiento. Se pueden apilar varios sistemas de almacenamiento para ahorrar espacio.

El material didáctico multimedia de diseño moderno está disponible en línea en el GUNT Media Center. La parte fundamental es un conjunto completo de dibujos en forma de archivo (DXF, STEP, PDF) para cada modelo. Una selección de diferentes hojas de trabajo con soluciones completa el material didáctico.

Contenido didáctico/ensayos

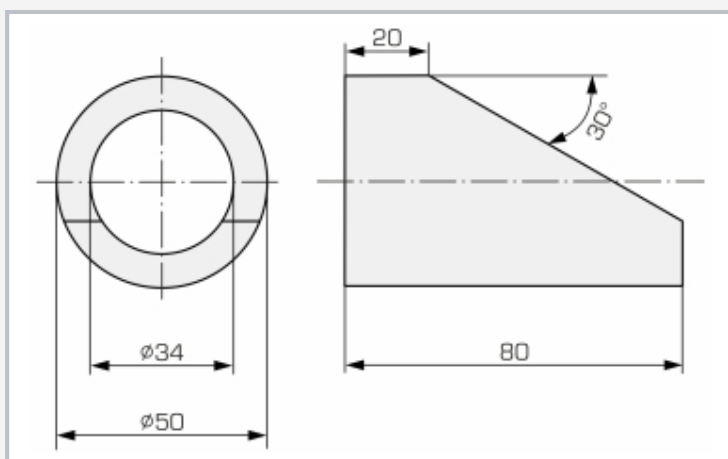
- familiarizarse con la representación en tres vistas como fundamento del dibujo técnico
- desarrollo gradual de la imaginación espacial: desde la situación concreta a la representación abstracta en un dibujo técnico
- familiarización sistemática con diferentes piezas de base cilíndrica
- ejercicios de acotación para fabricación según normas
- ejercicios de medición: dimensiones exteriores, dimensiones interiores, ángulos, tolerancias
- desarrollar habilidades digitales
 - ▶ obtener información de las redes digitales y obtener información de las mismas
 - ▶ utilizar material didáctico digital, conocer y utilizar la formación basada en la web (WBT)
 - ▶ utilizar sistemas de asistencia, simulación, diagnóstico o visualización, p. ej. códigos QR, herramienta de visualización CAD

TZ 120

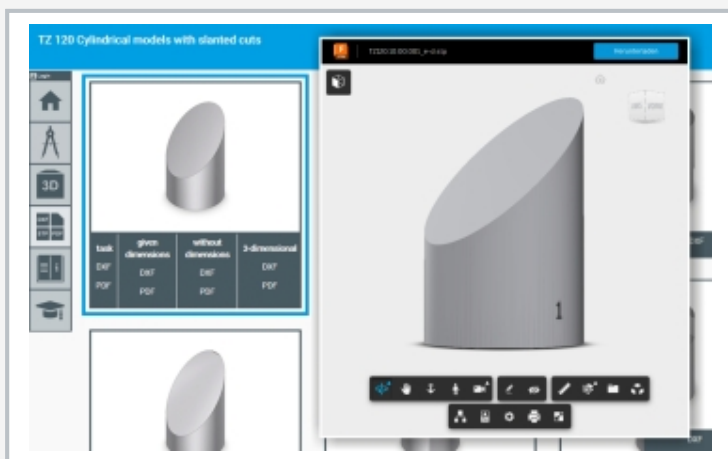
Modelos cilíndricos con cortes oblicuos



Modelos cilíndricos con cortes paralelos y oblicuos a los ejes espaciales



Dibujo acotado del modelo n° 6



Captura de pantalla del GUNT Media Center y herramienta de visualización CAD

Especificación

- [1] modelos para la introducción al dibujo técnico
- [2] kit de 18 modelos cilíndricos de aluminio
- [3] modelos cilíndricos con cortes paralelos y oblicuos a los ejes espaciales
- [4] modelos con diferentes grados de dificultad
- [5] los modelos son claramente dispuestos en un sistema de almacenamiento
- [6] se pueden apilar varios sistemas de almacenamiento
- [7] modelos fabricados con gran precisión lo que les hace adecuados para prácticas de medición
- [8] material didáctico apropiado para impartir las clases
- [9] material didáctico multimedia: PDF, archivos DXF/STEP
- [10] acceso en línea al GUNT Media Center
- [11] parte de GUNT DigiSkills: enseñanza vertical de competencias digitales en proyectos de aprendizaje complejos

Datos técnicos

- 18 modelos
- dimensiones aprox. ØxAI: 50x80mm
- material: aluminio, superficie anodizada

LxAxAI: 600x400x100mm (sistema de almacenamiento)

Peso: aprox. 9kg

Volumen de suministro

- 18 modelos geométricos
- 1 acceso en línea al GUNT Media Center con material didáctico, incl. juego completo de dibujos
- 1 {LU_aufbew_schaum