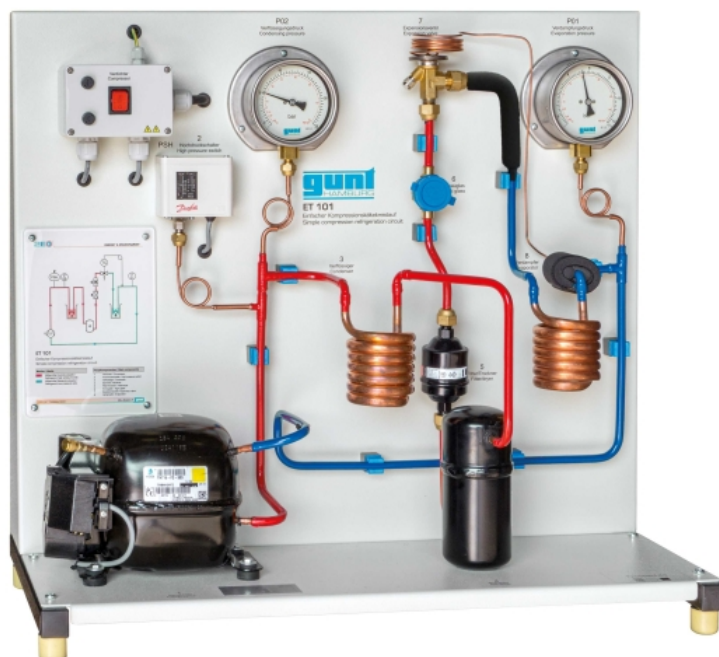


ET 101

Circuito de refrigeración por compresión sencillo



2E

Descripción

- introducción a la refrigeración
- modelo de una instalación de refrigeración por compresión / bomba de calor
- enfriamiento y calentamiento de los cambiadores de calor directamente palpable

La tarea de una instalación frigorífica es la refrigeración de sustancias y productos como, por ejemplo, comestibles para protegerlos contra el pudrimiento. La refrigeración se puede describir como un proceso, en el cual se extrae calor del ambiente.

Una instalación frigorífica muy extendida es la así llamada instalación de refrigeración por compresión. En esta instalación el refrigerante fluye a través de cuatro elementos principales: compresor, condensador, elemento de expansión y evaporador. En la instalación frigorífica se aprovecha el hecho de que el refrigerante tiene una temperatura de ebullición inferior a baja presión. Por ello, la evaporación se produce en el lado de baja presión. Durante la evaporación del refrigerante se extrae calor del ambiente, es decir, el ambiente se enfría.

La condensación se produce en el lado de alta presión después del evaporador. En este caso se emite calor al ambiente. Cuando no se aprovecha el efecto de refrigeración, sino el calor emitido, se habla de una bomba de calor.

La estructura de ET 101 es la de una instalación de refrigeración por compresión sencilla. El evaporador y el condensador están concebidos como serpentín que está sumergido en un depósito lleno de agua. El agua simula el ambiente. Una válvula de expansión termostática sirve de elemento de expansión. Dos manómetros indican las presiones de sistema existentes en el lado de alta y de baja presión. En una escala adicional en el manómetro se indica la temperatura de evaporación del refrigerante. Dos termómetros miden la temperatura del agua en los depósitos. De esta manera se puede calcular qué cantidad de calor es extraída (evaporador, agua fría) y emitida (condensador, agua caliente) al ambiente. Una mirilla muestra el estado de agregación del refrigerante delante de la válvula de expansión.

Contenido didáctico/ensayos

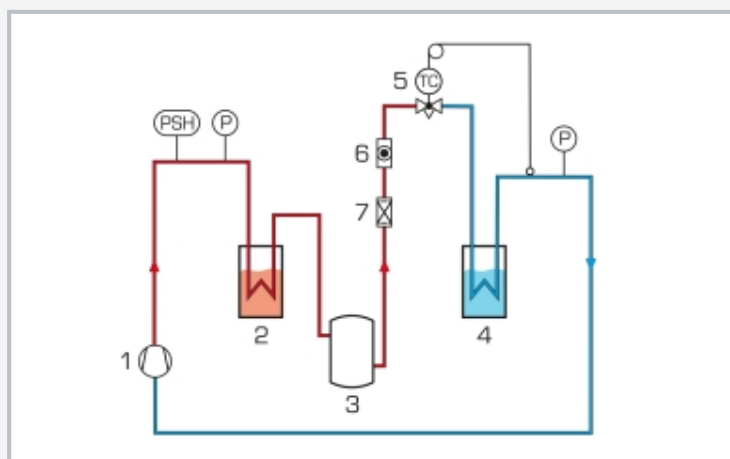
- fundamentos de un circuito de refrigeración por compresión
- componentes principales de una instalación frigorífica
 - ▶ compresor, evaporador, condensador, elemento de expansión
- relación entre la presión y el punto de ebullición de un líquido
- funcionamiento de una instalación frigorífica / bomba de calor
- adquisición de una comprensión básica del ciclo termodinámico
- balance energético simple

ET 101

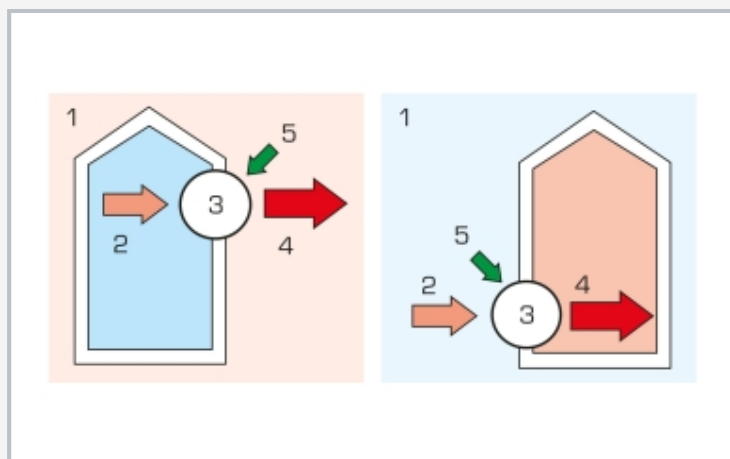
Circuito de refrigeración por compresión sencillo



1 interruptor principal, 2 presostato, 3 condensador con depósito de agua, 4 compresor, 5 recipiente, 6 termómetro, 7 evaporador, 8 mirilla (refrigerante), 9 manómetro, 10 válvula de expansión



Esquema del proceso del circuito de refrigeración: 1 compresor, 2 condensador, 3 recipiente, 4 evaporador, 5 válvula de expansión, 6 mirilla, 7 filtro/secador; PSH presostato, P presión



Enfriar (izquierda) y calentar (derecha) con una bomba de calor: 1 ambiente, 2 calor absorbido, 3 bomba de calor, 4 calor emitido, 5 energía eléctrica

Especificación

- [1] fundamentos de la refrigeración en un modelo sencillo
- [2] típica instalación de refrigeración por compresión con compresor de émbolo, válvula de expansión termostática, evaporador y condensador (ambos como serpentín)
- [3] 2 manómetros con escala de temperatura para el refrigerante indican los valores del refrigerante en el lado de alta y de baja presión
- [4] 2 depósitos llenos de agua con termómetro para demostrar el efecto de enfriamiento y calentamiento
- [5] presostato para proteger al compresor
- [6] mirilla para observar el estado de agregación del refrigerante
- [7] refrigerante R513A, GWP:631

Datos técnicos

Compresor

- potencia absorbida: 104W a 5/40°C
- potencia frigorífica: 278W a 5/40°C
- cilindrada: 2,72cm³

Depósitos: 4x 1700mL

Refrigerante

- R513A
- GWP: 631
- volumen de llenado: 450g
- equivalente de CO₂: 0,3t

Rangos de medición

- presión: -1...12,5bar, -1...25bar
- temperatura: -50...40°C, -40...80°C, 2x -10...50°C

230V, 50Hz, 1 fase

230V, 60Hz, 1 fase

120V, 60Hz, 1 fase

UL/CSA opcional

LxAnxAI: 750x360x690mm

Peso: aprox. 30kg

Volumen de suministro

- 1 equipo de ensayo
- 4 depósitos de agua
- 2 termómetros
- 2 cucharas
- 1 material didáctico

ET 101

Circuito de refrigeración por compresión sencillo

Accesorios opcionales

WP 300.09

Carro de laboratorio