

WP 300

Ensayo de materiales, 20kN



Contenido didáctico/ensayos

- ensayos de tracción
- registro de diagramas de tensión/alargamiento
- ensayos de compresión
- ensayos de dureza según Brinell
- en combinación con los accesorios
 - ▶ ensayos de compresión para probetas de laboratorio
 - ▶ ensayos de flexión
 - ▶ ensayos de embutición
 - ▶ ensayos de cizallamiento
 - ▶ ensayos de muelles de disco y helicoidales

Descripción

- **equipo de ensayo compacto y sencillo para realizar ensayos destructivos básicos**
- **ensayos de tracción, ensayos de compresión, ensayo de dureza según Brinell**

Comprender en profundidad las propiedades de los materiales es imprescindible en todas las profesiones técnicas y científicas. Estos conocimientos permiten seleccionar el material adecuado, supervisar el proceso de fabricación y procesamiento, así como garantizar las exigencias aplicables a un componente. El ensayo de materiales proporciona los datos necesarios de manera reproducible y exactamente cuantificable. Dentro de los ensayos de materiales más comunes se encuentran el ensayo de tracción, el ensayo de flexión y el ensayo de dureza.

El espectro de ensayos del WP 300

incluye la realización de ensayos de tracción, ensayos de compresión y ensayos de dureza según Brinell con el equipo básico. Los accesorios disponibles permiten realizar ensayos adicionales de flexión, cizallamiento y embutición. También se pueden analizar muelles de disco y muelles helicoidales. Opcionalmente se dispone de grandes placas de compresión para materiales con una resistencia a la compresión relativamente baja o de diferente geometría que requieren una mayor superficie de contacto (probetas de presión de laboratorio).

El equipo de ensayo se ha diseñado específicamente para la realización de ensayos en grupos pequeños y destaca por su limpio diseño, su sencillo manejo y su rápido intercambio de accesorios.

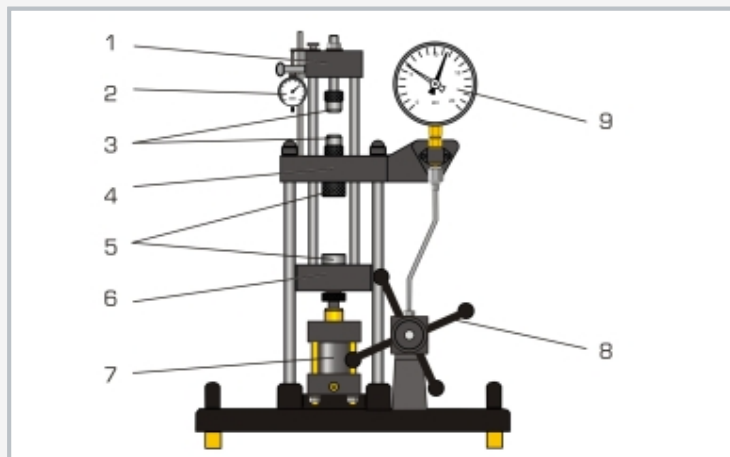
Las probetas de tracción se sujetan entre la traviesa superior y la cruceta. Las probetas de dureza y las probetas de

compresión se fijan entre la cruceta y la traviesa inferior. La fuerza se genera mediante un sistema hidráulico accionado manualmente y cuyo valor se indica en un dinamómetro con indicador de seguimiento. El alargamiento de las probetas se registra a través de una medición de desplazamiento utilizando un reloj de comparación.

El equipo de ensayo se puede equipar adicionalmente con un sensor de fuerza y recorrido electrónico. Con ayuda del sistema para la adquisición de datos WP 300.20 se pueden transferir los valores de medición de fuerza y desplazamiento a un ordenador para su posterior evaluación con ayuda del software.

WP 300

Ensayo de materiales, 20kN



1 travesía superior, 2 reloj de comparación para la elongación, 3 elemento tensor para probetas de tracción, 4 cruceta, 5 pieza de compresión y placa de presión, 6 travesía inferior, 7 cilindro hidráulico, 8 volante, 9 dinamómetro

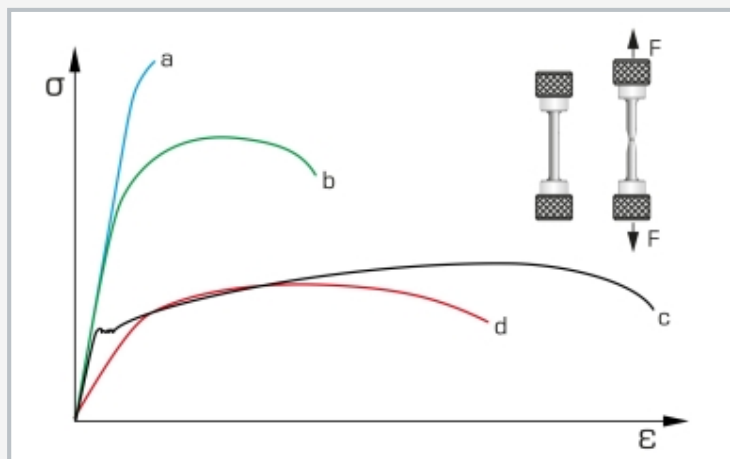
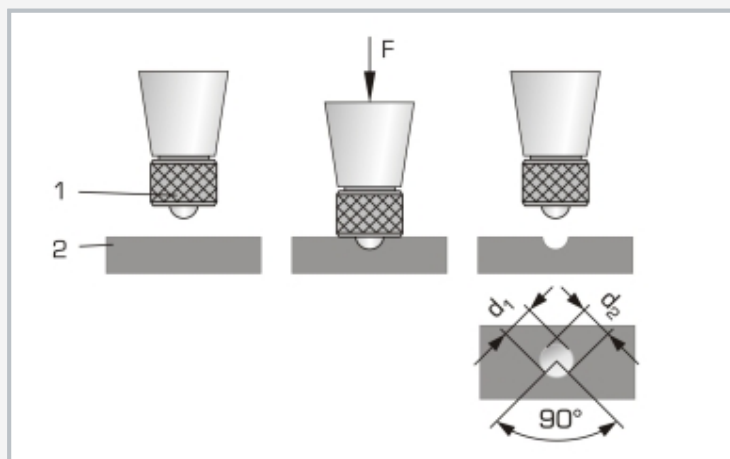


Diagrama de tensión/alargamiento para diferentes materiales: a acero templado, b acero bonificado, c acero dulce recocido, d aluminio aleado



Ensayo de dureza según Brinell: 1 bola de acero bonificado, 2 probeta; F fuerza de ensayo, d_1 y d_2 dimensiones de la superficie de impresión

Especificación

- [1] ensayos clásicos del ámbito de los ensayos de materiales destructivos
- [2] ensayos de tracción, ensayos de compresión, ensayo de dureza según Brinell
- [3] amplio abanico de accesorios para realizar ensayos adicionales
- [4] generación de fuerzas de tracción y de compresión
- [5] generación de la fuerza mediante sistema hidráulico accionado manualmente; no requiere suministro eléctrico
- [6] dinamómetro, instrumento con indicador de seguimiento
- [7] reloj de comparación para determinar el alargamiento
- [8] 16 probetas de dureza
- [9] 16 probetas de tracción B6x30 según DIN 50125
- [10] probetas de compresión disponible opcionalmente: yeso WP 300.70, madera WP 300.71, plástico WP 300.72
- [11] sistema para la adquisición de datos (WP 300.20) disponible opcionalmente

Datos técnicos

Fuerza de comprobación: máx. 20kN
 Carrera: máx. 44mm
 Espacio libre para montaje de probetas: 165x65mm

16 probetas de tracción
 ■ material: 4x Al, 4x Cu, 4x St, 4x CuZn

16 probetas de dureza
 ■ LxAnxAI: 30x30x10mm
 ■ material: 4x Al, 4x Cu, 4x St, 4x CuZn
 Bola para ensayo de dureza: Ø 10mm

Rango de medición
 ■ fuerza: 0...20kN, graduación: 0,5kN
 ■ recorrido: 0...20mm, graduación: 0,01mm

LxAnxAI: 610x500x860mm
 Peso: aprox. 48kg

Volumen de suministro

- 1 equipo de ensayo
- 1 dispositivo para ensayo de dureza
- 1 dinamómetro
- 1 reloj de comparación para la elongación
- 4 juegos de probetas de tracción (4 piezas cada uno)
- 4 juegos de probetas de dureza (4 piezas cada uno)
- 1 material didáctico

WP 300

Ensayo de materiales, 20kN

Accesorios opcionales

WP 300.20	Sistema para la adquisición de datos
Ensayo de tracción	
WP 300.02	Probetas de tracción, juego de 4, Al, Cu, St, CuZn
WP 300.21	Probetas de tracción, juego de 4, Al
WP 300.22	Probetas de tracción, juego de 4, Cu
WP 300.23	Probetas de tracción, juego de 4, St
WP 300.24	Probetas de tracción, juego de 4, CuZn
WP 300.14	Elemento tensor para probetas de tracción, plano
WP 300.25	Probetas de tracción planas, juego de 4, Al, Cu, St, CuZn
Ensayo de compresión	
WP 300.70	Probetas de compresión, juego de 4, yeso
WP 300.71	Probetas de compresión, juego de 4, madera
WP 300.72	Probetas de compresión, juego de 4, plástico
para probetas de laboratorio	
WP 300.05	Placas de compresión para ensayos de compresión, grandes
Ensayo de dureza según Brinell	
WP 300.03	Probetas de dureza, juego de 4, Al, Cu, St, CuZn
WP 300.31	Probetas de dureza, juego de 4, Al
WP 300.32	Probetas de dureza, juego de 4, Cu
WP 300.33	Probetas de dureza, juego de 4, St
WP 300.34	Probetas de dureza, juego de 4, CuZn
WP 300.12	Lupa de medición para el ensayo de dureza según Brinell
Ensayo de flexión	
WP 300.04	Dispositivo para ensayos de flexión
WP 300.61	Probetas de flexión, juego de 3, Al, St, CuZn
Ensayo de embutición	
WP 300.11	Dispositivo para ensayos de embutición
WP 300.41	Probetas de embutición, juego de 5, Al
WP 300.42	Probetas de embutición, juego de 5, Cu
WP 300.43	Probetas de embutición, juego de 5, St
WP 300.44	Probetas de embutición, juego de 5, CuZn
Ensayo de cizallamiento	
WP 300.10	Dispositivo para ensayos de cizallamiento, de corte doble
WP 300.13	Dispositivo para ensayos de cizallamiento, de corte único
WP 300.52	Probetas de cizallamiento, juego de 5, Cu
Ensayo de muelle	
WP 300.06	Montaje experimental para ensayo de muelle, muelle helicoidal, juego de 2
WP 300.07	Montaje experimental para ensayo de muelle, muelle de disco
Otros accesorios	
WP 300.09	Carro de laboratorio