

ET 350

Cambios de estado en el circuito de refrigeración



"screen mirroring" es posible con hasta 10 dispositivos finales

Descripción

- **visualización de los componentes del circuito de refrigeración: componentes transparentes, interfaz de realidad aumentada**
- **diagrama log p-h en tiempo real**
- **Game-Based Learning: aprenda teoría compleja de forma fácil y divertida**

En una instalación frigorífica de compresión, un refrigerante fluye a través del circuito de refrigeración y experimenta diversos cambios de estado. Aquí se aprovecha el efecto físico de que en la transición de la fase líquida a la fase gaseosa del refrigerante se requiere energía que es extraída del ambiente (entalpía de evaporación).

El equipo de ensayo ET 350 representa un típico circuito de refrigeración, compuesto por un compresor de émbolo, condensador, válvula de expansión y evaporador herméticos. El evaporador y el condensador son transparentes, así el proceso de la transición de fase durante la evaporación y condensación se puede observar muy bien. El funcionamiento de la válvula de flotador como válvula de expansión también se puede observar muy bien. Antes de la entrada al evaporador se puede observar el estado de agregación del refrigerante en una mirilla. Un circuito de agua enfría el condensador y/o proporciona la carga de refrigeración para el evaporador.

Los caudales del agua de refrigeración y calentamiento y del refrigerante son ajustables. El banco de ensayos se controla mediante un PLC a través de una pantalla táctil.

Todos los valores de medición relevantes se registran mediante sensores. La transmisión simultánea de los valores de medición a un PLC permite una fácil evaluación y visualización del proceso en el diagrama log p-h. Los procesos complejos, como los cambios de estado, se visualizan mediante la representación en tiempo real del ciclo, por ejemplo, en el diagrama log p-h. El manejo intuitivo del PLC facilita el ajuste de todos los elementos del ciclo. El efecto de las modificaciones es inmediatamente visible en la pantalla táctil.

El PLC proporciona datos exactos sobre el estado del refrigerante, que se utilizan para calcular con precisión el caudal másico de refrigerante. De este modo, el cálculo proporciona un resultado mucho más preciso que la medición con métodos convencionales.

El GUNT Media Center dispone de material didáctico multimedia digital. Además de la presentación en tiempo real directamente en la unidad, el Game-Based-Learning es posible con estos medios en línea, por ejemplo, hojas de trabajo, aprendizaje electrónico, cuestionarios, vídeos, etc.

Contenido didáctico/ensayos

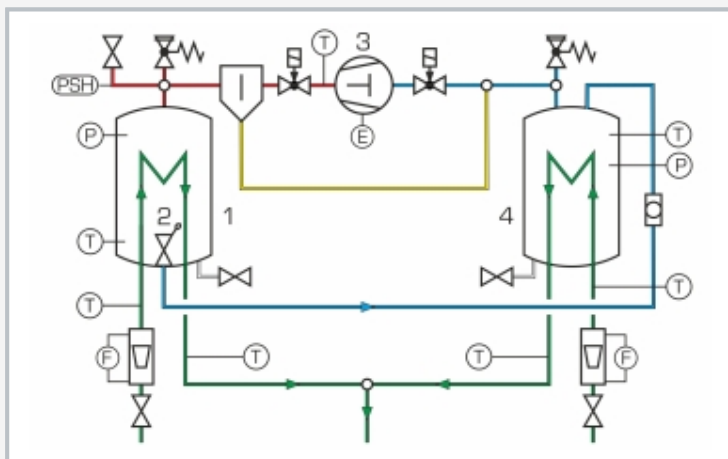
- montaje y funcionamiento de una instalación frigorífica de compresión
- observación de la evaporación y condensación del refrigerante
- representación en un diagrama log p-h y comprensión del ciclo frigorífico
- balances energéticos
- determinación de parámetros importantes
 - ▶ coeficiente de rendimiento
 - ▶ capacidad de refrigeración
 - ▶ trabajo del compresor
- GUNT Media Center, desarrollar habilidades digitales
 - ▶ obtener información de las redes digitales
 - ▶ utilizar material didáctico digital, como Web Based Training (WBT)
- realidad aumentada para la visualización de los componentes del circuito de refrigeración

ET 350

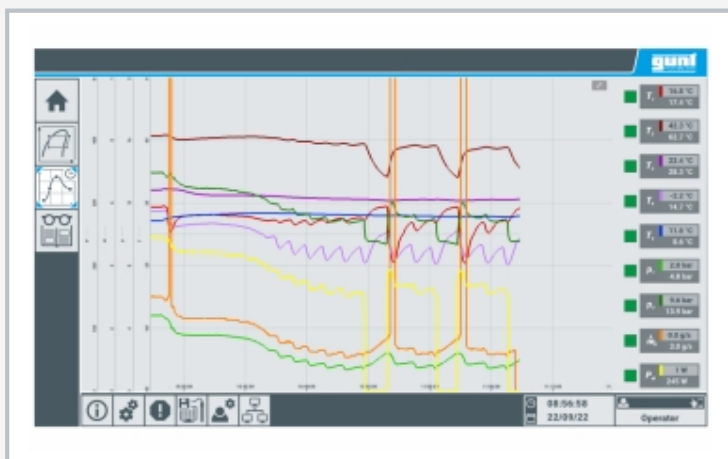
Cambios de estado en el circuito de refrigeración



1 presostato, 2 caudalímetro, 3 condensador, 4 válvula de expansión, 5 compresor, 6 evaporador, 7 mirilla



1 condensador, 2 válvula de expansión, 3 compresor, 4 evaporador; T temperatura, P presión, E potencia eléctrica, PSH presostato; azul: baja presión, rojo: alta presión, verde: agua, amarillo: aceite



control de instalación mediante PLC, manejo vía pantalla táctil

Especificación

- [1] demostración de los procesos en un circuito de refrigeración
- [2] realidad aumentada: visualización de los componentes del circuito de refrigeración
- [3] para una mejor observación de los procesos, el evaporador y el condensador son de material transparente
- [4] evaporador y condensador con serpentín
- [5] válvula de expansión en forma de una válvula de flotador
- [6] presostato para proteger al compresor
- [7] sensor de temperatura, vatímetro, manómetro en el circuito de refrigeración, caudalímetros para agua caliente, agua fría y refrigerante
- [8] válvulas de seguridad en el evaporador y condensador
- [9] refrigerante R1233zd, GWP: 1
- [10] WL 110.20 y ET 350.01 proporcionan el suministro de agua fría y caliente para unas condiciones de ensayo óptimas
- [11] adquisición de datos a través del PLC en la memoria USB interna, acceso a los valores de medición registrados a través de WLAN/LAN con enrutador integrado conexión LAN con la red propia del cliente o conexión LAN directa sin red del cliente
- [12] material didáctico multimedia digital en línea en el GUNT Media Center: curso E-Learning, hojas de trabajo, vídeos

Datos técnicos

PLC: Weintek cMT3162X

Compresor de émbolo hermético

■ cilindrada: 18,3cm³

Capacidad del evaporador: aprox. 2450mL

Capacidad del condensador: aprox. 2450mL

Refrigerante: R1233zd, GWP: 1, volumen de llenado: 1,2kg, equivalente de CO₂: 0t

Rangos de medición

■ temperatura: 8x -20...200°C

■ presión: 2x -1...1,5bar

■ caudal: 2x 0...1620cm³/min (agua)

■ potencia: 0...1200W

230V, 50Hz, 1 fase; 230V, 60Hz, 1 fase

120V, 60Hz, 1 fase; UL/CSA opcional

LxAnxAI: 1100x470x670mm

Peso: aprox. 50kg

Necesario para el funcionamiento

toma de agua frío máx. 16°C o WL 110.20;

toma de agua frío mín. 20°C o ET 350.01;

desagüe

Volumen de suministro

equipo de ensayo, 1 juego de mangueras, acceso en línea al GUNT Media Center, material didáctico

ET 350

Cambios de estado en el circuito de refrigeración

Accesorios opcionales

ET 350.01	Generador de agua caliente
WL 110.20	Generador de agua fría
WP 300.09	Carro de laboratorio