

ET 352

Compresor de chorro de vapor en la refrigeración



Contenido didáctico/ensayos

- comprender el funcionamiento de una instalación frigorífica de compresión según el método de chorro de vapor
- ciclo de Clausius-Rankine con circulación a la derecha y a la izquierda
- balances energéticos
- determinación del índice de rendimiento calorífico del circuito de refrigeración
- ciclo en el diagrama log p-h
- comportamiento bajo carga
- instalación frigorífica de chorro de vapor térmica solar

Descripción

- **instalación frigorífica con compresor de chorro de vapor**
- **generación de frío mediante calor**
- **condensador y evaporador transparentes**
- **con ET 352.01 y HL 313: utilización del calor solar como energía motriz para el compresor de chorro de vapor**

A diferencia de las instalaciones frigoríficas de compresión habituales, las máquinas frigoríficas de eyección de vapor no poseen un compresor mecánico, sino un compresor de chorro de vapor. Por esta razón es posible utilizar diferentes fuentes de calor para la generación de frío. Tales fuentes de calor podrían ser, por ejemplo, la energía solar o el calor residual de procesos.

La instalación contiene dos circuitos de refrigerante: un circuito sirve para la generación de frío (ciclo frigorífico) y el otro para

la generación de vapor propulsor (ciclo de vapor).

El compresor de chorro de vapor comprime el vapor de refrigerante y lo transporta al interior del condensador. Un depósito transparente con un serpentín refrigerado por agua sirve de condensador.

En el ciclo frigorífico una parte del refrigerante condensado fluye al interior del evaporador transparente que está conectado al compresor de chorro de vapor por el lado de aspiración. El evaporador es un así llamado evaporador inundado, en el cual una válvula de flotador mantiene el nivel de llenado a un nivel constante. El refrigerante absorbe el calor ambiental o el calor del calentador y se evapora. El vapor de refrigerante es aspirado por el compresor de chorro de vapor y comprimido nuevamente.

En el ciclo de vapor una bomba bombea la otra parte del condensado al interior de un generador de vapor. Un depósito con camisa de agua calentado eléctricamente evapora el refrigerante. El vapor de refrigerante generado propulsa el compresor de chorro de vapor. Como alternativa, calor solar como energía motriz se puede utilizar con ET 352.01 y el colector térmico solar HL 313.

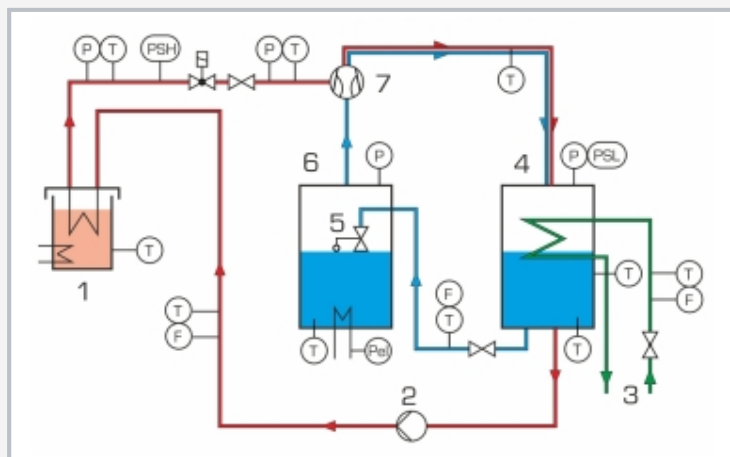
Los valores de medición relevantes se adquieren con sensores, se indican y se pueden procesar en un PC. La potencia del calentador en el evaporador es ajustable. El caudal del agua de refrigeración en el condensador es ajustado por medio de una válvula.

ET 352

Compresor de chorro de vapor en la refrigeración



1 manómetro, 2 presostato, 3 elementos de indicación y mando, 4 generador de vapor, 5 evaporador, 6 bomba, 7 conexiones para agua de refrigeración, 8 caudalímetro, 9 condensador, 10 compresor de chorro de vapor



1 generador de vapor, 2 bomba, 3 conexiones para agua de refrigeración, 4 condensador, 5 válvula de flotador, 6 evaporador, 7 compresor de chorro de vapor; T temperatura, P presión, PSL, PSH presostatos, F caudal, P_{el} potencia; rojo: ciclo de vapor, azul: ciclo frigorífico, verde: agua refrigerante

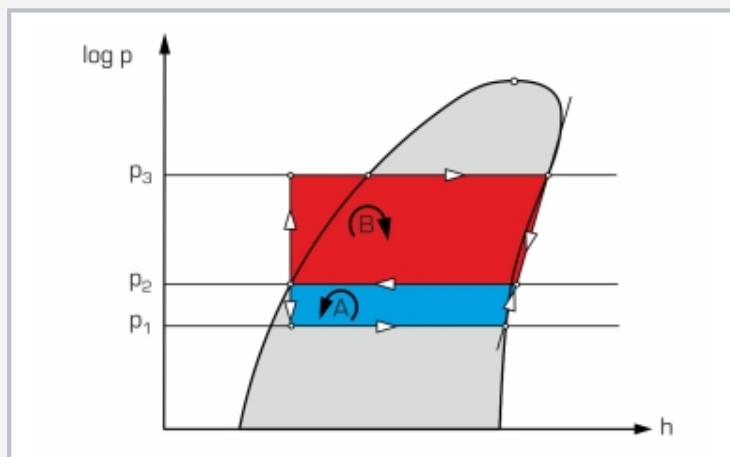


Diagrama log p-h: A ciclo frigorífico, B ciclo de vapor, p_1 presión en el evaporador, p_2 presión en el condensador, p_3 presión en el generador de vapor

Especificación

- [1] estudio de un compresor de chorro de vapor
- [2] circuito de refrigeración con condensador, evaporador y compresor de chorro de vapor para refrigerante
- [3] circuito de vapor con bomba y generador de vapor para el funcionamiento del compresor de chorro de vapor
- [4] depósito transparente con serpentín refrigerado por agua como condensador
- [5] alimentación de agua vía red de laboratorio o vía WL 110.20 para garantizar una temperatura máxima del agua de 14°C
- [6] depósito transparente con calentador ajustable como evaporador
- [7] evaporador inundado con válvula de flotador como elemento de expansión
- [8] generador de vapor con camisa de agua calentada [eléctricamente o con calor solar a través de ET 352.01, HL 313]
- [9] refrigerante R1233zd, GWP: 1
- [10] software GUNT para la adquisición de datos a través de USB en Windows 10

Datos técnicos

Compresor de chorro de vapor

- d_{min} tobera convergente-divergente: aprox. 1,7mm

- d_{min} tobera de mezcla: aprox. 7mm

Condensador

- depósito: aprox. 3,5L

- superficie del serpentín: aprox. 0,17m²

Evaporador

- depósito: aprox. 3,5L

- potencia del calentador: 4x 125W

Generador de vapor

- depósito del refrigerante: aprox. 0,75L

- camisa de agua: aprox. 9L

- potencia del calentador: 2kW

Bomba: caudal máx.: aprox. 1,7L/min, altura de elevación máx.: aprox. 70m c.a.

Refrigerante: R1233zd, GWP: 1,

volumen de llenado: 5kg, equivalente de CO₂: 0t

Rangos de medición

- temperatura: 12x -20...100°C

- presión: 2x 0...10bar; 2x -1...9bar

- caudal: 2x 0...1,5L/min, 1x 30...320L/h

- potencia: 1x 0...750W, 1x 0...3kW

230V, 50Hz, 1 fase; 230V, 60Hz, 1 fase

230V, 60Hz, 3 fases; UL/CSA opcional

LxAnxAI: 1460x790x1890mm

Peso: aprox. 225kg

Necesario para el funcionamiento

toma de agua (min. 320L/h, temperatura máx. del agua 14°C), desagüe o WL 110.20

PC con Windows recomendado

Volumen de suministro

- 1 banco de ensayos + 1 juego de accesorios
- 1 software GUNT + cable USB
- 1 material didáctico

ET 352

Compresor de chorro de vapor en la refrigeración

Accesorios opcionales

para el aprendizaje remoto

GU 100 Web Access Box

con

ET 352W Web Access Software

Otros accesorios

ET 352.01 Refrigeración solar térmica

HL 313 Calentamiento de agua sanitaria con colector plano

HL 313.01 Fuente de luz artificial

WL 110.20 Generador de agua fría