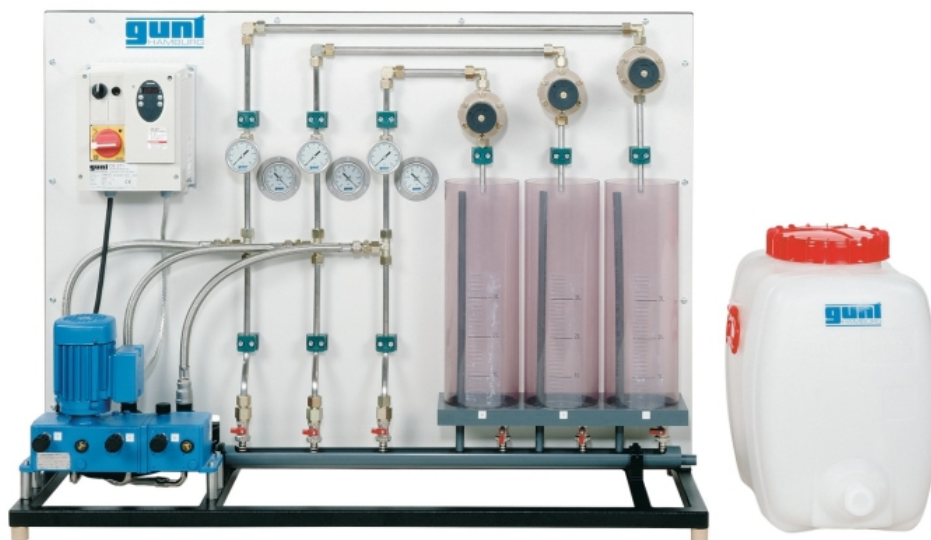


## CE 271

### Bomba de diafragma de varias cabezas



#### Descripción

- dosificación con una bomba de diafragma de varias cabezas
- ajuste separado de la carrera de cada cabeza

El campo de aplicación de las bombas de diafragma de varias cabezas es la dosificación en múltiples áreas de la ingeniería de procesos. En la tecnología de alimentos, las bombas de diafragma de varias cabezas permiten, por ejemplo, cumplir de forma precisa con las proporciones de mezcla para asegurar una calidad constante de los productos. Las bombas de diafragma evitan además, gracias a la hermeticidad total a las fugas, la entrada de gérmenes en el sistema de tuberías. De este modo se satisfacen las elevadas exigencias de higiene de la tecnología de alimentos.

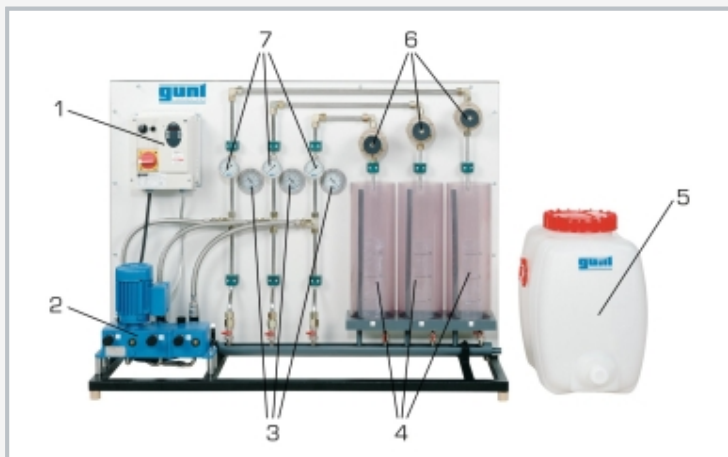
La bomba de CE 271 posee tres cabezas de bombeo. Cada cabeza de bombeo transporta agua del depósito graduado correspondiente al depósito graduado correspondiente. El ajuste de la frecuencia de carrera común de las tres cabezas de bombeo se realiza en la caja de distribución. El ajuste de la carrera para cada cabeza de bombeo se realiza directamente en la bomba. Tres válvulas de rebalse permiten ajustar una contrapresión para cada cabeza de bombeo. Los manómetros indican las presiones en el lado de descarga y aspiración de cada cabeza de bombeo. De este modo se puede estudiar la influencia de la contrapresión en el caudal y la proporción de mezcla. Para determinar el caudal con ayuda de los depósitos graduados, se incluye un cronómetro en el volumen de suministro.

#### Contenido didáctico/ensayos

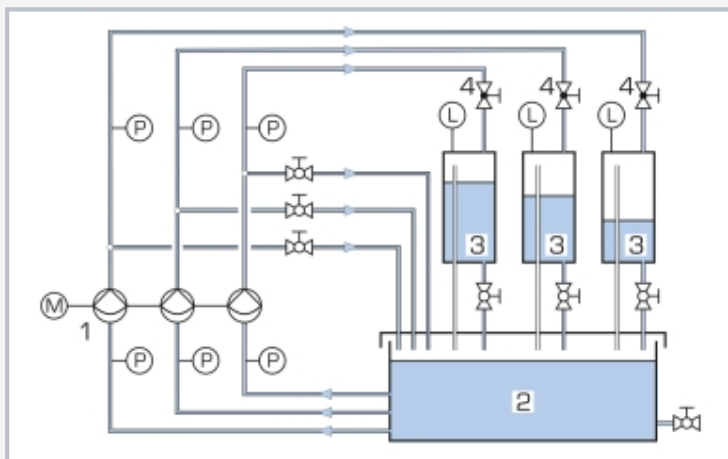
- familiarización con el principio básico de una bomba de diafragma de varias cabezas
- caudal y proporción de mezcla en función
  - ▶ de la carrera
  - ▶ de la frecuencia de carrera
  - ▶ de la contrapresión

# CE 271

## Bomba de diafragma de varias cabezas



1 caja de distribución, 2 bomba, 3 manómetro (lado de aspiración), 4 depósitos con escala, 5 depósito de alimento, 6 válvulas de reboses, 7 manómetro (lado de descarga)



1 bomba, 2 depósito de alimento, 3 depósitos con escala, 4 válvulas de rebose; P presión, L nivel



Dispositivo para ajustar la carrera de la bomba

### Especificación

- [1] estudio de una bomba de diafragma de varias cabezas
- [2] bomba de diafragma con 3 cabezas
- [3] frecuencia de carrera común ajustable para las 3 cabezas
- [4] ajuste separado de la carrera de cada cabeza
- [5] 3 válvulas de rebose para ajustar la contrapresión
- [6] 3 depósitos graduados para determinar el caudal
- [7] 6 manómetros para registrar la presión en el lado de descarga y aspiración
- [8] depósito de alimento

### Datos técnicos

#### Bomba

- max. altura de elevación: aprox. 100m cada una
- max. carga de aspiración: aprox. 3m cada una
- max. carrera: aprox. 6mm cada una
- caudal: 3x 0...18L/h

#### Depósitos

- depósitos con escala: 5L cada uno
- depósito de alimento: 60L

#### 3 válvulas de reboses

- rango de presión ajustable: 2...6bar cada uno

#### Rangos de medición

- presión [salida]: 3x 0...10bar
- presión [entrada]: 3x -1...0bar
- frecuencia de carrera: 1x 0...100min<sup>-1</sup>
- nivel: 3x 0...20cm

230V, 50Hz, 1 fase

230V, 60Hz, 1 fase; 230V, 60Hz, 3 fases

UL/CSA opcional

LxAnxAI: 1250x500x950mm

Peso: aprox. 50kg

### Volumen de suministro

- 1 equipo de ensayo
- 1 depósito
- 1 juego de mangueras
- 1 cronómetro
- 1 material didáctico

# **CE 271**

## **Bomba de diafragma de varias cabezas**

Accesorios opcionales

WP 300.09

Carro de laboratorio