

ET 441

Cámara de refrigeración y métodos de descongelación



Descripción

- cámara combinada de refrigeración y congelación con medición de temperatura y humedad
- evaporadores de diferentes tamaños
- diferentes métodos de descongelación
- adquisición dinámica del flujo másico del refrigerante

El clima dentro de la cámara de refrigeración tiene una influencia decisiva sobre la calidad de los productos allí almacenados. Este clima depende de diversas influencias como temperatura superficial de los evaporadores, temperatura de la cámara de refrigeración, grado de congelación de los evaporadores, cantidad y tipo de las mercancías refrigeradas.

El grado de congelación de los evaporadores depende de la temperatura del evaporador y de la temperatura ambiente así como del contenido de humedad emitido por las mercancías refrigeradas. La congelación de los evaporadores reduce enormemente la potencia frigorífica y por ello tiene que ser evitada mediante descongelaciones periódicas, es decir, mediante el calentamiento de las superficies de los evaporadores. La descongelación periódica se realiza manualmente a tiempos fijos. El calentamiento de las superficies de los evaporadores se puede realizar por afuera mediante calentamiento eléctrico o por adentro mediante gas caliente directamente proveniente del compresor de refrigerante.

El banco de ensayos está equipado con una cámara de refrigeración grande. Gracias a dos evaporadores es posible estudiar la influencia de evaporadores de diferente tamaño sobre el clima dentro de la cámara y sobre la congelación. El banco de ensayos dispone de una calefacción de descongelación eléctrica así como de un sistema de descongelación por gas caliente. El proceso de desescarche se realiza mediante un temporizador de desescarche a tiempos fijos.

Dos fuentes de calor ajustables en la cámara de refrigeración simulan la carga de refrigeración. Una de estas fuentes de calor genera vapor de agua, por lo cual se puede simular la emisión de humedad en el interior de la cámara de refrigeración.

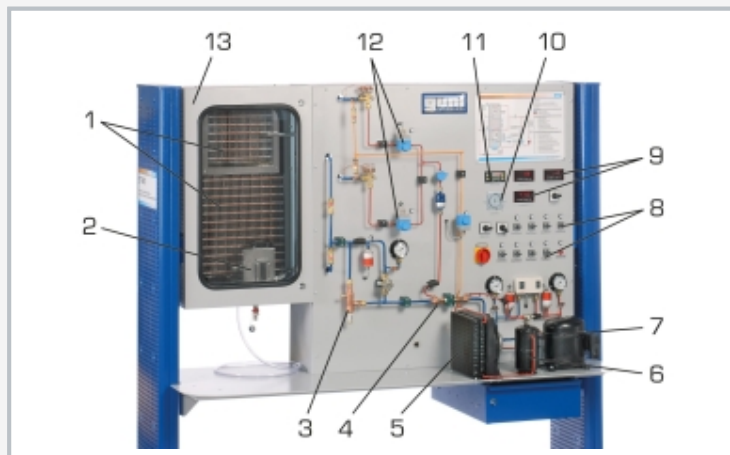
Los valores de medición son leídos en indicadores digitales y se pueden transferir al mismo tiempo directamente a un ordenador vía USB para ser evaluados allí con ayuda del software suministrado. El registro de datos posibilita, entre otras cosas, el registro del desarrollo de un proceso de descongelación en función del tiempo y la representación online del clima dentro de la cámara de refrigeración en un diagrama h-x. El caudal másico del refrigerante se calcula en el software a partir de los valores de medición registrados.

Contenido didáctico/ ensayos

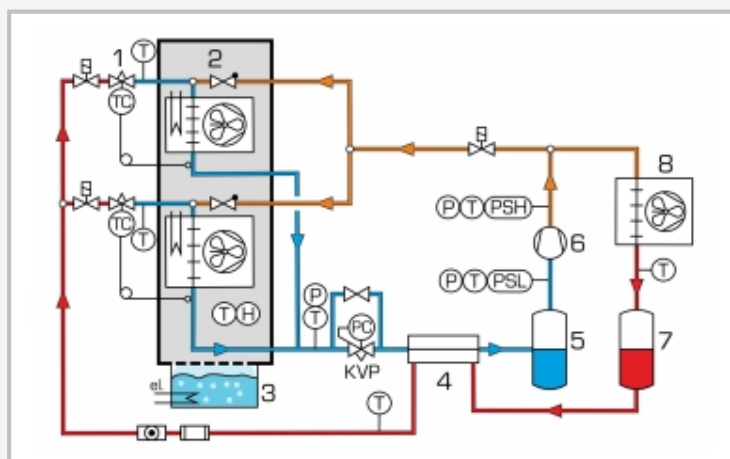
- influencia del tamaño y de la temperatura del evaporador sobre el clima dentro de la cámara de refrigeración
- formación de escarcha y congelación bajo distintas condiciones de funcionamiento
- diferencia entre carga de refrigeración latente y sensible
- diferentes métodos de descongelación (calefacción eléctrica, gas caliente)
- configuración de controles de descongelación, tales como temporizador

ET 441

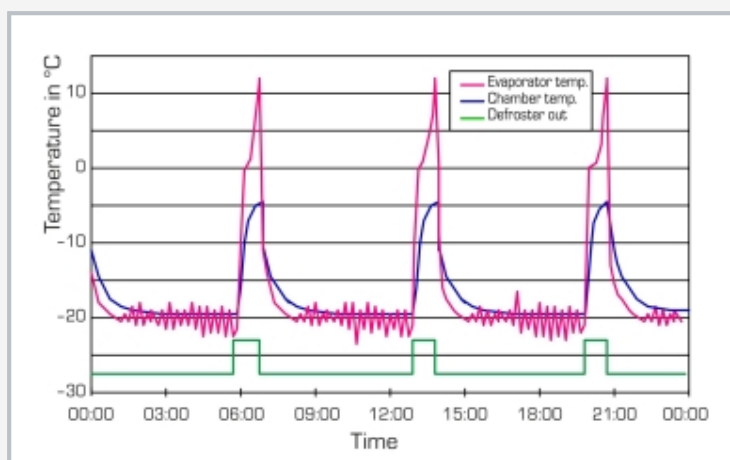
Cámara de refrigeración y métodos de descongelación



1 evaporador, 2 humidificador, 3 regulador de la presión de evaporación, 4 cambiador de calor, 5 grupo frigorífico, 6 recipiente, 7 compresor, 8 elementos de mando, 9 indicadores de temperatura y humedad, 10 temporizador de descongelación, 11 regulación del ventilador, 12 válvulas electromagnéticas para la selección de los evaporadores, 13 cámara de refrigeración



Esquema de proceso con descongelación por gas caliente (naranja); 1 válvula de expansión, 2 cámara de refrigeración con 2 cambiadores de calor de distinto tamaño, 3 humidificador de vapor, 4 cambiador de calor, 5 recipiente en la línea de aspiración, 6 compresor, 7 recipiente, 8 condensador; T temperatura, P presión, H humedad, PSH, PSL presostatos



Transcurso temporal de un control de descongelación

Especificación

- [1] instalación frigorífica para el estudio del clima dentro de la cámara de refrigeración y de diferentes métodos de descongelación
- [2] 2 evaporadores, conectables por separado vía válvulas electromagnéticas
- [3] calefacción de descongelación eléctrica
- [4] descongelación por gas caliente
- [5] temporizador de descongelación
- [6] carga de refrigeración latente y sensible
- [7] presión y temperatura de evaporación ajustables
- [8] cambiador de calor como sobrecalentador y para el subenfriamiento de refrigerante
- [9] indicadores digitales de temperatura y humedad en la cámara de refrigeración
- [10] caudal másico del refrigerante calcula en el software a partir de los valores de medición registrados
- [11] software GUNT con representación online del diagrama h-x
- [12] software GUNT para la adquisición de datos a través de USB en Windows 10
- [13] refrigerante R513a, GWP: 631

Datos técnicos

Compresor

- potencia absorbida: 565W a 7,2/54,4°C
- potencia frigorífica: 1363W a 7,2/54,4°C

Carga de refrigeración latente: 2x 0...250W

Carga de refrigeración sensible: 1x 200W, 1x 250W

Recipiente: 1,3L

Refrigerante

- R513a
- GWP: 631
- volumen de llenado: 1,3kg
- equivalente de CO₂: 0,8t

Rangos de medición

- presión: 2x 0...16bar, 1x 0...25bar
- temperatura: 7x -50...150°C; 1x -25...125°C
- humedad rel.: 0...100%
- flujo másico: refrigerante, calcular 0...39kg/h

230V, 50Hz, 1 fase

230V, 60Hz, 1 fase; 230V, 60Hz, 3 fases

UL/CSA opcional

LxAnxAI: 2000x790x1900mm

Peso: aprox. 250kg

Necesario para el funcionamiento

PC con Windows recomendado

Volumen de suministro

- 1 banco de ensayos
- 1 software GUNT + cable USB
- 1 material didáctico

ET 441

Cámara de refrigeración y métodos de descongelación

Accesorios opcionales

para el aprendizaje remoto

GU 100 Web Access Box

con

ET 441W