

ET 910.11

Componentes de la refrigeración para ensayos avanzados



La ilustración muestra los componentes en el bastidor de ET 910.05

Descripción

- montaje de circuitos de refrigeración complejos
- componentes sofisticados de la refrigeración para ensayos avanzados

En combinación con ET 910, ET 910.10, ET 910.05 y el juego de accesorios ET 910.12, el equipo ET 910.11 permite la realización de ensayos avanzados referentes a la refrigeración.

En estos ensayos orientados a la práctica se utilizan componentes habituales. Estos componentes están montados sobre placas en estado listo para la conexión y se colocan dentro del bastidor de ET 910.05 en un orden claro.

Este juego contiene componentes complejos de la refrigeración, tales como regulador de potencia, regulador de la presión de aspiración, temporizador de descongelación, válvula reversible de 4 vías y regulador de refrigeración. La válvula reversible de 4 vías, por ejemplo, sirve para invertir el sentido de flujo del circuito. De esta manera es posible descongelar un evaporador congelado, utilizándolo temporalmente como condensador. Los manómetros proporcionan información sobre las tasas de compresión del circuito de refrigeración.

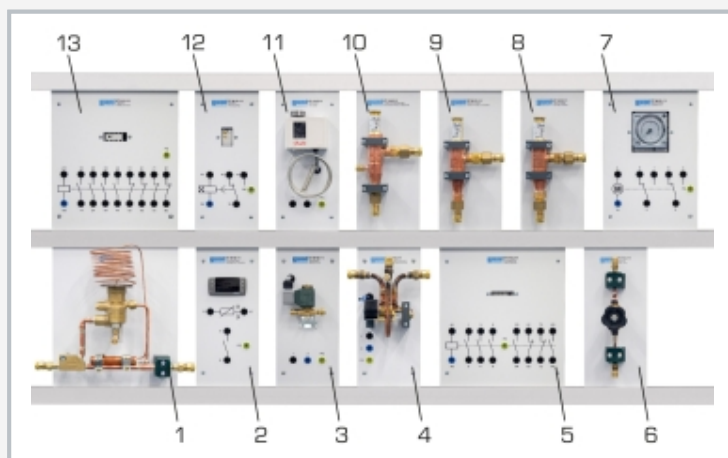
Mediante mediciones de presión y temperatura se puede seguir el cambio de estado del refrigerante y anotarlo en un diagrama log p-h. La medición de la temperatura se realiza con termómetros propios del laboratorio.

Contenido didáctico/ensayos

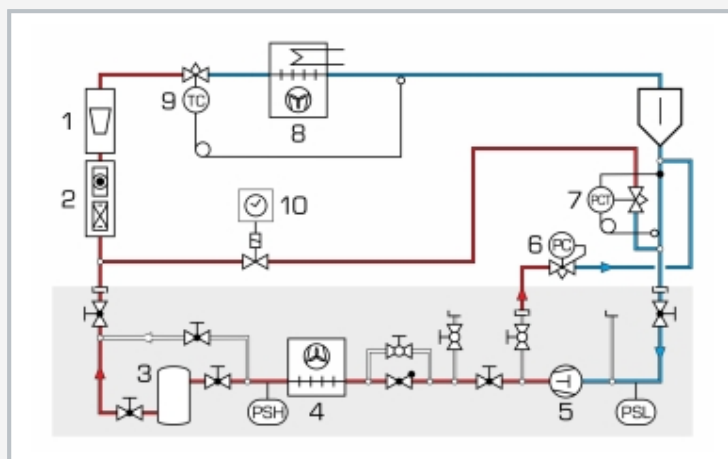
- montaje de distintos circuitos de refrigeración
- montaje, funcionamiento y ajuste de los componentes
 - ▶ reguladores de la presión de evaporación, de la presión de aspiración, de potencia y de refrigeración
 - ▶ termostato eléctrico
 - ▶ válvula de mariposa
 - ▶ válvula de postinyección
 - ▶ válvula electromagnética con bobina
 - ▶ válvula reversible de 4 vías
 - ▶ contactor de potencia y auxiliar
 - ▶ relé temporizado
 - ▶ temporizador de descongelación
 - ▶ descongelación por gas caliente
- leer y comprender los dibujos técnicos y las instrucciones de servicio
- localización de fallos

ET 910.11

Componentes de la refrigeración para ensayos avanzados



1 válvula de postinyección, 2 regulador de refrigeración, 3 válvula electromagnética, 4 válvula reversible de 4 vías, 5 contactor de potencia, 6 válvula, 7 temporizador de descongelación, 8 regulador de potencia, 9 regulador de la presión de aspiración, 10 regulador de la presión de evaporación, 11 termostato, 12 relé temporizado, 13 contactor auxiliar



1 caudalímetro, 2 mirilla c. filtro/secador, 3 recipiente, 4 condensador, 5 compresor, 6 regulador de potencia, 7 válvula de postinyección, 8 evaporador, 9 válvula de expansión, 10 válvula; PSL, PSH presostato; rojo: alta presión, azul: baja presión

Especificación

- [1] componentes para el montaje de circuitos de refrigeración sencillos con ayuda de ET 910 y ET 910.10
- [2] válvula de postinyección
- [3] regulador de refrigeración con sensor PTC
- [4] temporizador de descongelación, paso adelante 30min
- [5] relé temporizado
- [6] válvula reversible de 4 vías, válvula electromagnética
- [7] termostato eléctrico como regulador de temperatura
- [8] contactor de potencia y contactor auxiliar

Datos técnicos

Termostato: -5...35°C
 Regulador de refrigeración: -40...110°C
 Válvula de postinyección: -45...35°C
 Relé temporizado
 ■ retraso de respuesta: 0,05s...100h

Rangos de ajuste

- regulador de la presión de evaporación: 0...5,5bar
- regulador de la presión de aspiración: 0,2...6bar
- regulador de potencia: 0,2...6bar

Altura de las placas: 297mm

Peso: aprox. 25kg

Volumen de suministro

- 14 componentes sobre placas
- 1 válvula manual
- 1 termostato
- 1 regulador de la presión de evaporación
- 1 regulador de la presión de aspiración
- 1 regulador de potencia
- 1 válvula reversible de 4 vías
- 1 válvula de postinyección
- 1 regulador de refrigeración
- 2 válvulas electromagnéticas
- 1 relé temporizado
- 1 contactor de potencia
- 1 contactor auxiliar
- 1 temporizador de descongelación

ET 910.11

Componentes de la refrigeración para ensayos avanzados

Accesorios necesarios

ET 910	Sistema de prácticas - refrigeración, unidad básica
ET 910.10	Componentes de la refrigeración para ensayos básicos