

HL 360

Equipo de demostración con depósito de fuel



Contenido didáctico/ensayos

- depósito de fuel con los dispositivos prescritos para extracción, llenado y seguridad
- normas, reglas técnicas, bases legales y disposiciones sobre lugares para almacenar el fuel de calefacción
- función de los dispositivos de protección de tanques y depósitos
- llenado de un depósito de fuel
- extracción de fuel de calefacción de un depósito

Descripción

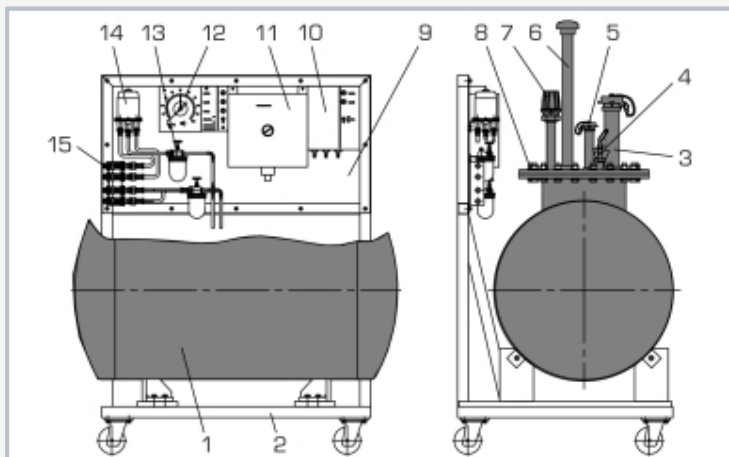
- almacenamiento de fuel de calefacción en depósitos
- depósito del fuel de pared doble con funda protectora interior
- estudio de dispositivos de protección de depósitos y su función

Como el banco de ensayos es completamente operativo, se puede utilizar también para abastecer de fuel las instalaciones del laboratorio en respeto de las disposiciones legales locales.

El banco de ensayos contiene todos los accesorios de seguridad y los dispositivos de protección para depósitos prescritos. Además del depósito de fuel de doble pared con dispositivos de carga y vaciado, se han montado en un panel de chapa instrumentos indicadores como el de nivel de llenado y el de fugas.

HL 360

Equipo de demostración con depósito de fuel



1 depósito del fuel, 2 bastidor, 3 tubo de carga con cierre, 4 atornilladura de combinación, 5 tubo de nivel de sonda con cierre, 6 ventilación del depósito, 7 protección contra sobrellenar, 8 tapa de domo, 9 robinetería, 10 indicación de fugas de vacío, 11 depósito de líquido de fugas, 12 indicación de nivel con indicación de fugas de líquido, 13 filtro del fuel, 14 purgador de aire automático, 15 tomas de fuel

Especificación

- [1] depósito del fuel, completo con todos los dispositivos necesarios para llenado, extracción y protección
- [2] depósito del fuel según DIN 6616, de pared doble
- [3] indicador neumático del nivel
- [4] sistema de fugas de líquido, sistema de fugas de vacío
- [5] 1 filtro de fuel de uno paso, 1 filtro de fuel de dos pasos
- [6] protección contra sobrellenar
- [7] atornilladura de combinación
- [8] tubo de llenado con cierre
- [9] tubo de sonda con sonda de nivel y cierre
- [10] ventilación del depósito

Datos técnicos

Depósito del fuel

■ 350L

1 indicador de fugas con depósito

1 indicador de fugas

230V, 50Hz, 1 fase

230V, 60Hz, 1 fase; 120V, 60Hz, 1 fase

UL/CSA opcional

LxAnxAI: 1200x800x1600mm

Peso sin carga: aprox. 250kg

Volumen de suministro

1 banco de ensayos

1 juego de accesorios

1 manual