

HL 510

Panel didáctico sobre instalaciones domésticas del gas



Contenido didáctico/ensayos

- simulación de diferentes fugas
- detección de fugas
- trabajo con tuberías de gas
- control previo y posterior según la normativa vigente

Descripción

- prácticas en tuberías de gas
- simulación de fugas en tuberías

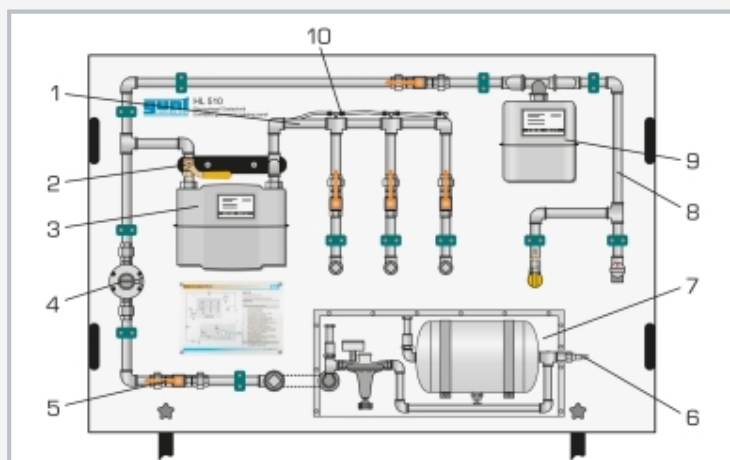
Los ensayos se realizan con aire. En el panel hay una toma de aire comprimido con acumulador y válvula de desahogo de presión.

El banco de ensayos está equipado con dos ramales de tuberías que se pueden seleccionar individualmente. En uno de ellos se pueden simular diversas fugas. El otro representa una tubería de suministro de gas normal. En cada uno de los ramales hay un contador de gas. Se utilizan exclusivamente componentes industriales reales.

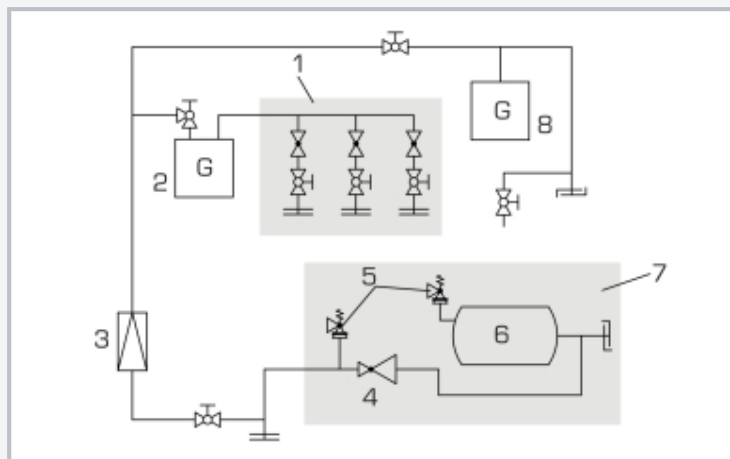
Con este banco de ensayos, además de buscar fugas también se pueden hacer prácticas de instalación de tuberías de gas.

HL 510

Panel didáctico sobre instalaciones domésticas del gas



1 sección de tubo simulación de fugas, 2 grifo de bola, 3 contador de gas con 2 tubuladoras, 4 regulador de presión de gas, 5 grifo de bola, 6 toma de aire comprimido, 7 alimentación en aire comprimido, 8 sección de tubo con enchufe de gas y toma de gas con grifo de bola, 9 contador de gas con 1 tubuladora, 10 válvula



Esquema de procesos: 1 sección de tubo simulación de fugas, 2 contador de gas, 3 regulador de presión de gas, 4 regulador de aire comprimido, 5 válvula de seguridad, 6 depósito a presión, 7 alimentación en aire comprimido, 8 contador de gas

Especificación

- [1] prácticas en tuberías de gas
- [2] 2 tuberías seleccionables por separado
- [3] 1 contador de gas de una tubuladora
- [4] 1 contador de gas dos tubuladoras
- [5] 1 sección de tubo previsto para detección de fugas
- [6] 1 sección de tubo como tubería de abastecimiento con enchufe de gas y toma de gas con grifo de bola

Datos técnicos

Regulador de presión aire

- presión de entrada máx.: 10bar
- presión de salida: 0,01...0,6bar

Regulador de presión de gas

- presión de entrada: 350mbar
- presión de salida: 20mbar

Detector de fugas: máx. 500mm columna de agua

LxAnxAI: 1650x700x1850mm

Peso: aprox. 125kg

Necesario para el funcionamiento

Alimentación en aire comprimido

Volumen de suministro

- 1 banco de ensayos
- 1 detector de fugas de gas para tuberías de gas con extensión
- 1 spray de detección de fugas de gas
- 1 manual