

HL 960.01

Montaje y alineación de bombas y accionamientos



Contenido didáctico/ensayos

- montaje de una bomba en una instalación
- conexión y alineación de motor y bomba
- familiarización con distintos métodos de alineación:
 - ▶ con regla de filo o con relojes comparadores
- familiarización con componentes importantes de la instalación
- electromontaje de motor y elementos de conmutación
- montaje de tuberías e instrumentos
- montaje detallado en una bomba centrífuga estándar
- lectura y comprensión de dibujos técnicos, documentación de productos y diagramas de circuitos
- familiarización con métodos de mantenimiento
- planificación de fases de montaje y reparación
- junto con la HL 960
 - ▶ comprobaciones de funcionamiento en una red de tuberías

Descripción

- **montaje de una bomba hidráulica en una instalación**
- **alineación del motor eléctrico y la bomba por diferentes procedimientos**

Una operación completa de reparación de máquinas generatrices como, p.ej., bombas, consta de las siguientes etapas: montaje – alineación – comprobación. El banco de ensayos aquí presentado corresponde a situaciones prácticas y está pensado principalmente para la formación práctica de técnicos de mantenimiento. El banco de ensayos también ofrece gran variedad de temas y puntos de partida para centros de formación profesional.

Con el HL 960.01 es posible practicar la operación completa de reparación. El banco de ensayos en sí mismo sirve como ejercicio de montaje con la posibilidad de ajustar el accionamiento

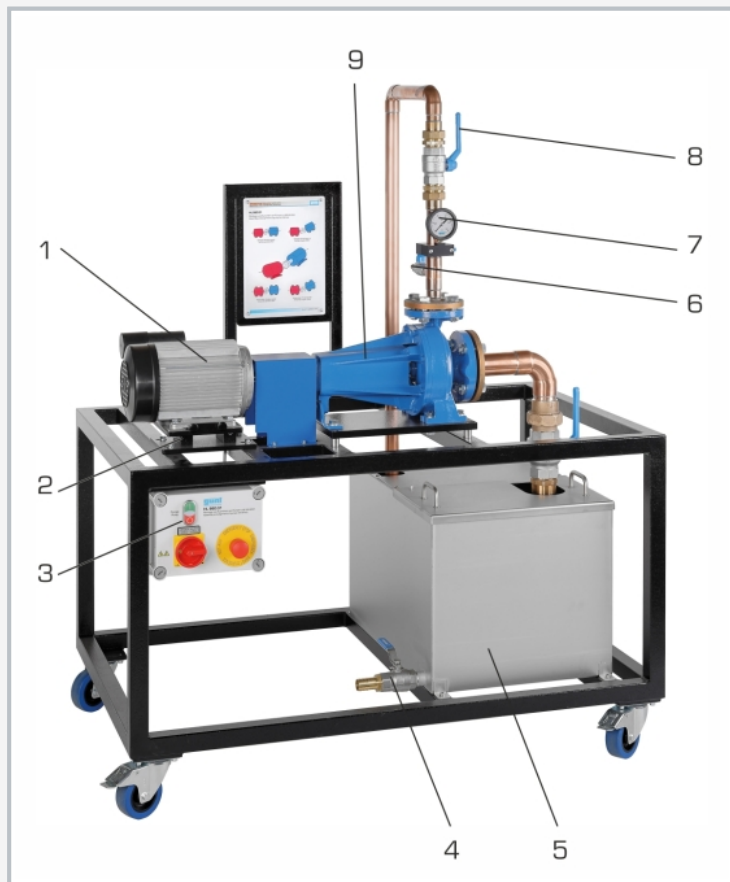
y la bomba. Junto con la estación de montaje: tuberías y robineterías HL 960, el HL 960.01 puede utilizarse como instrumento de comprobación para el sistema de tuberías montado.

El banco de ensayos consta de un motor de accionamiento eléctrico, una bomba estándar, así como un sistema de tuberías con depósito de reserva y se puede utilizar, por tanto, independientemente de la red de suministro de agua. En el marco del ejercicio de montaje, se puede practicar el cambio de bombas para la comprobación o reparación. Aquí se tienen en cuenta tanto el sistema completo como también sus distintos grupos constructivos. Un manómetro indica la presión a la salida de la bomba.

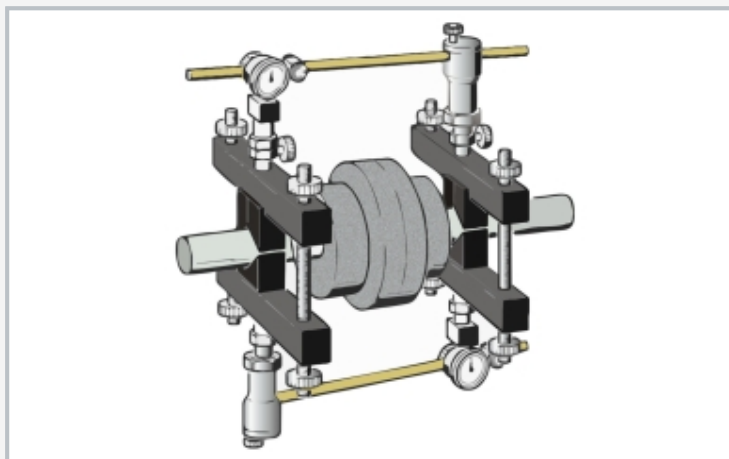
El electromotor puede desplazarse en tres direcciones para alinearlo. El control de la alineación se puede realizar de forma tradicional con ayuda de una regla de filo o mediante dos relojes comparadores según el método radial doble de relojes comparadores. Opcionalmente puede utilizarse un método sin contacto asistido por microprocesador (los sistemas de alineación especiales no se incluyen en el volumen de suministro).

HL 960.01

Montaje y alineación de bombas y accionamientos



1 motor eléctrico, 2 base del motor eléctrico, 3 armario de distribución, 4 conexión para retorno HL 960, 5 depósito de reserva, 6 conexión de entrada HL 960, 7 manómetro, 8 válvula de cierre, 9 bomba



La ilustración muestra el principio del procedimiento radial doble con comparadores de cuadrante para la alineación de árboles.

Especificación

- [1] sistema móvil para alineación de una bomba hidráulica normalizada y su motor
- [2] motor eléctrico asíncrono con número de revoluciones constante
- [3] motor eléctrico con marco de posicionamiento y placas calibradas para la alineación
- [4] bomba y motor unidos entre sí por un acoplamiento
- [5] control de la alineación mediante un comparador de cuadrante o relojes comparadores
- [6] manómetro a la salida de la bomba
- [7] bomba con válvulas de bola a la entrada y a la salida
- [8] circuito cerrado de agua
- [9] componente de la GUNT Practice Line para prácticas de montaje, mantenimiento y reparación

Datos técnicos

Bomba centrífuga

- caudal máx.: 6...20m³/h
- altura de elevación máx.: 23m
- consumo de potencia: 1,1kW

Motor asíncrono, monofásico

- potencia: 1500W
- número de revoluciones: 2800min⁻¹

Depósito de reserva

- contenido: 96L

Rangos de medición

- desplazamiento:
 - ▶ 1x 0...3mm
 - ▶ 1x 0...20mm
 - ▶ resolución: 0,01mm
- presión: 0...1,6bar

230V, 50Hz, 1 fase; 230V, 60Hz, 1 fase; 120V, 60Hz,

1 fase; UL/CSA opcional

LxAnxAI: 1250x830x1520mm

Peso: aprox. 122kg

Volumen de suministro

- 1 banco de ensayos
- 1 juego de accesorios
- 1 juego de herramientas
- 1 material didáctico