

HM 153

Visualización de diferentes flujos



Descripción

- **visualización de líneas de corriente**
- **sección de ensayo iluminada**
- **flujo a través de vertederos**
- **diversos modelos: cuerpos de resistencia, vertederos y modificaciones de la sección transversal**

En la enseñanza e investigación, los procesos de flujo se estudian frecuentemente en modelos simplificados, p. ej., en el caso de flujos dentro de tubos, procesos de desagüe en canales abiertos o flujos de incidencia en edificios.

Con ayuda de HM 153 se pueden visualizar flujos alrededor de cuerpos, flujos dentro de tubos y fenómenos de flujo en canales abiertos. En la sección de ensayo se montan diferentes modelos. Las líneas de corriente son hechas visibles por medio de inyección de un producto de contraste (tinta). La sección de ensayo es iluminada por la parte trasera y posee una placa frontal transparente.

Para la realización de flujos en canales abiertos se dispone de dos vertederos. La profundidad de aguas abajo se ajusta con un otro vertedero. Los flujos de paso son mostrados en tres modelos intercambiables con modificación de la sección transversal y en el modelo "haz de tubos". Las líneas de corriente que se forman en los flujos alrededor de cuerpos son demostradas en cuatro diferentes cuerpos de resistencia.

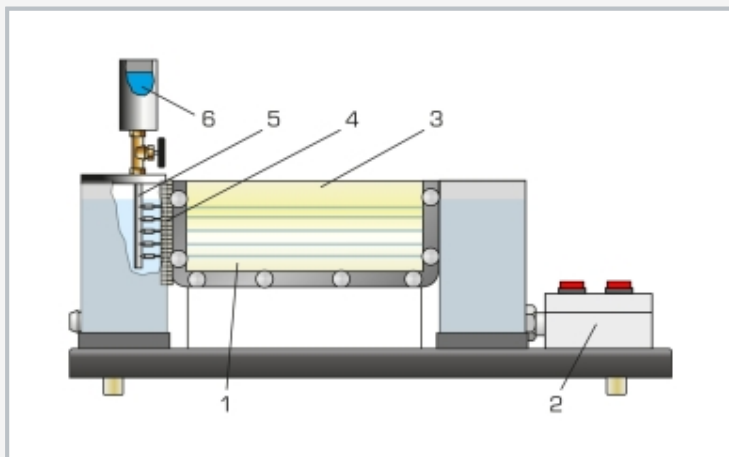
El equipo de ensayo HM 153 dispone de un circuito cerrado de agua. Como alternativa, el equipo de ensayo también se puede conectar a la red del laboratorio.

Contenido didáctico/ensayos

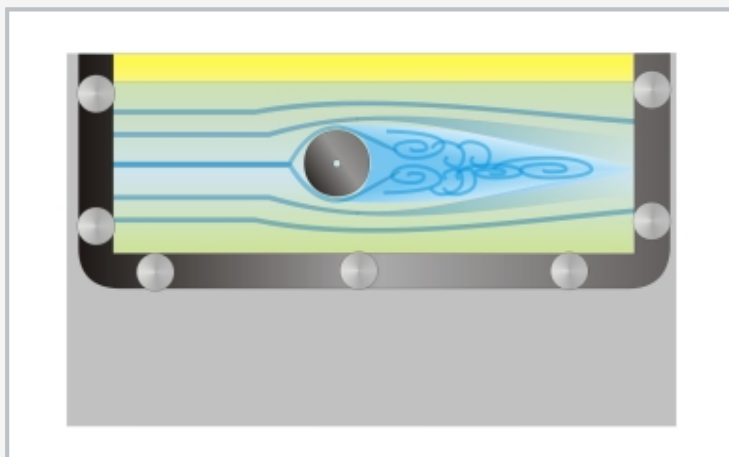
- líneas de corriente en flujos alrededor de diferentes cuerpos de resistencia sólidos
- líneas de corriente en flujos de paso de modelos de diferente forma
- flujo a través de vertederos diferentes

HM 153

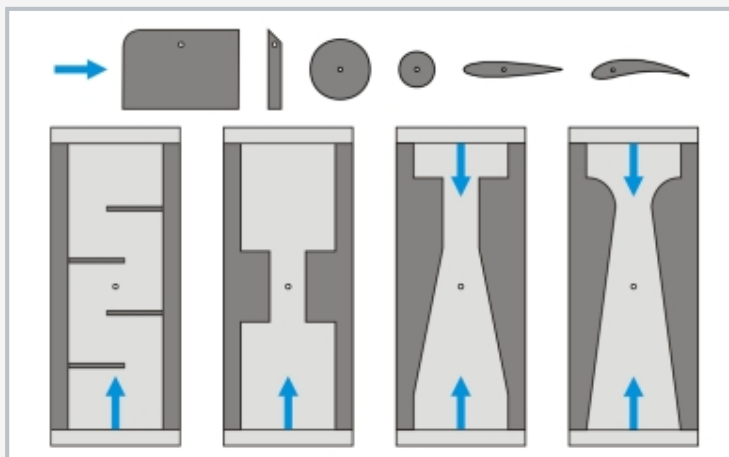
Visualización de diferentes flujos



1 sección de ensayo, 2 equipo de mando para bomba e iluminación, 3 placa frontal transparente, 4 toberas, 5 distribuidor de tinta, 6 recipiente para la tinta



Visualización de las líneas de corriente en un cilindro y de la formación de vórtices



Accesorios suministrados: juego de modelos con vertederos, cuerpos de resistencia y modelos para flujo de paso; azul: dirección del flujo

Especificación

- [1] banco de ensayos para la visualización de diferentes procesos de flujo
- [2] sección de ensayo iluminada con placa frontal transparente
- [3] flujo en canales abiertos demostrado en 2 vertederos
- [4] flujo de paso demostrado con 4 modelos de diferente forma
- [5] flujo alrededor de cuerpos sólidos demostrado en 4 cuerpos de resistencia
- [6] producto de contraste: tinta
- [7] funcionamiento vía red del laboratorio o como circuito cerrado de agua (opcional)

Datos técnicos

Sección de ensayo: aprox. 5L

Producto de contraste: tinta

Inyección del producto de contraste

- 5 toberas

Bomba

- caudal de salida: 10L/min
- altura de elevación: 5,7m

Vertederos

- cresta ancha
- cresta delgada

Cuerpo de resistencia

- 2 secciones transversales de cilindro
- perfil de superficie sustentadora, simétrico
- perfil de superficie sustentadora, asimétrico

Modificación de la sección transversal / flujo de paso

- contracción continua / expansión discontinua
- contracción discontinua / expansión continua
- contracción / expansión discontinua
- haz de tubos

230V, 50Hz, 1 fase

230V, 60Hz, 1 fase; 120V, 60Hz, 1 fase

UL/CSA opcional

LxAnxAI: 1000x310x680mm

Peso: aprox. 25kg

Necesario para el funcionamiento

toma de agua, desagüe

Volumen de suministro

- 1 equipo de ensayo
- 1 juego de modelos
- 1 tinta (1L)
- 1 material didáctico

HM 153

Visualización de diferentes flujos

Accesorios opcionales

WP 300.09

Carro de laboratorio