

Equipos  
para la educación  
en ingeniería



# Energía

Energías renovables y eficiencia energética



# Tabla de materias

## Bienvenido a GUNT

En el presente catálogo le ofrecemos una visión general de nuestros innovadores equipos de demostración y ensayo.

Equipos GUNT para:

- Formación en profesiones técnicas
- Formación y perfeccionamiento del personal técnico del comercio y la industria
- Estudio de disciplinas de la ingeniería

## Energía

	Introducción	004
1	Energía solar	010
2	Energía hidráulica y energía marina	052
3	Energía eólica	074
4	Biomasa	106
5	Geotermia	126
6	Sistemas de energía	162
7	Eficiencia energética en edificios	200
	Índice	250

### Pie de imprenta

© 2024 G.U.N.T. Gerätebau GmbH. La reutilización, el almacenamiento, la reproducción y la reimpresión –incluso en extractos– solo se permiten con autorización escrita. GUNT es una marca registrada. Por lo tanto, nuestros productos están protegidos y sujetos a derechos de autor.

No se asume ninguna responsabilidad por errores de impresión. Reservado el derecho de modificaciones.

Fotografías: G.U.N.T. Gerätebau GmbH, fotografías del fabricante, Shutterstock, 123RF.

Diseño y composición: Profisatz.Graphics, Bianca Buhmann, Hamburgo. Impreso en papel ecológico blanqueado sin cloro.

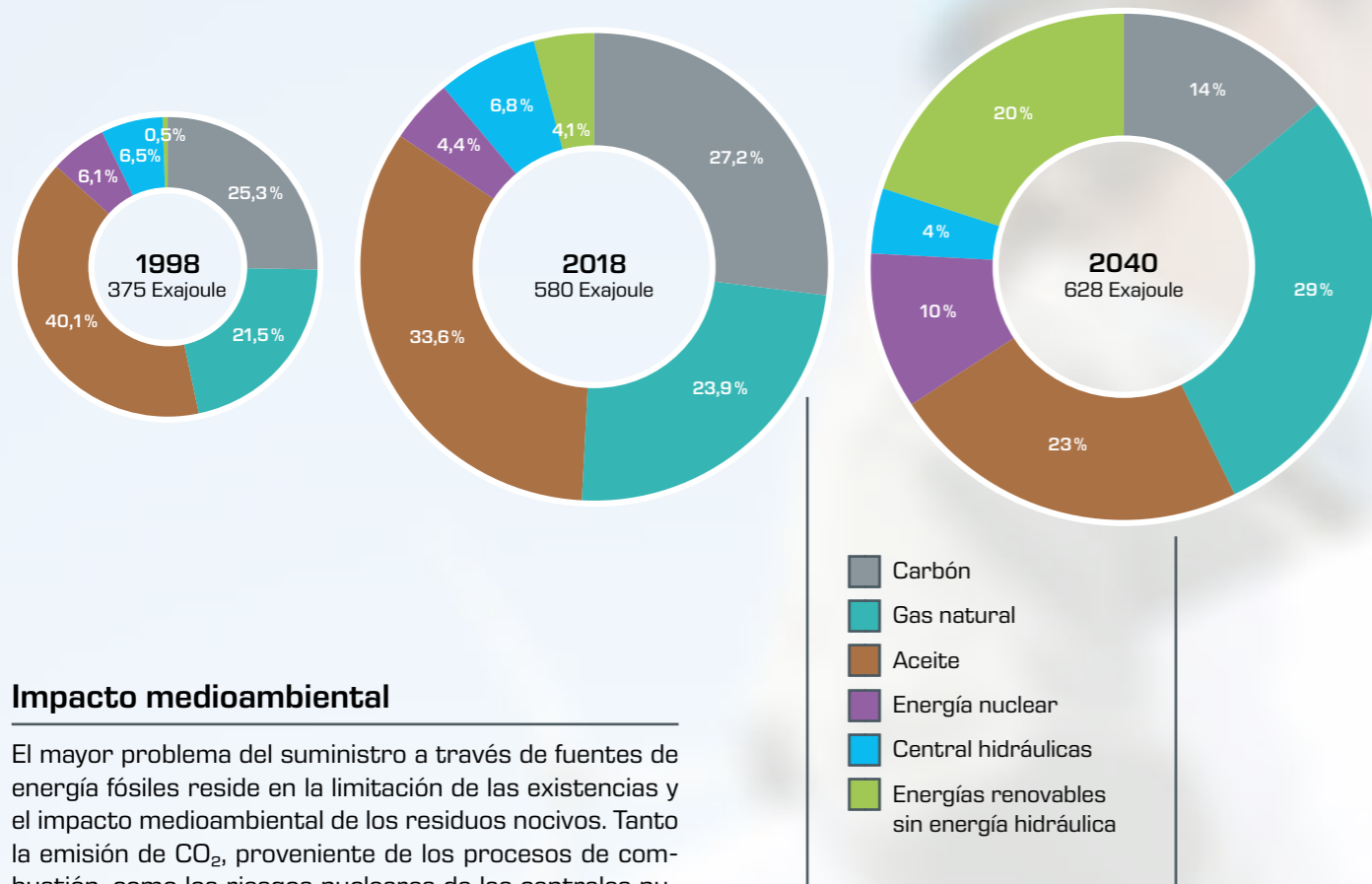
Conocimientos básicos

# Energías renovables y eficiencia energética

## Aumento del consumo energético global

El crecimiento constante de la población mundial y el aumento de la industrialización han provocado un fuerte ascenso del consumo energético global en las últimas décadas.

El diagrama del Consejo Mundial de la Energía (CME) muestra el aumento del consumo de energía primaria de 1998 a 2018 y una previsión para el año 2040. En el escenario previsto para el año 2040, se observa que la cantidad total de combustibles fósiles utilizados disminuye a pesar del aumento del consumo total de energía primaria y que la cuota de las energías renovables aumenta considerablemente.



Fuente: Consejo Mundial de la Energía (CME)

## Impacto medioambiental

El mayor problema del suministro a través de fuentes de energía fósiles reside en la limitación de las existencias y el impacto medioambiental de los residuos nocivos. Tanto la emisión de CO<sub>2</sub>, proveniente de los procesos de combustión, como los riesgos nucleares de las centrales nucleares suponen peligros para el hombre y el ecosistema terrestre. Además de cubrir las necesidades energéticas, el requisito fundamental del suministro energético futuro es evitar residuos nocivos.

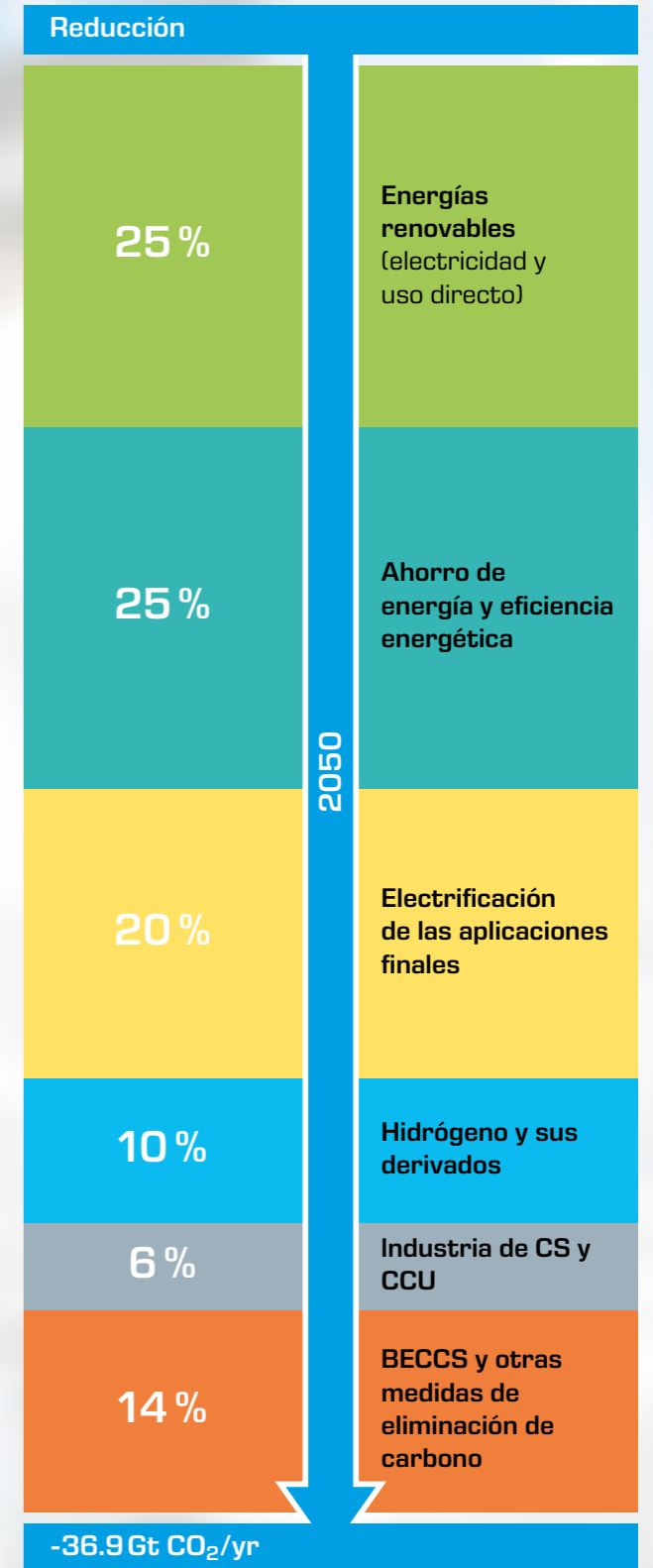
## Opciones tecnológicas en el camino hacia el objetivo de 1,5 grados

El tiempo apremia y las emisiones de gases perjudiciales para el clima deben reducirse drásticamente con efecto inmediato para no perder la oportunidad de alcanzar el objetivo de 1,5°C. De acuerdo con el informe del Grupo Intergubernamental de Expertos sobre el Cambio Climático (IPCC, por sus siglas en inglés) sobre la limitación del calentamiento global a 1,5°C hasta el año 2050, el carbón y el petróleo deberían haber alcanzado ya su punto álgido, mientras que el gas natural lo hará en 2025.

Los recursos y tecnologías necesarios para acelerar la transición hacia una energía limpia ya están disponibles hoy en día.

Los resultados de un escenario de la IRENA (Agencia Internacional de Energías Renovables) para alcanzar el objetivo de 1,5°C se resumen en el gráfico de al lado.

## Reducción de las emisiones de CO<sub>2</sub> en el escenario de 1,5°C hasta el año 2050



El gráfico muestra qué aportaciones deberían hacer las medidas individuales para reducir las emisiones de CO<sub>2</sub> a nivel mundial. El objetivo de este escenario de IRENA es lograr una reducción de 36,9 Gt de CO<sub>2</sub>/a hasta el año 2050.

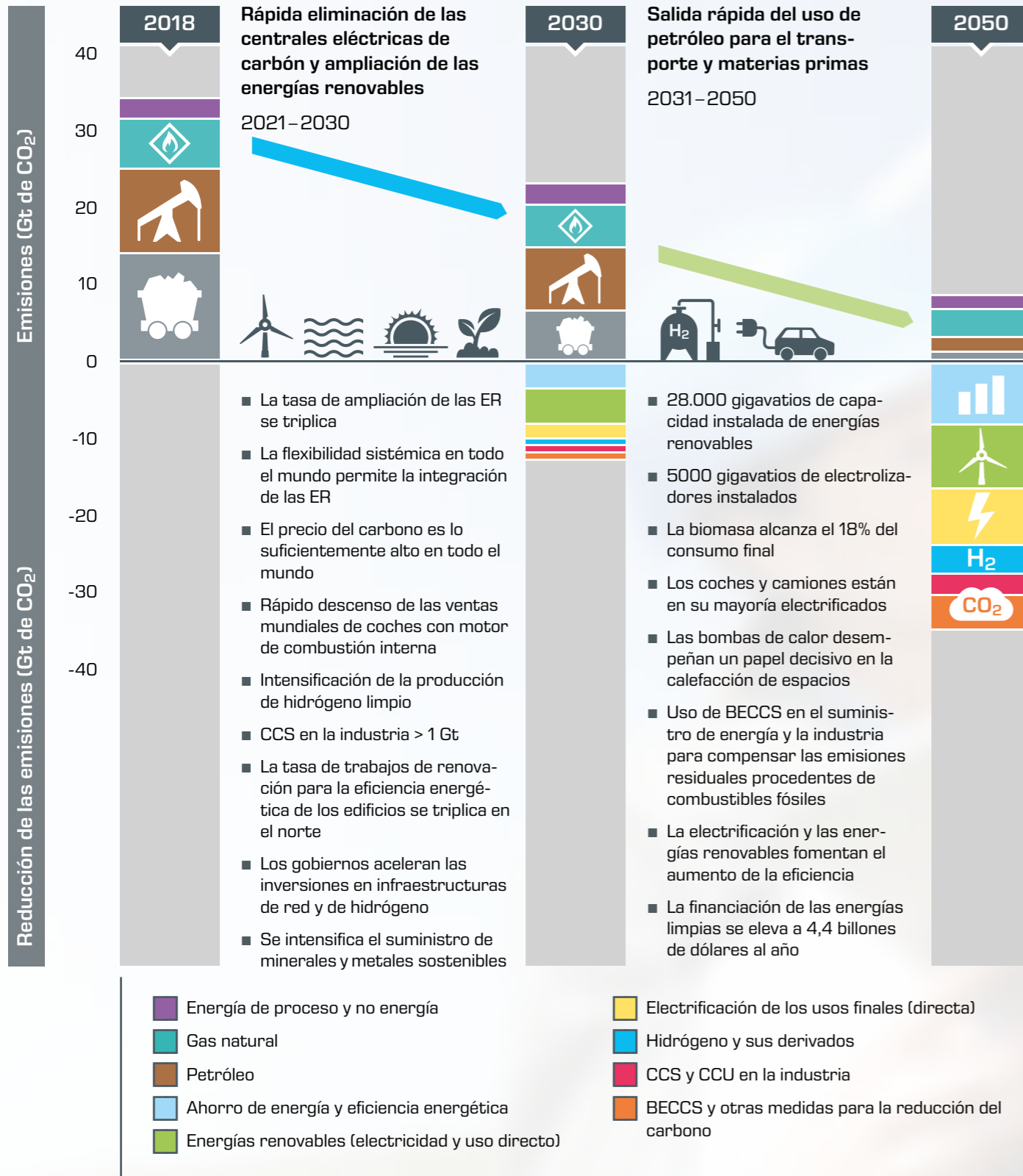
En la página siguiente se muestra en detalle el curso temporal de la reducción de CO<sub>2</sub> a través de medidas individuales y fuentes de energía renovables.

- CS** Carbon storage (Almacenamiento de carbono)
- CCU** Carbon capture and utilization (Almacenamiento y reciclaje de carbono)
- BECCS** Bio energy with carbon capture and storage (Uso de bioenergía con almacenamiento y reciclaje de carbono)

Conocimientos básicos

# Hoja de ruta para alcanzar el objetivo de 1,5 grados

## Reducción de las emisiones de CO<sub>2</sub> mediante la eliminación progresiva del carbón y el petróleo, 2021–2050



ER energía renovable, ERV energía renovable variable, CBAM mecanismo de ajuste en frontera por carbono (CO<sub>2</sub>), ICE motor de combustión interna, GW gigavatio, Gt gigatonelada, CCS captura y almacenamiento de carbono, BECCS Bioenergía en combinación con tecnologías de eliminación de carbono, CCU captura y utilización del carbono

Fuente: IRENA/Hoja de ruta para alcanzar el objetivo de 1,5 grados

## Uso eficiente de la energía

Además del aumento del porcentaje de las energías renovables, uno de los desafíos esenciales es el uso eficiente de la energía disponible. Solo cuando en ambos campos se consigan suficientes progresos a nivel global, puede lograrse reducir la emisión amenazadora de gases de efecto invernadero a un nivel soportable.

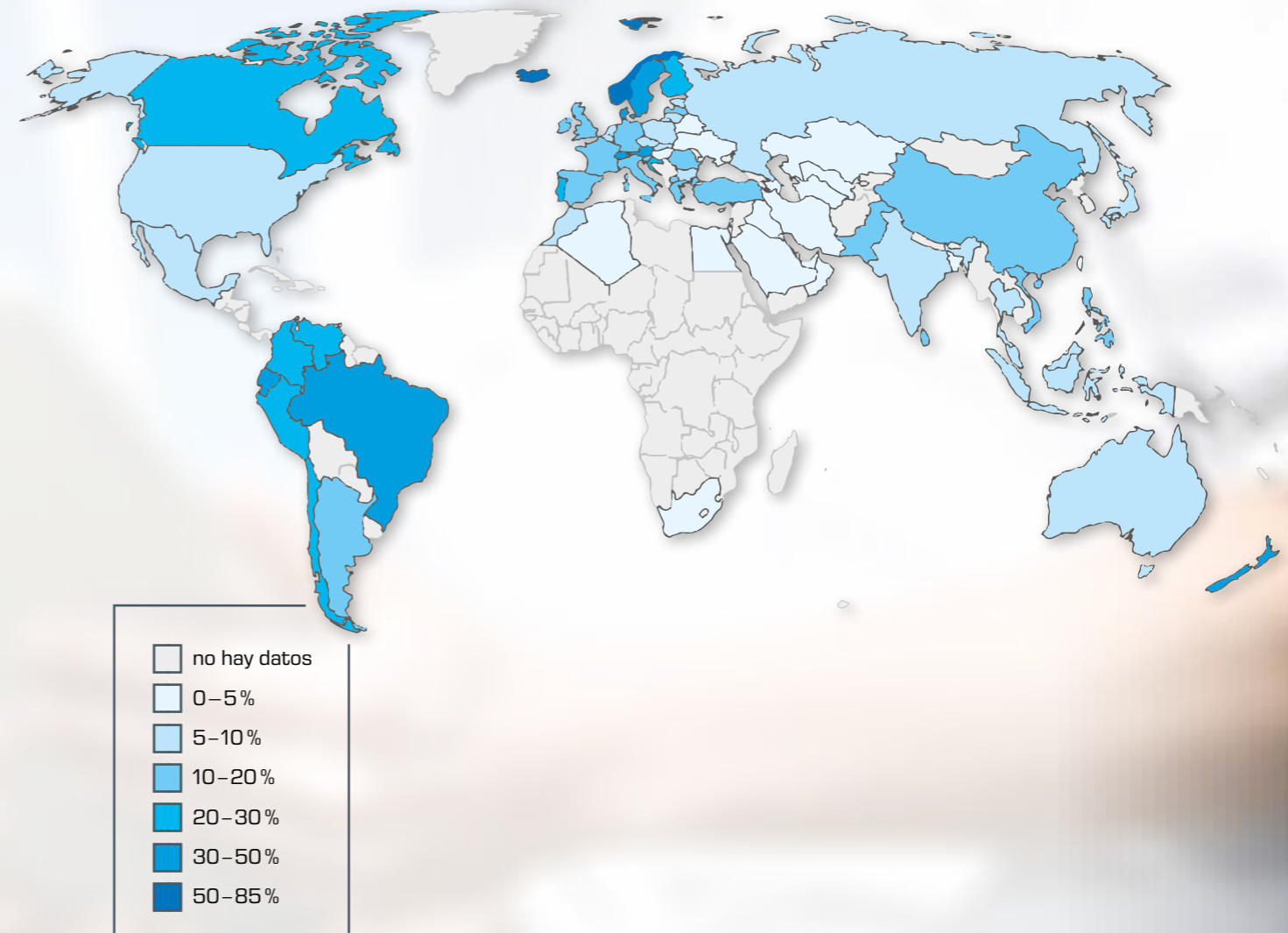
Mediante un programa de productos cuidadosamente estructurado en el área de la energía, queremos ayudarle en la tarea de formar a profesionales altamente cualificados para cumplir estos objetivos.

## Uso energético en el contexto global

La protección del medio ambiente y el cambio a un suministro con energías renovables son tareas que solo se pueden solucionar en el contexto global. En las páginas de introducción de los capítulos de energía solar, energía hidráulica/energía marina y energía eólica le ofrecemos una visión de conjunto sobre la disponibilidad de la respectiva fuente de energía en forma de un mapamundi.

En la figura siguiente se muestra una visión global de los porcentajes regionales de todas las fuentes renovables en la energía primaria en el año 2019.

## Porcentaje de energías renovables en la energía primaria a nivel mundial



Fuente: Our World in Data based on BP Statistical Review of World Energy (2020)

Campos didácticos

# Energías renovables y eficiencia energética

## Energía para el mundo de mañana

Históricamente, las áreas de la energía solar, energía eólica, energía hidráulica, biomasa y geotermia han surgido del área de la ingeniería de energías renovables. La separación de dichas áreas ha evolucionado de las distintas fuentes primarias de energía renovable. Además, las formas más efica-

ces de lograr una mayor sostenibilidad en el uso de la energía son, concretamente, la optimización de sistemas de energía y, en especial, la mejora de la eficiencia energética de edificios.

## Los fundamentos de la ingeniería energética

Los conocimientos de la ingeniería energética convencional también constituyen un fundamento importante para las energías renovables. Entre estos se incluyen, p. ej., la termodinámica, la transferencia de calor, los ciclos, la generación de vapor y las turbomáquinas.

Para poder comprender la energía eólica y la hidráulica es necesario poseer conocimientos básicos del área de la mecánica de fluidos. En el área del aprovechamiento energético de la biomasa, los aspectos de la ingeniería de procesos son fundamentales. Para estos fundamentos puede encontrar equipos interesantes en nuestras áreas de programa:

Le proporcionamos los sistemas de enseñanza adecuados para la aplicación experimental de las áreas del plan de estudios en materia de energía. El gráfico muestra los principales elementos en los que hemos dividido el área de programa sobre la energía.



**3**

Ingeniería térmica

**4**

Mecánica de fluidos

**5**

Ingeniería de procesos

» Ingeniería térmica

» Mecánica de fluidos

» Ingeniería de procesos

## Energía solar

Introducción	
<b>Campos didácticos</b> Energía solar	012
<b>Conocimientos básicos</b> Energía solar	014

Energía fotovoltaica	
<b>Conocimientos básicos</b> Energía fotovoltaica	016
<b>ET 250</b> Medición en módulos solares	018
<b>ET 250.01</b> Energía solar fotovoltaica para funcionamiento en paralelo a la red	020
<b>ET 250.02</b> Energía solar fotovoltaica para funcionamiento en isla	021
<b>ET 252</b> Medición en células solares	022
<b>Vista general</b> ET 255 Opciones de operación de los sistemas modulares de energía fotovoltaica	024

Refrigeración solar	
<b>Conocimientos básicos</b> Refrigeración solar	046
<b>ET 256</b> Refrigeración con energía fotovoltaica	048
<b>ET 352.01</b> Refrigeración solar térmica	050

Energía térmica solar	
<b>Conocimientos básicos</b> Energía térmica solar	026
<b>Conocimientos básicos</b> Energía térmica solar de concentración	028
<b>ET 202</b> Fundamentos de la energía térmica solar	030
<b>ET 202.01</b> Colector cilindro-parabólico	032
<b>WL 377</b> Convección y radiación	034
<b>HL 313.01</b> Fuente de luz artificial	035
<b>HL 313</b> Calentamiento de agua sanitaria con colector plano	036
<b>HL 314</b> Calentamiento de agua sanitaria con colector tubular de vacío	038
<b>Vista general</b> HL 320 Sistema modular de energía térmica solar y bomba de calor	040
<b>HL 320.03</b> Colector plano	042
<b>HL 320.04</b> Colector tubular de vacío	043
<b>ET 203</b> Colector de cilindro parabólico con seguimiento del sol	044

Campos didácticos  
Energía solar

## Campos didácticos

## Productos

## Energía fotovoltaica

## Aprovechamiento práctico de la energía solar

En el uso de la energía solar, distinguimos entre las áreas de fotovoltaica, energía solar térmica y refrigeración solar.

En la energía fotovoltaica se produce energía eléctrica directamente, y en la energía térmica solar se produce primero calor. Este calor puede utilizarse directamente o transformarse en energía eléctrica en grandes centrales térmicas solares mediante máquinas de motor térmico.

En el rango de pocos megavatios de potencia eléctrica compiten estos dos tipos de uso entre sí. Es posible construir grandes plantas fotovoltaicas compuestas por varios miles de módulos solares. Pero también es posible proporcionar la misma potencia con una central energética de colectores cilíndrico-parabólicos. La tecnología seleccionada depende en gran medida de la ubicación planeada y de la integración en la red de distribución.

La ventaja de las instalaciones de energía solar para la refrigeración es que la disponibilidad de energía solar aumenta con la demanda de refrigeración. Los conceptos de refrigeración solar están ganando importancia tanto para pequeñas aplicaciones descentralizadas como a gran escala.

Para aprovechar al máximo el potencial de la energía solar para un suministro energético sostenible a nivel mundial, es imprescindible comprender y seguir desarrollando los conceptos de uso, algunos de los cuales son muy diferentes.

Tecnología de aplicación 1 –  
**Utilizar correctamente los módulos solares fotovoltaicos**

**ET 250**  
Medición en módulos solares  
**ET 250.01**  
Energía solar fotovoltaica para funcionamiento en paralelo a la red  
**ET 250.02**  
Energía solar fotovoltaica para funcionamiento en isla

Fundamentos de la energía fotovoltaica –  
**Fundamentos tecnológicos de las células solares**

**ET 252**  
Medición en células solares

Tecnología de aplicación 2 –  
**Investigación y simulación de sistemas**

**ET 255**  
Opciones de operación de los sistemas modulares de energía fotovoltaica

## Energía térmica solar

Fundamentos de la energía térmica solar –  
**Factores de calor térmico solar**

**ET 202**  
Fundamentos de la energía térmica solar  
**WL 377**  
Convección y radiación

Tecnología de aplicación 1 –  
**Utilización de colectores modernos**

**HL 313**  
Calentamiento de agua sanitaria con colector plano  
**HL 314**  
Calentamiento de agua sanitaria con colector tubular

Tecnología de aplicación 2 –  
**Aprovechamiento combinado de fuentes de calor renovables**

**HL 320**  
Sistema modular de energía térmica solar y bomba de calor

**Energía térmica solar de concentración**

**ET 202.01**  
Colector cilindro-parabólico  
**ET 203**  
Colector de cilindro parabólico con seguimiento del sol

## Refrigeración solar

**Uso de la energía fotovoltaica**

**ET 256**  
Refrigeración con energía fotovoltaica

**Uso del calor solar**

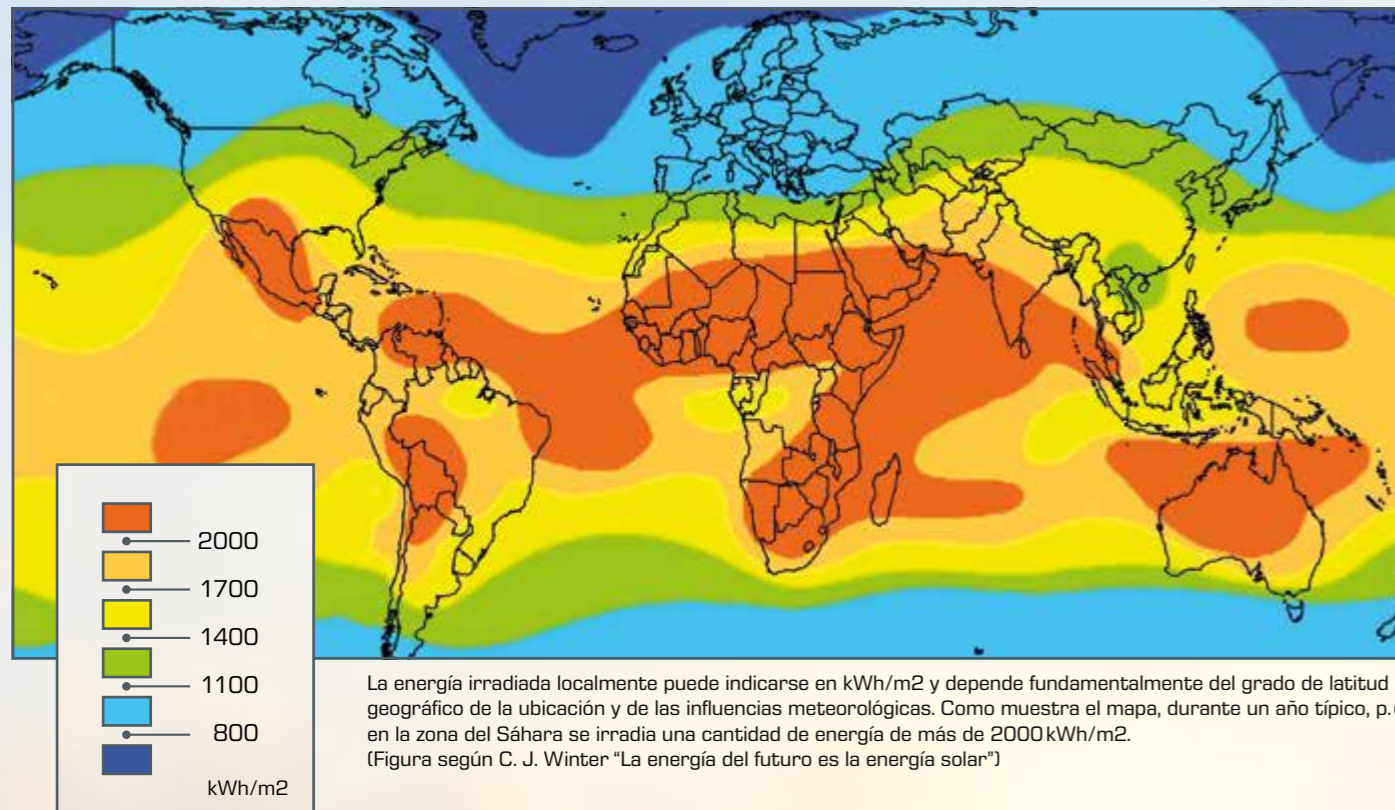
**ET 352.01**  
Refrigeración solar térmica

## Conocimientos básicos

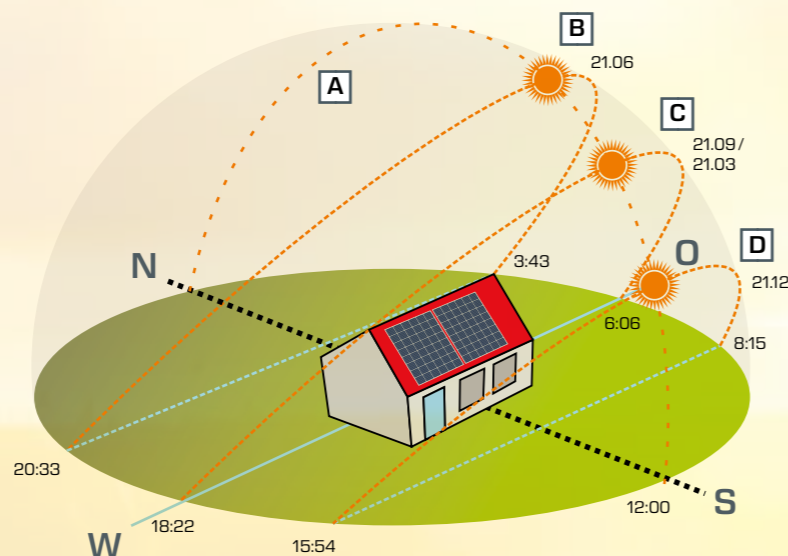
# Energía solar

### Energía en abundancia

La cantidad de energía solar irradiada anualmente sobre los continentes supera casi 2000 veces la demanda energética global. Si se tiene en cuenta el problema climático global, queda claro que este potencial debe aprovecharse lo mejor posible.

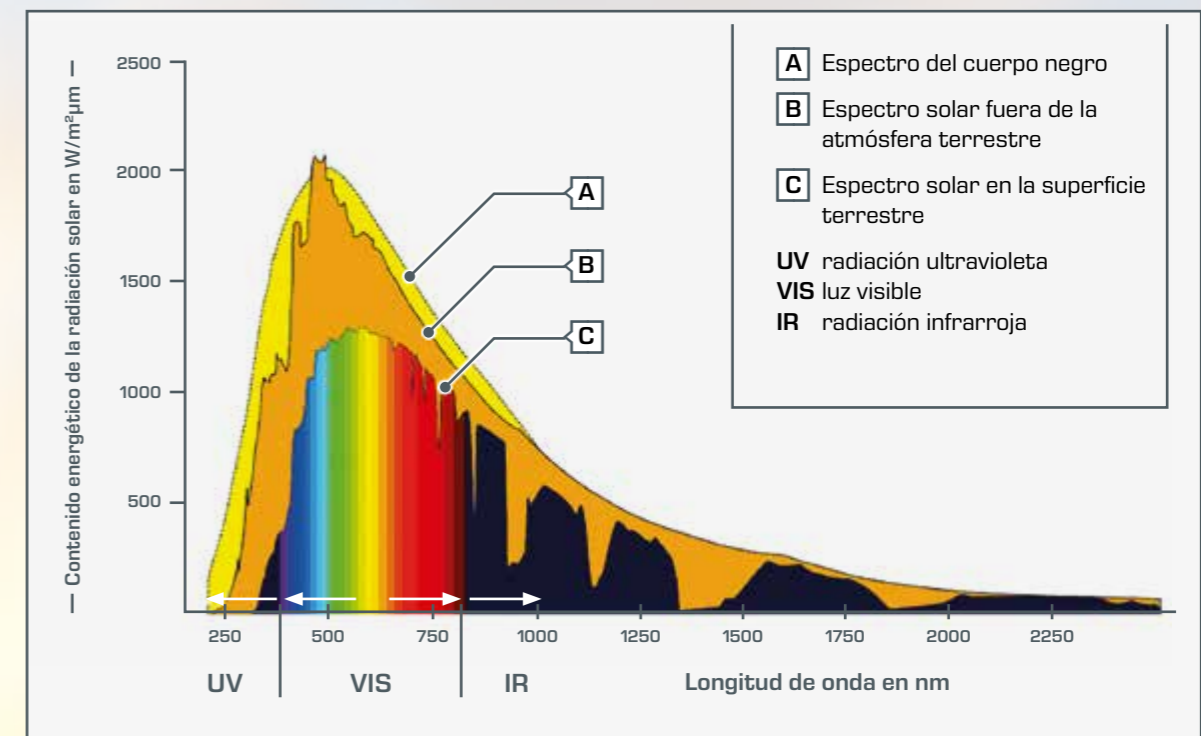


La orientación de las superficies absorbentes hacia el punto cardinal y su inclinación desempeñan un papel fundamental en la optimización de la productividad de una instalación solar. La ilustración muestra la posición visible del sol sobre la tierra en las distintas estaciones. Las horas especificadas para la salida y puesta del sol son válidas para el emplazamiento de Berlín:



Para optimizar el aprovechamiento de la radiación solar es necesario, en primer lugar, conocer sus propiedades. La composición espectral de la luz solar resulta de especial interés. Mediante investigaciones espectroscópicas se puede determinar el contenido energético de la luz so-

lar en diferentes longitudes de onda. Si es posible adaptar mejor las propiedades espectrales del receptor y/o absorbedor al espectro solar, se da una condición esencial para mejorar el balance energético.



### El espectro de la luz solar

En el interior del sol, los procesos de fusión provocan temperaturas de hasta  $15 \times 10^6$  K. El espectro de la luz solar emitida se basa, sin embargo, en procesos que tienen lugar en capas externas del sol. La composición espectral se caracteriza teóricamente por un cuerpo negro con una temperatura superficial de 5777 K.

De camino a la superficie terrestre, la radiación solar se debilita en la atmósfera debido a la dispersión y a la absorción.

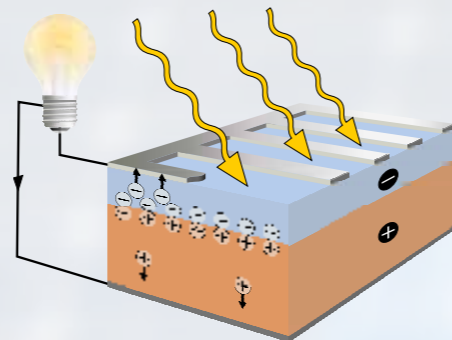


## Conocimientos básicos

## Energía fotovoltaica

En los últimos años, el exitoso desarrollo tecnológico y los incentivos económicos han provocado un crecimiento notable de la potencia fotovoltaica instalada.

Las ventajas de la transformación directa de luz en corriente son conocidas: la corriente solar contribuye a la protección del medio ambiente, reduce los gastos del transporte de corriente y asegura un suministro de energía económico e independiente.

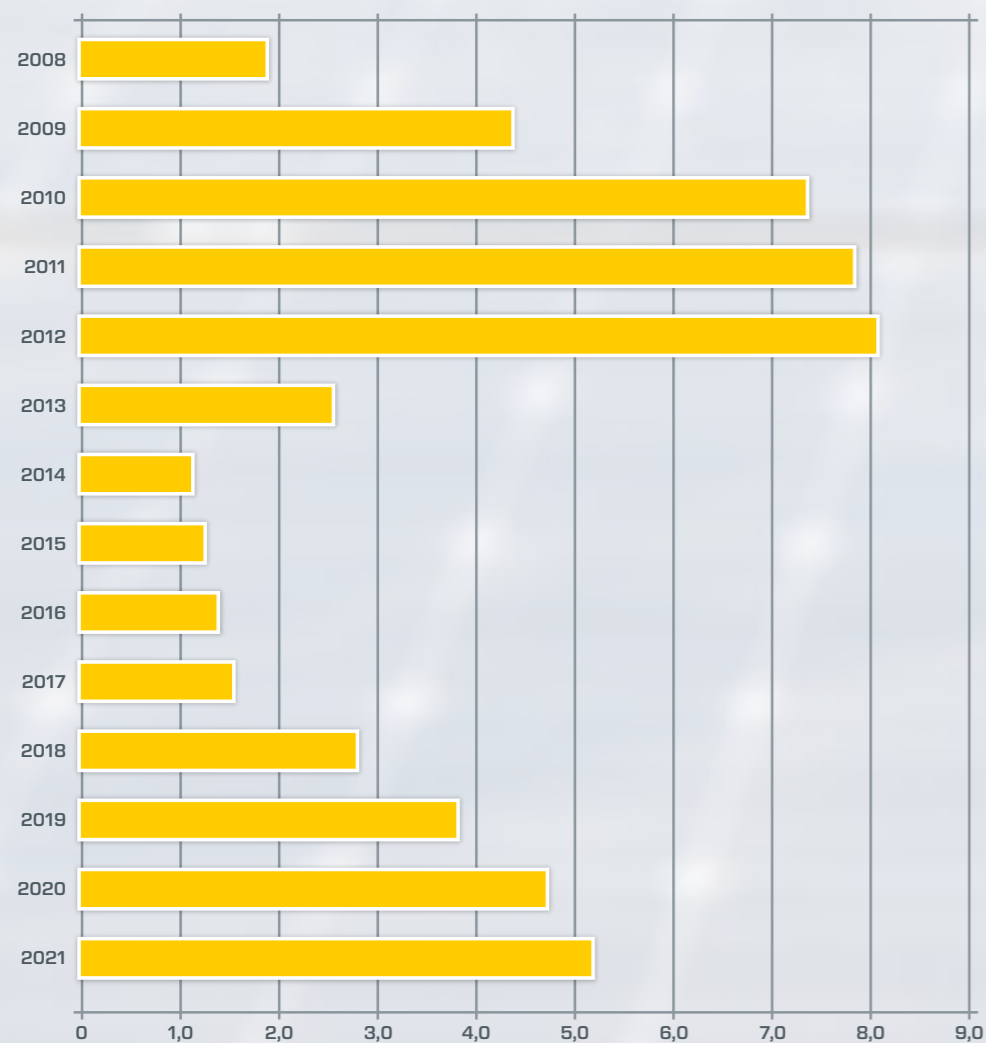


## El modo de funcionamiento de células solares semiconductoras

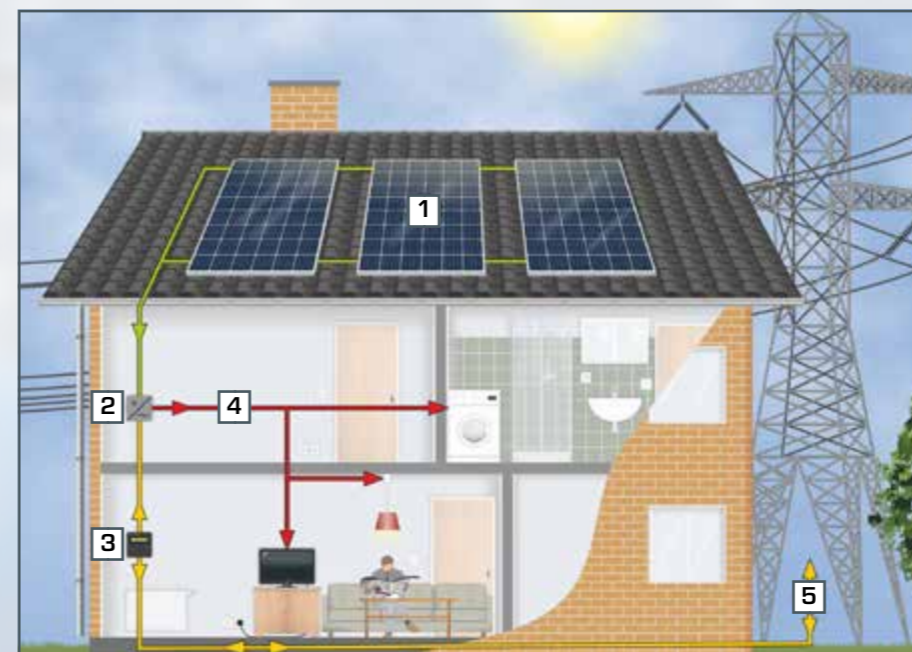
Una célula solar basada en semiconductores transforma la energía de radiación de la luz en energía eléctrica. Para ello es necesario que los cuantos de luz absorbidos (fotones) dispongan de suficiente energía o longitud de onda. Solamente cuando la energía absorbida en el semiconductor es suficiente, puede liberarse un electrón del enlace de la red cristalina atómica. El electrón liberado deja un espacio libre en la red cristalina. Este hueco tiene una carga eléctrica positiva y se mueve también libremente en el semiconductor.

Para poder aprovechar estos portadores de carga eléctrica que se mueven libremente, se construye un campo eléctrico en el semiconductor dotándolo de átomos externos apropiados.

Bajo la influencia de este campo eléctrico interno pueden separarse en la célula solar los portadores de carga positivos y negativos generados. De este modo es posible utilizar la célula solar como fuente en un circuito eléctrico.



Potencia fotovoltaica instalada anualmente en Alemania en MW<sub>pv</sub>  
(Fuente: BSW-Solar)



## Aprovechamiento eficiente de la corriente solar

Para acumular la corriente solar fotovoltaica se combinan, p.ej., 36 células solares individuales para formar un módulo. Se pueden distinguir diferentes conceptos para el uso posterior de la corriente solar:

- Funcionamiento en isla
- Funcionamiento paralelo a la red
- Funcionamiento paralelo a la red con acumulador

Un funcionamiento en isla es adecuado, p.ej., para aplicaciones en ubicaciones alejadas sin conexión a una red eléctrica pública. Para un suministro de corriente sin interrupciones, es importante disponer de un acumulador para poder utilizar la energía eléctrica, p.ej., también por la noche.

Las plantas fotovoltaicas conectadas a la red alimentan la corriente solar directamente a una red pública. En este caso se necesita un inversor que transforme la corriente continua de los módulos fotovoltaicos en corriente alterna con la frecuencia y tensión adecuadas.

- 1 módulos fotovoltaicos
- 2 inversor
- 3 contador de electricidad
- 4 conexión al consumidor
- 5 alimentación a la red

La red eléctrica pública puede desestabilizarse si hay un suministro excesivo de corriente inyectada. Para evitar este efecto, en Alemania se estimula financieramente el consumo propio de corriente solar. Las plantas fotovoltaicas necesarias conectadas a la red se amplían mediante acumuladores. Mediante un control inteligente del consumo y la carga de los acumuladores, el porcentaje de corriente solar de uso propio puede aumentarse claramente.

## ET 250 Medición en módulos solares

Para ensayos de laboratorio bajo condiciones de luz uniformes, recomendamos utilizar nuestra fuente de luz artificial HL 313.01. Para más información, consulte la página 35.



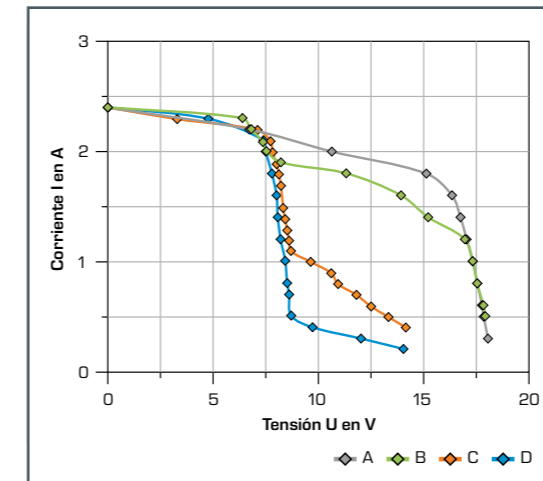
Con este banco de ensayos puede transmitir de forma práctica los aspectos fundamentales del funcionamiento de módulos solares. ET 250 dispone de dos módulos fotovoltaicos. Los módulos pueden ser conectados opcionalmente en serie o en paralelo. Puede ajustar individualmente el ángulo de inclinación de los módulos. Para los ensayos dispone de una unidad de medición, que visualiza todos los valores de medición relevantes de forma clara. En base a los valores de medición pueden crearse curvas características de corriente y tensión. Estas curvas características son un criterio fundamental para la evaluación de la eficiencia de una instalación fotovoltaica.

Al producto:



### Ensayos con ensombrecimientos

El ensombrecimiento representa en muchos lugares una causa fundamental de pérdidas de productividad. Respecto a este efecto también se han concebido unos ensayos específicos con el ET 250. Los resultados pueden compararse con ensayos de referencia documentados. En la ilustración se han representado curvas características de corriente y tensión para distintos ensombrecimientos de células individuales de un módulo (A, B, C, D).

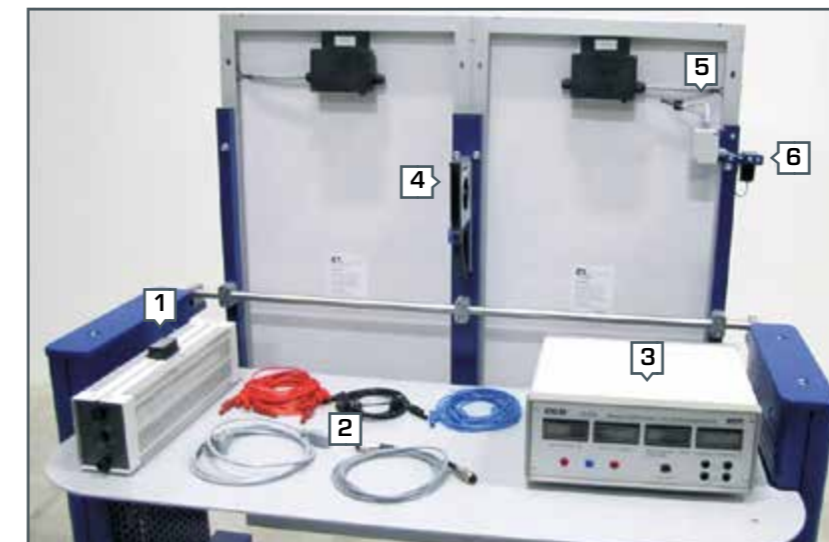


### Contenidos didácticos

- comportamiento físico de módulos fotovoltaicos con iluminancia, temperatura y ensombrecimiento variables
- familiarización con variables características importantes como corriente de cortocircuito, tensión de circuito abierto y potencia máxima
- registro de curvas características de corriente y tensión en conexión en paralelo y en serie
- influencia de la inclinación del módulo solar
- determinación del rendimiento

### Accesorios y componentes

- Reóstato de cursor
- Juegos de cables
- Unidad de medición
- Medidor de inclinación
- Sensor de temperatura
- Sensor de iluminancia



## ET 250.01 Energía solar fotovoltaica para funcionamiento en paralelo a la red

ET 250.01 ha sido concebido como módulo de ampliación para ET 250 y le ofrece la posibilidad de completar de forma práctica los contenidos didácticos de ET 250. ET 250.01 contiene componentes de la práctica fotovoltaica, que son necesarios para el aprovechamiento de la corriente solar en conexión con una red eléctrica pública. El inversor funciona conectado a la red y varía la corriente y la tensión para la potencia máxima de los módulos solares. Las cantidades de corriente extraídas o inyectadas son registradas a través de un moderno contador de electricidad bidireccional.



Al producto:



## ET 250.02 Energía solar fotovoltaica para funcionamiento en isla

ET 250.02 es también un módulo de ampliación de ET 250. El equipo le permite enseñar los aspectos esenciales de la utilización de la energía solar en sistemas de funcionamiento en isla. ET 250.02 contiene todos los componentes necesarios para ello: El regulador de carga supervisa la tensión de la batería y optimiza el punto de funcionamiento de los módulos fotovoltaicos. En el funcionamiento en isla pueden utilizarse inversores más sencillos porque no es necesario supervisar la tensión de red.



Puede fijar los módulos de ampliación compactos ET 250.01 y ET 250.02 al ET 250 en pocos pasos y volver a desmontarlos con la misma facilidad.

### Contenidos didácticos

- componentes de la práctica del uso de la energía solar en funcionamiento en isla
- funcionamiento del interruptor seccionador de corriente continua y la protección contra sobretensión
- funcionamiento de un regulador de carga con optimización de potencia (MPPT)
- influencia de la carga en el rendimiento de los componentes
- influencia de las fluctuaciones del suministro de energía solar y del consumo de electricidad en el rendimiento del sistema
- balance energético en funcionamiento en isla

Al producto:



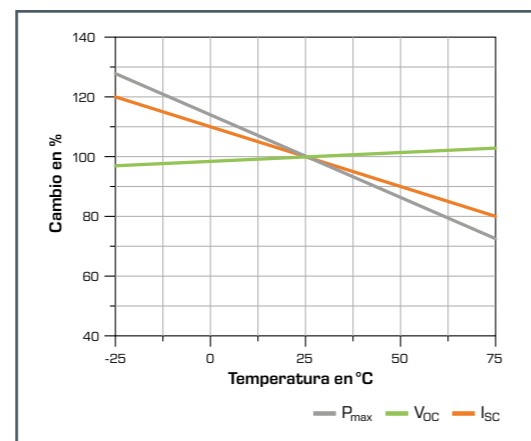
### Contenidos didácticos

- componentes de la práctica del uso de la energía solar conectada a la red
- funcionamiento del interruptor seccionador de corriente continua y la protección contra sobretensión
- funcionamiento de un inversor conectado a la red con optimización de potencia (seguimiento del MPPT)
- influencia de la carga en el rendimiento del inversor
- funcionamiento de contadores de electricidad modernos
- balance energético en el funcionamiento en paralelo a la red

## ET 252 Medición en células solares

El equipo ET 252 le permite transmitir las relaciones fundamentales de la energía solar fotovoltaica mediante experimentos cuidadosamente elaborados.

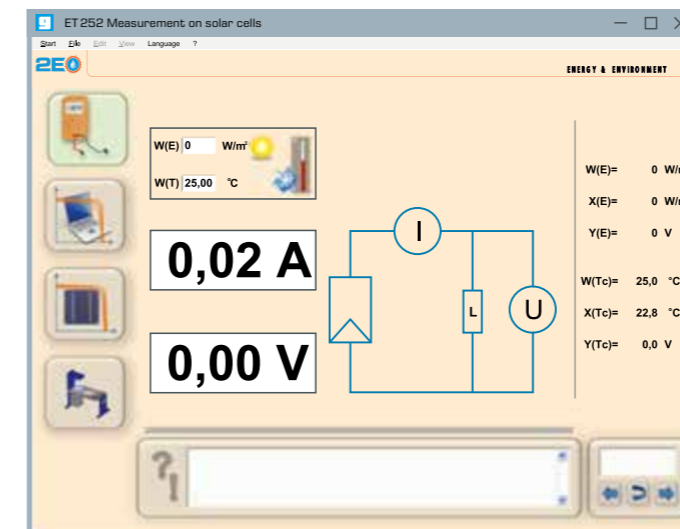
Los componentes principales del equipo de ensayo son cuatro células solares que son irradiadas con una unidad de alumbrado ajustable. Mediante un elemento de refrigeración Peltier regulado puede controlarse la temperatura de las células solares de forma selectiva. De este modo se pueden realizar series de medición comparadas sobre la influencia de la temperatura en las variables características de las células.



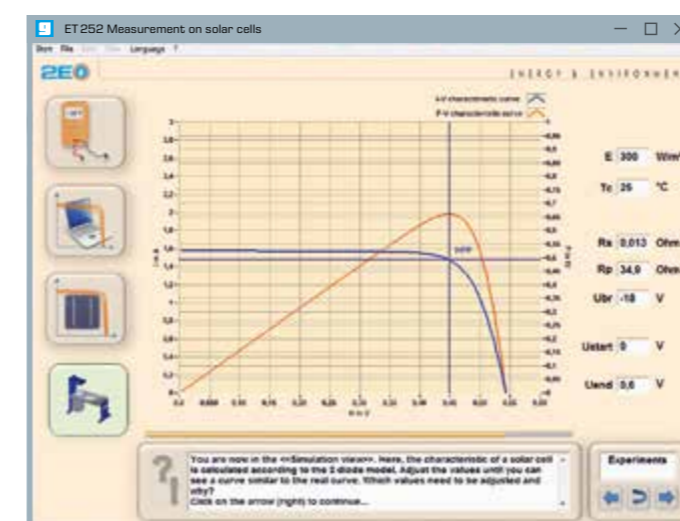
Con ET 252 puede estudiar específicamente el efecto de la temperatura en la célula solar.

### Software con función tutor

Con el software completo pueden manejarse todas las funciones del equipo a través de una interfaz USB desde un ordenador de sobremesa o portátil externo. Además de controlar la luminosidad y la temperatura, también se parametriza la medición automatizada de las curvas características mediante el sumidero de corriente controlable.



El software contiene una función tutor integrada, que facilita la iniciación en los fundamentos de la energía solar fotovoltaica en pasos didácticamente equilibrados y aclara las distintas posibilidades de medición del equipo.



En el modo de simulación, se pueden investigar las influencias de parámetros específicos de las células en la curva característica de corriente-tensión.



### Contenidos didácticos

- comportamiento físico de las células solares a diferentes niveles de iluminancia y temperaturas
- registro de curvas características de corriente/tensión
- cálculo de la intensidad de la corriente y de la potencia alcanzable según el modelo de un diodo
- influencia de la iluminancia y la temperatura en las curvas características
- ensombrecimiento de células solares conectadas en serie o en paralelo
- efecto de los diodos de bypass
- disminución de la potencia a causa de ensombrecimiento

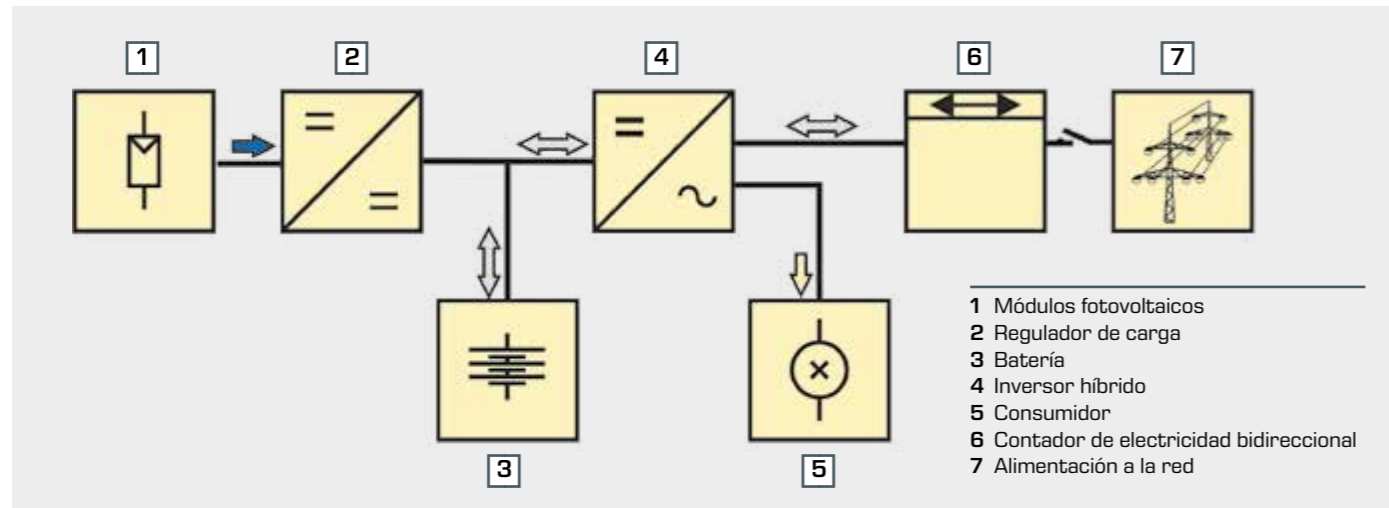
## Vista general

## ET 255 Opciones de operación de los sistemas modulares de energía fotovoltaica

La electricidad solar fotovoltaica puede utilizarse tanto para el consumo local directo como para alimentar una red eléctrica pública. Se pueden utilizar los llamados inversores híbridos, que permiten cubrir la demanda local de electricidad tanto desde la instalación fotovoltaica como desde la red. El autoconsumo de energía solar recibe ahora apoyo político para aliviar la red pública y garantizar un suministro más uniforme.

Los componentes esenciales de un sistema para una casa unifamiliar típica se muestran en el siguiente diagrama simplificado del sistema.

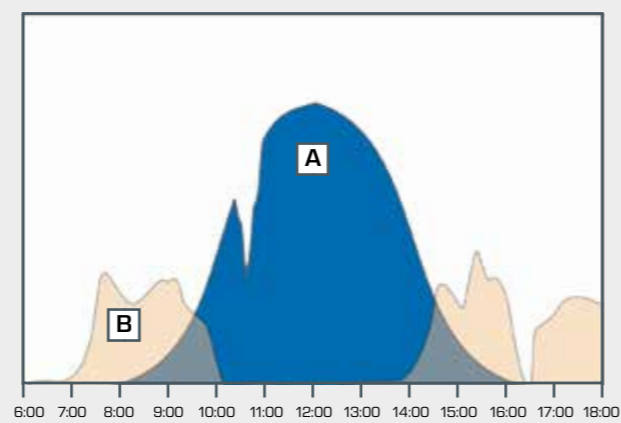
## Componentes del sistema para el aprovechamiento de la energía solar



## Energía solar y demanda de electricidad en un edificio residencial

Los datos típicos de medición de la electricidad solar generada y de la demanda de electricidad de un edificio residencial durante un día muestran la necesidad de almacenar electricidad en baterías. Sólo las baterías permiten cubrir la demanda de electricidad en las horas de la mañana y de la tarde.

A modo de orientación, los flujos de energía de los módulos fotovoltaicos y la batería están marcados con colores y también se pueden asignar en el diagrama del sistema.



A Generación de energía mediante módulos fotovoltaicos  
B Cobertura de la demanda de electricidad con baterías

Para las regiones con una disponibilidad incierta de la red, muchos inversores híbridos ofrecen una función de energía de emergencia para garantizar el suministro local de energía en caso de fallo de la red. Al mismo tiempo, se anula la inyección de electricidad de la planta fotovoltaica en la red pública durante el fallo de la red.

## Ensayos con simulador fotovoltaico y componentes actuales de la planta

En la realización práctica de una planta fotovoltaica deben tenerse en cuenta las especificaciones regionales y los requisitos de seguridad del respectivo operador de red, especialmente en el caso de conexión a la red.

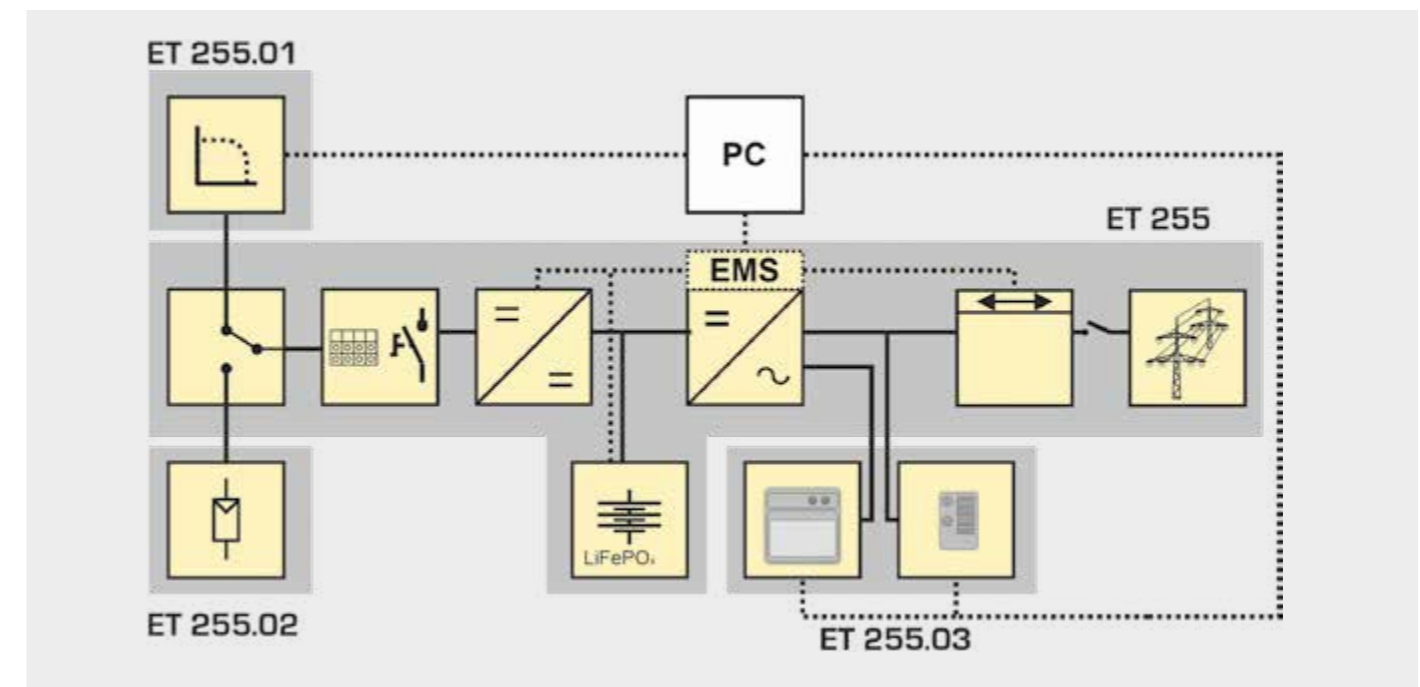
Para poder realizar ensayos más exigentes con componentes actuales utilizados en la práctica fotovoltaica, ofrecemos un sistema revisado de módulos de ensayo armonizados entre sí. El

módulo central ET 255 contiene un inversor de red, una batería de fosfato de hierro y litio con regulador de carga y un contador de electricidad bidireccional. Un sistema de gestión de la energía (EMS) registra los flujos de energía y controla los componentes individuales.

## Componentes de la serie de equipos ET 255

El simulador fotovoltaico (ET 255.01) o unos módulos fotovoltaicos reales (ET 255.02) pueden utilizarse para la alimentación de ET 255. Unos consumidores de diferente prioridad, que están contenidos en el módulo de ensayo ET 255.03, pueden ser controlados por el EMS.

El software GUNT en un PC externo se utiliza para la parametrización y el manejo del simulador fotovoltaico, así como para el registro y la visualización de los valores de medición. Además, se pueden controlar procedimientos de ensayos con unos perfiles de consumo definidos.



## Componentes de la serie de equipos ET 255

## ET 255

Opciones de operación de los sistemas modulares de energía fotovoltaica

## ET 255.01

Simulador fotovoltaico

## ET 255.02

Módulos fotovoltaicos

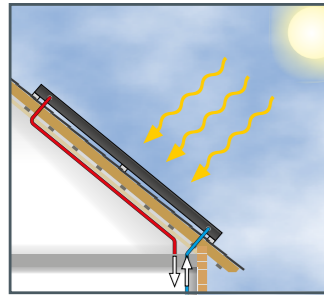
## ET 255.03

Consumidores para plantas fotovoltaicas

## Contenidos didácticos

- uso moderno de la energía fotovoltaica con autoconsumo y acumulador
- optimización del rendimiento mediante el seguimiento del punto de máxima potencia
- rendimiento y comportamiento dinámico de los componentes de la planta
- sistema de gestión de la energía (EMS)
- simulación de ciclos diurnos (datos meteorológicos y perfiles de consumo)
- funcionamiento de la planta en caso de un fallo de red

## Conocimientos básicos Energía térmica solar

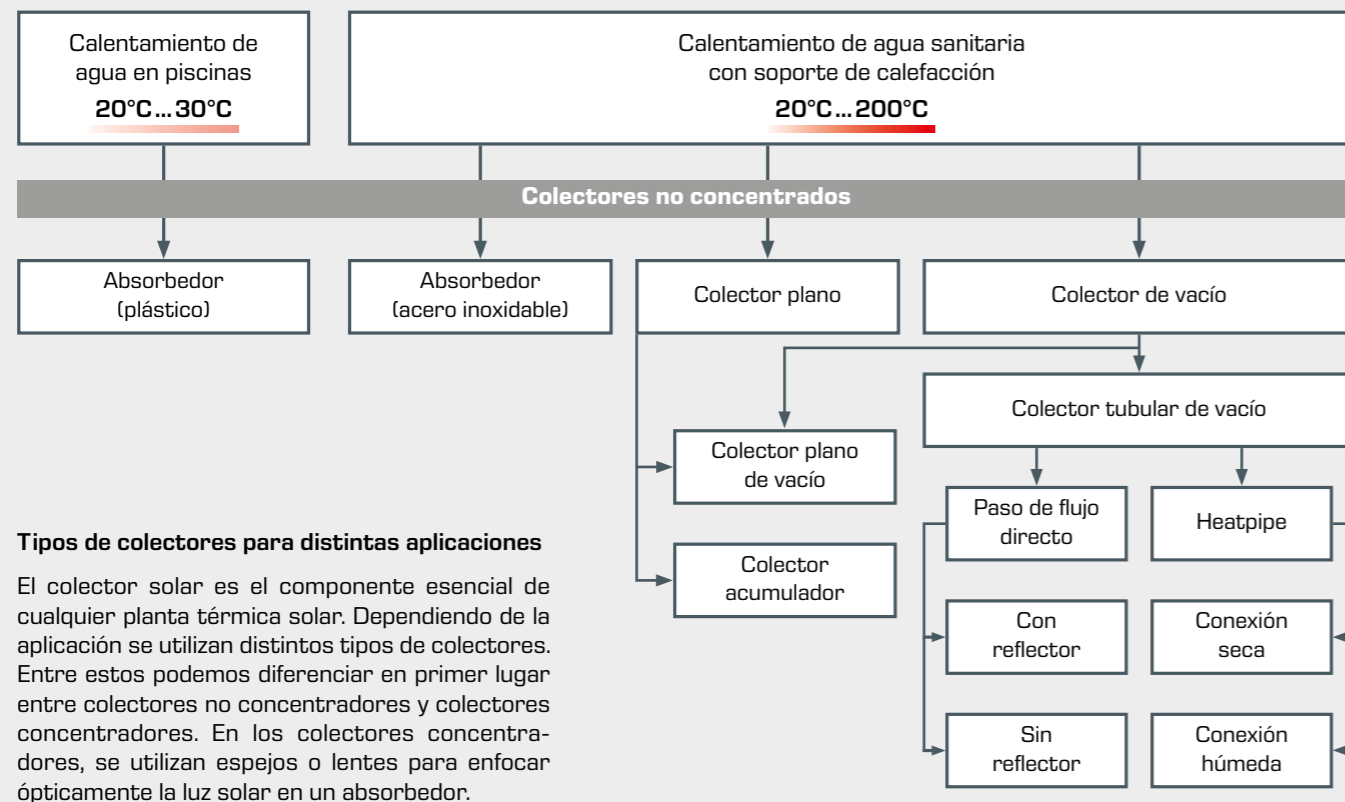


La energía solar térmica consiste en el aprovechamiento de la energía solar para el suministro de calor. El calor puede utilizarse para la calefacción y el calentamiento de agua sanitaria, y también como fuente para calor de proceso en la industria, para la generación de vapor en centrales energéticas e incluso para refrigerar.

### Aplicaciones típicas de los colectores de energía solar térmica:

- calentamiento de agua en piscinas
- calor de baja temperatura para calefacción de locales
- calentamiento de agua sanitaria
- calor de proceso (energía solar térmica de concentración)
- producción de corriente (energía solar térmica de concentración)

### Tipos de colectores



### Tipos de colectores para distintas aplicaciones

El colector solar es el componente esencial de cualquier planta térmica solar. Dependiendo de la aplicación se utilizan distintos tipos de colectores. Entre estos podemos diferenciar en primer lugar entre colectores no concentradores y colectores concentradores. En los colectores concentradores, se utilizan espejos o lentes para enfocar ópticamente la luz solar en un absorbedor.

### Colector plano

Un tipo de colector solar no concentrado muy utilizado es el colector plano. Representa un compromiso equilibrado entre un diseño sencillo y rentable y la eficiencia.

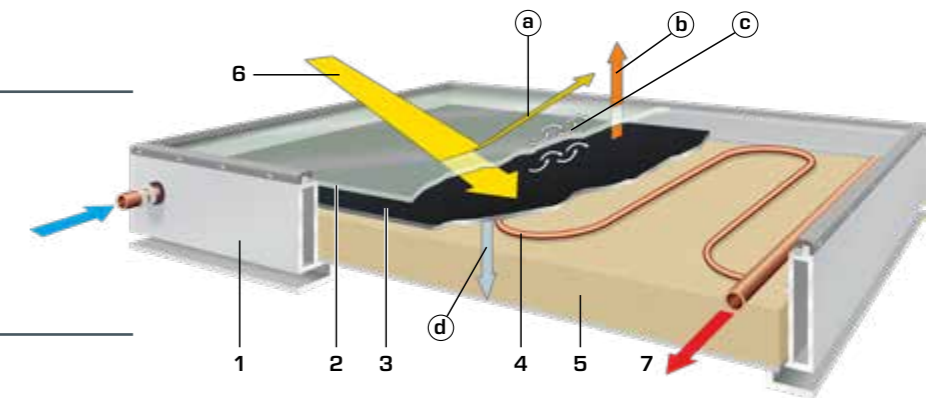
La parte trasera está aislada contra la pérdida de calor. El tubo de cobre puede pasar por el colector de diferentes maneras. El absorbedor puede ser de cobre, aluminio o acero. El color oscuro del absorbedor se debe al revestimiento selectivo. La

cubierta de vidrio está hecha de vidrio solar de alta calidad y bajo contenido en hierro con un bajo factor de absorción.

En el diseño se busca un compromiso entre una buena transferencia de calor mediante un flujo turbulento y una baja pérdida de presión. El colector plano se utiliza principalmente para la preparación de agua caliente y el apoyo a la calefacción.

#### Diseño

- 1 bastidor del colector
- 2 cubierta de vidrio solar
- 3 absorbedor
- 4 tubo de cobre como intercambiador de calor
- 5 aislamiento térmico
- 6 radiación solar incidente
- 7 calor generado en la salida del colector



#### Principales pérdidas

- a pérdidas por reflexión
- b pérdidas por radiación térmica
- c pérdidas por convección
- d pérdidas por conducción de calor

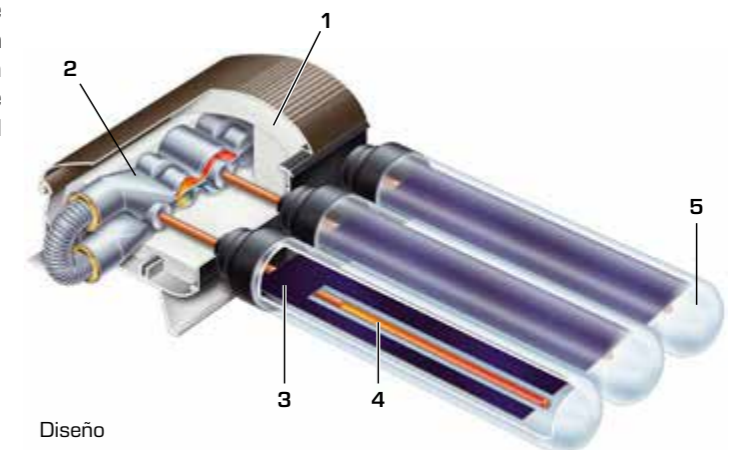
### Colector tubular

Mientras que los colectores planos tienen un diseño sencillo, los colectores tubulares están formados por componentes individuales técnicamente más complejos. El uso de tubos de vidrio de doble pared y sin aire (tubos de vacío) evita la pérdida de calor por convección. Los tubos de vidrio contienen absorbentes provistos de un revestimiento espectralmente selectivo. En los denominados colectores de calor de tubo, la transferencia de calor del absorbedor al circuito solar tiene lugar mediante la evaporación y condensación de un líquido de evaporación en un tubo de transferencia sellado. El calor generado se transfiere al líquido portador de calor en el circuito solar y de ahí llega al consumidor o al tanque de almacenamiento.

El rendimiento de los colectores tubulares es hasta un 30% mayor que el de los colectores planos. Una de las ventajas de los colectores tubulares de flujo directo con absorbedor circunferencial es que absorben la luz de todos los lados y, por tanto, también aprovechan mejor la luz difusa dispersa.



Colectores tubulares montados en un tejado plano con un ángulo de ataque optimizado



#### Diseño

- 1 aislamiento térmico
- 2 cambiador de calor tubular fuera del líquido portador de calor, conexión seco
- 3 absorbedor
- 4 heatpipe
- 5 tubo de vidrio (vacío)

## Conocimientos básicos

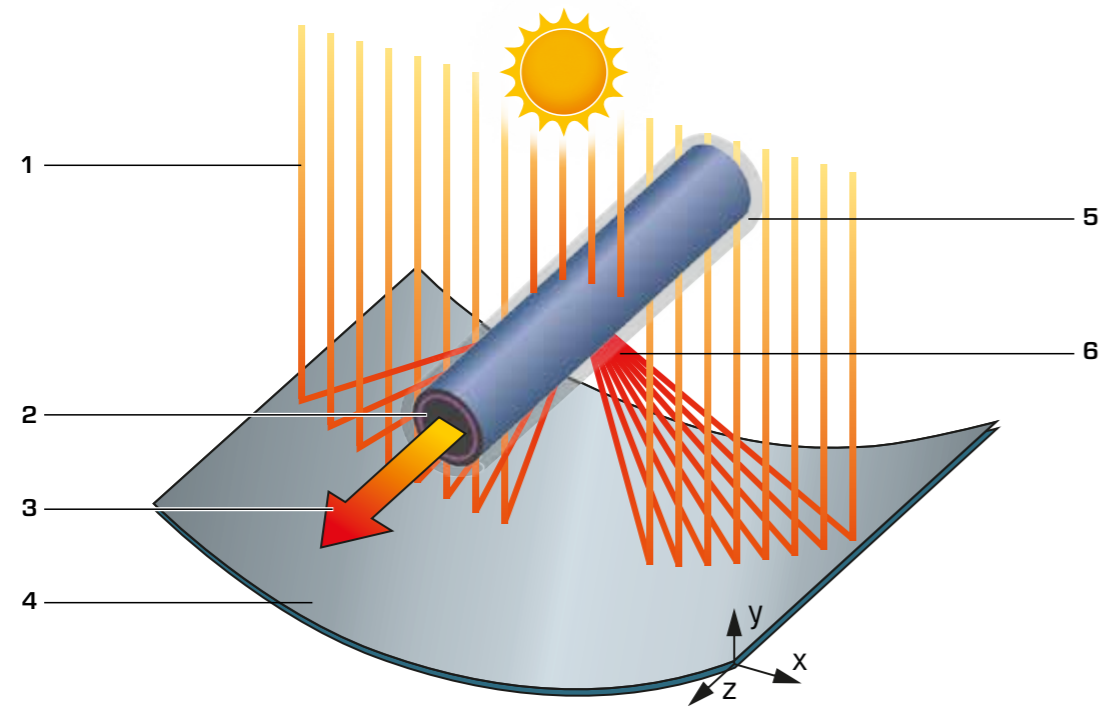
## Energía térmica solar de concentración

## Colector de cilindro parabólico

En los colectores de concentración, la irradiación se multiplica ópticamente mediante espejos y lentes en el absorbedor. Dado que sólo se puede concentrar la parte de la radiación directa, el uso de estos sistemas tiene sentido en regiones con alta irradiación directa.

La radiación solar es enfocada por un espejo parabólico hacia un tubo absorbente. En el proceso, la energía radiante se absorbe y se convierte en calor. Para reducir la pérdida de calor, el tubo

absorbedor se cubre con una cubierta de vidrio de doble pared. Con la ayuda de un tubo en el absorbedor, el calor se transfiere a un líquido portador de calor en el circuito solar y llega al tanque de almacenamiento.



Diseño

1 radiación solar incidente, 2 tubo absorbente, 3 líquido portador de calor, 4 espejo parabólico con superficie reflectante, 5 tubo de vidrio, 6 radiación solar concentrada



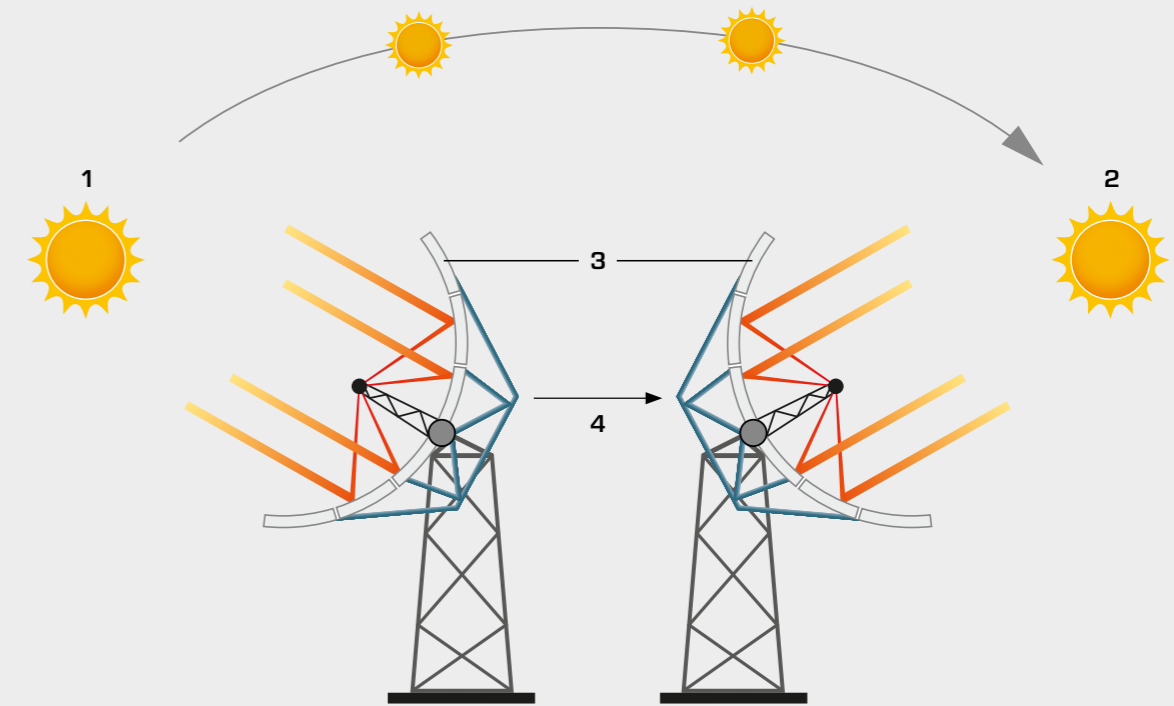
Para una central eléctrica, los colectores cilindro-parabólicos individuales pueden conectarse entre sí en un campo de colectores.

## Seguimiento del sol

Los sistemas de concentración solar requieren que los elementos ópticos de concentración (lentes o espejos) tengan un sistema de seguimiento. El movimiento orbital y de rotación de la Tierra provoca un cambio continuo en la altitud (elevación) y orientación (acimut) del sol. Los factores decisivos para un diseño de uno o dos ejes son la tecnología utilizada y la ubicación geográfica. Las grandes centrales de colectores

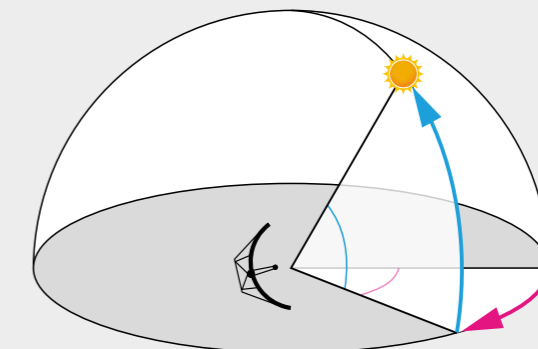
parabólicos con sistemas de rastreo de un eje, se construyen preferentemente en zonas de bajas latitudes.

En el caso de las denominadas centrales de torre con absorbedores puntuales, los espejos deben ser objeto de un seguimiento continuo en ambas direcciones a lo largo del día.



Principio de funcionamiento del sistema de seguimiento solar

1 Este, 2 Oeste, 3 colector pivotante con seguimiento en dos ejes, 4 posición durante el día



Posición del sol y ángulo de incidencia

■ **acimut:** ángulo horizontal o perpendicular cuando se ajusta el espejo  
■ **elevación:** ángulo vertical o perpendicular cuando se ajusta el espejo

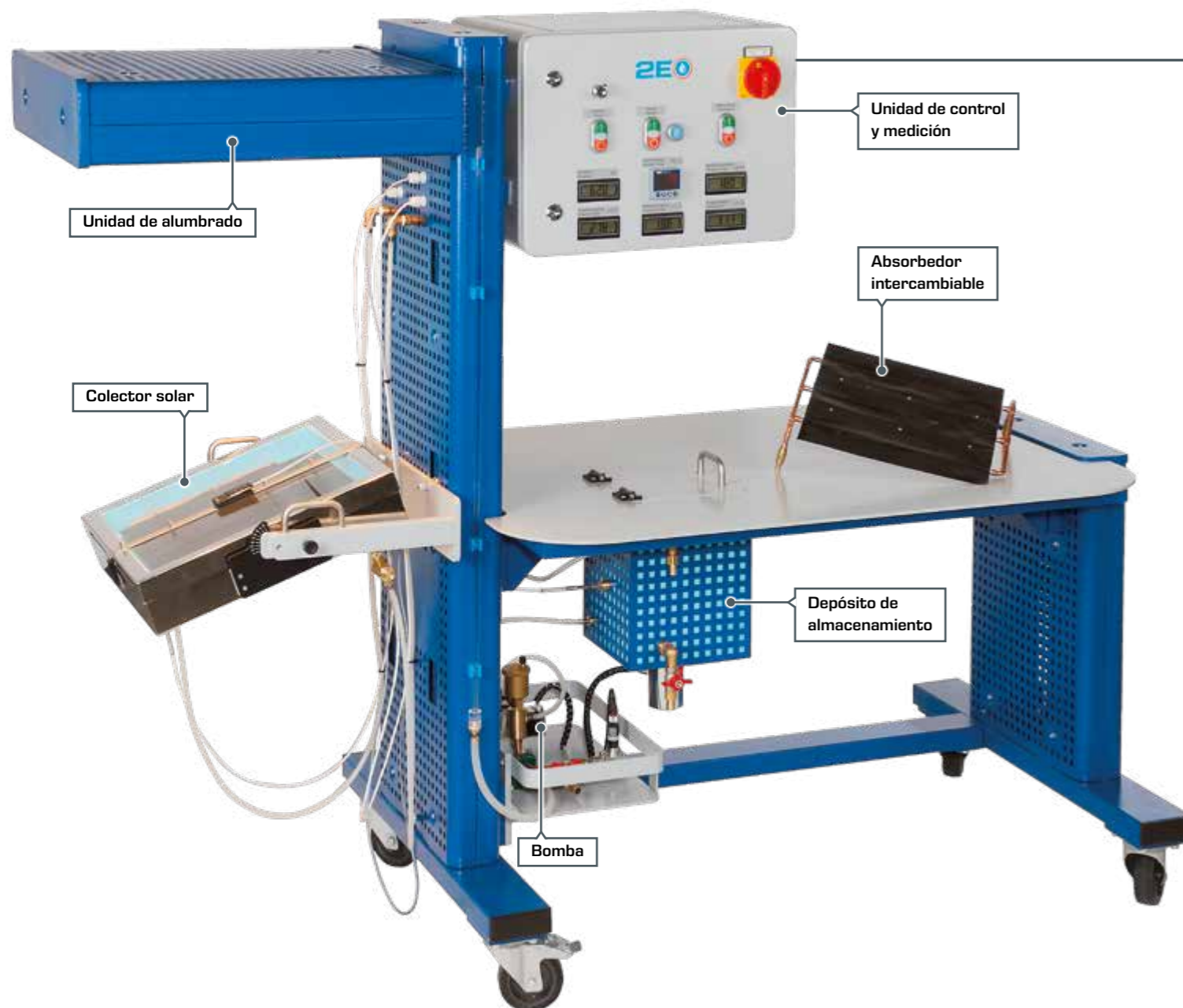
## ET 202

### Fundamentos de la energía térmica solar

El banco de ensayos ET 202 le permite realizar series de mediciones sistemáticas como en una instalación solar térmica con colector plano. Una unidad de alumbrado simula la radiación solar natural. La luz se transforma en calor en un absorbedor y se transmite a un líquido portador de calor. Una bomba transporta el líquido portador de calor a través de un depósito. Aquí un intercambiador de calor disipa el calor al depósito. Para comprar

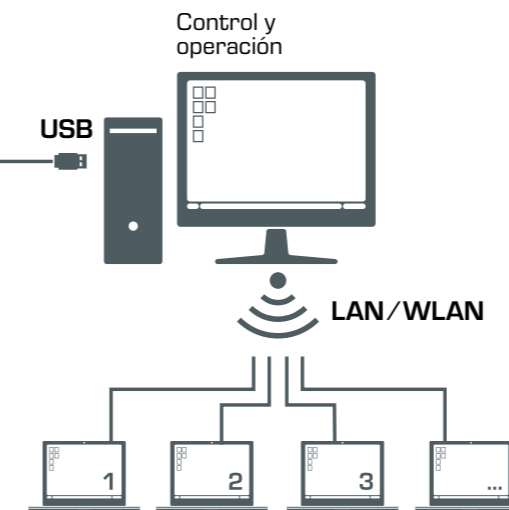
las pérdidas de calor en diferentes colectores, se puede cambiar el absorbedor con recubrimiento selectivo por un absorbedor más sencillo recubierto de negro. El dispositivo de calefacción eléctrico en el depósito acorta los tiempos de calentamiento para ensayos a altas temperaturas.

Al producto:



#### Features

- funcionamiento independiente de las condiciones meteorológicas
- colector plano inclinable con absorbentes reemplazables
- capacidad de funcionar en red: observar, adquirir y evaluar los ensayos a través de la red propia del cliente

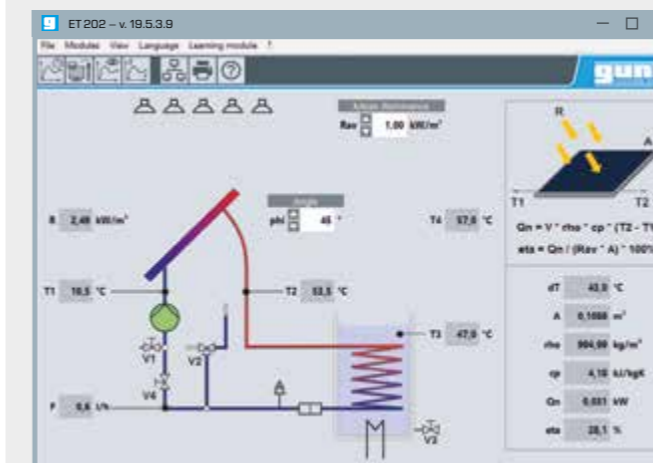


#### Contenidos didácticos

- diseño y funcionamiento de una planta térmica solar sencilla
- determinación de la potencia útil
- balance energético en el colector solar
- influencia de la iluminancia, el ángulo de radiación y el caudal
- determinación de curvas características de rendimiento
- influencia de distintas superficies de absorbedor

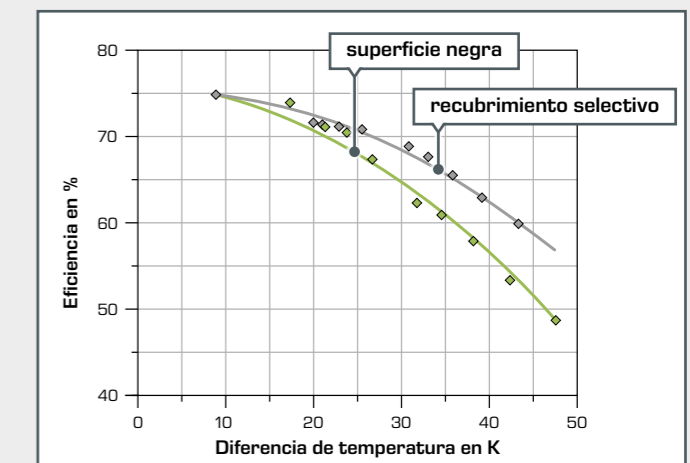
#### Software

El software muestra los valores medidos en un diagrama del sistema y permite registrar puntos de medición individuales o una curva de tiempo. Los datos de medición almacenados



Software GUNT para la adquisición de datos de medición a través del PC

pueden importarse a un programa de hoja de cálculo (por ejemplo, Microsoft Excel) y procesarse allí.



La eficiencia depende de la temperatura del colector. Un recubrimiento especial del absorbedor permite obtener mayores eficiencias.

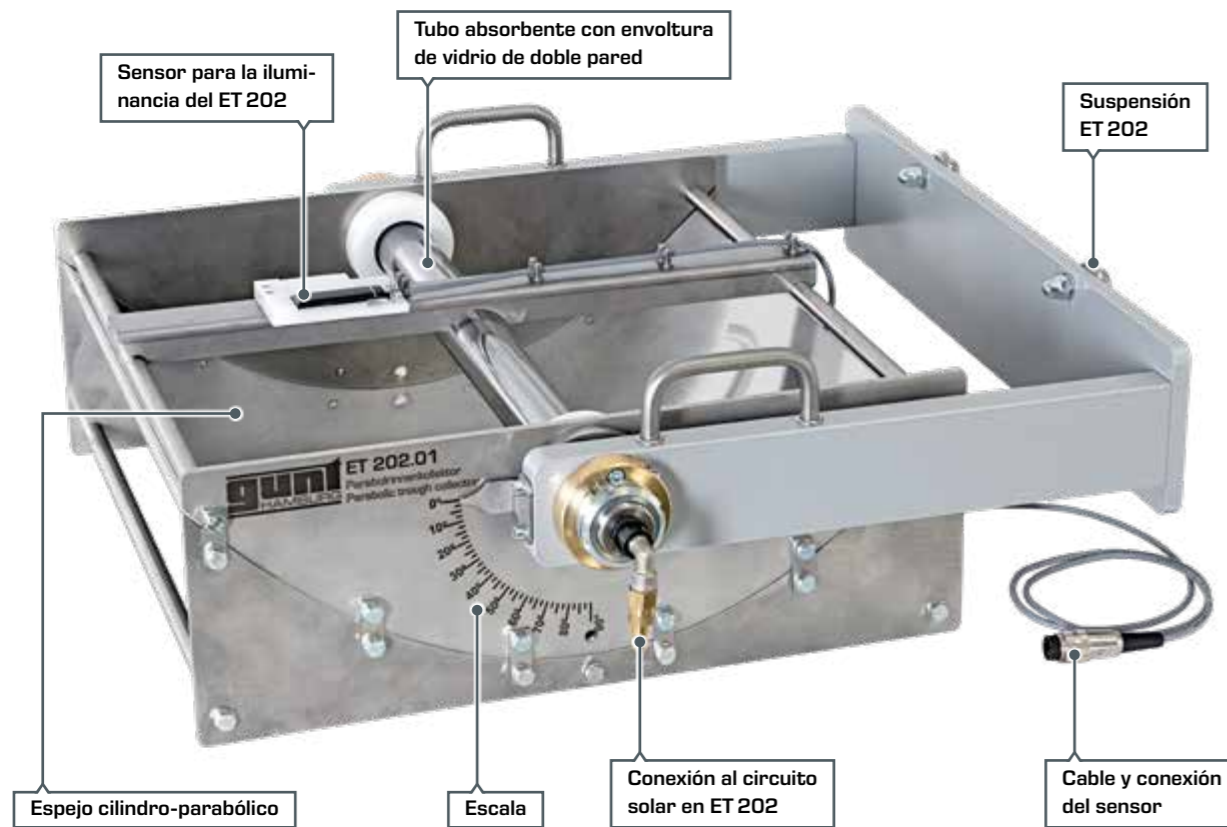


## ET 202.01 Colector cilindro-parabólico

El equipo ET 202.01, junto con el banco de ensayos ET 202, permite investigar los aspectos fundamentales del aprovechamiento de la energía solar térmica de concentración. La luz de la unidad de iluminación del ET 202 se enfoca en el tubo absorbente por medio del espejo parabólico. Para reducir las pérdidas de calor, el tubo absorbente está provisto de una envoltura de vidrio de doble pared. A través de una tubería en el absorbedor, el calor se transfiere a un líquido portador de calor en el circuito solar del banco de ensayos ET 202, donde llega al depósito de almacenamiento.

En los experimentos, se compara la eficiencia de un colector de cilindro-parabólico de concentración con un colector plano clásico.

Al producto:



ET 202.01 iluminado con la fuente de luz de ET 202



colector cilindro-parabólico giratorio

Contenidos didácticos
<ul style="list-style-type: none"> <li>focalización de la radiación solar con un espejo cilindro-parabólico</li> <li>factor de concentración óptica</li> <li>conversión de la energía radiante en calor</li> <li>pérdidas en los colectores solares térmicos</li> <li>características de rendimiento</li> </ul>

Features
<ul style="list-style-type: none"> <li>colector de cilindro-parabólico giratorio con espejo de alta reflexión</li> <li>tubo absorbente con revestimiento selectivo</li> <li>tubo de vidrio de doble pared evacuado para reducir la pérdida de calor</li> </ul>



ET 202 junto con ET 202.01

## WL 377 Convección y radiación

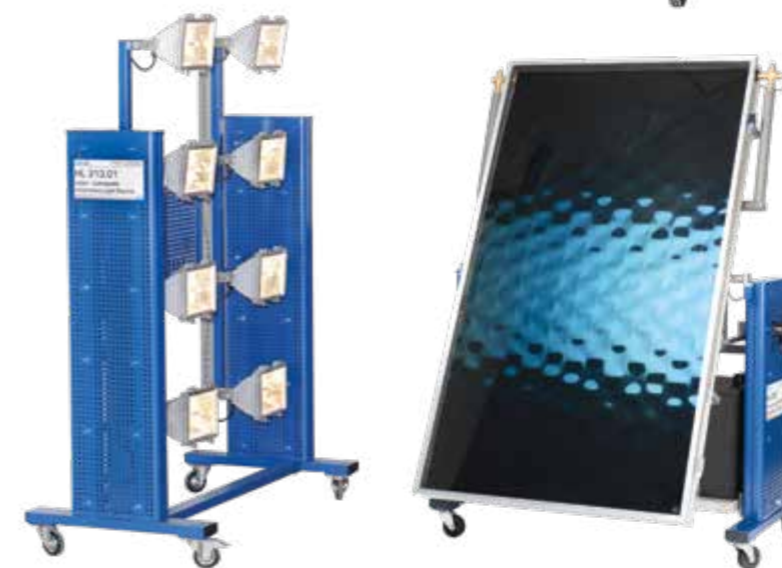


El equipo WL377 le permite realizar ensayos referentes al transporte de calor en diferentes condiciones ambientales. De este modo, podrá conocer en particular los fundamentos respecto a típicos procesos de transferencia de calor en un colector solar térmico.

## HL 313.01 Fuente de luz artificial

Con ayuda de esta fuente de luz puede crear condiciones de ensayo reproducibles en una sala. La fuente de luz posee ocho emisores halógenos dispuestos en dos filas. El ángulo de inclinación de los distintos emisores halógenos puede ajustarse para que el ensayo correspondiente tenga la mayor luz incidente perpendicular posible.

La fuente de luz artificial HL 313.01 ha sido concebida para bancos de ensayos que también pueden funcionar con luz solar, como, p. ej., el módulo solar ET 250 o el colector solar HL 313.



La fuente de luz artificial HL 313.01 junto con el colector plano HL 313

### Contenidos didácticos

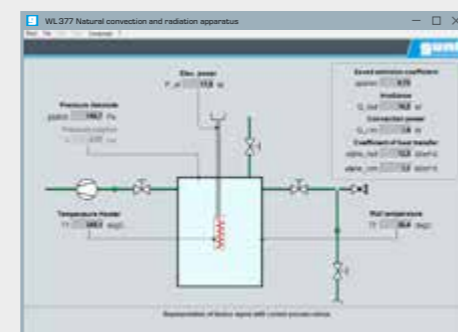
- transferencia de calor por convección a presión ambiente
- determinación de la cantidad de calor transferida
- transferencia de calor por radiación con vacío
- determinación del coeficiente de radiación

Al producto:



### Software

Con ayuda del software GUNT pueden visualizarse y registrarse los datos de medición.



Al producto:



# HL 313

## Calentamiento de agua sanitaria con colector plano

Conozca los componentes esenciales de la práctica de la generación térmica solar de agua sanitaria con el equipo HL 313. Desde el relleno correcto con un líquido portador de calor hasta

la determinación y optimización de la potencia útil, el concepto didáctico contiene todos los aspectos teóricos y prácticos esenciales de una formación moderna.



### Contenidos didácticos

- funciones del colector plano y del circuito solar
- determinación de la potencia útil
- relación entre el caudal y la potencia útil
- determinación del rendimiento del colector
- relación entre la temperatura y el rendimiento del colector



El regulador controla las bombas de circulación y puede utilizarse para el registro de datos.



Las temperaturas, la iluminancia y el caudal también se registran electrónicamente.



La estación del circuito solar contiene una bomba de circulación y componentes esenciales para un funcionamiento seguro.



### Manejo externo

El regulador solar puede manejarse tanto por medio de elementos de mando en el equipo como por medio de un navegador web a través de un router integrado. La interfaz de usuario en el navegador web también contiene los valores de medición actuales y puede mostrarse en cualquier número de dispositivos terminales.

El acceso a los valores de medición registrados es posible en terminales basados en Windows a través de una conexión WLAN o LAN con la propia red del cliente. Para ello existe un software adicional del fabricante para el regulador solar.



Para ensayos de laboratorio en condiciones de iluminación uniformes, recomendamos nuestra fuente de luz artificial HL 313.01. Para más información, véase la página 35.

Al producto:



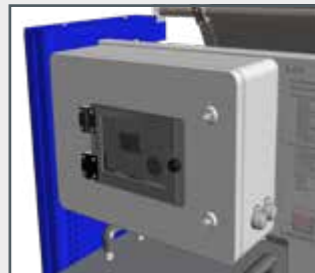
## HL 314 Calentamiento de agua sanitaria con colector tubular de vacío

El banco de ensayos HL 314 contiene componentes actuales de la práctica de los sistemas de generación de calor por energía solar térmica. El calor absorbido se transfiere en el colector tubular de vacío a un líquido portador de calor habitual en el circuito solar. El calor se transfiere al circuito de agua caliente a través de un cambiador de calor de placas. El regulador solar controla las bombas del circuito de agua caliente y del circuito solar.

El banco de ensayos fue dimensionado de tal manera que se puede llevar a cabo un proceso de calentamiento completo como parte de un ensayo práctico. Los ensayos pueden realizarse en el laboratorio con la iluminación artificial HL 313.01 o al aire libre si hay suficiente luz solar.



El regulador controla las bombas de circulación y puede utilizarse para el registro de datos.



Las temperaturas, la iluminancia y el caudal también se registran electrónicamente.



La estación del circuito solar contiene una bomba de circulación y componentes esenciales para un funcionamiento seguro.



### Contenidos didácticos

- funciones del colector tubular y del circuito solar
- determinación de la potencia útil
- relación entre el caudal y la potencia útil
- determinación del rendimiento del colector
- relación entre la temperatura y el rendimiento del colector



colector tubular de vacío con principio de heat pipe

acumulador

ángulo de inclinación ajustable



### Manejo externo

El regulador solar puede manejarse tanto por medio de elementos de mando en el equipo como por medio de un navegador web a través de un router integrado. La interfaz de usuario en el navegador web también contiene los valores de medición actuales y puede mostrarse en cualquier número de dispositivos terminales.

El acceso a los valores de medición registrados es posible en terminales basados en Windows a través de una conexión WLAN o LAN con la propia red del cliente. Para ello existe un software adicional del fabricante para el regulador solar.

Al producto:



Vista general

# HL 320 Sistema modular de energía térmica solar y bomba de calor

El sistema modular HL 320 le permite estudiar sistemas de calefacción con distintas fuentes de energía renovables y convencionales. La energía térmica solar puede combinarse con generación de calor de bombas de calor. El concepto modular

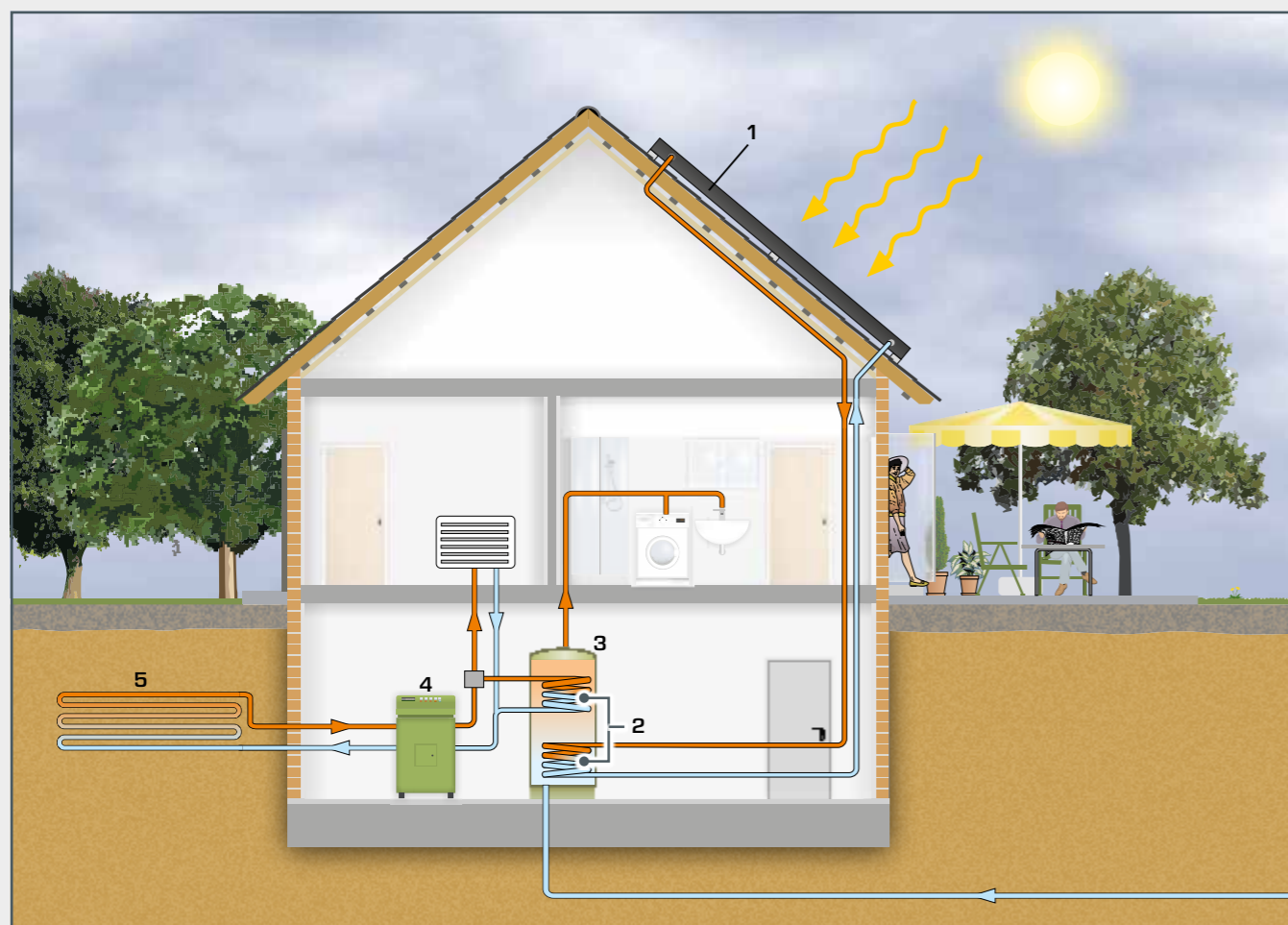
del sistema HL 320 permite crear distintas configuraciones y combinaciones.



## Aprovechamiento combinado de fuentes de calor renovables

Para edificios de viviendas modernos con un buen aislamiento térmico se presenta una alternativa real de prescindir de una calefacción convencional en muchos casos. Al combi-

nar colectores térmicos solares con una bomba de calor se garantizan entretanto ahorros frecuentes importantes con una seguridad de suministro durante todo el año.



1 colector plano, 2 cambiador de calor, 3 acumulador bivalente, 4 bomba de calor, 5 absorbedor geotérmico;  
 ■ líquido portador de calor caliente,  
 ■ líquido portador de calor frío,  
 ■ refrigerante, alta presión,  
 ■ refrigerante, baja presión

**HL 320.01**  
Bomba de calor

**HL 320.02**  
Calefacción convencional

**HL 320.03**  
Colector plano

**HL 320.04**  
Colector tubular de vacío

**HL 320.05**  
Módulo de acumulación central con regulador

**HL 320.07**  
Calefacción de suelo / absorbedor geotérmico

**HL 320.08**  
Calefacción soplante / cambiador de calor de aire

El módulo de acumulación tiene un acumulador bivalente y un acumulador intermedio. Con el regulador pueden representarse valores de medición necesarios, también durante periodos de tiempo más largos, para analizar el comportamiento del sistema.

**Regulador programable con software completo**

Los módulos HL 320.07 y HL 320.08 pueden utilizarse como fuente de calor o como sumidero de calor.

040

041

## HL 320.03 Colector plano

Puede realizar una gran variedad de ensayos sobre el calentamiento térmico solar de agua sanitaria en el colector plano HL 320.03 conectado con otros módulos del HL 320. La ingeniería de control para la generación combinada de agua sanitaria y calor de calefacción es un importante aspecto práctico. La regulación y el registro de datos se realizan con el bus CAN del módulo de acumulación HL 320.05.

Resulta muy sencillo realizar la conexión de los módulos con las mangueras y los acoplamientos rápidos. En conexión con otros módulos del sistema HL 320 pueden probarse y optimizarse distintas posibilidades de combinación para fuentes de calor regenerativas.



### Contenidos didácticos

- determinación de la potencia útil
- influencia de la temperatura, iluminancia y el ángulo de incidencia en el rendimiento del colector
- integración de un colector plano en un sistema de calefacción moderno
- condiciones de funcionamiento hidráulicas y de control de procesos
- balances energéticos
- optimización de las condiciones de funcionamiento para distintos usos

Al producto:



## HL 320.04 Colector tubular de vacío

El HL 320.04 es un colector tubular de vacío de construcción moderna. Debido a las escasas pérdidas de calor, los colectores tubulares de vacío alcanzan temperaturas de trabajo mucho más altas que los colectores planos sencillos. En la práctica se utilizan colectores tubulares de vacío, p. ej., cuando las superficies de instalación son reducidas. Durante el uso anual de la calefacción, los colectores tubulares de vacío permiten reducir la demanda estacional de una calefacción adicional convencional.

El módulo de ensayos puede integrarse de varias formas en el sistema modular. Es posible utilizarlo tanto para la generación de agua sanitaria calentada como también para la generación combinada de agua sanitaria y calor de calefacción. Pueden realizarse y modificarse conexiones de tuberías para el líquido portador de calor mediante acoplamientos rápidos con poco esfuerzo.



### Contenidos didácticos

- montaje y función del colector tubular de vacío
- determinación de la potencia útil y de los factores de influencia sobre el rendimiento del colector
- integración de un colector tubular de vacío en un sistema de calefacción moderno

Al producto:



## ET 203 Colector de cilindro parabólico con seguimiento del sol

Con el colector cilindro-parabólico se investigan los principales aspectos del uso de la energía solar térmica. La radiación solar se concentra en un tubo absorbente con la ayuda del espejo parabólico. La energía de la radiación se absorbe y se convierte en calor. El calor llega al circuito solar a través de un fluido de transferencia de calor y de ahí al circuito de agua caliente.

El colector cilindro-parabólico puede ajustarse a la posición del sol mediante dos motorreductores. Es posible tanto el control según los datos astronómicos calculados como el control basado en sensores. El colector puede girar y alinearse verticalmente para los experimentos con la fuente de luz artificial HL 313.01. Los rodillos y los soportes móviles permiten el posicionamiento en un lugar exterior adecuado.

Al producto:



### Features

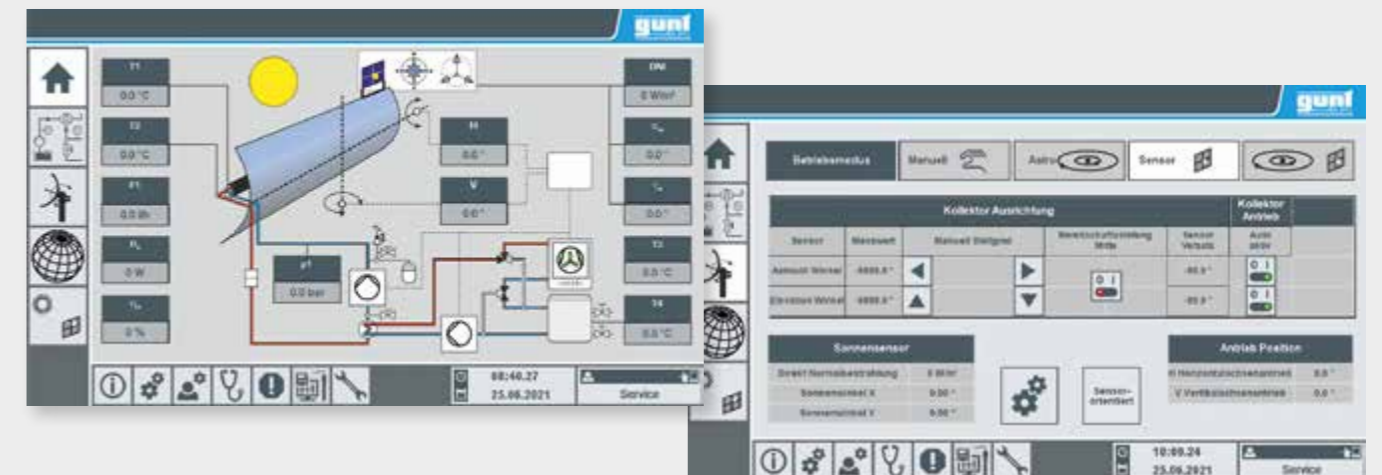
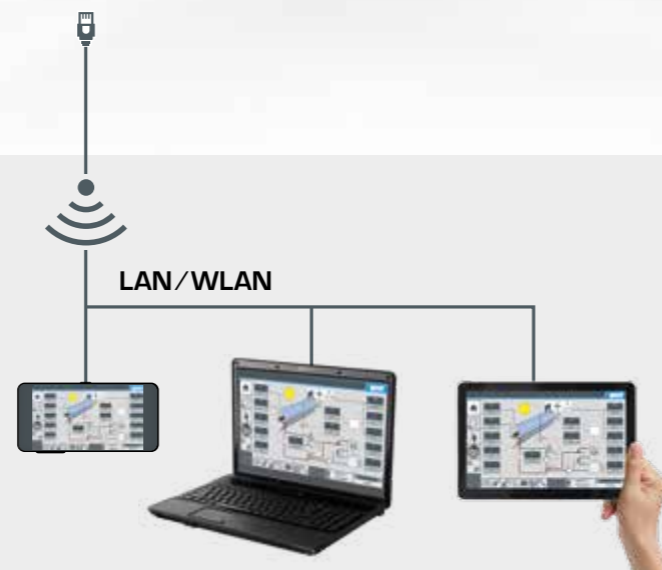
- colector de cilindro parabólico móvil con seguimiento en dos ejes motorizado
- seguimiento solar astronómico y basado en sensor
- un enrutador integrado para la operación y el control a través de un dispositivo final y para "screen mirroring" con dispositivos finales adicionales: PC, tableta, smartphone

### Contenidos didácticos

- factor de concentración óptico
- DNI: Direct Normal Irradiance
- seguimiento del sol basado en sensores o astronómico
- conversión de la energía de radiación en calor
- curvas características de rendimiento

### Funcionamiento externo

El manejo y el control se realizan a través del PLC integrado y la pantalla táctil. Mediante un router integrado, el entrenador puede manejarse y controlarse alternativamente a través de un dispositivo final externo. La interfaz de usuario también puede visualizarse en otros dispositivos finales (screen mirroring). El acceso a los valores de medición almacenados en el PLC es posible desde los dispositivos finales a través de WLAN con router integrado/conexión LAN a la red propia del cliente.



## Conocimientos básicos Refrigeración solar

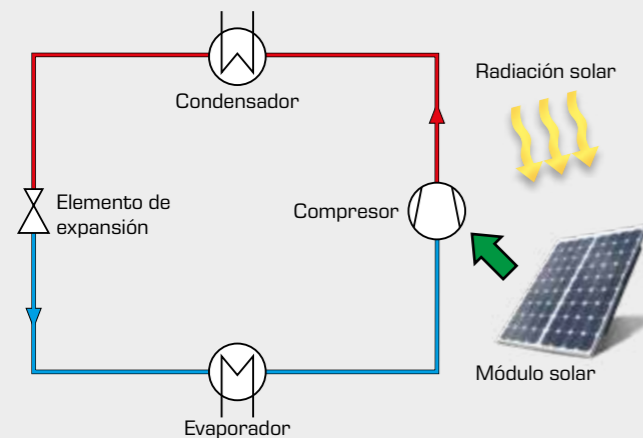
El interés por procesos de generación de frío alternativos, que pueden ser alimentados a partir de fuentes de energía renovables, está creciendo constantemente. La idea básica de la refrigeración solar es utilizar la energía solar para refrigerar edificios o aparatos, especialmente durante las horas

calurosas del día. El futuro mercado de la "Refrigeración solar" es de suma importancia para la sostenibilidad de los edificios con instalaciones de aire acondicionado, tanto en zonas de clima moderado como en países cálidos.

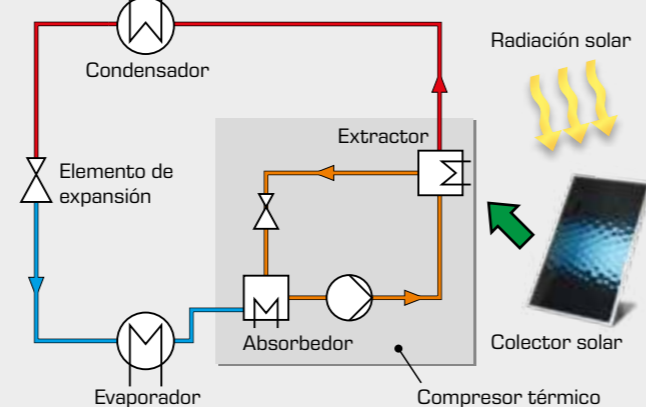
### Principio de funcionamiento de la refrigeración solar

La refrigeración solar es un proceso en el que el ciclo frigorífico es impulsado directamente por energía solar. De este modo, la energía solar sirve como fuente de calor regenerativa utilizada para la propulsión. Básicamente, se distingue entre dos procesos para la conversión de energía solar en energía útil:

Conversión en corriente eléctrica, proceso eléctrico con módulo fotovoltaico



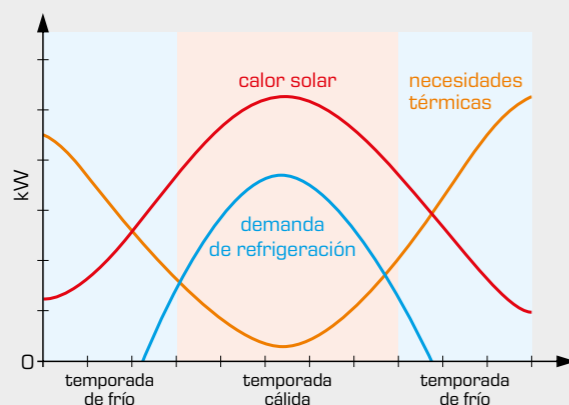
Conversión en calor, proceso térmico utilizando como ejemplo una instalación frigorífica de absorción con colector solar



En las máquinas frigoríficas solares, el compresor eléctrico se sustituye en principio por un compresor térmico.

### Energía solar disponible

La radiación solar y las necesidades de refrigeración están correlacionadas entre sí en términos de tiempo. Este estado se debe aprovechar. Las ventajas del suministro de energía solar a sistemas de refrigeración son, por tanto, evidentes.

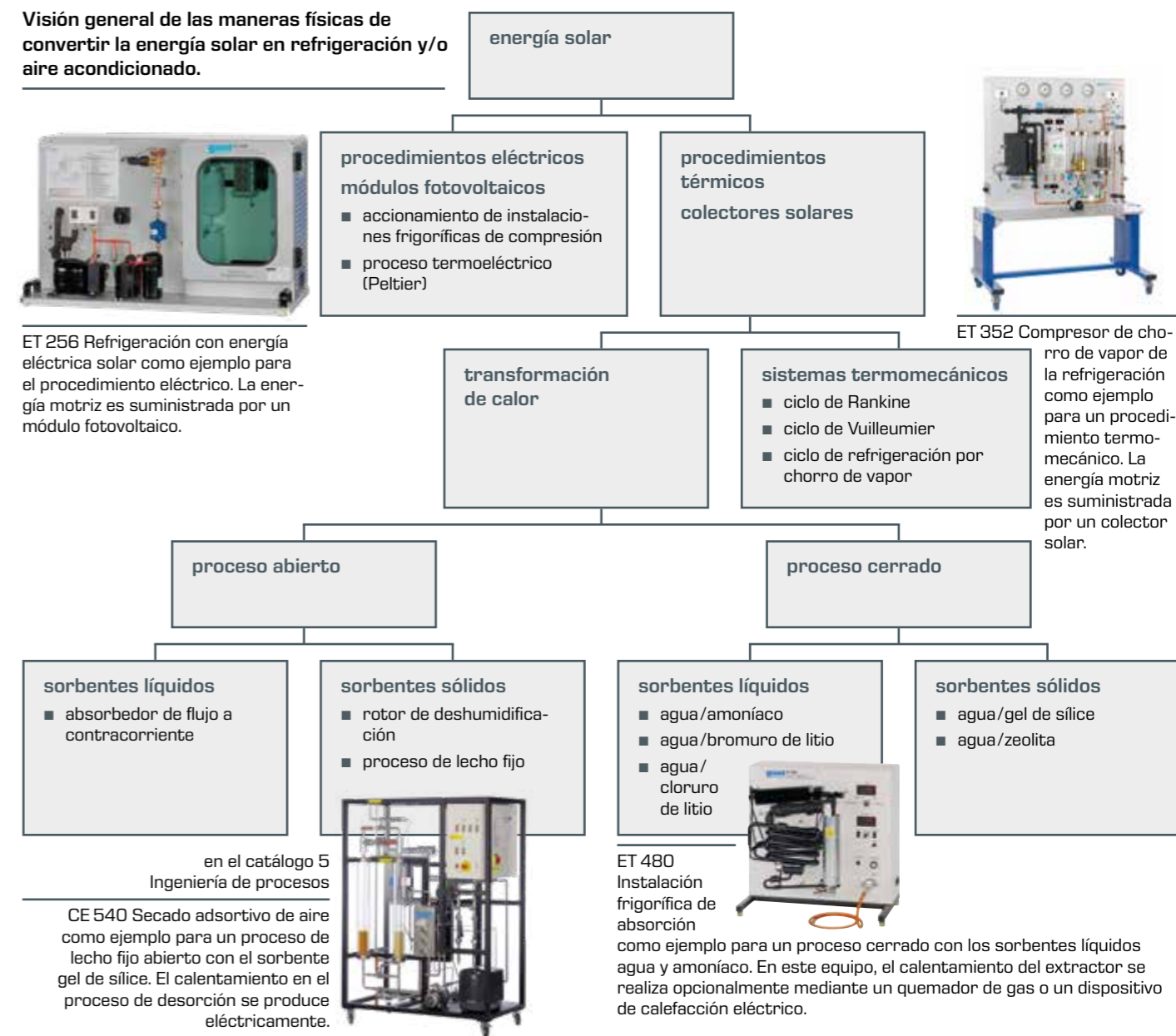


Cursos anuales típicos de la energía solar disponible y de las necesidades de calefacción y refrigeración de un edificio

### Ventajas de la refrigeración solar

- En lugar de una alta potencia eléctrica para un sistema de refrigeración convencional, el consumo de energía eléctrica puede limitarse a los accionamientos de bombas y soplantes.
- Especialmente en los días cálidos de verano, cuando la demanda de refrigeración es particularmente alta, se reduce el consumo de electricidad.

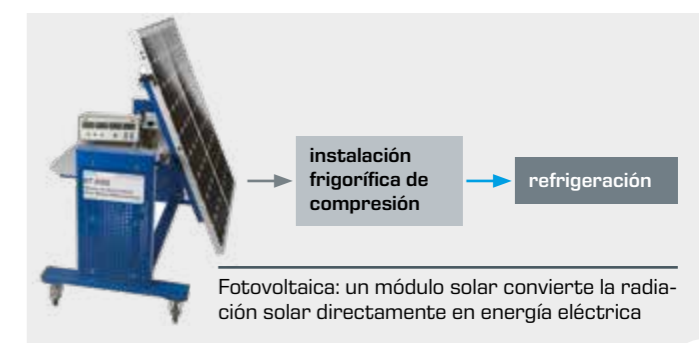
### Visión general de las maneras físicas de convertir la energía solar en refrigeración y/o aire acondicionado.



### Abastecimiento de edificios como campo de aplicación

Una gran parte de las posibles aplicaciones de la refrigeración solar conciernen al sector del abastecimiento de edificios. Por lo tanto, en lo que respecta a la optimización energética, tiene sentido consi-

derar también a otros consumidores de energía en un edificio. En el diagrama se muestran dos conceptos de sistemas para la integración de la energía térmica solar y la fotovoltaica.





# ET 256

## Refrigeración con energía fotovoltaica



### Contenidos didácticos

- alimentación de una instalación frigorífica de compresión con electricidad procedente de módulos fotovoltaicos
- componentes de una instalación frigorífica fotovoltaica
- funcionamiento del compresor con suministro de energía y demanda de refrigeración cambiantes
- carga y descarga de acumuladores de frío
- índice de rendimiento calorífico de la instalación frigorífica en función de las condiciones de funcionamiento
- ciclo frigorífico en el diagrama log p-h
- balance de los flujos de energía

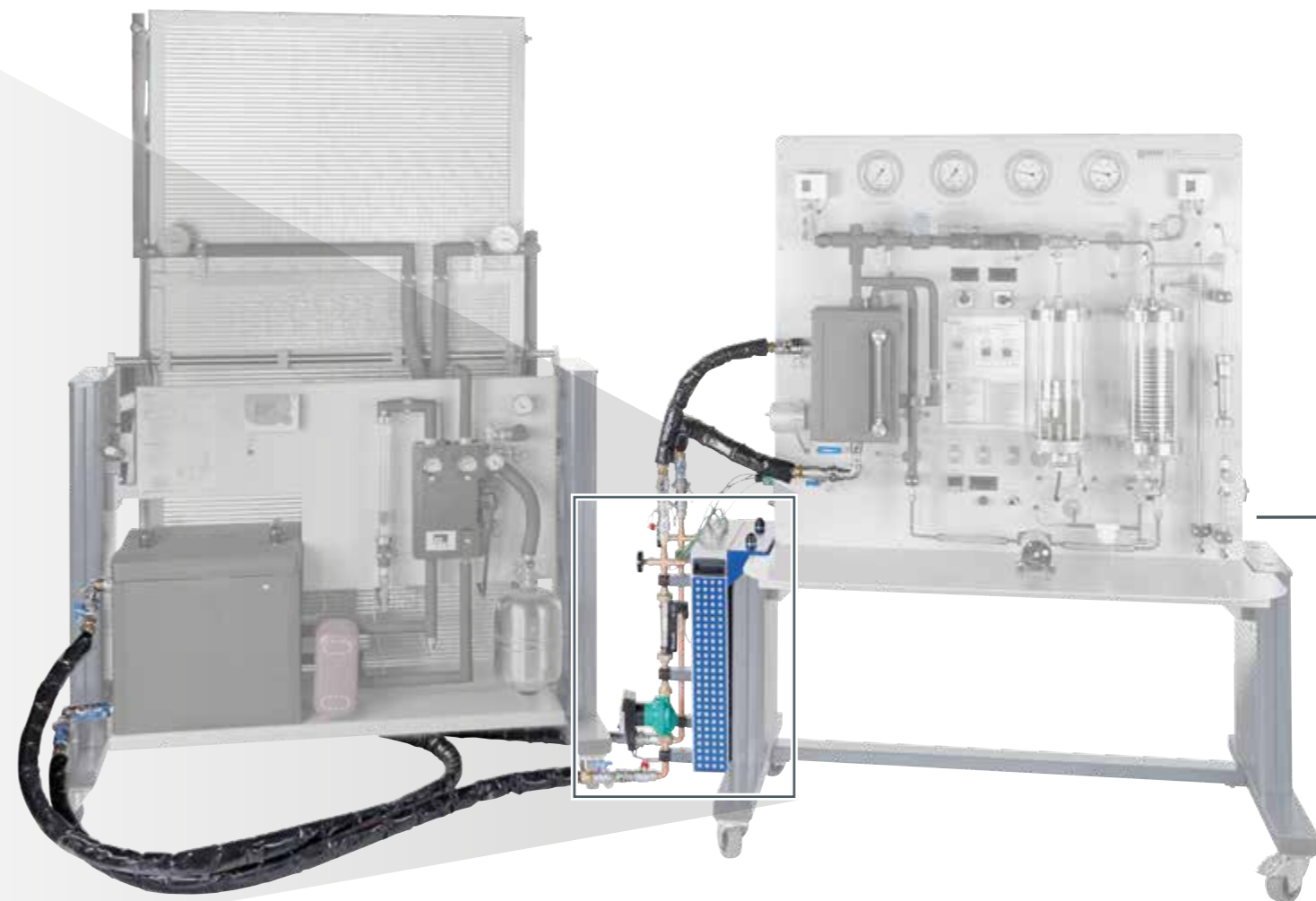
El equipo de ensayo ET 256 contiene una cámara de refrigeración que es refrigerada por un típico circuito de refrigeración por compresión. Como característica especial, existe la opción de alimentar el compresor de émbolo utilizado directamente con la electricidad de los módulos fotovoltaicos de ET 250 a través de una unidad de control. Alternativamente, la alimentación puede realizarse a través de la fuente de alimentación de laboratorio ET 256.01.

# ET 352.01 Refrigeración solar térmica

Especialmente en las regiones subtropicales de transición, los procesos térmicos para la refrigeración ofrecen una posibilidad prometedora para el uso de la energía solar. En estos procesos, el calor de los sistemas solares térmicos, que suele ser excedente en los meses de verano, puede utilizarse para la refrigeración.

ET 352.01 permite el funcionamiento del compresor de chorro de vapor de ET 352 con el calor generado por la energía solar del colector plano HL 313. La bomba de ET 352.01 suministra el líquido portador de calor calentado desde el depósito de HL 313 al generador de vapor de ET 352. El software de ET 352 registra las temperaturas y el caudal volumétrico de ET 352.01 para realizar un balance del calor transferido.

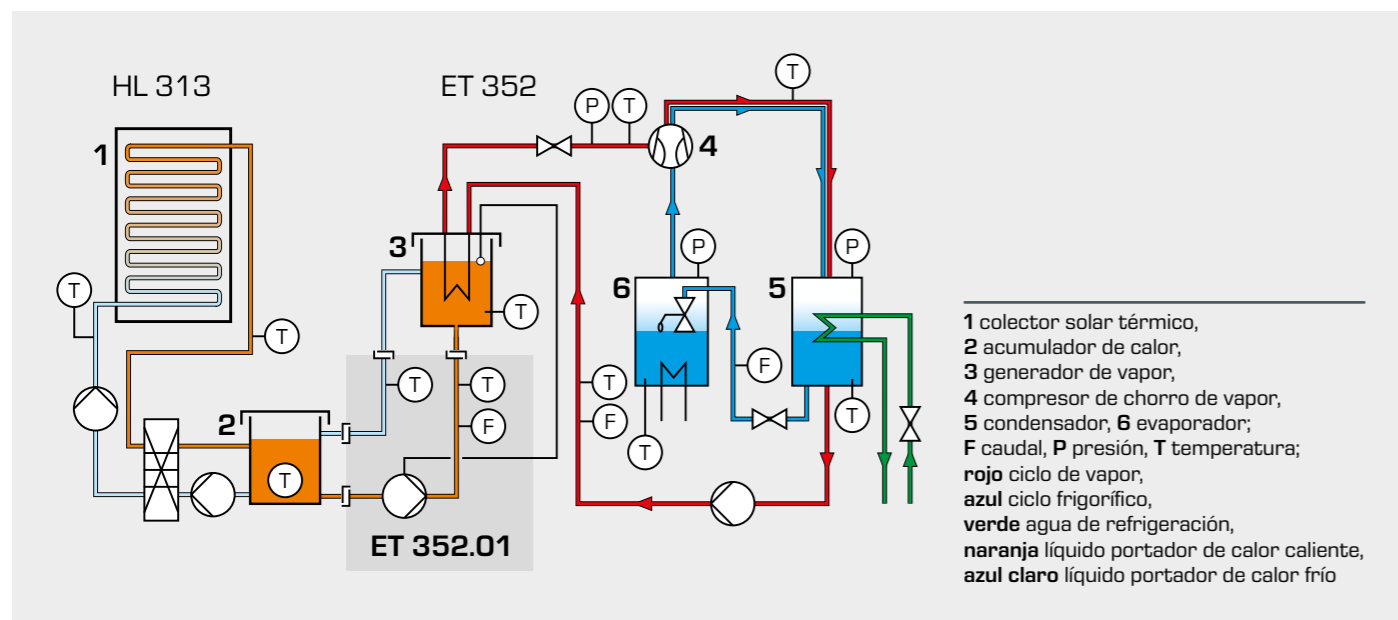
Al producto:



HL 313 Calentamiento de agua sanitaria con colector plano o HL 314 Calentamiento de agua sanitaria con colector tubular

ET 352 Compresor de chorro de vapor en la refrigeración

Contenidos didácticos	
■	componentes de instalaciones frigoríficas solares según el método de chorro de vapor
■	funcionamiento de un compresor de chorro de vapor en un colector solar térmico
■	conceptos ampliados para la utilización de instalaciones solares térmicas
■	gestión energética para sistemas de refrigeración térmicos solares



El software GUNT de ET 352 permite la visualización y adquisición de los datos de medición. Los ensayos pueden integrarse en el aprendizaje a distancia gracias a la capacidad de funcionamiento en red.

## Energía hidráulica y energía marina

## Introducción

**Campos didácticos**

Energía hidráulica y energía marina

054

## Energía hidráulica

**Conocimientos básicos**

Energía hidráulica

056

**HM 150.19**

Principio de funcionamiento de una turbina Pelton

058

**HM 150.20**

Principio de funcionamiento de una turbina Francis

059

**HM 450C** Variables características de turbomáquinas hidráulicas

060

**HM 450.01**

Turbina Pelton

062

**HM 450.02**

Turbina Francis

062

**HM 450.03**

Turbina de hélice

063

**HM 450.04**

Turbina Kaplan

063

**HM 421**

Banco de ensayos turbina de hélice

064

**HM 365.31**

Turbina Pelton y turbina Francis

066

**HM 430C**

Banco de ensayos turbina Francis

068

## Energía undimotriz

**Conocimientos básicos**

Energía undimotriz

070

**ET 270**

Central undimotriz

072

Campos didácticos

## Energía hidráulica y energía marina

Campos didácticos

Productos

## Energía hidráulica

Los movimientos de flujos naturales del agua, como en ríos y embalses, pueden utilizarse para producir corriente. Además, en el contexto del mar se pueden utilizar tanto la diferencia entre mareas (subida y bajada periódicas del nivel del mar) como el contenido de energía del flujo y las olas.

Ambos tipos de transformación de energía forman parte de las energías renovables. Mientras que la utilización típica de la energía hidráulica está muy extendida desde hace siglos, la utilización de la energía marina se encuentra en sus comienzos.

Como se puede ver en la tabla contigua, se pueden diferenciar contenidos didácticos distintos de la tecnología de turbinas en el amplio campo de la energía hidráulica y la energía marina. El respectivo producto se indica en la columna contigua.

Mecánica  
de fluidos

En especial, para el área de turbinas y mecánica de fluidos encontrará otros bancos de ensayos en el área de programa 4 "Mecánica de fluidos técnica".

» Mecánica  
de fluidos

**Fundamentos de la mecánica de fluidos:**  
Transformación de energía en turbinas de agua

**HM 150.19**  
Principio de funcionamiento de una turbina Pelton

**HM 150.20**  
Principio de funcionamiento de una turbina Francis

**Turbomáquinas:**  
Mediciones en turbinas y bombas

**HM 450C**  
Parámetros de turbomáquinas hidráulicas

**HM 450.01**  
Turbina Pelton

**HM 450.02**  
Turbina Francis

**HM 450.03**  
Turbina de hélice

**HM 450.04**  
Turbina Kaplan

**Turbinas en centrales hidroeléctricas de agua fluyente:**  
Centrales hidroeléctricas fluviales y maremotrices

**HM 421**  
Banco de ensayos de turbina de hélice

**Comparación de tipos de turbina:**  
Accionamiento de un generador asíncrono

**HM 365.31**  
Turbina Pelton y Francis

Influencia del distribuidor sobre las curvas características de turbinas

**HM 430C**  
Banco de ensayos de turbina Francis

## Energía marina

Generación de energía a partir del movimiento de las olas con una turbina Wells

**ET 270**  
Central undimotriz

Conocimientos básicos  
**Energía hidráulica**

Las instalaciones clásicas de energía hidráulica se utilizan desde hace siglos como fuente de energía para aplicaciones mecánicas muy diversas. La energía hidráulica es una fuente de energía renovable, utilizada con éxito desde hace mucho tiempo. Desde el comienzo de la generación de electricidad por medio de la energía hidráulica, su porcentaje en la generación de energía eléctrica se ha desarrollado hasta alcanzar aproximadamente una cuarta parte de la electricidad consumida en todo el mundo.

Con el aumento de las turbinas utilizadas y los diques de contención necesarios, también se produce un déficit marcado en el equilibrio medioambiental general de esta tecnología. Debido a las condiciones geológicas, algunos países como, p. ej., Bután (99%), la República Democrática del Congo (99%) y Noruega (92%), pueden cubrir gran parte de su demanda energética con energía hidráulica.

Como comparación: en Alemania solo se cubre el 3,2%. La central hidroeléctrica más potente del planeta se encuentra en China: En la Presa de las Tres Gargantas se puede generar una potencia total de hasta 18200 megavatios.

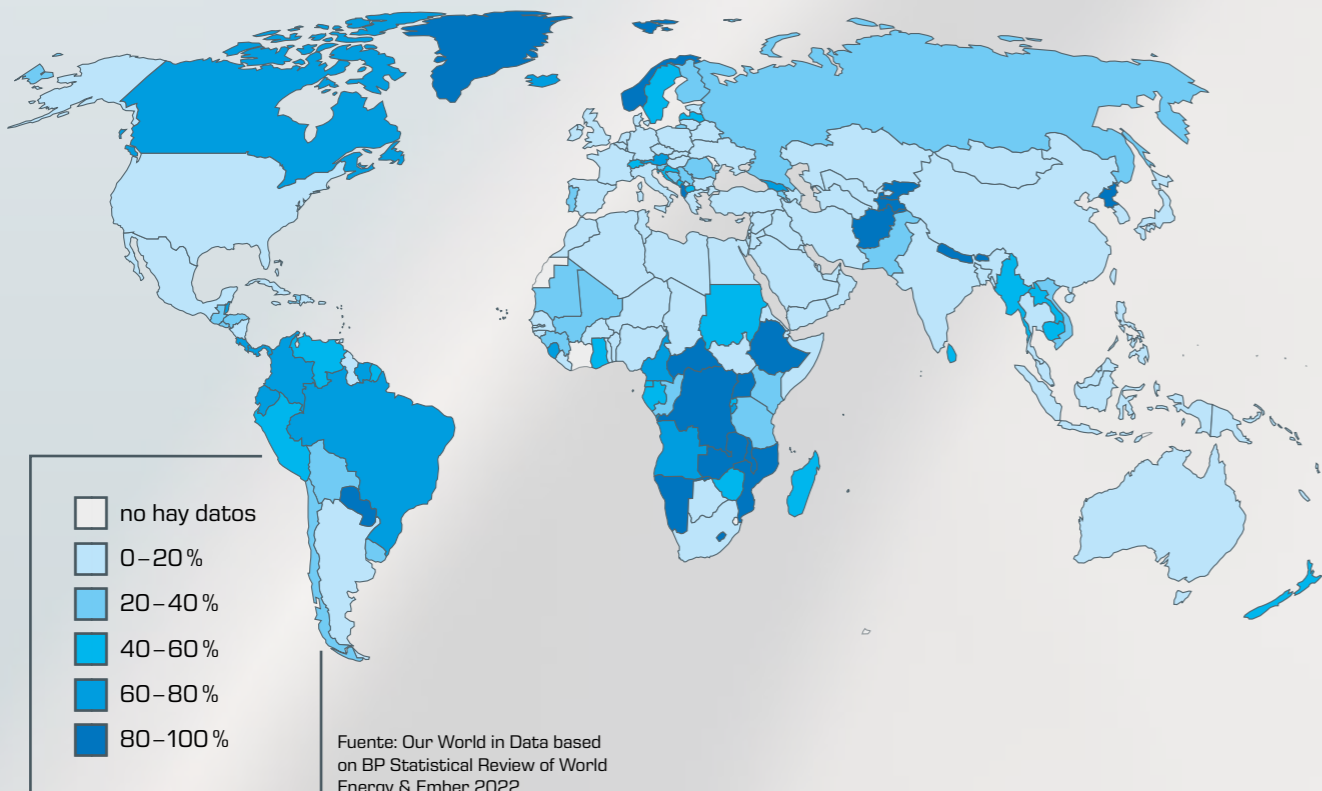


**Suministro descentralizado de energía mediante pequeñas centrales hidroeléctricas**

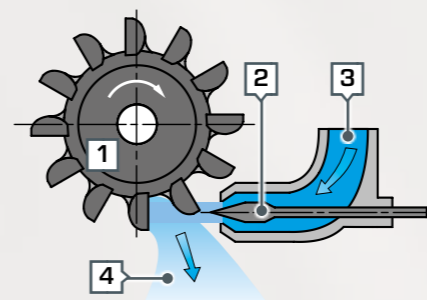
En regiones sin suministro central de corriente, las centrales hidráulicas descentralizadas pequeñas, con una potencia de hasta aprox. 5 kW, posibilitan un desarrollo sostenible adecuado.

Además de las variables características típicas, como la altura de caída y el caudal, hay otros aspectos decisivos para seleccionar el tipo de turbina, como el mantenimiento y la accesibilidad del lugar de instalación. Con alturas de caída de 150 m y superiores se suelen utilizar turbinas Pelton. Con alturas de caída inferiores, por el contrario, se prefiere el uso de turbinas Kaplan o Francis.

**Porcentaje de uso de energía hidroeléctrica en el suministro de electricidad en el año 2021**



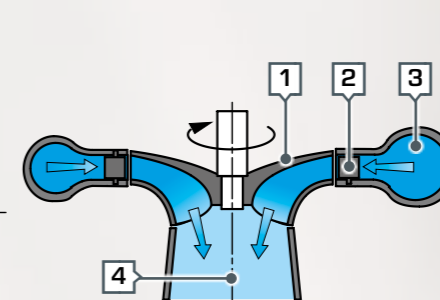
**Tipos de turbinas en centrales hidroeléctricas**



**Turbina Pelton**

En la turbina Pelton el agua "dispara" desde una o más toberas en los álabes del rodete.

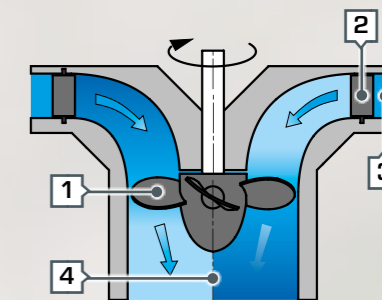
Altura de caída: 150 - 2000 m  
Caudal: 0,02 - 70 m<sup>3</sup>/s  
Centrales con embalse



**Turbina Francis**

La turbina Francis funciona con sobrepresión. Los álabes del distribuidor se pueden ajustar.

Altura de caída: 20 - 700 m  
Caudal: 0,3 - 1000 m<sup>3</sup>/s  
Presas



**Turbina Kaplan**

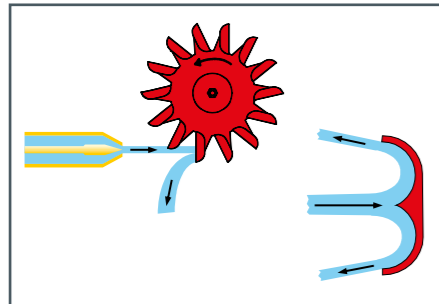
La turbina Kaplan también funciona con sobrepresión. En esta se pueden ajustar el distribuidor y los álabes del rodete.

Altura de caída: 2 - 60 m  
Caudal: 4 - 2000 m<sup>3</sup>/s  
Ríos

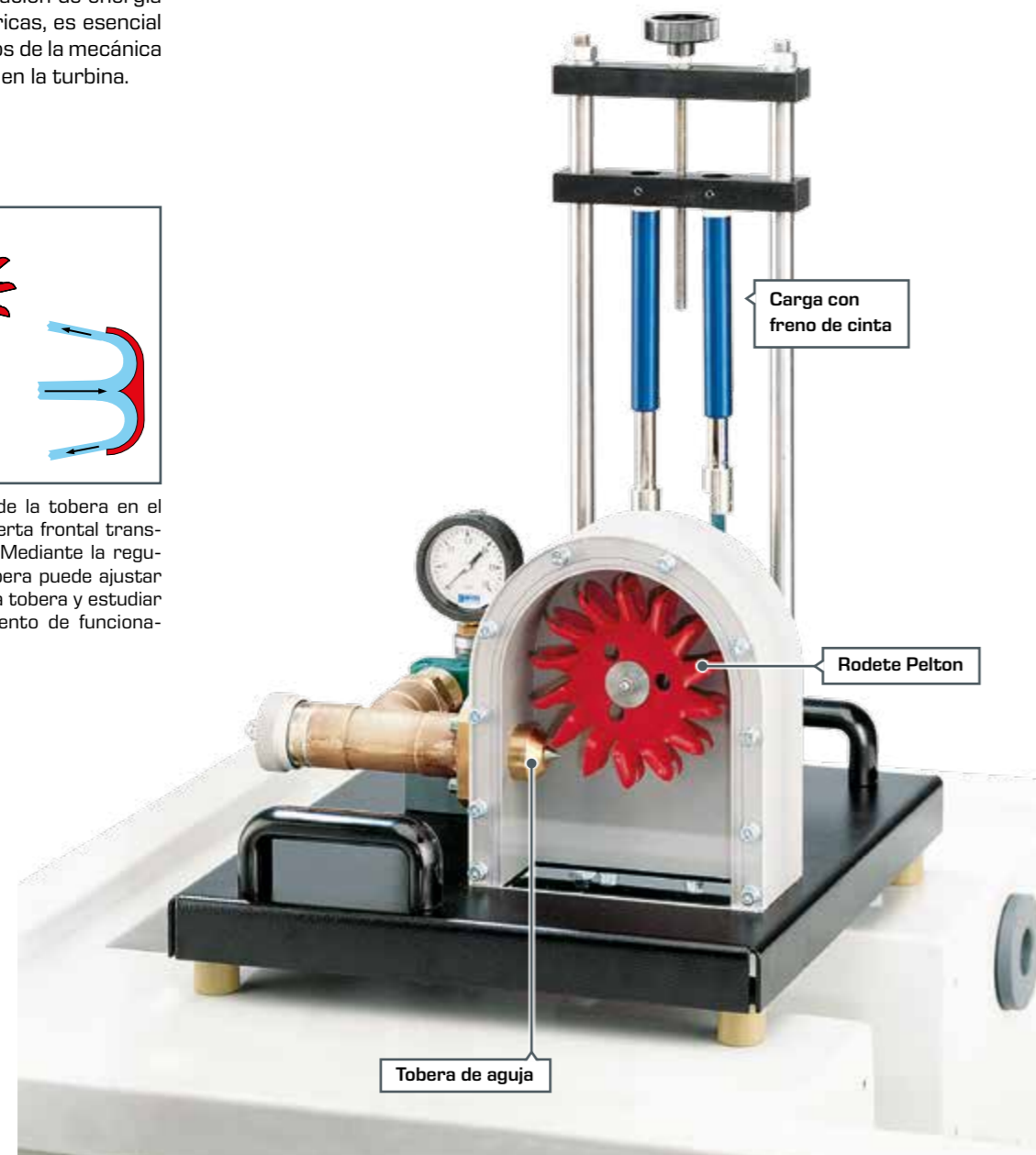
1 Rodete 2 Distribuidor 3 Entrada del agua 4 Salida del agua

## HM150.19 Principio de funcionamiento de una turbina Pelton

Para enseñar correctamente los fundamentos de la transformación de energía en centrales hidroeléctricas, es esencial comprender los procesos de la mecánica de fluidos directamente en la turbina.

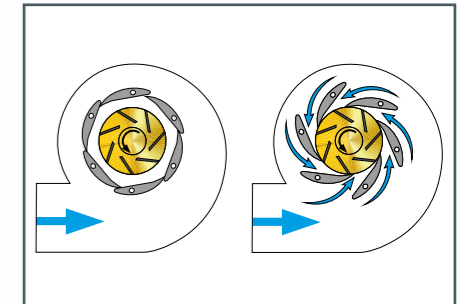


Observe el flujo de agua de la tobera en el rodete a través de la cubierta frontal transparente en el HM 150.19. Mediante la regulación de la aguja de la tobera puede ajustar la sección transversal de la tobera y estudiar el efecto del comportamiento de funcionamiento.



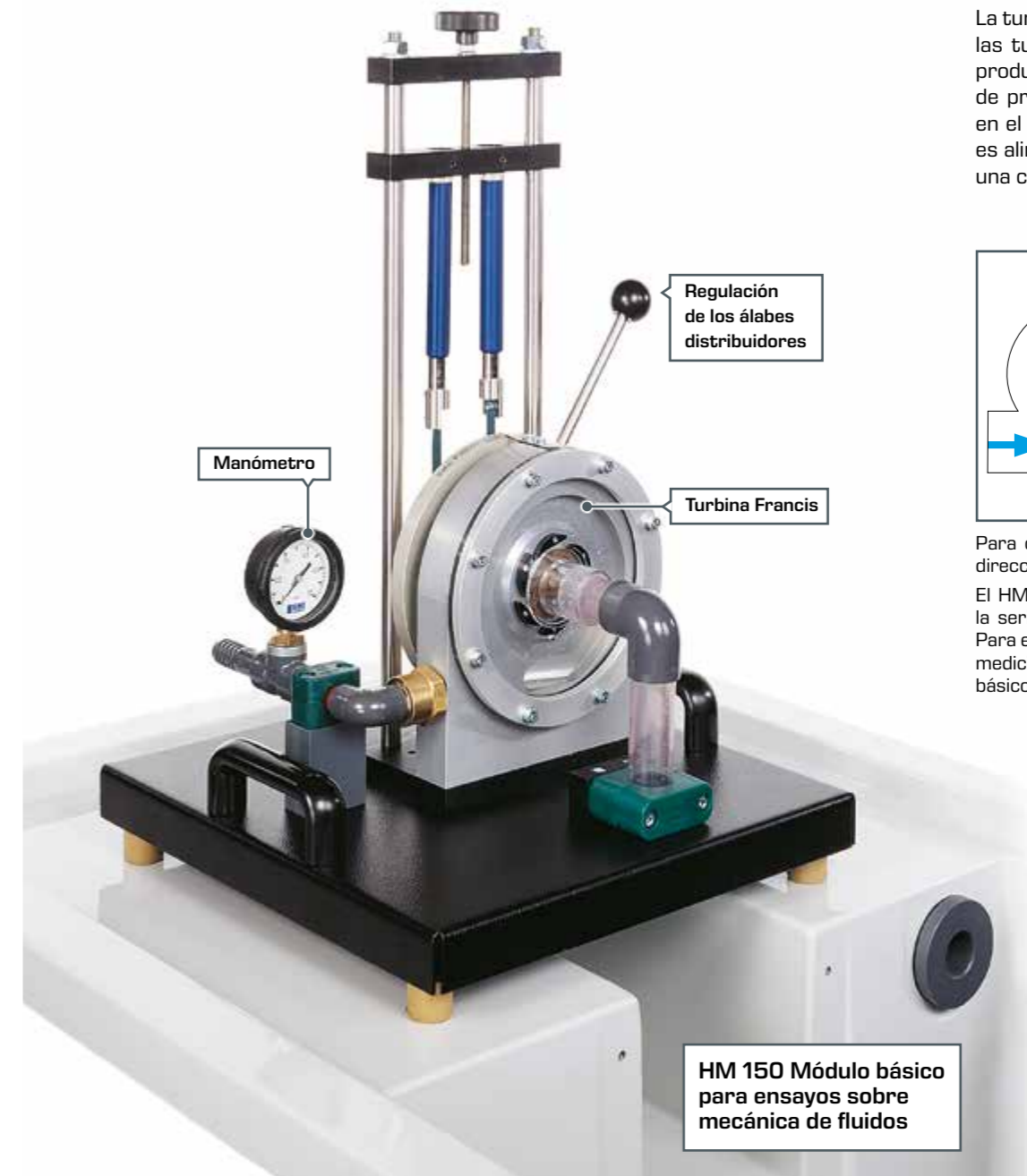
## HM150.20 Principio de funcionamiento de una turbina Francis

La turbina Francis pertenece al grupo de las turbinas de reacción. Con estas se produce la transformación de la energía de presión del agua en energía cinética en el distribuidor y en el rodete. El agua es alimentada al distribuidor a través de una carcasa en forma de espiral.



Para optimizar la potencia puede ajustar la dirección de los álabes en el distribuidor.

El HM 150.19 y el HM 150.20 pertenecen a la serie HM 150 sobre mecánica de fluidos. Para el suministro de agua de las turbinas y la medición de caudal recomendamos el módulo básico HM 150.



### Contenidos didácticos

- familiarizarse con el montaje y el funcionamiento de una turbina de reacción
- determinar el par, la potencia y el rendimiento
- representar gráficamente las características del par, la potencia y el rendimiento



Módulo básico HM 150

Al producto:



### Contenidos didácticos

- familiarizarse con el montaje y el funcionamiento de una turbina Francis
- determinar el par, la potencia y el rendimiento
- representar gráficamente las curvas características del par, la potencia y el rendimiento

Al producto:



# HM 450C

## Variables características de turbomáquinas hidráulicas

Las turbomáquinas hidráulicas pertenecen a las máquinas fluidomecánicas. Funcionan de forma continua y tienen una diferencia de presión estacionaria entre la entrada y la salida. El HM 450C es un banco de ensayos modular para la realización de ensayos básicos en el campo de turbomáquinas hidráulicas. El HM 450C forma la unidad básica y dispone de una bomba centrífuga. Gracias a un circuito de agua cerrado, el banco de ensayos puede utilizarse independientemente de su ubicación.

La turbina Pelton HM 450.01, la turbina Francis HM 450.02, la turbina de hélice HM 450.03 y la turbina Kaplan HM 450.04 están disponibles como accesorios opcionales. Las turbinas son fáciles de montar en el banco de ensayos. Se conectan al lado de presión de la bomba centrífuga en pocos pasos.

Una particularidad de este banco de ensayos es la posibilidad de hacer funcionar la bomba y la turbina al mismo tiempo. Los valores de medición pueden registrarse simultáneamente en ambas turbomáquinas.



Software de GUNT para la visualización y la evaluación de los valores de medición como números adimensionales y curvas características de bombas



HM 450.01  
Turbina Pelton



HM 450.02  
Turbina Francis



HM 450.04  
Turbina Kaplan

HM 450.03  
Turbina de hélice



Banco de ensayos HM 450C con turbina de hélice HM 450.03

Al producto:

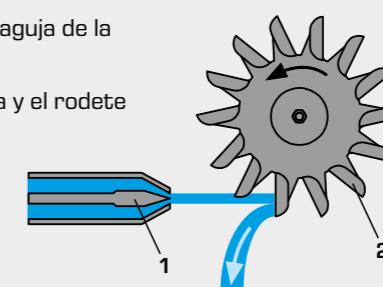


### Contenidos didácticos

- comparación de los tipos de turbinas
- determinación de la potencia mecánica
- influencia de la sección transversal de la tobera o los álabes distribuidores
- registro de curvas características
- cálculo de los rendimientos

### HM 450.01 Turbina Pelton

- **turbina de acción**
- ajuste de la potencia mediante la aguja de la tobera
- vista directa de la tobera de aguja y el rodete durante el funcionamiento
- carga mediante freno de cinta



1 tobera de aguja, 2 álabes móviles rodete Pelton

Tobera de aguja y rodete

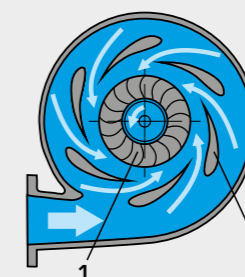


Ajuste de la tobera de aguja



### HM 450.02 Turbina Francis

- **turbina de reacción de flujo radial**
- adaptación de la potencia mediante la posición de los álabes distribuidores
- vista directa de los álabes distribuidores y el rodete durante el funcionamiento
- carga mediante freno de cinta



1 rodete, 2 álabes distribuidores, ajustables

Distribuidor y álabes móviles

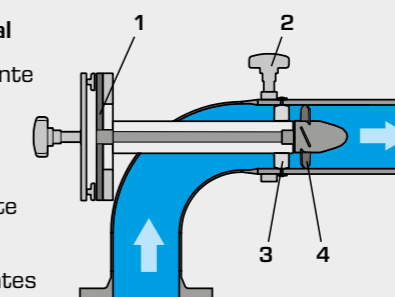


Ajuste de los álabes distribuidores



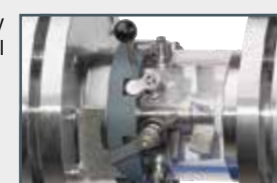
### HM 450.03 Turbina de hélice

- **turbina de reacción de flujo axial**
- adaptación de la potencia mediante la posición de los álabes distribuidores
- vista directa de los álabes distribuidores y el rodete durante el funcionamiento
- carga mediante freno de corrientes parásitas



1 freno de corrientes parásitas, 2 ajuste de los álabes distribuidores, 3 álabes distribuidores, ajustables, 4 álabes móviles

Distribuidor y álabes móviles

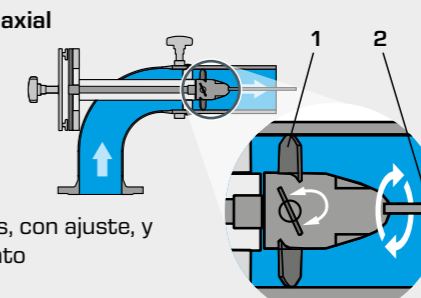


Ajuste de los álabes distribuidores



### HM 450.04 Turbina Kaplan

- **turbina de sobrepresión de flujo axial**
- adaptación de la potencia mediante la posición de los álabes distribuidores y los álabes móviles
- vista directa de los álabes distribuidores y los álabes móviles, con ajuste, y el rodete durante el funcionamiento
- carga mediante freno de corrientes parásitas



1 álabes móviles, ajustables, 2 barra de guía ajuste de álabes móviles

Distribuidor y ajuste de los álabes móviles



Ajuste de los álabes distribuidores

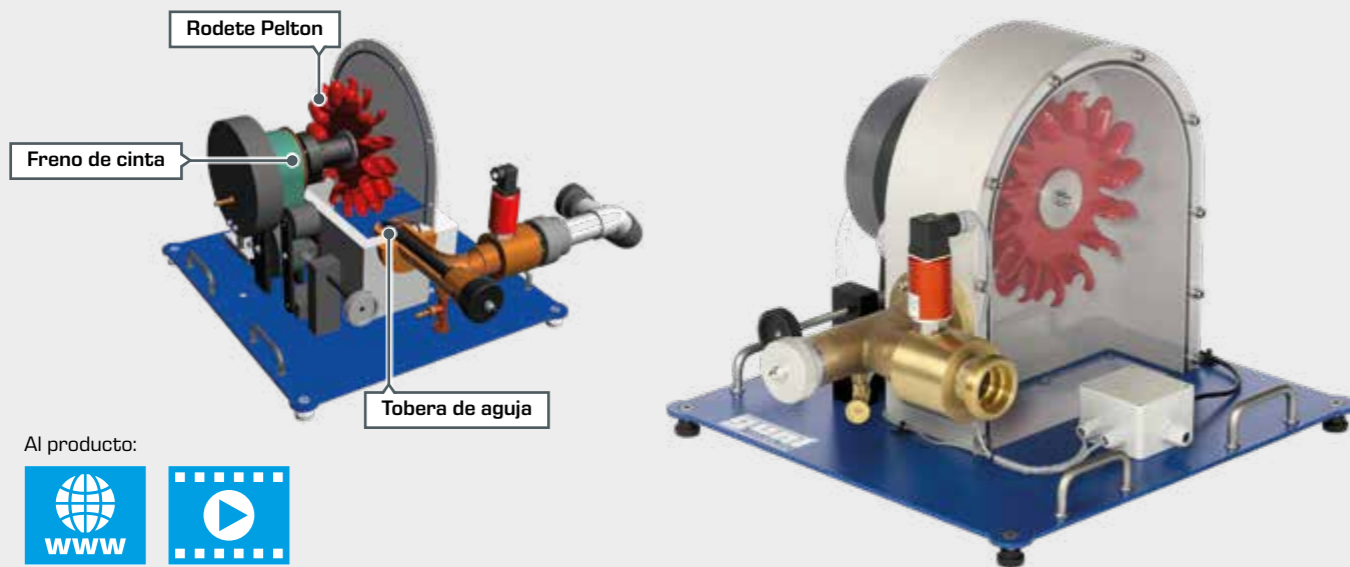


## HM 450.01 Turbina Pelton HM 450.02 Turbina Francis

### HM 450.01 Turbina Pelton

La turbina Pelton es una turbina de chorro o de acción en la que la transformación de la energía de presión del agua en energía cinética tiene lugar íntegramente en el distribuidor. Las turbinas Pelton se utilizan en caso de grandes alturas de

caída y caudales relativamente bajos. La potencia de la turbina se regula a través de la sección transversal de la tobera. En la práctica, las turbinas Pelton se utilizan para accionar generadores síncronos, donde funcionan a una velocidad constante.



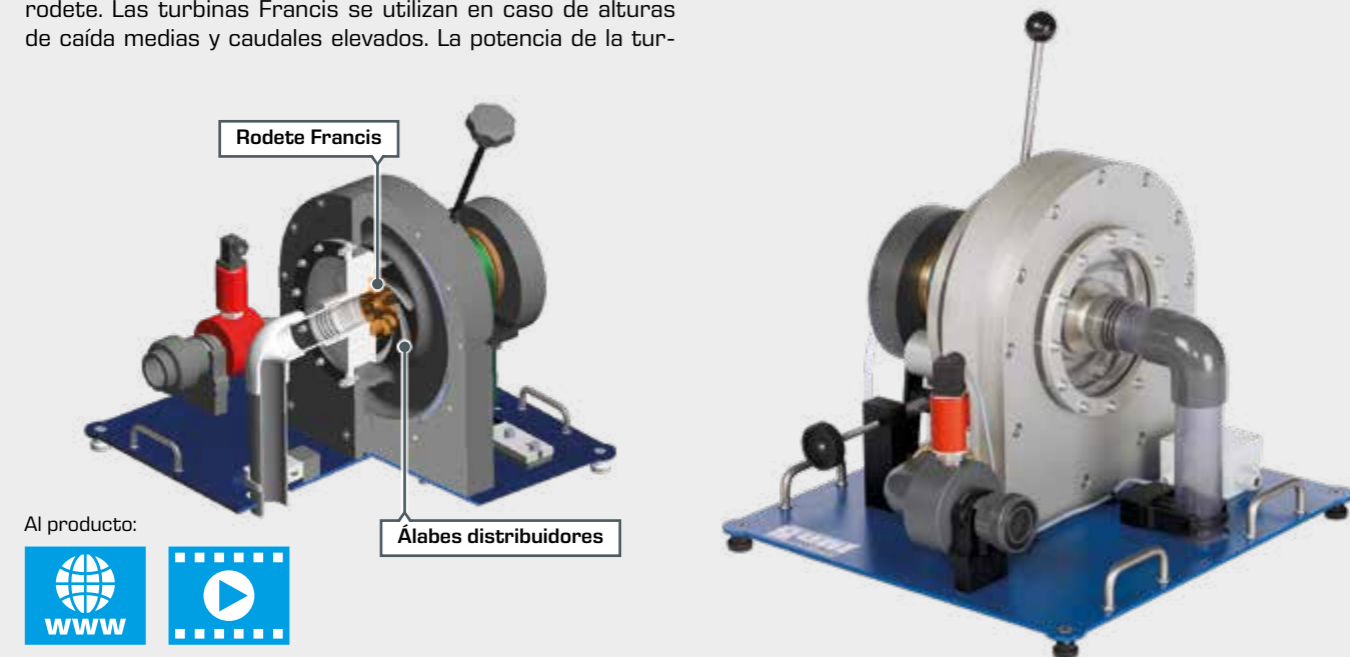
Al producto:



### HM 450.02 Turbina Francis

La turbina Francis pertenece al grupo de las turbinas de reacción, en las que la transformación de la energía de presión del agua en energía cinética tiene lugar en el distribuidor y en el rodete. Las turbinas Francis se utilizan en caso de alturas de caída medias y caudales elevados. La potencia de la tur-

bina se regula mediante el ajuste de los álabes distribuidores. En la práctica, las turbinas Francis se utilizan en centrales hidroeléctricas de agua fluyente y en centrales de embalse.



Al producto:

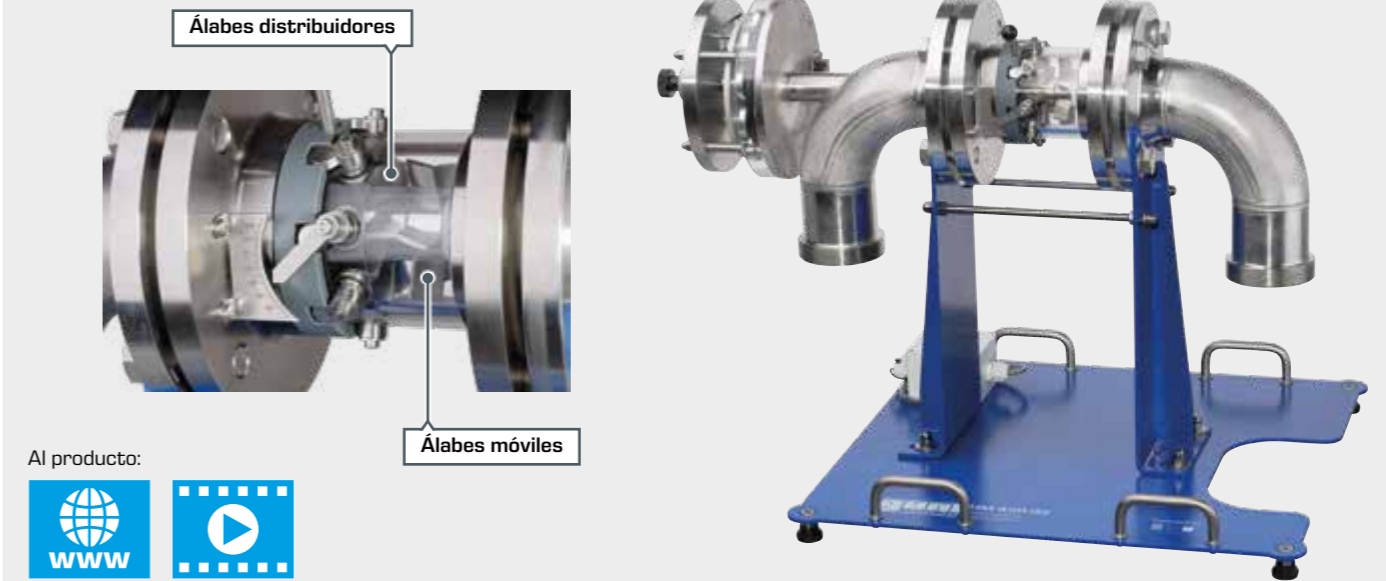


## HM 450.03 Turbina de hélice HM 450.04 Turbina Kaplan

### HM 450.03 Turbina de hélice

A diferencia de las turbinas Kaplan, las turbinas de hélice tienen álabes fijos. Estas turbinas se utilizan en caso de alturas de caída reducidas y unos caudales muy elevados. La potencia de la turbina de hélice se regula mediante el ajuste de los á-

labes distribuidores. En la práctica, las turbinas de hélice y las turbinas Kaplan se utilizan en las centrales hidroeléctricas de agua fluyente.



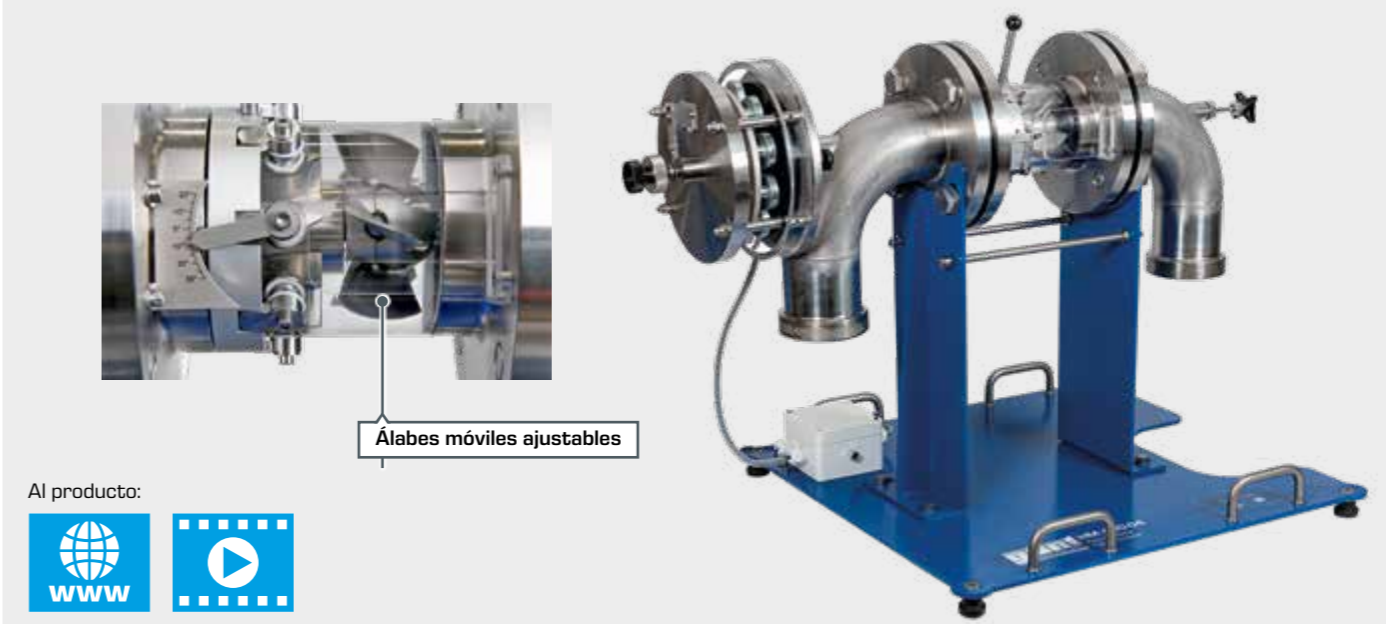
Al producto:



### HM 450.04 Turbina Kaplan

Las turbinas Kaplan se caracterizan por un flujo de paso axial y álabes ajustables. Las turbinas Kaplan se utilizan en caso de alturas de caída reducidas y unos caudales muy elevados. Como pertenecen a las turbinas de doble regulación, en las

que se pueden ajustar tanto los álabes distribuidores como los álabes móviles, son adecuadas para su uso en condiciones de funcionamiento fluctuantes.



Al producto:

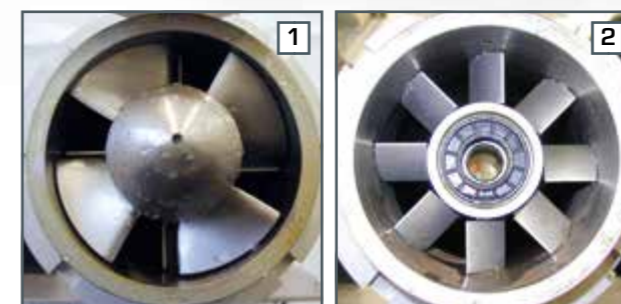
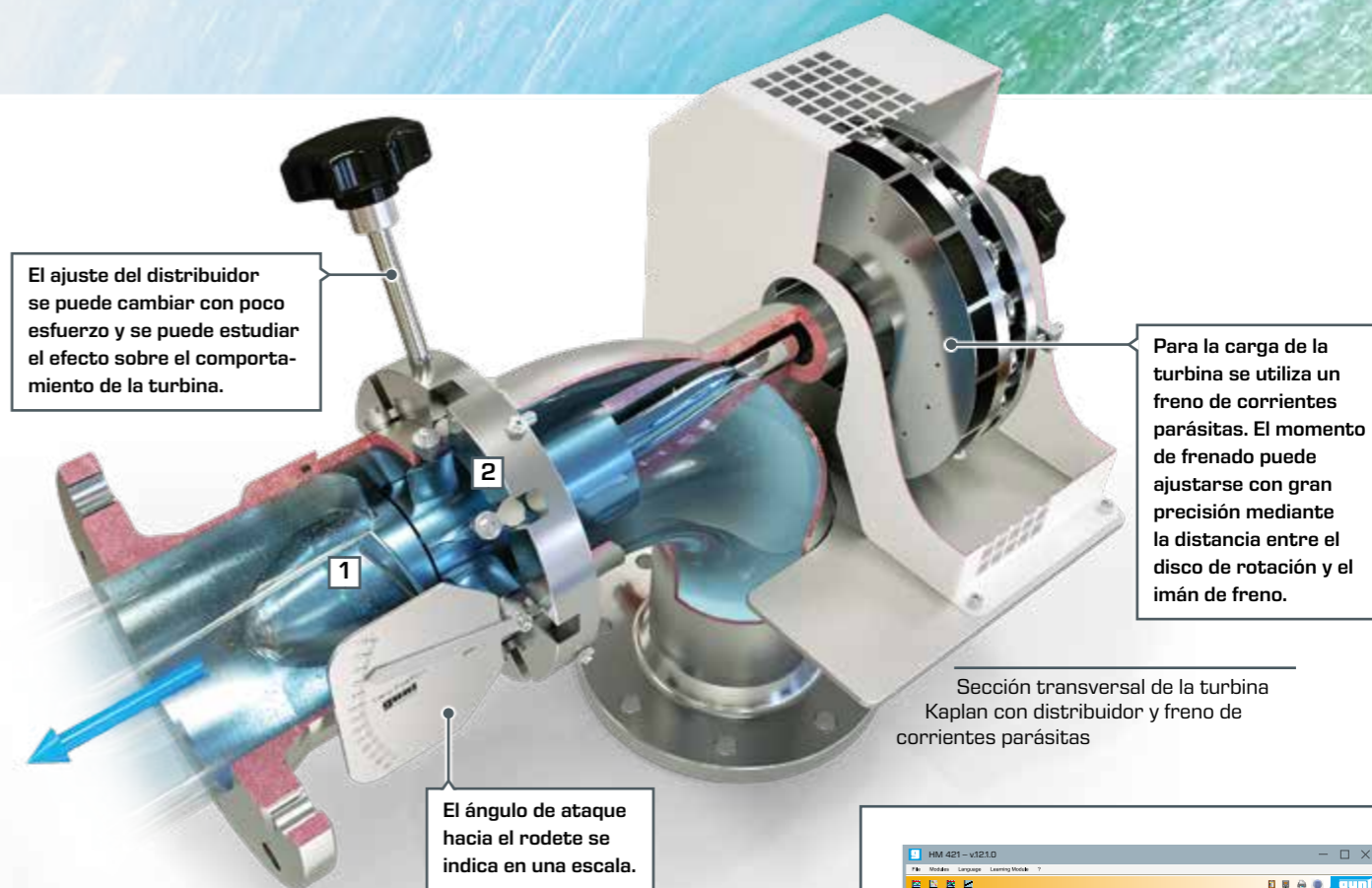




## HM 421 Banco de ensayos turbina de hélice

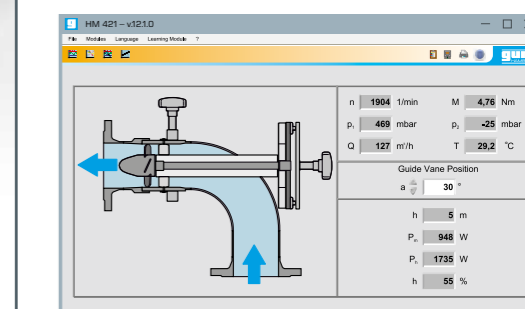
Las turbinas de hélice se utilizan para producir corriente eléctrica en caso de alturas de caída pequeñas. Las alturas de caída pequeñas se presentan, por ejemplo, en centrales hidroeléctricas de agua fluente y centrales maremotrices.

Con el HM 421 dispone de un banco de ensayos equipado con una turbina Kaplan en un circuito de agua cerrado y una bomba sumergible.



Rodete

Distribuidor



### Software

El software para el HM 421 permite registrar las magnitudes más importantes:

- caudal
- altura de caída
- número de revoluciones
- par
- presión en la entrada y la salida
- temperatura

Las siguientes magnitudes pueden calcularse a partir de los valores de medición

- potencia hidráulica
- rendimiento mecánico
- rendimiento
- altura de caída

### Contenidos didácticos

- medición de curvas características de la turbina
- determinación de curvas de potencia con distintos números de revoluciones (potencia hidráulica, potencia mecánica)
- determinación de la altura de caída
- cálculo del rendimiento de la turbina
- influencia de la posición de los álabes en la potencia y el rendimiento

Al producto:

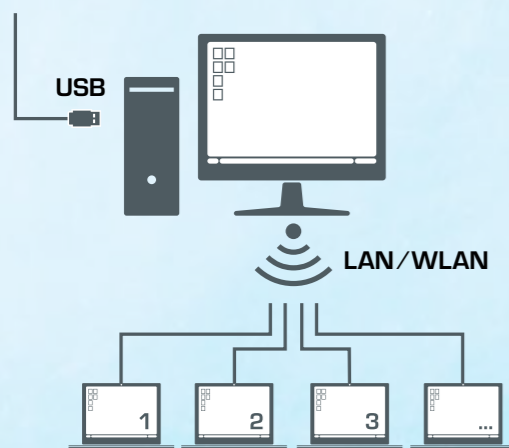


## HM 365.31 Turbina Pelton y turbina Francis

Con el sistema modular HM365 puede estudiar el comportamiento de funcionamiento característico de distintos tipos de turbinas. La alimentación de agua se realiza mediante la unidad de alimentación HM365.32, la cual ha sido diseñada especialmente para ello. La energía generada por la turbina se transfiere al generador asíncrono de HM365. Para más información sobre otras aplicaciones posibles, consulte las hojas de datos del equipo correspondiente.



El **software GUNT** ofrece una visualización intuitiva de los datos de medición actuales en un esquema del equipo y permite el registro continuo de los datos mediante un puerto USB. También ofrece representaciones gráficas y cálculos para evaluar los datos de medición.



HM 365.31 Turbina Pelton



HM 365.31 Turbina Francis



HM 365 Unidad universal de accionamiento y frenado

HM 365.32 Unidad de alimentación para turbinas

### Contenidos didácticos

- comparación de las turbinas de acción y reacción
- determinación de la potencia mecánica e hidráulica
- determinación del rendimiento
- registro de curvas características
- influencia de la sección de la tobera de la turbina Pelton sobre los valores característicos
- influencia de la posición de los álabes distribuidores de la turbina Francis sobre los valores característicos

El HM 365 dispone de un motor asíncrono trifásico que se utiliza como generador. Como es posible controlar la carga a través del número de revoluciones o el par, la turbina estudiada con una potencia hidráulica variable puede utilizarse en el punto de trabajo óptimo respectivo.

El HM 365.32 está equipado con sensores para la presión, la temperatura y el caudal. Una bomba potente en el circuito de agua cerrado simula el salto de una central hidroeléctrica.

Al producto:

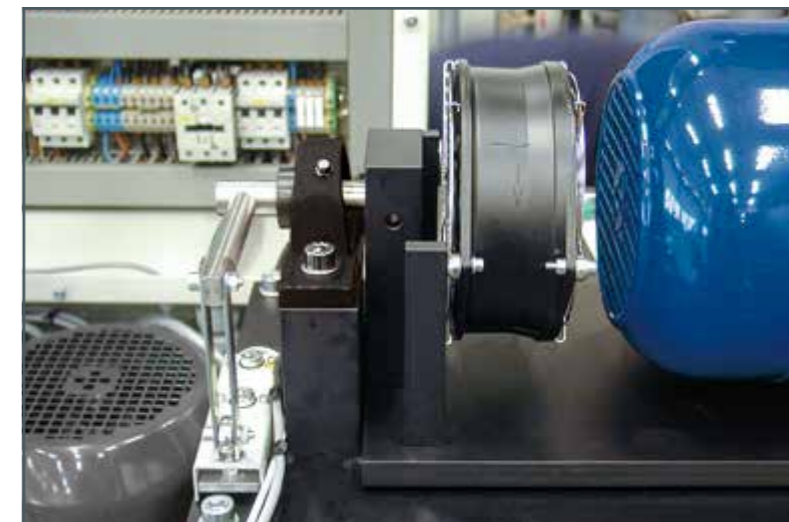


## HM 430C Banco de ensayos turbina Francis

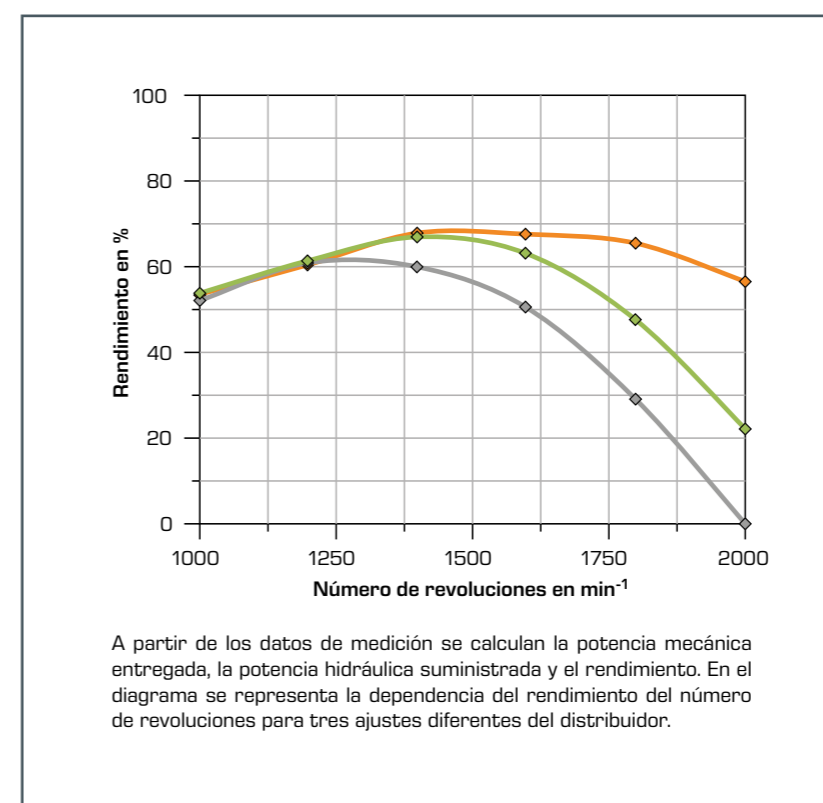
Para la utilización de la energía hidráulica con saltos medianos y caudales medianos se utilizan las turbinas Francis. Con el HM 430C tiene la posibilidad de utilizar un generador de corriente continua para la transformación de energía.



Con poco esfuerzo, usted puede investigar el comportamiento de la turbina en diferentes posiciones del distribuidor.



Un sensor de fuerza registra el par en la suspensión pendular del generador.



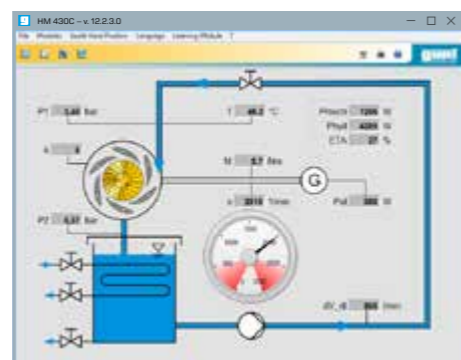
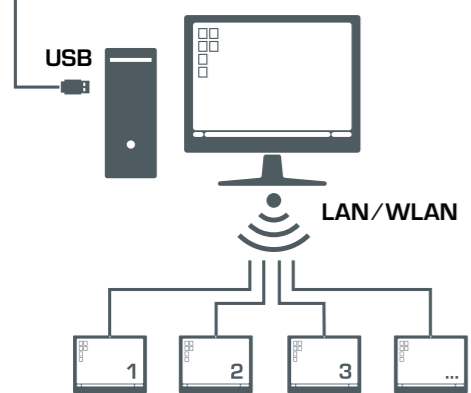
### Contenidos didácticos

- estudio de la transformación de energía hidráulica en mecánica
- determinación del par y el número de revoluciones en el árbol de la turbina
- determinación de la potencia mecánica y la potencia hidráulica
- determinación del rendimiento
- registro de curvas características
- estudio de la influencia de la posición de los álabes distribuidores
- cálculo de los triángulos de velocidad

### Software

Para controlar el estado actual de la instalación, se muestran, p. ej., el par, la velocidad y la presión en el software GUNT.

Al producto:



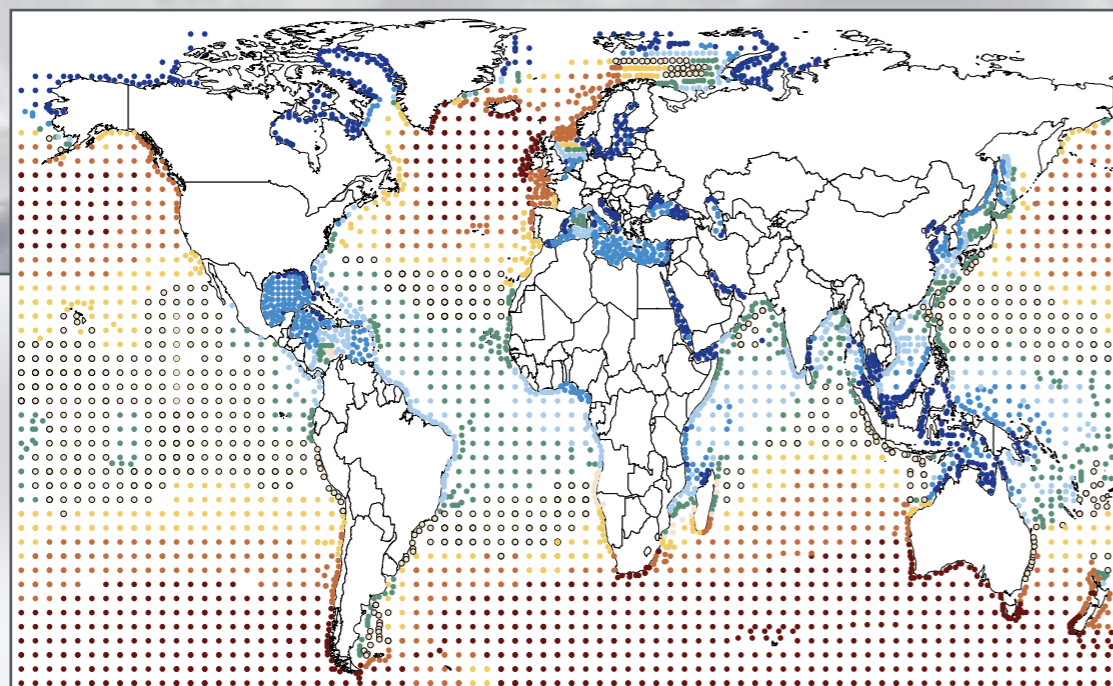
## Conocimientos básicos Energía undimotriz

Las olas de los océanos contienen una reserva de energía inagotable. Son producidas por el viento, las fuerzas gravitacionales y las diferencias de presión atmosféricas.

La Agencia Internacional de la Energía calcula que la posible contribución a escala mundial de la energía undimotriz al suministro de corriente es de más de un 10%.

El gran reto en la construcción de centrales undimotrices es la concepción de instalaciones que resistan el tiempo suficiente las destructivas condiciones naturales. La integración de sistemas de cámaras, según el principio de la columna de agua oscilante (OWC: Oscillating Water Column), en construcciones para la protección de costas ha demostrado ser prometedora.

Potencia de las olas del mar en media anual (kW/m)



- < 5
- 5 - 10
- 10 - 15
- 15 - 20
- 20 - 30
- 30 - 40
- 40 - 60
- > 60

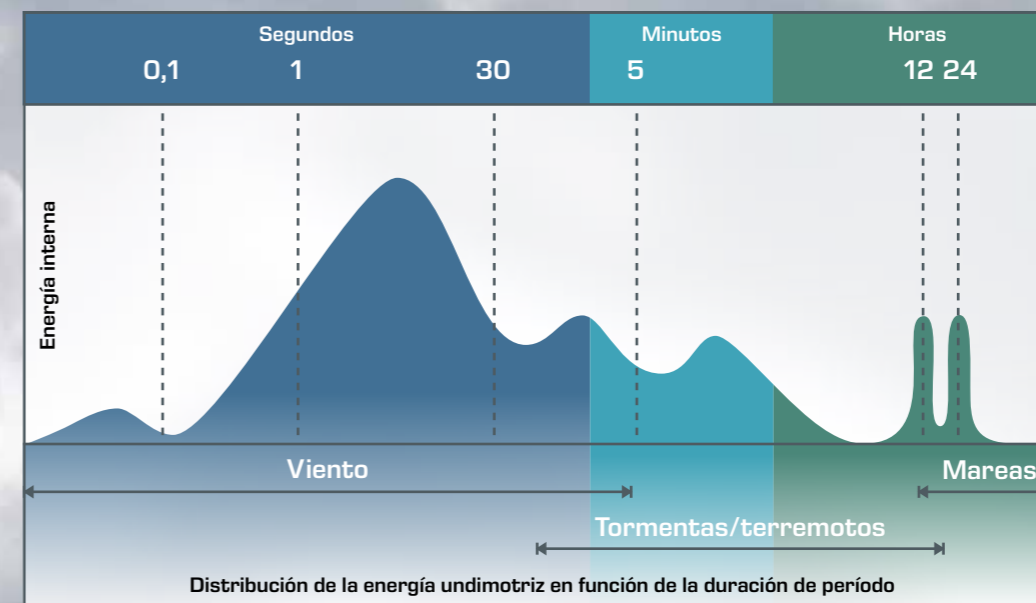
El mapa muestra la potencia de las olas en media anual. Se asume que se trata de la potencia a lo largo de una costa o a lo largo de una cresta de ola. La densidad de potencia se indica en kW/m. Se observa que las potencias altas se dan especialmente en zonas alejadas del ecuador y en las costas occidentales del continente.  
Fuente: Centre for Renewable and Sustainable Energy Studies, Stellenbosch University

Según la teoría de la onda lineal, una estimación del flujo de energía de una ola resulta en lo siguiente:

$$P \sim T * H^2$$

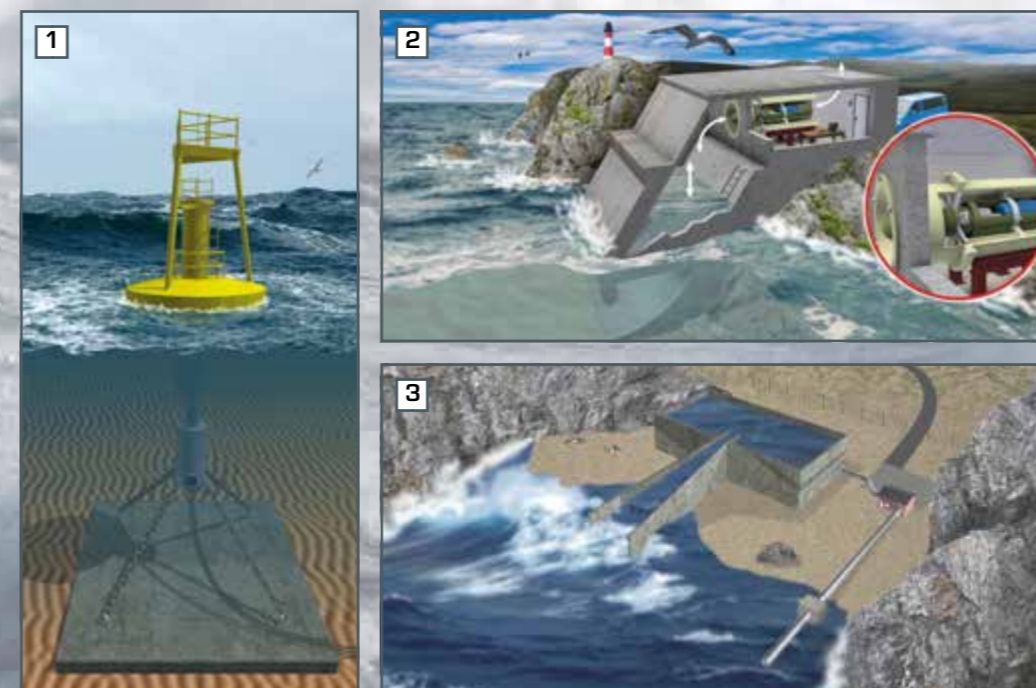
Se reconoce que la potencia **P** depende linealmente de la duración del periodo **T** y cuadráticamente de la altura de la ola **H**.

### Distribución del suministro de energía undimotriz



Al concebir instalaciones para el aprovechamiento de la energía undimotriz, la distribución del suministro de energía undimotriz es esencial. Los resultados de las investigaciones globales muestran que la mayor proporción de energía de las olas puede asignarse a un período de duración entre 1 y 30 segundos.

### Principios básicos mecánicos para el aprovechamiento de la energía undimotriz



Los sistemas propuestos hasta ahora y utilizados en parte también a nivel industrial para el aprovechamiento de la energía undimotriz se pueden dividir en las categorías siguientes según el principio base:

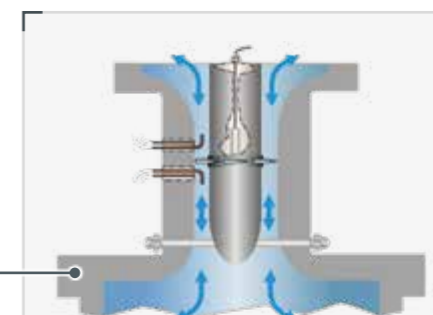
- 1 Sistema de flotador
- 2 Sistemas de cámaras (OWC)
- 3 Sistemas de rebose

## ET 270 Central undimotriz

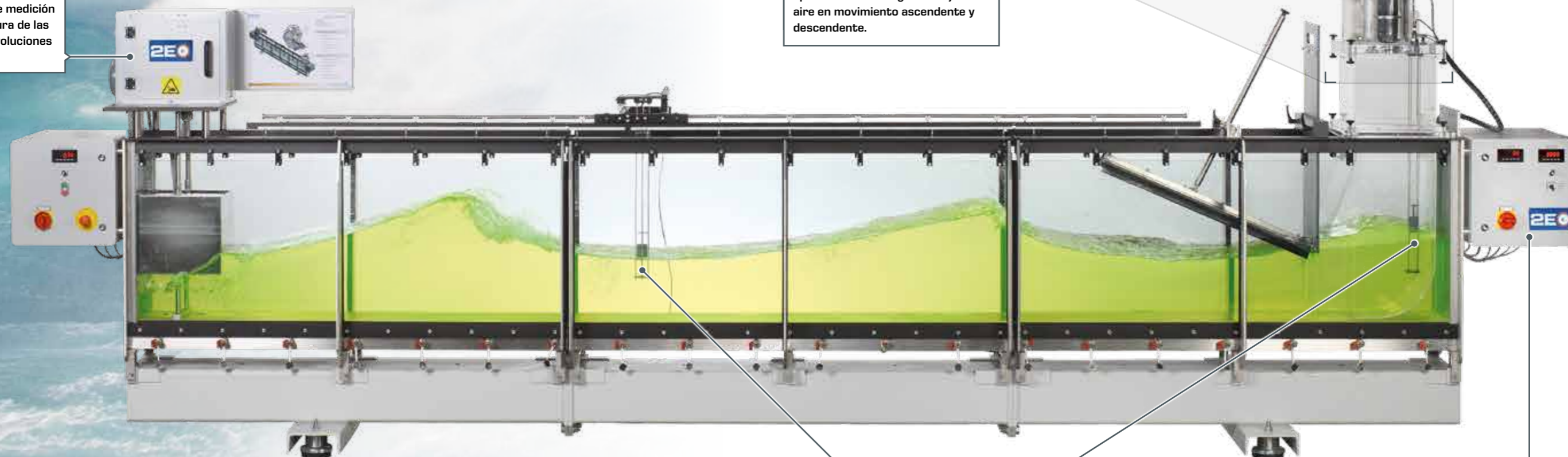
Las centrales undimotrices aprovechan la energía de las olas del mar para producir corriente. Las instalaciones basadas en el principio de la columna de agua oscilante (OWC) están equipadas con una cámara cuya parte inferior abierta termina por debajo del nivel del mar. En la parte superior hay una turbina. El movimiento continuo de las olas genera una columna de agua oscilante dentro de la cámara, poniendo en movimiento la masa de aire que se encuentra por encima. El flujo de aire generado de este modo acciona la turbina, la cual produce corriente a través de un generador.

Además de los componentes habituales de una central undimotriz de cámaras (OWC), el ET 270 contiene un canal de agua con un generador de olas controlable para ensayos de laboratorio. El software GUNT permite el registro y la representación de los valores de medición relevantes como la altura de las olas y el número de revoluciones del generador.

Al igual que en las instalaciones industriales, en el ET 270 utilizamos también una turbina Wells. Este tipo de turbina funciona independientemente de la dirección del flujo del aire. Con lo cual, es posible aprovechar la energía del flujo de aire en movimiento ascendente y descendente.



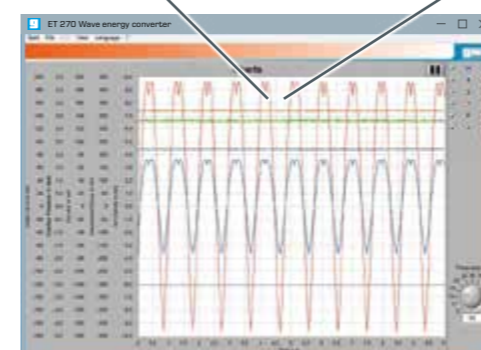
Turbina Wells con generador



Mediante el control del generador puede especificarse el número de revoluciones de la turbina Wells. De este modo, es posible ajustar el punto de trabajo más eficiente para la producción de energía.

### Contenidos didácticos

- familiarizarse con una central undimotriz
- comprender la generación de energía a partir del movimiento de las olas
- medición de los movimientos de las olas
- familiarizarse con una turbina Wells
- optimización del comportamiento de funcionamiento



Software

Medición de la altura de la ola

Al producto:



## Energía eólica

Introducción	
<b>Campos didácticos</b> Energía eólica	076
<b>Conocimientos básicos</b> Energía eólica	078

Fundamentos de la ingeniería eólica	
<b>HM 226</b> Túnel de viento para la visualización de líneas de corriente	080
<b>HM 170</b> Túnel de viento abierto	082
<b>HM 170.09</b> Cuerpo de sustentación superficie sustentadora NACA 0015	084
<b>HM 170.22</b> Distribución de la presión en una superficie sustentadora NACA 0015	085
<b>HM 170.70</b> Central eólica con variación del paso	086
<b>ET 210</b> Fundamentos de las centrales eólicas	088
<b>ET 220</b> Conversión de energía en una central eólica	090
<b>ET 220.01</b> Central eólica	092
<b>ET 220.10</b> Equipo de mando para central eólica ET 220.01	092

Tecnología de aplicación en centrales eólicas	
<b>AT 200</b> Determinar la eficiencia de engranajes	094
<b>ET 222</b> Cadena cinemática de energía eólica	096
<b>ET 224</b> Comportamiento de funcionamiento de central eólica	098
<b>Conocimientos básicos</b> Control del estado en centrales eólicas	100
<b>PT 500</b> Sistema de diagnóstico de máquinas, unidad básica	102
<b>PT 500.11</b> Kit de árbol con fisura	104
<b>PT 500.15</b> Kit de defectos en engranajes	105



Campos didácticos  
Energía eólica

## Campos didácticos

## Productos

## Tecnología con futuro

Mientras que las ruedas eólicas típicas para accionamientos mecánicos son muy comunes desde hace siglos, la generación de corriente a través de grandes centrales eólicas, concretamente, disfruta en el presente de su auge económico.

La tendencia actual es el uso de grandes centrales eólicas con grandes rotores. Esto se debe a que las velocidades del viento son muy elevadas a grandes alturas. La velocidad del viento tiene una gran influencia en la velocidad rotacional del rotor. Los diámetros de rotor de aprox. 100 m ya no son una rareza hoy en día.

El proceso de la producción de energía mediante energía eólica abarca, además de los aspectos prácticos, también fundamentos teóricos extensos. Por ello, en nuestro concepto didáctico de la energía eólica diferenciamos los campos didácticos expuestos a la derecha.

## Fundamentos de la ingeniería eólica

Estudios en cuerpos expuestos a flujos circundantes

**HM 226**

Túnel de viento para la visualización de líneas de corriente

**HM 170**

Túnel de viento abierto

**HM 170.09**

Cuerpo de sustentación superficie sustentadora NACA 0015

**HM 170.22**

Distribución de la presión en una superficie sustentadora NACA 0015

Producción de corriente a partir de energía eólica

**HM 170.70**

Central eólica con variación del paso

**ET 210**

Fundamentos de las centrales eólicas

**ET 220**

Conversión de energía en una central eólica

Influencia del suministro real de viento y de la demanda de corriente en la productividad de las centrales eólicas

**ET 220.01**

Central eólica

**ET 220.10**

Equipo de mando para ET 220.01

## Tecnología de aplicación en centrales eólicas

Transferencia de energía y control de la central

**AT 200**

Determinar la eficiencia de engranajes

**ET 222**

Cadena cinemática de energía eólica

**ET 224**

Comportamiento de funcionamiento de central eólica

Control de maquinaria

**PT 500**

Sistema de diagnóstico de máquinas, unidad básica

**PT 500.11**

Kit de árbol con fisura

**PT 500.15**

Kit de defectos en engranajes

## Conocimientos básicos Energía eólica

El éxito de las centrales eólicas modernas es inconcebible sin las aportaciones de diversas subdisciplinas. En lo que concierne a los aspectos económicos del funcionamiento de parques eólicos,

los sistemas para el control del estado (en inglés: Condition Monitoring Systems – CMS) adquieren cada vez más importancia.



### Aerodinámica

La aerodinámica es la ciencia que estudia el comportamiento de cuerpos en un gas compresible (aire). La aerodinámica describe las fuerzas que permiten que una rueda eólica gire o un avión se eleve del suelo.

El diseño de una pala de rotor para centrales eólicas modernas debe tener en cuenta tanto las propiedades aerodinámicas como la carga mecánica. Para satisfacer los requisitos, especialmente en centrales eólicas muy grandes, se suelen utilizar perfiles de ala, que se han optimizado en simulaciones exhaustivas.

### Generación de energía a partir de la energía eólica

Para poder utilizar la energía eólica debe transformarse primero la energía cinética del viento en energía de rotación. La energía de rotación puede utilizarse después para producir energía eléctrica con un generador. Como en todos los procesos de transformación de energía, aquí también se producen pérdidas en cada fase. Basándose en la máxima potencia útil del viento (criterio de Betz), se producen pérdidas aerodinámicas, mecánicas y electrodinámicas.

### Tecnología de engranajes

En la transmisión de potencia del eje del rotor al generador deben cumplirse dos requisitos básicos:

- buenas propiedades de sincronización con oscilaciones lo más reducidas posibles del número de revoluciones y de los momentos
- buena adaptación de la gama del número de revoluciones entre el rotor y el generador

Aunque en los últimos años se han logrado grandes avances en el desarrollo de convertidores de frecuencia, las construcciones de transmisión establecidas se basan en el uso de mecanismos de transmisión. Los engranajes permiten adaptar el número de revoluciones o la frecuencia del generador a los requisitos de la red de corriente alterna.

### Control de instalación

El rendimiento de las centrales eólicas depende de los componentes mecánicos y eléctricos, así como de un control eficaz de la instalación. Aquí hay que conocer la influencia de los parámetros efectivos en todas las condiciones de funcionamiento relevantes. Para ello, se tiene en cuenta la dependencia de la potencia del rotor de la velocidad del viento, la velocidad del rotor y el ángulo de las palas del rotor en los diagramas característicos correspondientes.

### Control de maquinaria

La construcción y servicio de una central eólica va unida a grandes costes de inversión. Una avería en la disposición de cojinetes del rotor, los engranajes o el árbol del rotor provoca pérdidas económicas.

Para evitar averías, en las centrales eólicas se realizan continuamente análisis de vibración. El objetivo de estos análisis es la detección y cambio antes de tiempo de los componentes dañados, antes de que se averíe la central eólica.

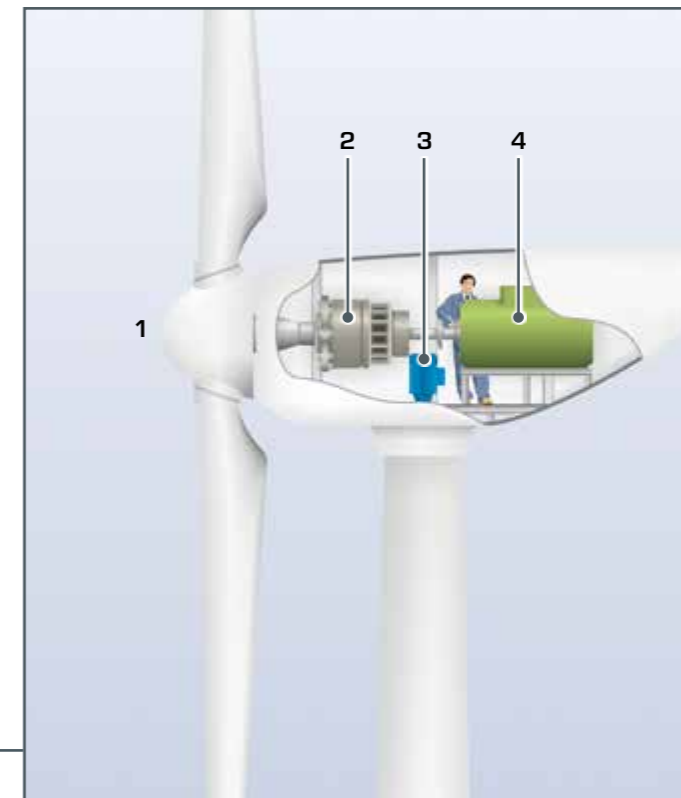
Las centrales eólicas constan no solo del rotor y el generador, sino también de muchos componentes diferentes que solo combinados constituyen una central eólica funcional y eficiente.

Los siguientes aspectos desempeñan un papel fundamental en la formación de personal cualificado e ingenieros en el área de la ingeniería eólica:

- modo de funcionamiento e interacción de los distintos componentes
- montaje y control del funcionamiento

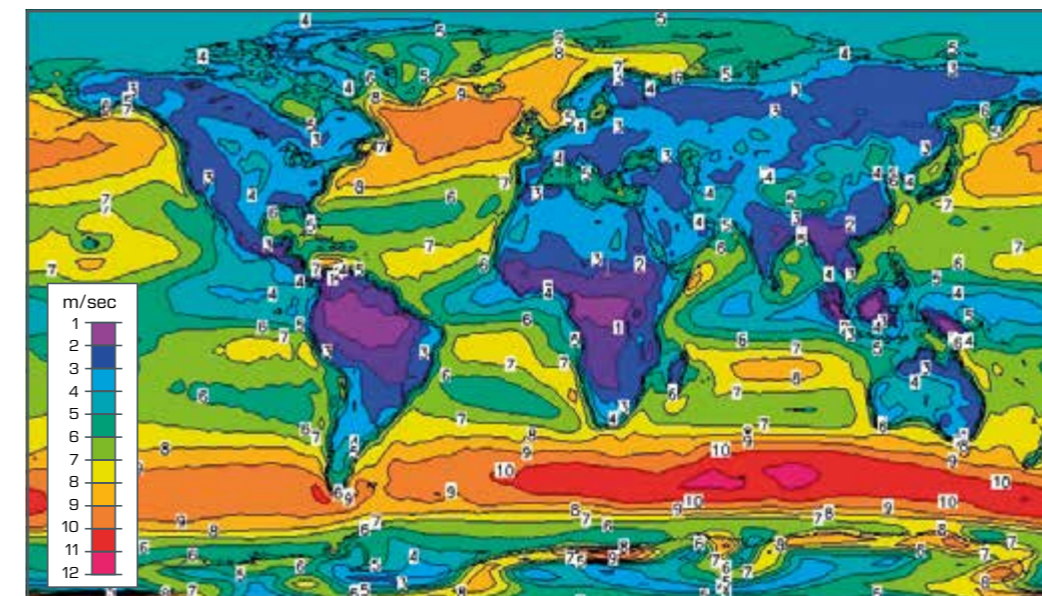
Estructura de una central eólica típica

1 rotor, 2 engranaje,  
3 motor de acimut, 4 generador



### Suministro global de energía eólica

El gráfico muestra el suministro medio global de energía eólica en superficies coloreadas

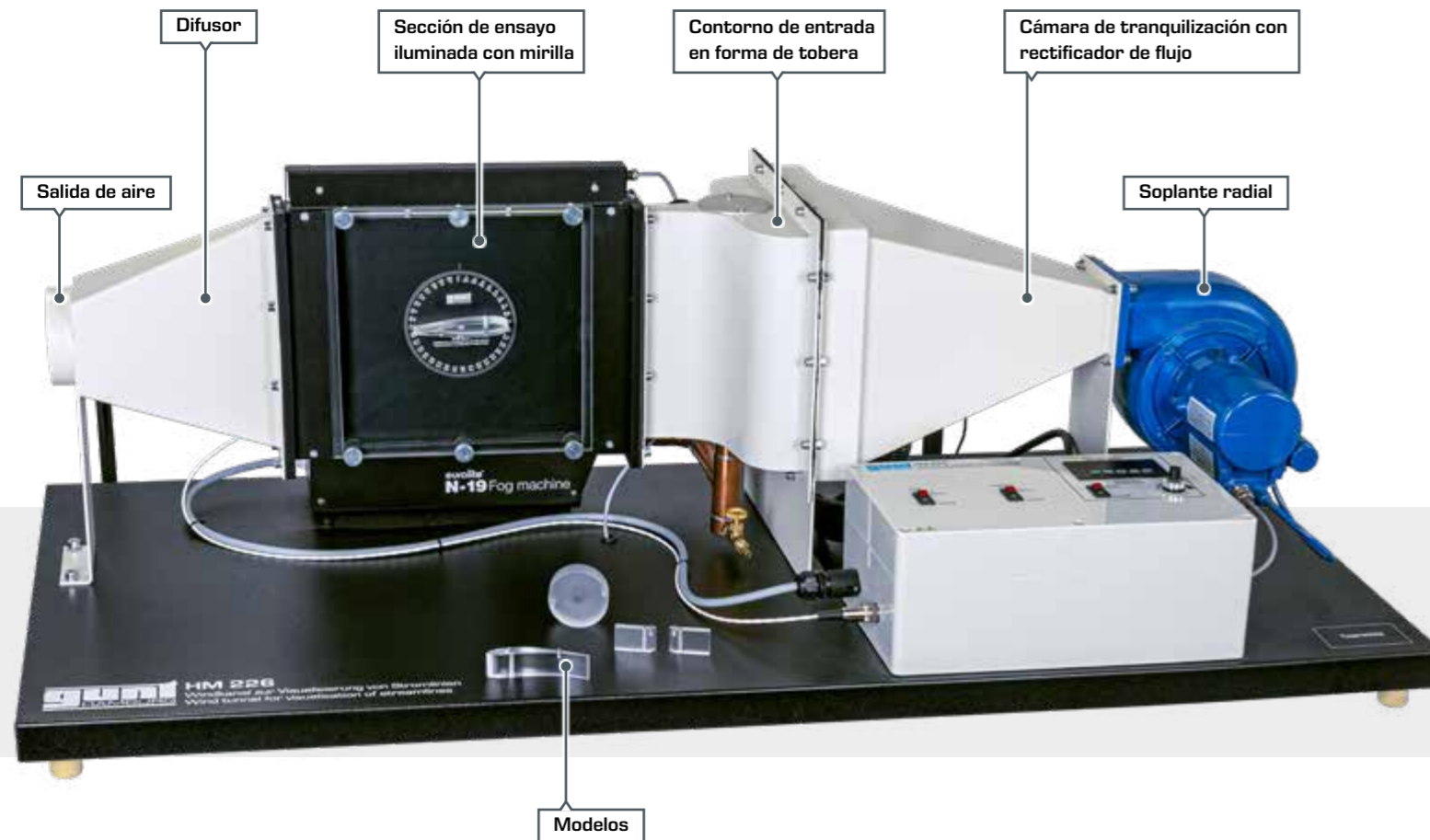




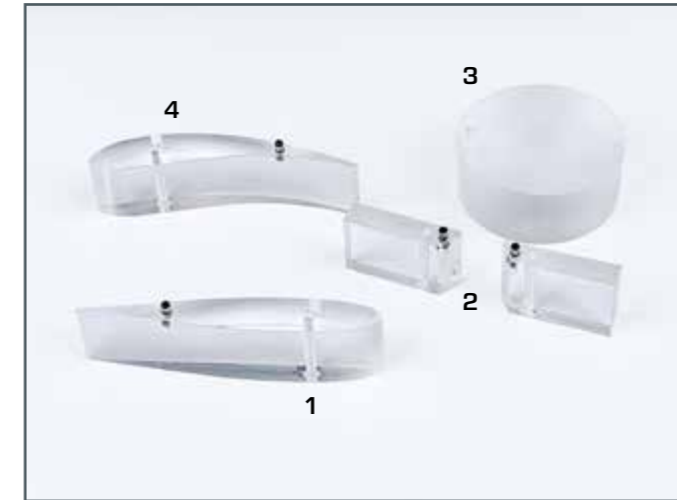
## HM 226 Túnel de viento para la visualización de líneas de corriente

El equipo de ensayo HM 226 es un túnel de viento abierto, en el cual se pueden hacer visibles líneas de corriente, separación de flujo y turbulencias con ayuda de niebla. El fluido de niebla vaporizado es atóxico, soluble en agua y no ataca a los materiales habituales de estas instalaciones.

La sección de ensayo está provista de un fondo negro y una luna de vidrio transparente; las líneas de corriente son muy bien visibles gracias a una iluminación adicional.

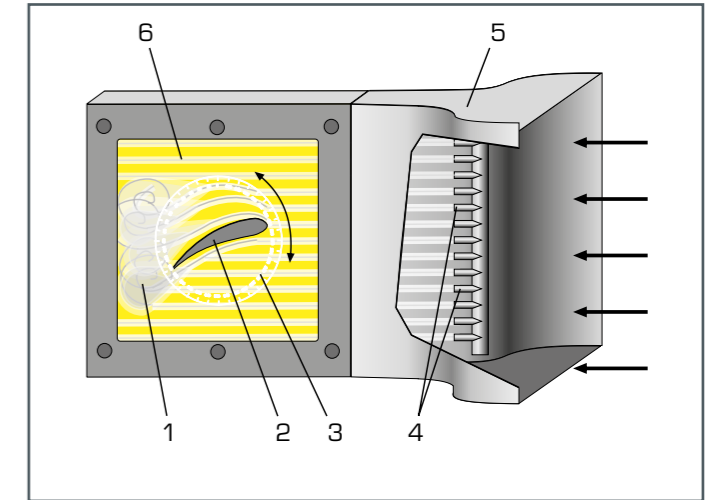


Cuatro modelos intercambiables están incluidos en el volumen de suministro. El ángulo de ataque de la superficie sustentadora (ala) es ajustable.



Modelos

1 superficie sustentadora, 2 placa con orificio, 3 cilindro, 4 perfil de álabe distribuidor



Estructura de la sección de ensayo

1 turbulencia, 2 modelo, 3 escala para el ajuste del ángulo de ataque, 4 toberas para la inyección de niebla, 5 contorno de entrada en forma de tobera, 6 sección de ensayo iluminada

Al producto:

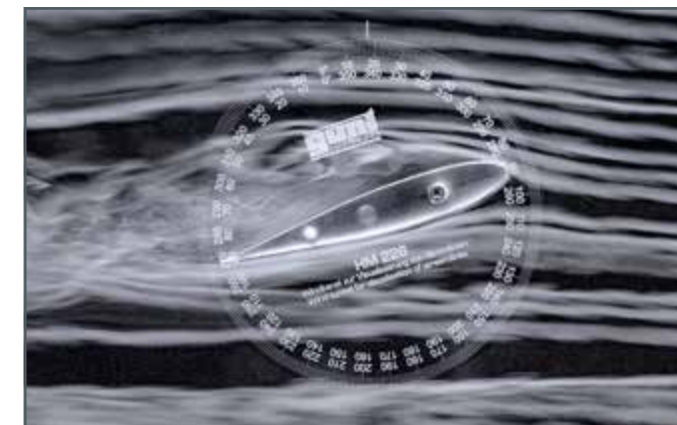


### Contenido didáctico

- visualización de líneas de corriente
- flujos alrededor y de paso en modelos de diferentes formas
- separación del flujo y turbulencias
- entrada en pérdida del flujo en función del ángulo de ataque

### Features

- campo de visión iluminado y transparente para una observación óptima de las líneas de corriente
- flujo de escasa turbulencia
- el campo de líneas de corriente es generado mediante inyección de niebla desde varias toberas
- generador de niebla incluido en el alcance de suministro



Vista detallada de la sección de ensayo

La pérdida en función del ángulo de ataque

## HM170 Túnel de viento abierto con accesorios

### Grundlagen der Windenergieumwandlung

Al principio de la cadena de acción de una central eólica se encuentra el rotor. La cantidad de energía eólica que se transforma en trabajo mecánico depende principalmente de las propiedades aerodinámicas de la pala del rotor.

En el túnel de viento HM 170 pueden realizarse ensayos con diferentes formas de perfil y cuerpos de resistencia. Aquí puede medirse, p. ej., la influencia del ángulo de ataque en la distribución de presión en el perfil. Las fuerzas ascensionales y fuerzas de resistencia resultantes determinan la transformación de la energía cinética del viento en trabajo mecánico en el árbol del rotor.

El HM170 es un túnel de viento abierto del tipo "Eiffel" con el cual se pueden demostrar y medir las propiedades aerodinámicas de diferentes modelos. Para ello se aspira y se acelera aire del entorno mediante un rectificador de flujo. En una sección de

medida, el aire fluye alrededor de un modelo, p. ej., una superficie sustentadora. Al final, el aire vuelve a expulsarse al exterior a través del soplante motriz.

Para los distintos ensayos con el HM170 se requieren diversos accesorios.

Al producto:

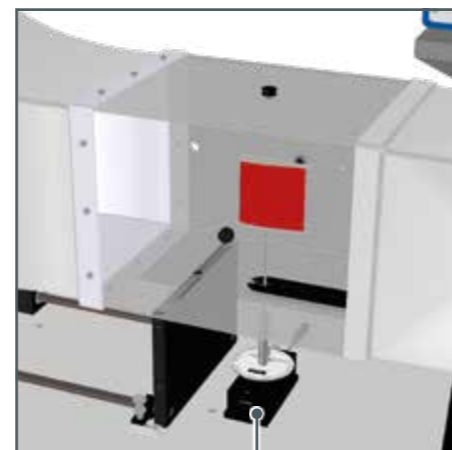


### Features

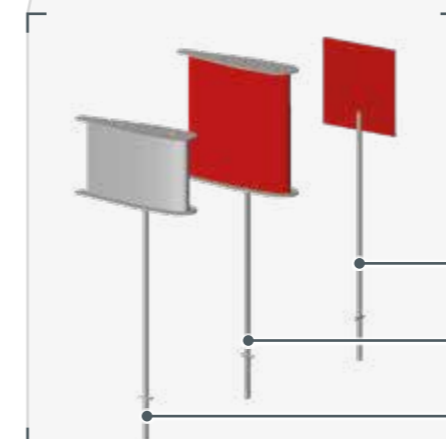
- túnel de viento abierto para una gran variedad de ensayos aerodinámicos
- flujo homogéneo gracias a un rectificador de flujo y un contorno especial de las toberas
- sección de medida transparente

### Contenido didáctico

- estudios en cuerpos expuestos a flujos circundantes
- distribución de la presión en una superficie sustentadora expuesta a flujos de aire circundantes
- medición de la fuerza ascensional y fuerza de resistencia
- empuje ascensional y separación en función del ángulo de ataque y de la velocidad de flujo



Sensor de fuerza para 2 componentes



Para una iniciación detallada a la aerodinámica de centrales eólicas, recomendamos realizar primero ensayos con los accesorios siguientes:

#### HM 170.05

Cuerpo de resistencia placa cuadrada

#### HM 170.09

Cuerpo de sustentación superficie sustentadora NACA 0015

#### HM 170.22

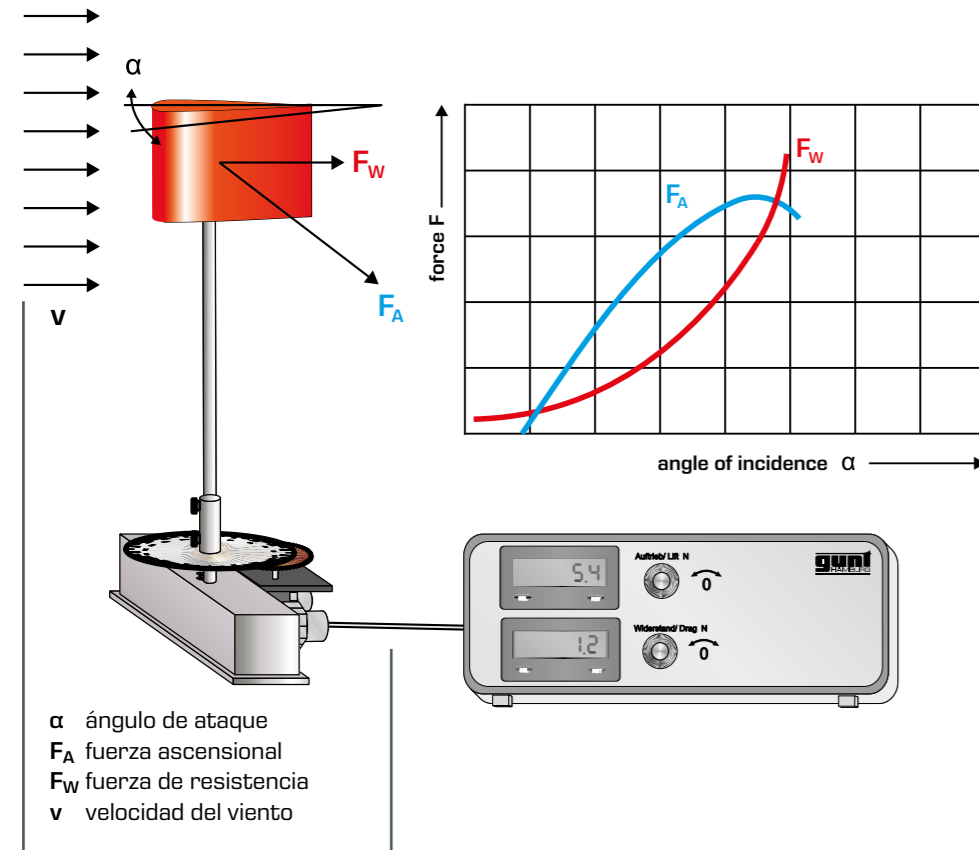
Distribución de la presión en una superficie sustentadora NACA 0015

## HM170.09 Cuerpo de sustentación superficie sustentadora NACA 0015

Por definición, la fuerza ascensional es perpendicular a la dirección del flujo incidente. Con la velocidad del viento dada se puede observar la fuerza ascensional máxima bajo un ángulo de ataque característico para el perfil de ala utilizado.

Con el HM170.09 puede registrar sistemáticamente las fuerzas activas en un perfil de ala.

Al producto:

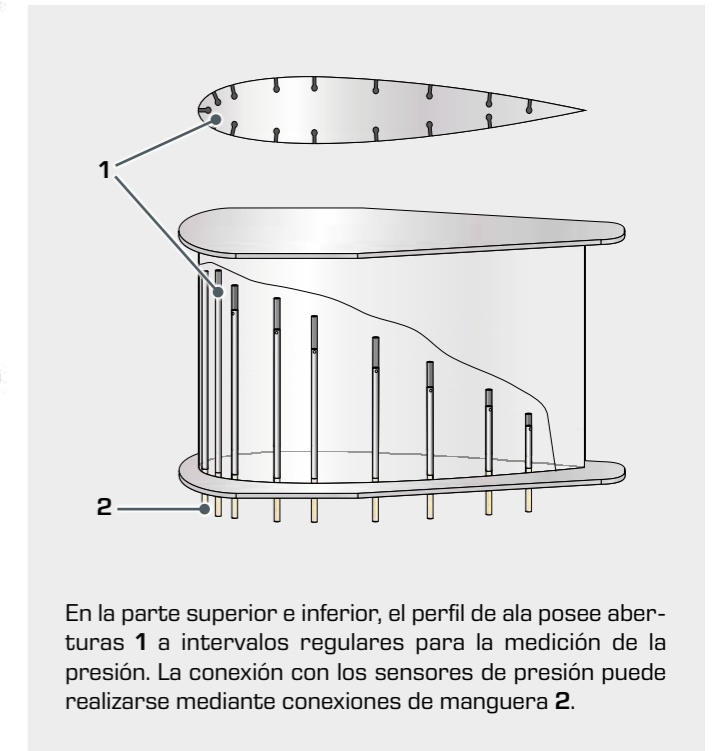
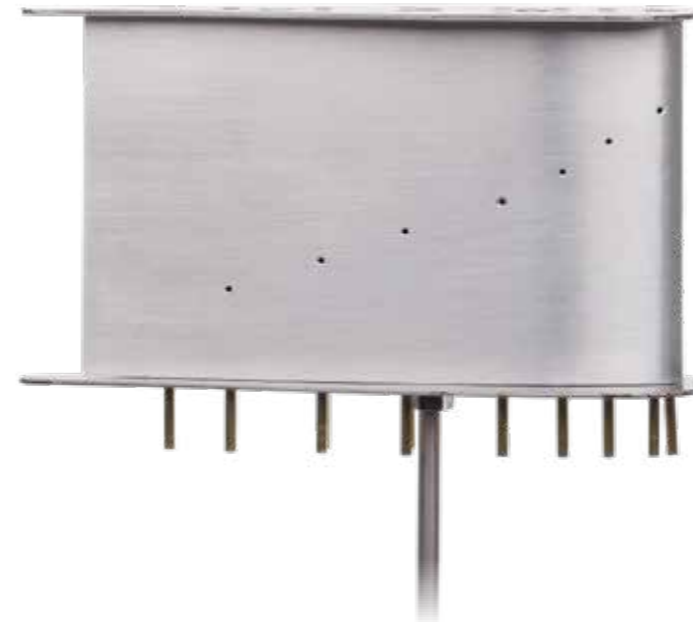


## HM170.22 Distribución de la presión en una superficie sustentadora NACA 0015

La medición de la distribución de presión alrededor de un perfil de superficie sustentadora con flujo circundante proporciona a los estudiantes conocimientos básicos sobre la formación de la fuerza ascensional.

Con el HM170.22 se demuestra la distribución de presión en el perfil de ala NACA 0015.

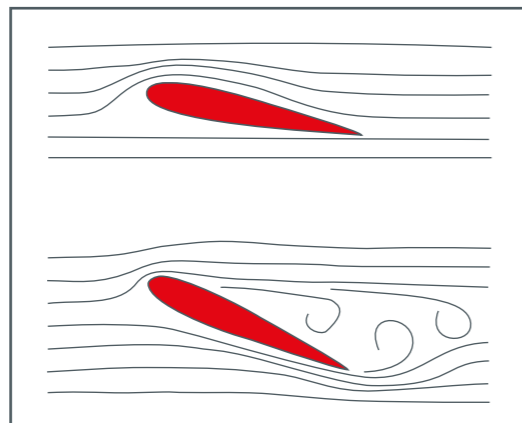
Al producto:



En la parte superior e inferior, el perfil de ala posee aberturas 1 a intervalos regulares para la medición de la presión. La conexión con los sensores de presión puede realizarse mediante conexiones de manguera 2.

### Contenido didáctico

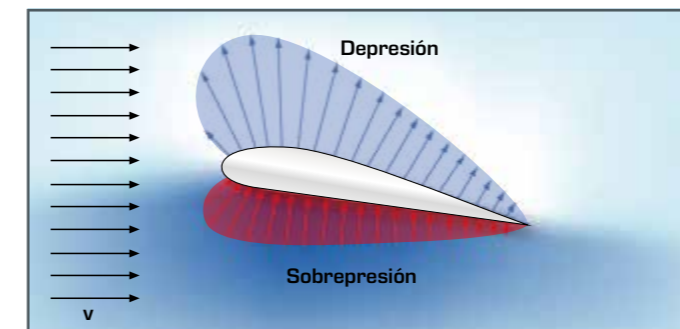
- estudios en cuerpos expuestos a flujos circundantes
- definición del coeficiente de resistencia
- definición del coeficiente de sustentación
- con sensor de fuerza HM170.40
  - ▶ definición del coeficiente de momento



El "pitch" y la "stall" determinan el comportamiento de funcionamiento de la central eólica

La fuerza activa en la pala del rotor se puede ajustar a través del ángulo de ataque (pitch).

La entrada en pérdida del flujo (stall) se utiliza especialmente en centrales eólicas más pequeñas para limitar el número de revoluciones del rotor.



Para que se produzca un empuje ascensional en un cuerpo expuesto a flujos de aire circundantes, en el lado inferior del cuerpo tiene que haber una sobrepresión y en el lado superior una depresión.

### Contenido didáctico

- distribución de la presión en una superficie sustentadora expuesta a flujos de aire
  - ▶ en función del ángulo de ataque

## HM170.70 Central eólica con variación del paso

HM 170.70 permite junto con el túnel de viento HM 170 la demostración de una central eólica con mecanismo de variación del paso de las palas del rotor y generador con número de revoluciones variable. El soplante axial en el túnel de viento cuenta con un número de revoluciones variable y suministra el flujo de aire requerido para los ensayos. Un rotor de tres palas acciona directamente el generador. El ángulo de ajuste de las palas del rotor se cambia por medio de un servomotor.

Para alcanzar diversos puntos de funcionamiento, es posible predeterminar el número de revoluciones nominal del generador con ayuda de un regulador. El número de revoluciones del rotor se registra con precisión mediante unos sensores Hall integrados en el generador. Para la investigación de diferentes formas, las palas del rotor con perfil recto y con perfil optimizado se incluyen en el volumen de suministro.

Al producto:

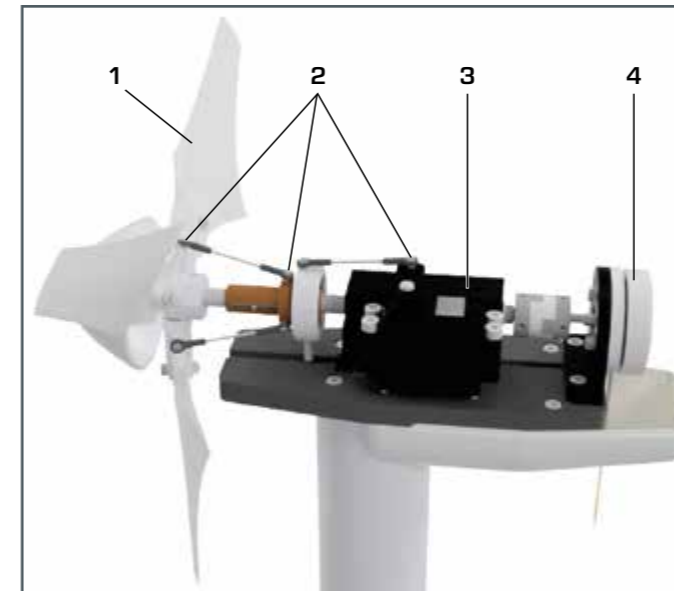
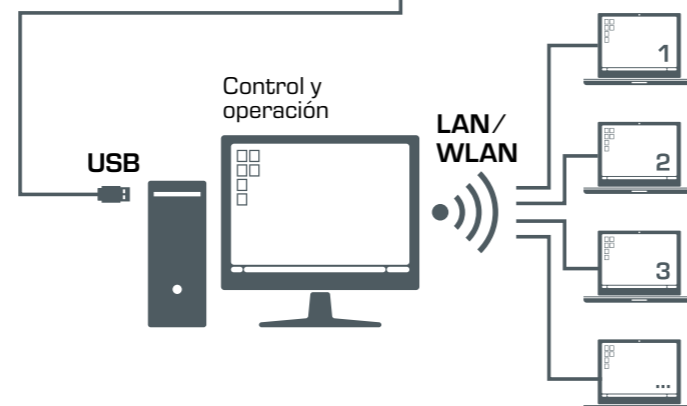


### Features

- central eólica con número de revoluciones variable
- ángulo ajustable de las palas del rotor mediante servomotor
- posibilidad de investigar las formas propias de las palas del rotor (impresión 3D)
- capacidad de funcionar en red: observar, adquirir y evaluar los ensayos a través de la red propia del cliente

### Contenido didáctico

- transformación de energía cinética en eléctrica
- ajuste de la potencia mediante
  - ▶ el ajuste de número de revoluciones
  - ▶ mecanismo de variación del paso de las palas del rotor
- comportamiento con flujo de aire oblicuo
- determinación del gráfico coeficiente de potencia/velocidad específica
- comparación de distintas formas de palas del rotor

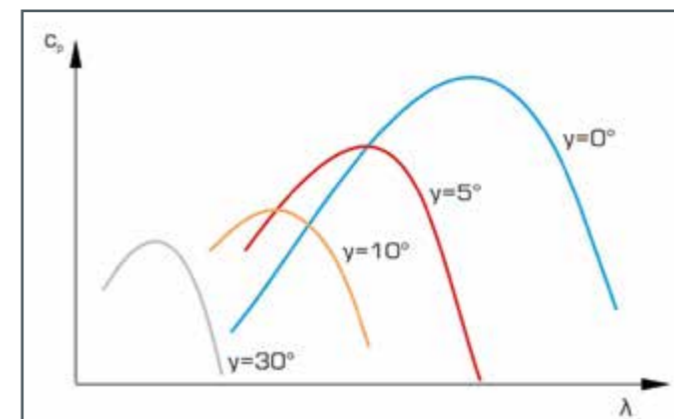


Componentes de la central eólica

1 pala del rotor, 2 mecanismo de variación del paso de las palas del rotor, 3 servomotor, 4 generador



HM170.70 conectado al túnel de viento abierto HM170



Coeficiente de potencia en función de la velocidad específica para distintos ángulos de ajuste de la pala del rotor y velocidad del viento constante

## ET 210 Fundamentos de las centrales eólicas

En las centrales eólicas modernas, la extracción de potencia del viento se adapta a las condiciones cambiantes del viento. Con vientos fuertes, la extracción de potencia es limitada para proteger a la central eólica. Para ello sirve el mecanismo de variación del paso de las palas del rotor. Este mecanismo cambia las fuerzas que actúan sobre la pala del rotor modificando el ángulo. Con vientos normales, la extracción de potencia es optimizada mediante sistemas de generadores con número de revoluciones variable.

ET 210 muestra una central eólica con mecanismo de variación del paso y generador con número de revoluciones variable. El flujo de aire es generado por un soplante. Un rectificador de flujo se encarga de que el flujo sea uniforme y prácticamente no tenga turbulencias. Un rotor de tres palas acciona directamente al generador. Para la investigación de diferentes formas, las palas del rotor con perfil recto y con perfil optimizado se incluyen en el volumen de suministro.

Al producto:

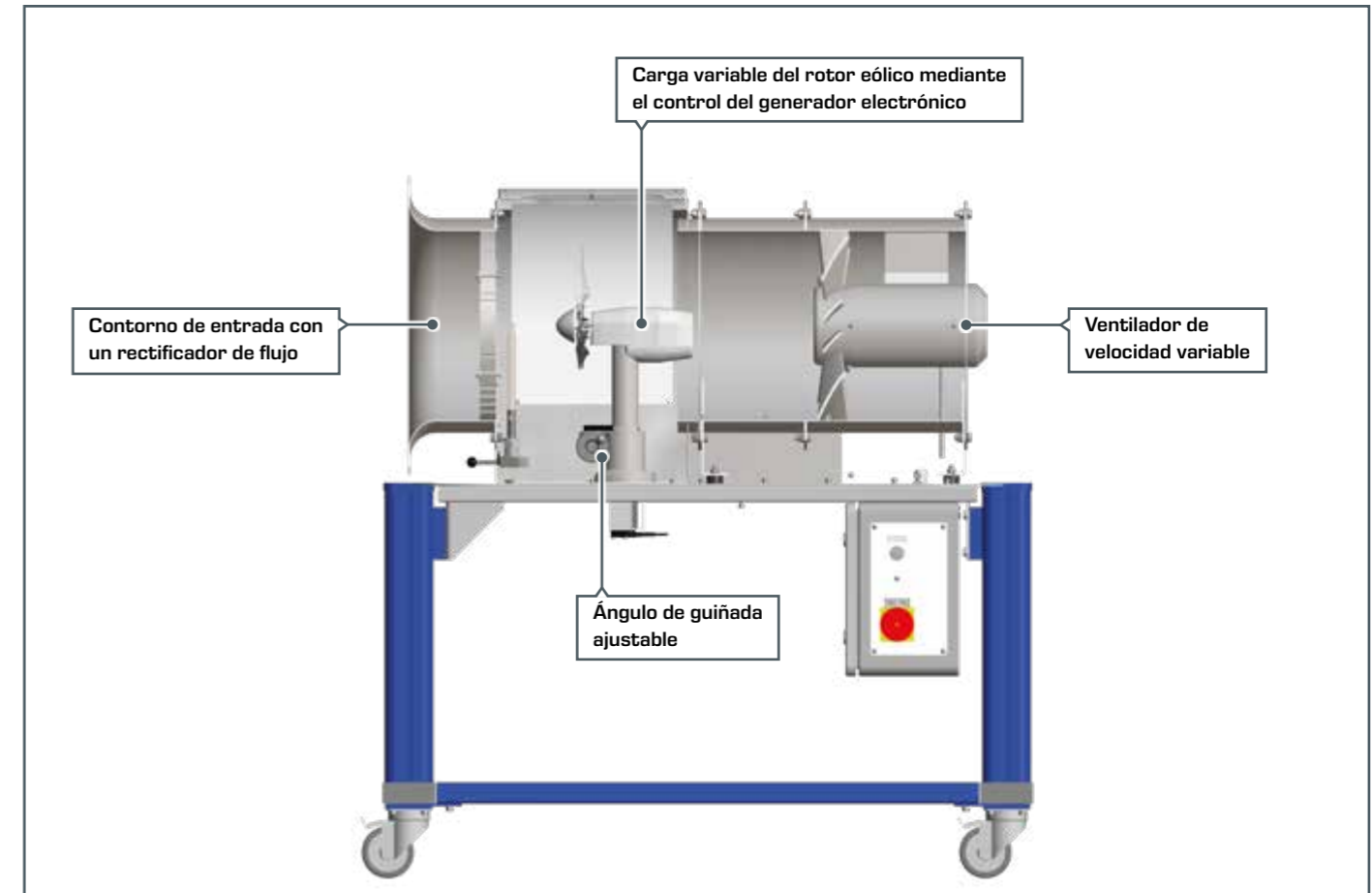
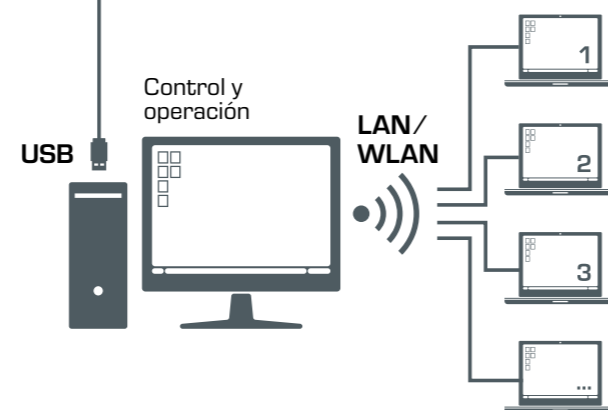


### Features

- equipo compacto, los ensayos se pueden realizar sin accesorios adicionales
- central eólica con número de revoluciones variable
- mecanismo de variación del paso y ajuste de la guiñada
- capacidad de funcionar en red: observar, adquirir y evaluar los ensayos a través de la red propia del cliente

### Contenido didáctico

- transformación de energía cinética en eléctrica
- ajuste de la potencia mediante
  - ▶ el ajuste de número de revoluciones
  - ▶ mecanismo de variación del paso de las palas del rotor
- comportamiento con flujo de aire oblicuo
- determinación del gráfico coeficiente de potencia/velocidad específica
- comparación de distintas formas de palas del rotor

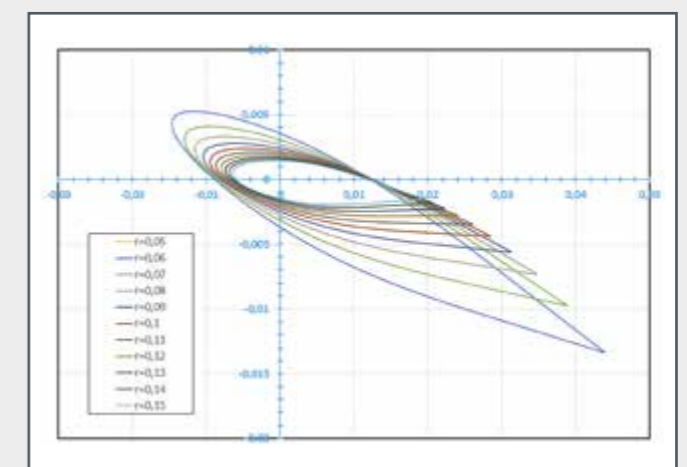


### Software

El software calcula la potencia eléctrica convertida, el par del generador, así como características específicas de la central eólica.



Software GUNT para el control del equipo y la adquisición de datos de medición a través del PC



Resultados calculados para una secuencia de segmentos en una pala de rotor. Cambio en la profundidad y la torsión de la pala en función del radio de la pala.

## ET 220 Conversión de energía en una central eólica

Con el ET 220 puede enseñar en pasos claros las distintas etapas de la transformación del flujo del viento en energía de rotación hasta el almacenamiento de la energía eléctrica en acumuladores.

Para investigar el funcionamiento de una central eólica en condiciones meteorológicas reales al aire libre, la ET 220 puede funcionar junto con la ET 220.01.

Al producto:



El ET 220 también se utiliza en la Universidad de Leeds, Reino Unido, para la formación de ingenieros. Para diversas situaciones de formación, desde los fundamentos hasta las áreas más avanzadas, se pueden realizar ensayos documentados en detalle.

### Features

- ensayos prácticos a escala de laboratorio
- capacidad de funcionar en red: observar, adquirir y evaluar los ensayos a través de la red propia del cliente

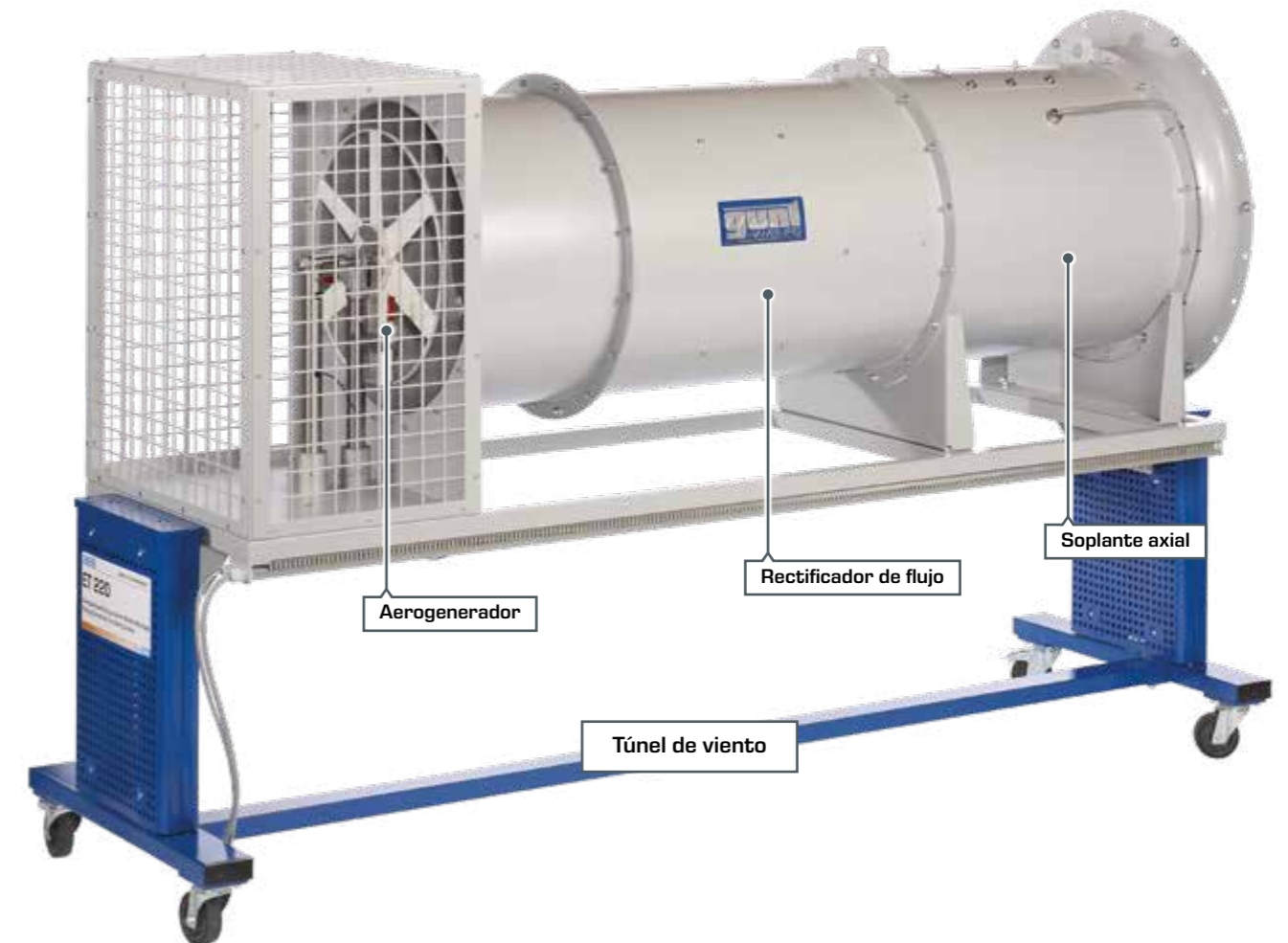
### Contenido didáctico

- conversión de la energía cinética del viento en energía eléctrica
- funcionamiento y montaje de un sistema en isla con una central eólica
- determinación del coeficiente de potencia en función de la relación de velocidad periférica (tip-speed ratio TSR en inglés)
- balance energético en una central eólica
- determinación del rendimiento de una central eólica



El túnel de viento del ET 220 permite realizar ensayos bajo condiciones definidas. De este modo puede analizar curvas características de la instalación independientemente de la situación meteorológica también con tiempos de ensayo breves.

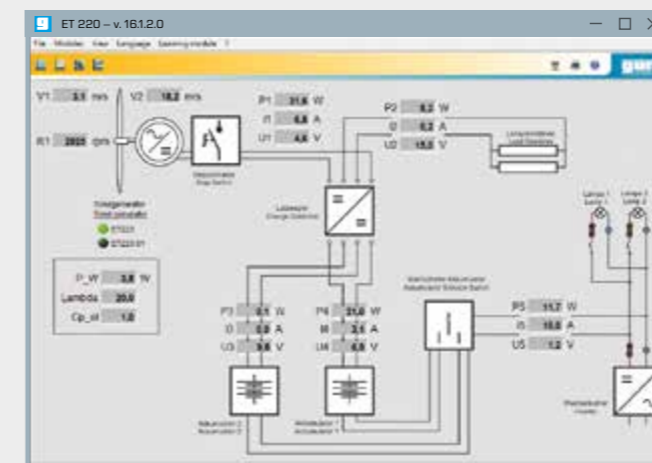
acterísticas de la instalación independientemente de la situación meteorológica también con tiempos de ensayo breves.



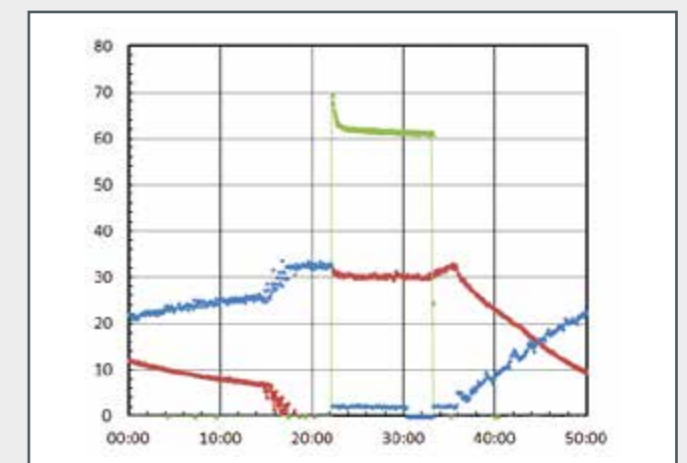
### Software

Con el software se mide la corriente y la tensión en diversos puntos del sistema de isla.

Los balances energéticos son posibles para todo el sistema y para componentes individuales.



Software GUNT para la adquisición de datos de medición via PC

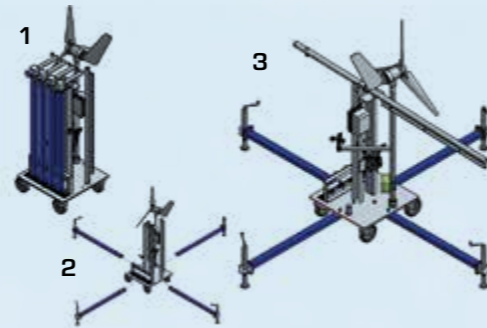


Curvas temporales medidas de las potencias eléctricas

## ET 220.01 Central eólica

### ET 220.10 Equipo de mando para central eólica ET 220.01

La productividad de una central eólica depende de las velocidades del viento predominantes y el aprovechamiento de la corriente generada. La central eólica ET 220.01 se utiliza junto con la ET 220 o junto con la ET 220.10.



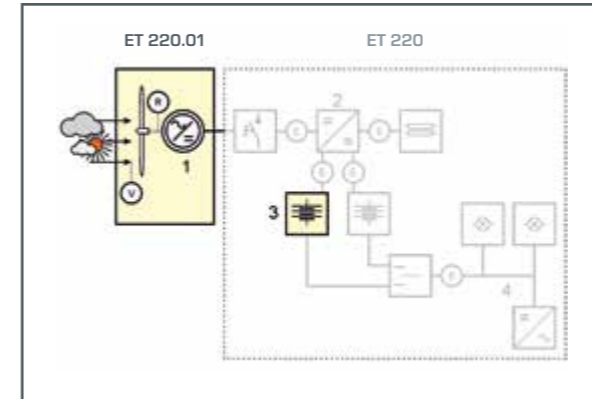
#### Puesta en funcionamiento del ET 220.01

La central eólica puede desplazarse fácilmente en estado de transporte 1 al emplazamiento para realizar los ensayos.

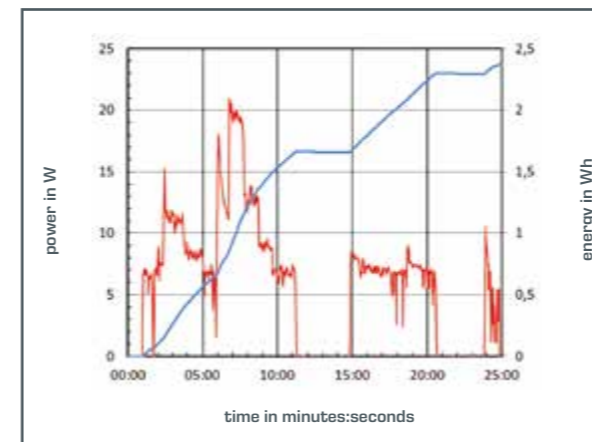
Tras el montaje de los soportes 2, la central eólica se coloca en el poste orientable 3.



Al producto:



La energía eléctrica generada se transmite al equipo de mando del ET 220 y puede utilizarse para cargar acumuladores o para el consumo directo.



Al igual que en un diagrama típico del manual del ET 220, se evalúan las curvas de potencia relacionadas con las condiciones climáticas (rojo) para el cálculo de los rendimientos energéticos (azul).



La altura del cubo del rotor es de aprox. 5m con el poste alzado.

Puede colocar el poste orientable en la posición deseada con muy pocas maniobras.



#### ET 220.10 Equipo de mando para central eólica ET 220.01

La energía eléctrica de la central eólica ET 220.01 se alimenta al sistema en isla independiente de la red eléctrica del ET 220.10.

Los sensores registran la velocidad del viento y el número de revoluciones del rotor del ET 220.01, la corriente y la tensión del sistema en isla. Los valores medidos se pueden almacenar y procesar con ayuda del software para la adquisición de datos adjuntado. La transferencia al PC se realiza a través de una interfaz USB. La velocidad del viento y el número de revoluciones del rotor pueden leerse adicionalmente en indicadores digitales.

Al producto:



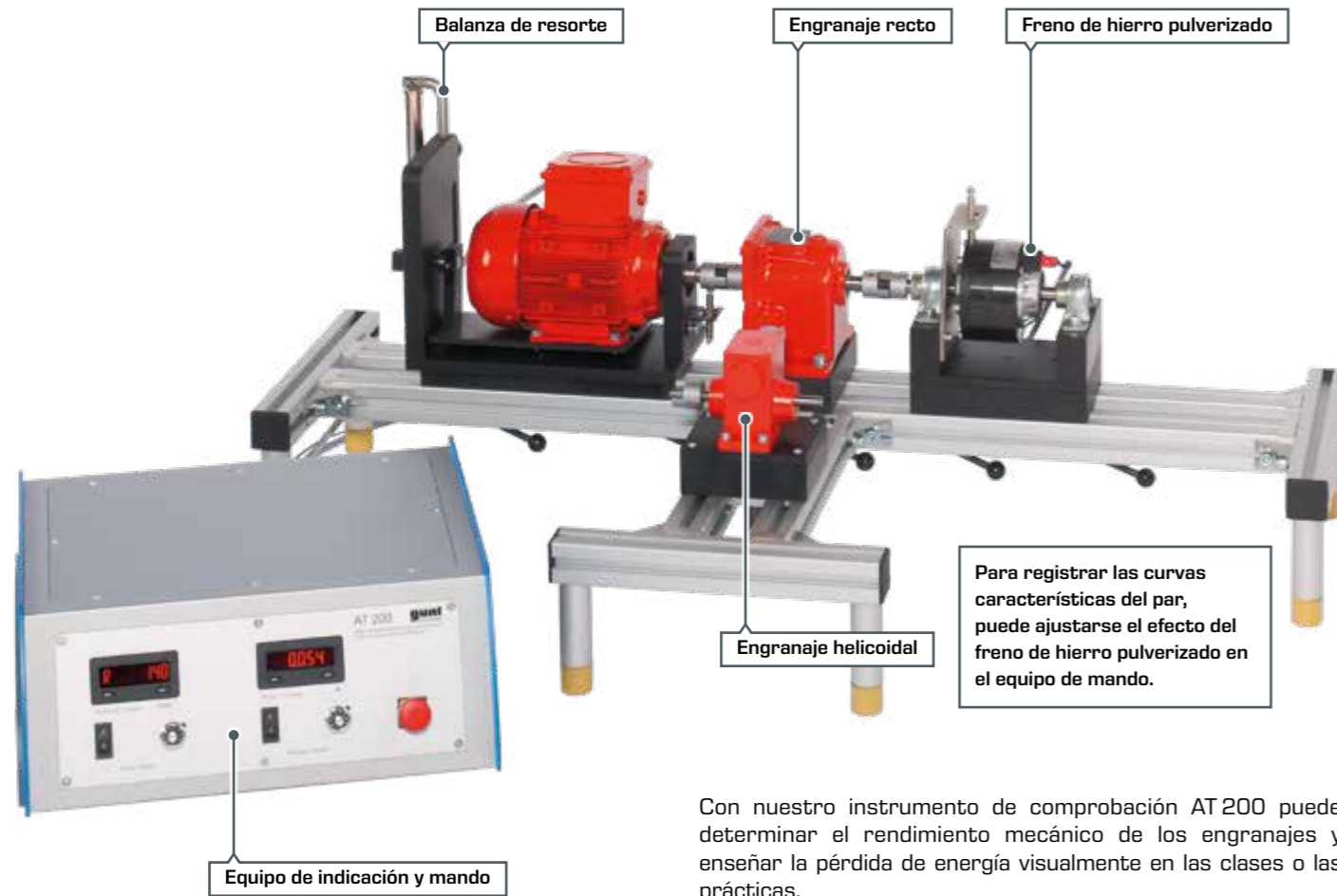
#### Contenido didáctico

- construcción y funcionamiento de una central eólica en funcionamiento en isla
- balance energético de una central eólica bajo condiciones de viento reales

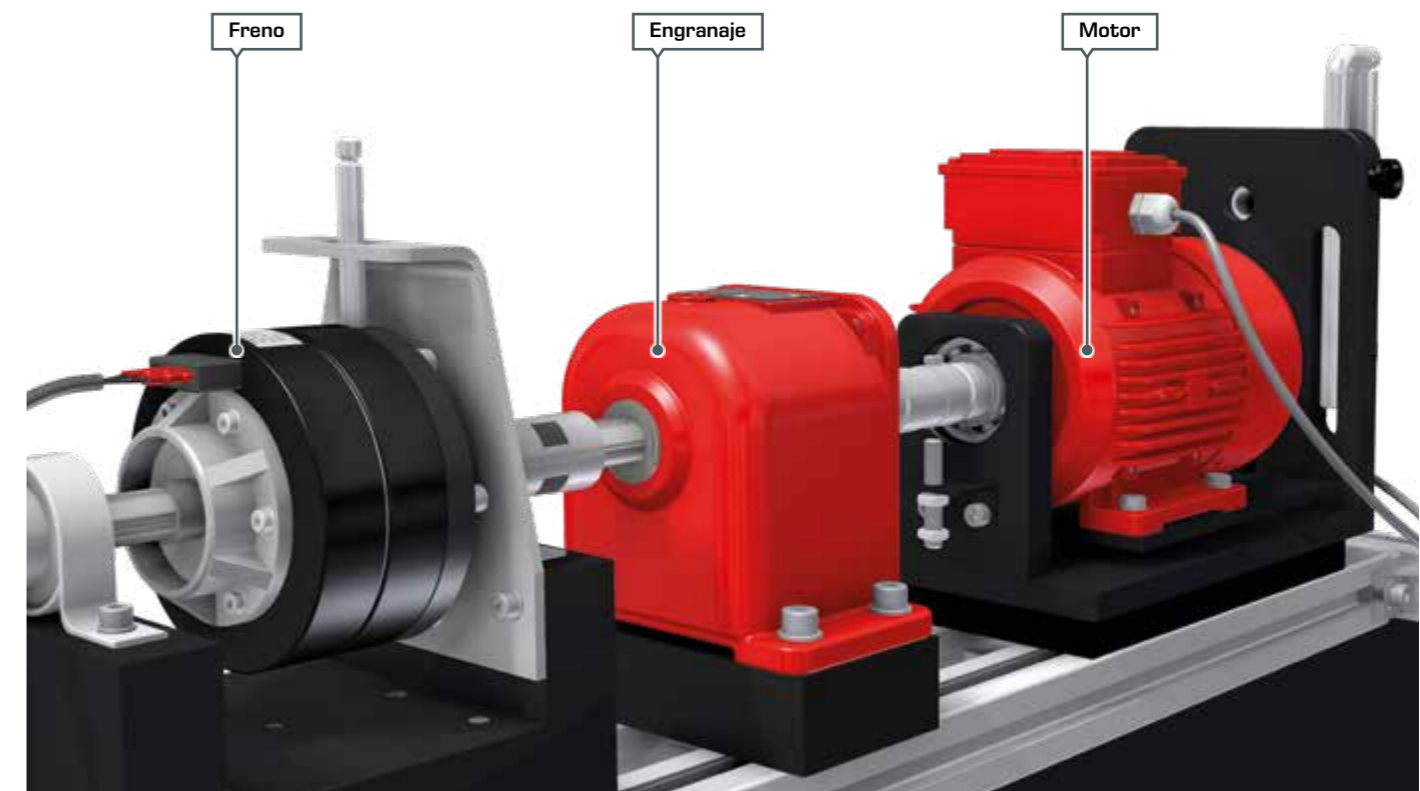
## AT 200 Determinar la eficiencia de engranajes

En la transformación de energía los engranajes en las centrales eólicas desempeñan un papel muy importante. Un engranaje debe transmitir la energía cinética del rotor al generador con las

mínimas pérdidas posibles. En las aplicaciones típicas, el reducido número de revoluciones del rotor debe adaptarse a números de revoluciones mucho más altos del generador.



Con nuestro instrumento de comprobación AT 200 puede determinar el rendimiento mecánico de los engranajes y enseñar la pérdida de energía visualmente en las clases o las prácticas.



Al producto:



### Contenido didáctico

- determinación del rendimiento mecánico de engranajes mediante comparación de la potencia mecánica de accionamiento y frenado para
  - ▶ engranaje recto, de dos etapas
  - ▶ engranaje helicoidal
- registro de la curva característica de par-corriente de un freno de hierro pulverizado
- técnica de accionamiento y de regulación



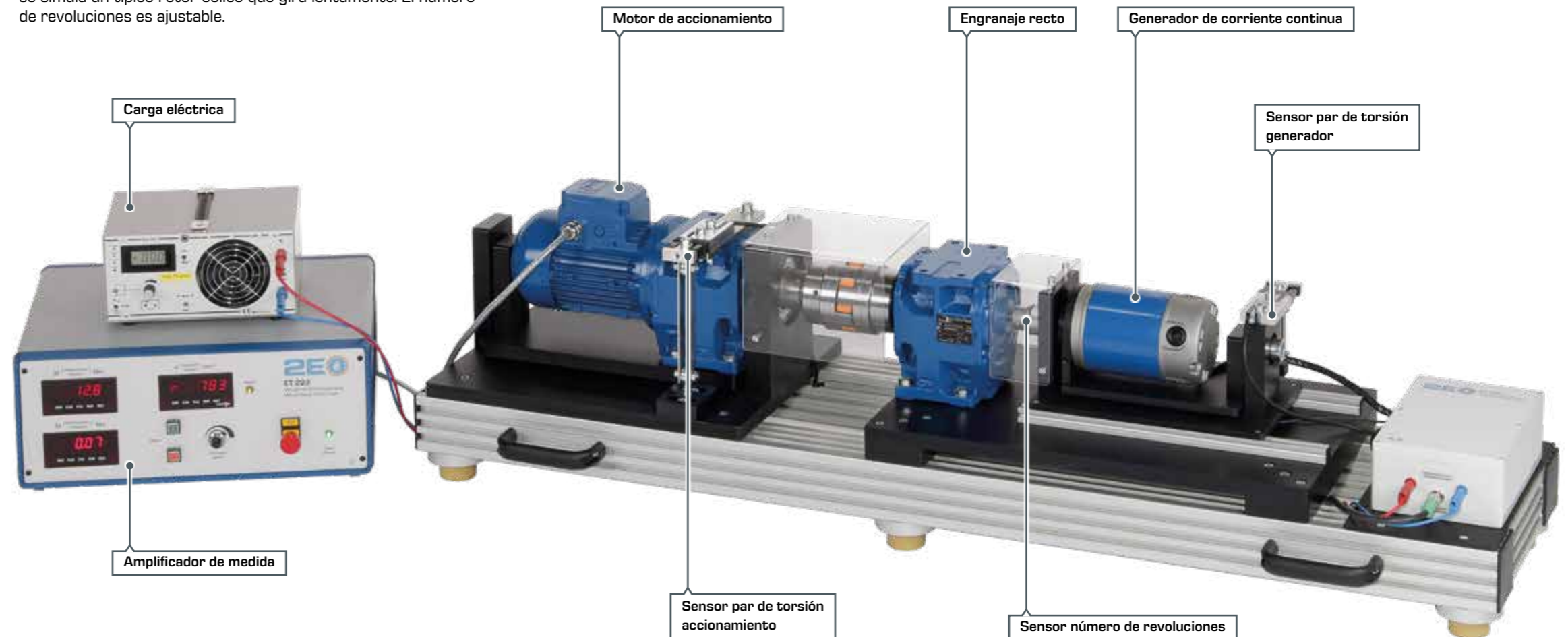
## ET 222 Cadena cinemática de energía eólica

Las centrales eólicas modernas deberían estar adaptadas de la mejor manera posible a las condiciones del viento existentes en el emplazamiento y permitir unas condiciones de funcionamiento eficientes. Aparte del propio rotor eólico, especialmente los componentes de la cadena cinemática como el engranaje y el generador eléctrico son decisivos.

El equipo de ensayo ET 222 contiene una típica cadena cinemática de energía eólica a escala de laboratorio, la cual es propulsada por un electromotor. El motor permite unos números de

revoluciones bajas con un par de torsión alto. De esta manera se simula un típico rotor eólico que gira lentamente. El número de revoluciones es ajustable.

Al producto:

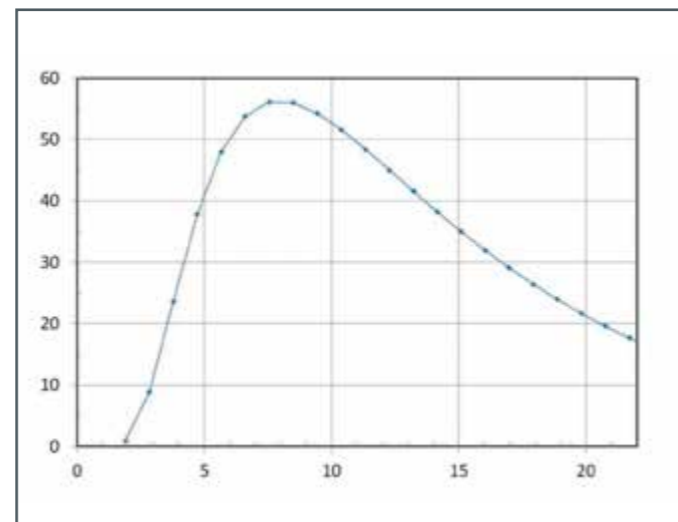


### Features

- el electromotor de baja velocidad simula el rotor eólico
- generador con carga eléctrica ajustable
- mediciones de par de torsión en el accionamiento y el generador

### Contenido didáctico

- conversión de energía de rotación en energía eléctrica
- influencia del par de torsión y del número de revoluciones sobre el rendimiento del engranaje
- influencia del par de torsión y del número de revoluciones sobre el rendimiento del generador
- influencia de la típica característica de par de torsión de un rotor eólico sobre el rendimiento total de la cadena cinemática



Característica de par de torsión simulada de un rotor eólico:  
eje x: número de revoluciones del árbol en  $\text{min}^{-1}$   
eje y: par de torsión en Nm

En los ensayos con ET 222 se simulan condiciones de funcionamiento típicas de una cadena cinemática. Para ello se varía la carga eléctrica del generador y el número de revoluciones del motor de accionamiento. De este modo se pueden reproducir puntos de trabajo de una típica característica de par de torsión. La característica calculada se obtiene a partir de la potencia mecánica de un rotor eólico para una determinada velocidad del viento.

El número de revoluciones del generador y los pares de torsión del lado de accionamiento y del generador se registran con sensores y se visualizan digitalmente en el amplificador de medida. Además, los valores de medición están disponibles como señales analógicas para un procesamiento o registro externo opcional.

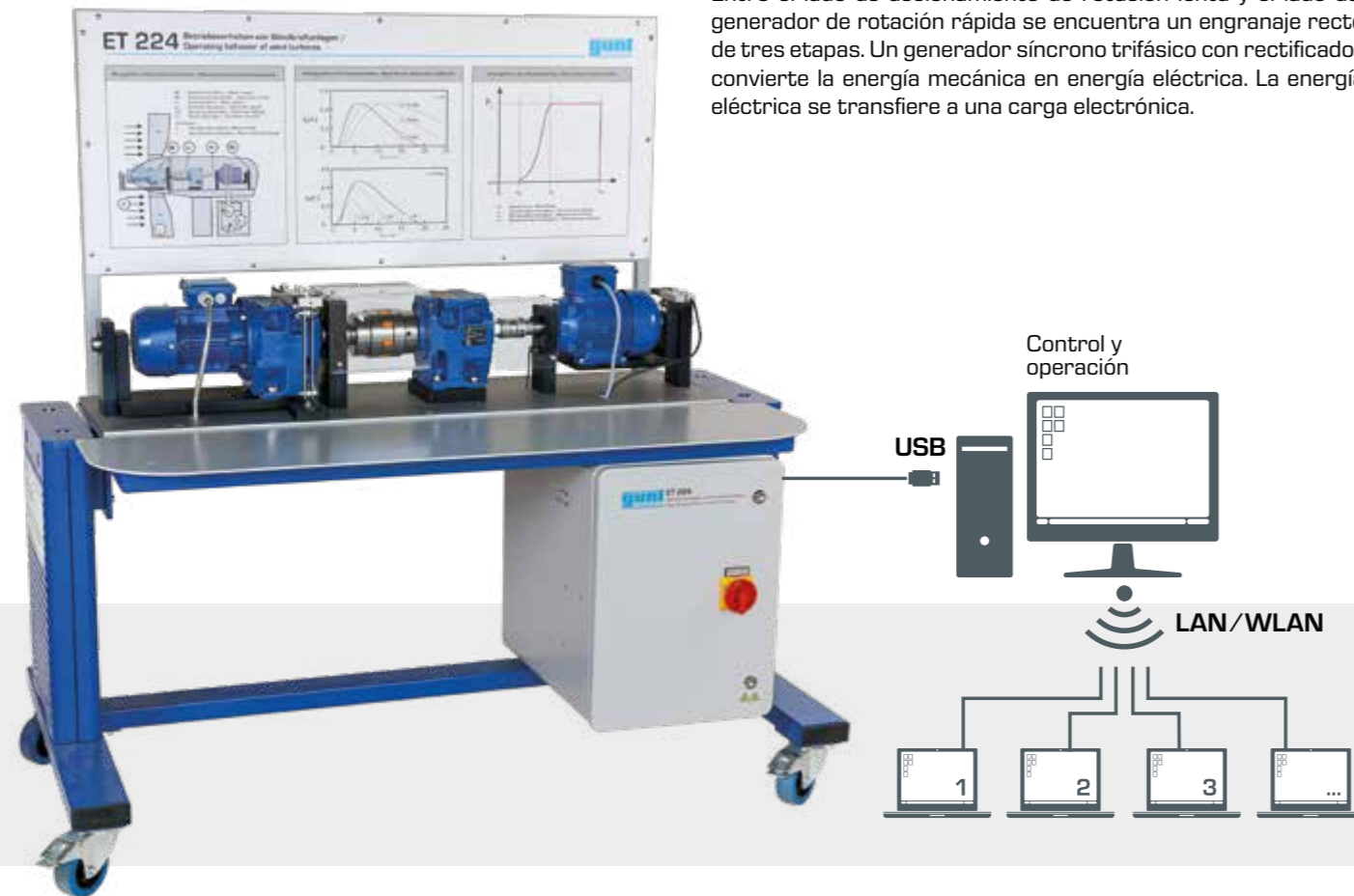
NOTTINGHAM  
TRENT UNIVERSITY

El ET 222 fue desarrollado especialmente para la formación en energía eólica en la NOTTINGHAM TRENT UNIVERSITY (Reino Unido).

## ET 224 Comportamiento de funcionamiento de central eólica

El rendimiento de aerogeneradores depende de los componentes mecánicos y eléctricos, así como de un control eficiente de todo el sistema. Por lo tanto, se debe conocer la influencia de los parámetros efectivos bajo todas las condiciones de funcionamiento relevantes.

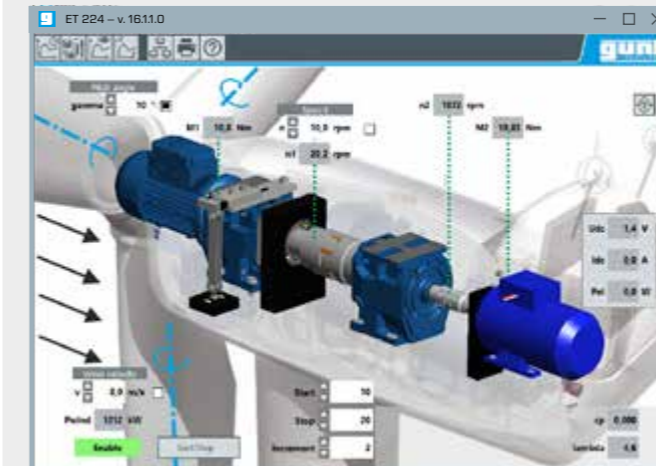
Con el equipo ET 224 se contemplan los componentes de una cadena cinemática de energía eólica. Para una mejor comprensión, se examinarán parámetros importantes del aerogenerador en ensayos con diagramas característicos simulados. Un motorreductor con número de revoluciones regulable simula el típico rotor eólico de rotación lenta con un alto par de giro. Entre el lado de accionamiento de rotación lenta y el lado del generador de rotación rápida se encuentra un engranaje recto de tres etapas. Un generador síncrono trifásico con rectificador convierte la energía mecánica en energía eléctrica. La energía eléctrica se transfiere a una carga electrónica.



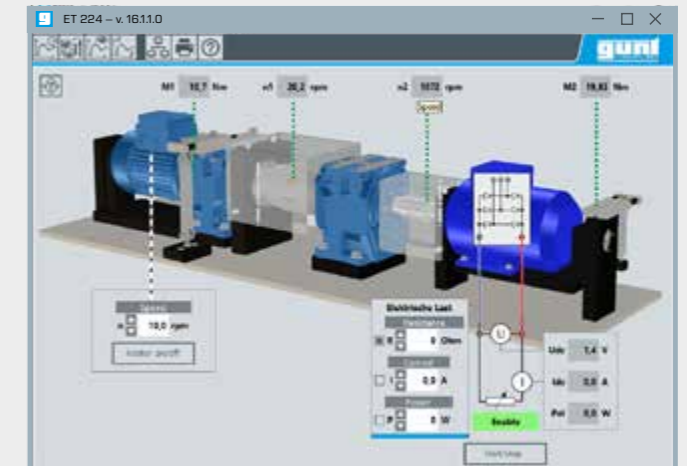
### Software

La carga electrónica se puede controlar directamente o a través del módulo de simulación del software GUNT suministrado. Se pueden realizar mediciones individuales, registros

automatizados de curvas características y diagramas característicos, así como mediciones durante el funcionamiento autónomo del aerogenerador guiado por el viento.



Mediciones automatizadas en modo de simulación



Control de instalación sin simulación

Al producto:

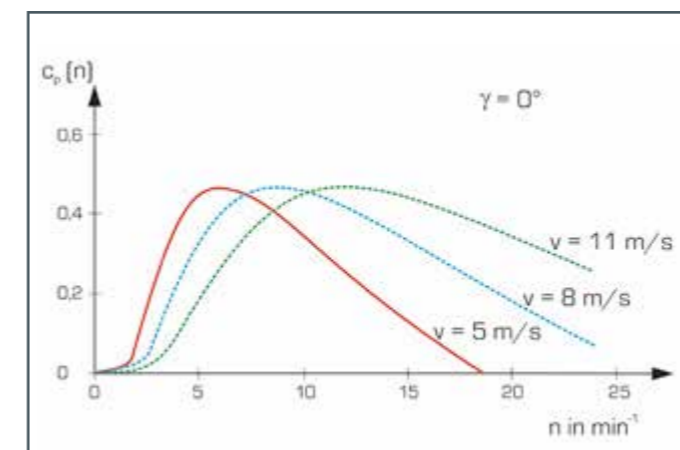


### Contenido didáctico

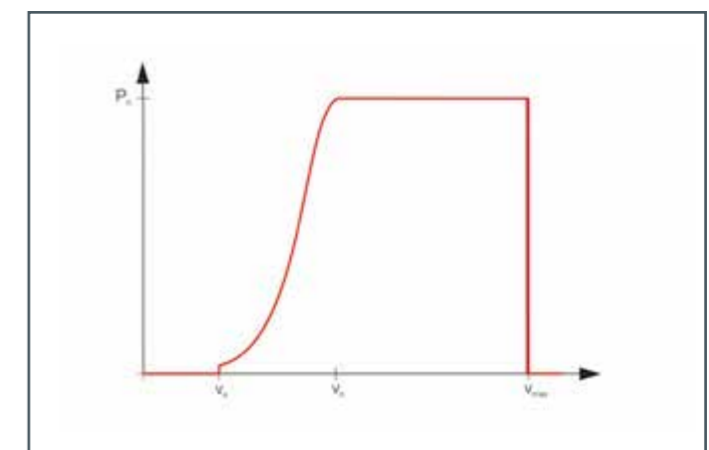
- conversión de la energía cinética en energía eléctrica
- índice de potencia y velocidad específica
- comportamiento de funcionamiento de aerogeneradores investigar la influencia del par de giro y el número de revoluciones en el rendimiento del engranaje y el generador
- investigar la influencia de la velocidad del viento y el ángulo de las palas del rotor en la curva característica de par de giro típica de un rotor eólico
- limitación de potencia mediante el control del número de revoluciones y el ángulo de las palas del rotor
- familiarizarse con el control del aerogenerador guiado por el viento en funcionamiento autónomo

### Features

- la unidad de accionamiento de bajo número de revoluciones simula el rotor eólico
- software GUNT de medición y simulación con función de control para la carga electrónica
- registro automático de los diagramas característicos en función de la velocidad del viento, el ángulo de las palas y el número de revoluciones del rotor
- capacidad de funcionar en red: observar, adquirir y evaluar los ensayos a través de la red propia del cliente



Índice de potencia como función del número de revoluciones del rotor: simulación de diagramas característicos típicas a diferentes velocidades del viento y ángulos de las palas del rotor



Curva característica de potencia para el funcionamiento autónomo a una velocidad del viento creciente: la potencia emitida es limitada por la unidad de control del aerogenerador mediante el ajuste del número de revoluciones del rotor y el ángulo de las palas del rotor

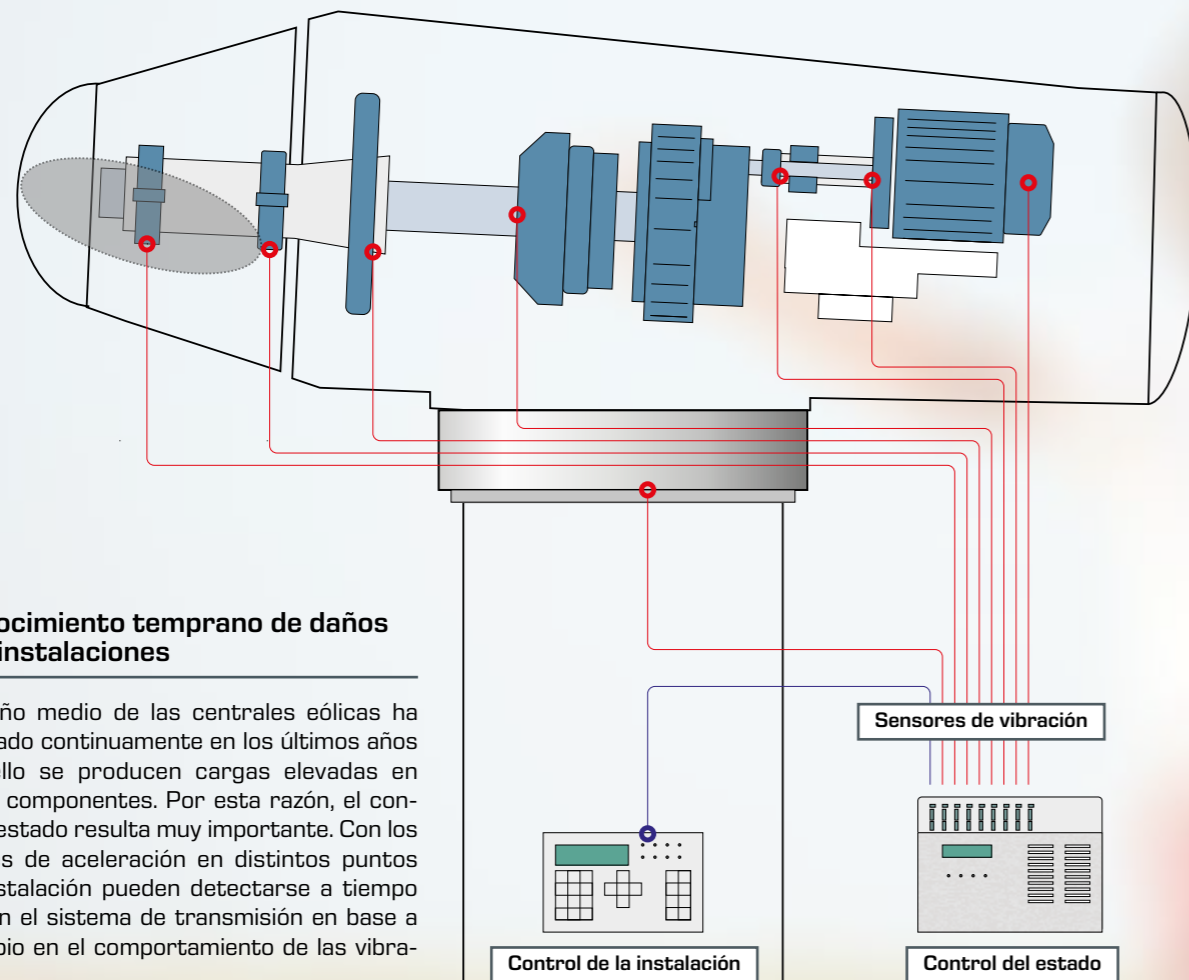
## Conocimientos básicos

## Control del estado en centrales eólicas

Para reducir los riesgos técnicos y económicos, hoy en día se instalan sistemas para controlar el estado de las instalaciones (en inglés: Condition Monitoring Systems: CMS) en todas las centrales eólicas grandes.

Además de los datos típicos como, p. ej., la velocidad del viento, el número de revoluciones, la potencia eléctrica y la temperatura, estos sistemas registran, especialmente, las vibraciones en todos los puntos relevantes de la instalación. Mediante el análisis y la comparación de los datos de vibración con valores teóricos es posible detectar componentes dañados antes de

tiempo y cambiarlos antes de que se produzca una avería de los componentes. Desde el punto de vista de la gestión del servicio, tanto el ajuste de intervalos de mantenimiento apropiados como la detección temprana de averías resultan de gran importancia. Gracias a la inclusión de sistemas CM, se fijan entretanto periodos de inactividad muy por debajo del 10%, p. ej., en contratos entre fabricantes, entidades explotadoras y aseguradoras de centrales eólicas.



## Reconocimiento temprano de daños en las instalaciones

El tamaño medio de las centrales eólicas ha aumentado continuamente en los últimos años y por ello se producen cargas elevadas en muchos componentes. Por esta razón, el control del estado resulta muy importante. Con los sensores de aceleración en distintos puntos de la instalación pueden detectarse a tiempo daños en el sistema de transmisión en base a un cambio en el comportamiento de las vibraciones.

## Evitar peligros

En componentes sensibles de una central eólica, como los cojinetes y las ruedas dentadas, pueden producirse fallos debido a varias causas. Entre ellas, el desgaste regular, condiciones ambientales extremas, sobrecargas, así como fallos de montaje y fabricación. Si los defectos resultantes de estas causas no se descubren ni se resuelven a tiempo, pueden producirse grandes daños, que pueden provocar la destrucción de una central eólica.

Además, debido a los peligros para el medio ambiente, es necesario un control lo más continuo posible del estado de las instalaciones, especialmente, en las centrales eólicas grandes.



## El conocimiento de los expertos asegura un control fiable de las instalaciones

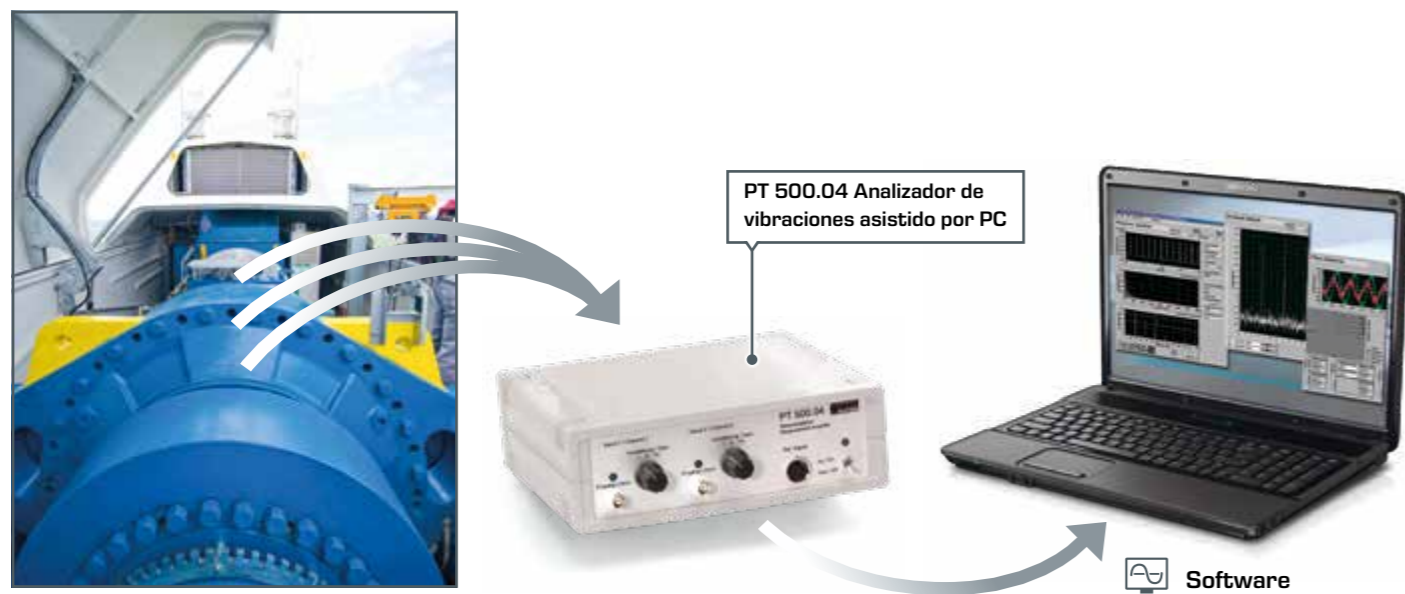
El control del estado incluye, en particular, mediciones de vibraciones en distintos componentes de las instalaciones con una frecuencia apropiada. Del análisis del sonido propagado pueden sacarse conclusiones sobre el estado de los componentes. Otras variables medidas importantes son, p. ej., el número de revoluciones y las temperaturas del aceite y del cojinete.

Para diferenciar de forma segura los valores de medición de estado y los condicionados por el funcionamiento, en muchos casos se requiere además la intervención de expertos con experiencia. Queremos ofrecerle ensayos esenciales para que pueda enseñar los conocimientos especiales necesarios con nuestros equipos del área de la energía eólica.

## PT 500 Sistema de diagnóstico de máquinas, unidad básica

Con el sistema didáctico para diagnóstico de máquinas PT 500 puede simular, medir y evaluar señales de vibración de distintos fallos y daños. La interpretación de las señales de medición puede practicarse en detalle con este sistema. La tecnología de

medición profesional contribuye a transmitir los conocimientos adquiridos en la práctica diaria con centrales eólicas modernas.



Al producto:



El equipo básico PT 500 con el analizador de vibraciones PT 500.04 asistido por ordenador permite realizar una serie de ejercicios sobre el diagnóstico de máquinas y el control de maquinaria. El software GUNT ofrece una gran variedad de posibilidades de análisis para la evaluación. Entre ellas, p. ej.:

- osciloscopio
- espectro de frecuencias
- intensidad de vibración
- análisis de curva envolvente
- análisis de daños en rodamientos y engranajes en función de espectros de curvas envolventes

### Información detallada sobre el sistema PT 500

Nuestro folleto PT 500 ofrece también una visión de conjunto detallada sobre todas las opciones del sistema modular y puede descargarlo en [www.gunt.de](http://www.gunt.de)



### Referencias

Muchos de nuestros clientes internacionales trabajan con éxito con nuestro sistema de formación PT 500.

Algunas referencias seleccionadas:

- Escuela Superior HAW de Ciencias Aplicadas, Hamburgo/Alemania
- Escuela Superior HTW de Tecnología y Economía, Dresde/Alemania
- Escuela Superior Reinhold-Würth, Künzelsau/Alemania
- Universidad de Varsovia, Varsovia/Polonia
- Centro de Formación RFPC, Bandar Iman/Irán
- Instituto Técnico INTECAP de Capacitación y Productividad, Guatemala

### Accesorios para el sistema PT 500

- PT 500.01 Mesa móvil
- PT 500.04 Analizador de vibraciones asistido por PC
- PT 500.05 Equipo de frenado y carga
- PT 500.10 Kit de árbol elástico
- PT 500.11 Kit de árbol con fisura
- PT 500.12 Kit de defectos en rodamientos
- PT 500.13 Kit de acoplamientos
- PT 500.14 Kit de transmisión por correa
- PT 500.15 Kit de defectos en engranajes
- PT 500.16 Kit de mecanismo de biela y manivela
- PT 500.17 Kit de cavitación en bombas
- PT 500.18 Kit de vibraciones en soplantes
- PT 500.19 Kit de vibraciones electromecánicas
- PT 500.41 Dos sensores de desplazamiento



El equipo básico contiene una plancha de sujeción con amortiguación de vibraciones, un motor de accionamiento regulado por el número de revoluciones con tacómetro, un árbol con dos discos de masa y dos uni-

dades de cojinete, un acoplamiento y pesos rotativos. Gracias al amplio programa de accesorios puede tratarse prácticamente cada tema del diagnóstico de máquinas.

### Contenido didáctico

- introducción a la medición de vibraciones en sistemas de máquinas rotativas:
  - ▶ fundamentos de la medición de vibraciones en árboles y cojinetes
  - ▶ magnitudes básicas y parámetros
  - ▶ sensores e instrumentos de medición
  - ▶ influencia del número de revoluciones y la disposición de los árboles
  - ▶ influencia de la posición de los registradores
- comprender e interpretar espectros de frecuencia
- uso de un analizador de vibraciones asistido por PC

## PT 500.11 Kit de árbol con fisura



El árbol del rotor de una central eólica transmite la energía mecánica del rotor al engranaje. Gracias a la detección temprana de grietas en el árbol se puede minimizar el riesgo de una avería costosa o el peligro de la destrucción de la instalación.

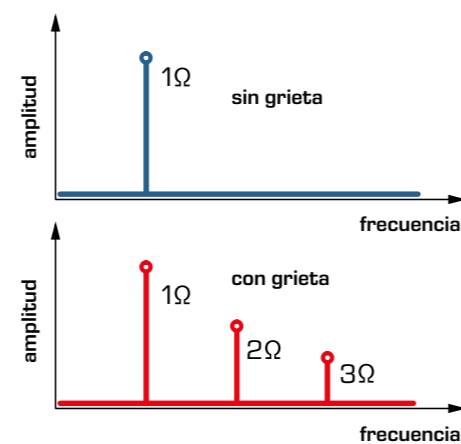
Con nuestro accesorio PT 500.11 puede realizar análisis de vibraciones en árboles defectuosos. Le ofrecemos distintos árboles para que pueda simular grietas de distinto tamaño.

Al producto:



### Contenido didáctico

- variación del comportamiento vibracional característico (frecuencia de resonancia, velocidad de resonancia, amplitud y fase de las vibraciones) a causa de una fisura
- identificación de la fisura a través de la variación del espectro de vibraciones
- fisura en un árbol con extremo saliente
- comprender e interpretar espectros de frecuencia
- uso de un analizador de vibraciones asistido por PC



Durante una vuelta del árbol dañado, la abertura y cierre de una grieta provoca gamas de frecuencias adicionales. En especial, la armónica de segundo orden experimenta un fuerte crecimiento frente al árbol no dañado.

## PT 500.15 Kit de defectos en engranajes



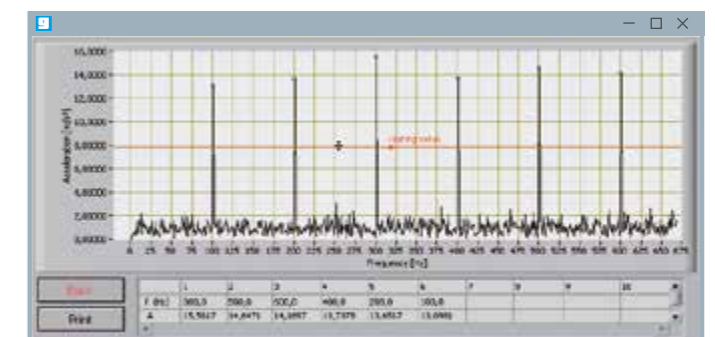
El juego de accesorios PT 500.15 le ofrece distintos juegos de ruedas con diferentes daños en los dientes. Además, en el volumen de suministro se incluyen ruedas sin daños para realizar

mediciones comparativas. El PT 500.15 le permite realizar ensayos sobre análisis de vibraciones de daños en el dentado y la ubicación de daños en engranajes.

### Contenido didáctico

- identificación de defectos en los engranajes sobre la base del comportamiento vibracional
- influencia del tipo de dentado
- localización del defecto
- influencia de la lubricación
- influencia de la distancia entre ejes y la holgura entre dientes
- comprender e interpretar espectros de frecuencia
- uso de un analizador de vibraciones asistido por PC

Al producto:



Espectro de un engranaje de dentado recto a 1800min<sup>-1</sup> y frecuencia de engrane de 752 Hz

Introducción	
<b>Campos didácticos</b> Biomasa	108

Bioetanol	
<b>Conocimientos básicos</b> Bioetanol	110
<b>CE 640</b> Producción biotecnológica de etanol	112

Biodiésel	
<b>Conocimientos básicos</b> Biodiésel	122
<b>CE 650</b> Planta de biodiésel	123

Biogás	
<b>Conocimientos básicos</b> Biogás	116
<b>CE 642</b> Planta de biogás	118

## Campos didácticos

## Biomasa

 Campos didácticos

## Productos

La biomasa general es una materia básica extremadamente versátil. Puede utilizar las diversas plantas y frutos como productos alimenticios, alimentos para animales, como combustible para generar calor, como fertilizante, como elemento básico o aditivo para cremas y lociones y como combustible para medios de transporte. En la mayoría de las aplicaciones citadas existen coincidencias con otras áreas, de modo que los subproductos resultantes pueden utilizarse como material de partida en otra rama.

En el área de la biomasa le ofrecemos tres equipos que representan y aclaran los procesos básicos de forma práctica. El uso de los subproductos resultantes también es posible. Por ejemplo, con el CE 640, para la producción biotécnica de etanol, usted obtiene etanol como producto principal y una mezcla macerada como subproducto. Puede eliminar la mezcla macerada o utilizarla como substrato en la planta de biogás CE 642. Al utilizar la planta de biogás, obtiene como producto principal biogás y como subproducto un fertilizante de alta calidad, el residuo de la fermentación. Este residuo de la fermentación huele menos que el estiércol y las plantas absorben mejor sus nutrientes.

Como producto principal de la planta de biodiesel CE 650 obtiene biodiesel tras el proceso de depuración opcional. Con el tratamiento opcional de los subproductos obtiene glicerina, que se puede utilizar, p. ej., en la industria alimentaria y cosmética, y recupera también una parte de los aditivos.



## Bioetanol

## CE 640

## Producción biotecnológica de etanol

Mediante la degradación anaeróbica de los componentes de las plantas (p. ej., las patatas) por parte de enzimas y levaduras, se puede producir bioetanol y utilizarlo como combustible, por ejemplo. El gas residual es a su vez absorbido por las plantas, el ciclo se cierra.



## Biogás

## CE 642

## Planta de biogás

Mediante la degradación anaeróbica de los componentes de las plantas (p. ej., el maíz) por la biomasa, se puede producir biogás y convertirlo en electricidad, por ejemplo, en plantas de cogeneración de calor y electricidad, y el calor residual se puede utilizar para la calefacción. El gas residual es a su vez absorbido por las plantas, el ciclo se cierra.

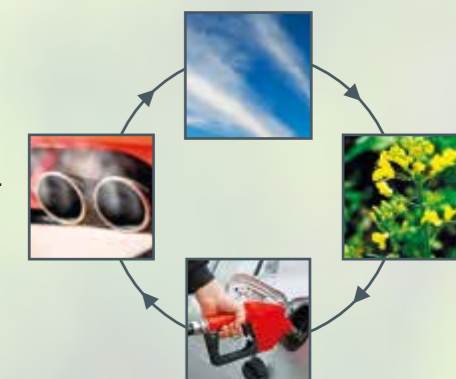


## Biodiesel

## CE 650

## Planta de biodiésel

Con la transesterificación de los aceites vegetales se obtiene glicerina y el biodiésel deseado con la ayuda de algunos aditivos. El gas residual es a su vez absorbido por las plantas, el ciclo se cierra.



## Conocimientos básicos Bioetanol

El consumo de las fuentes de energía fósiles, como el carbón y el gas natural, ha aumentado notablemente en las últimas décadas. Las cantidades necesarias para cubrir la demanda energética provocan un agotamiento cada vez más rápido de los yacimientos. Las nuevas reservas localizadas resultan difíciles de explotar debido a su ubicación y a las frecuentes impurezas. Por lo tanto, se requieren alternativas.

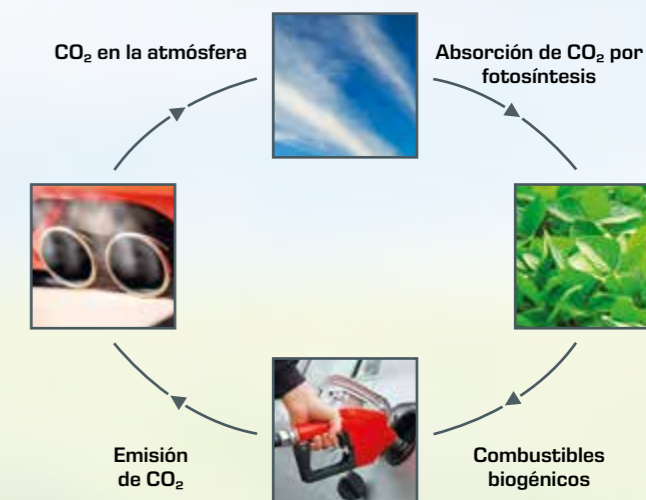
Para obtener un suministro de energía renovable y climáticamente neutro, las fuentes de energía discontinuas, como el viento y el sol, al igual que las fuentes de energía almacenables, producidas de forma climáticamente neutra, desempeñan un papel importante.

Para transformar los combustibles fósiles biogénicos en fuentes de energía almacenables se utilizan diversos procesos térmicos y biológicos.



### El ciclo de CO<sub>2</sub> del bioetanol

La fotosíntesis posibilita el crecimiento de las plantas con ayuda de la luz solar. En este proceso, la planta toma el CO<sub>2</sub> de la atmósfera y absorbe agua y sustancias inorgánicas para convertirlos en compuestos orgánicos de mayor energía. Esta biomasa se puede considerar como el producto de un proceso bioquímico, en el cual una parte de la luz solar absorbida es almacenada en forma de energía química. Para poder utilizar la biomasa como fuente de energía en diversos procesos técnicos, se requieren métodos de tratamiento especiales. Entre ellos, procesos físicos simples y también procesos biológicos y termoquímicos complejos.



### Biocarburantes para energía climáticamente neutra

Además de los sencillos procesos mecánicos para producir fuentes de energía sólidas (pellets), como la trituración y la aglomeración por compresión, para la producción de biocarburantes y biogás se utilizan procesos biológicos complejos.

Estos procesos son aplicaciones de procesos naturales de la naturaleza a escala industrial. Aquí los factores como la temperatura, el pH, la mezcla y el tiempo de permanencia, son fundamentales para conseguir el máximo rendimiento de las fuentes de energía de la biomasa.

Los biocarburantes son materiales alternativos para carburantes súper y diésel, que se mezclan con los carburantes fósiles o se utilizan directamente con la tecnología de motor

adecuada. La base para los biocarburantes es etanol para carburante súper y aceite vegetal para carburante diésel.

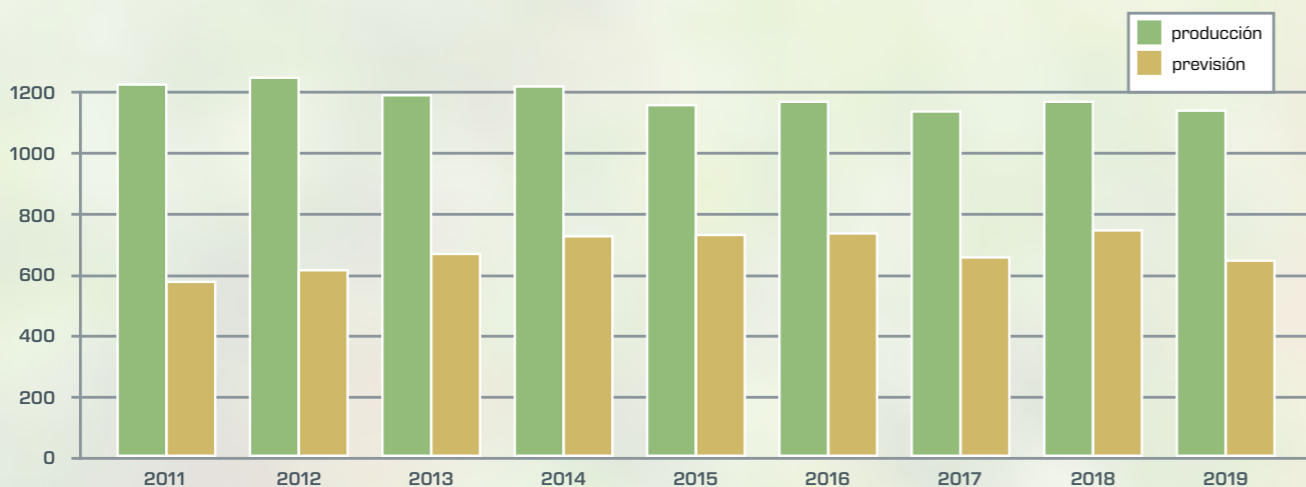
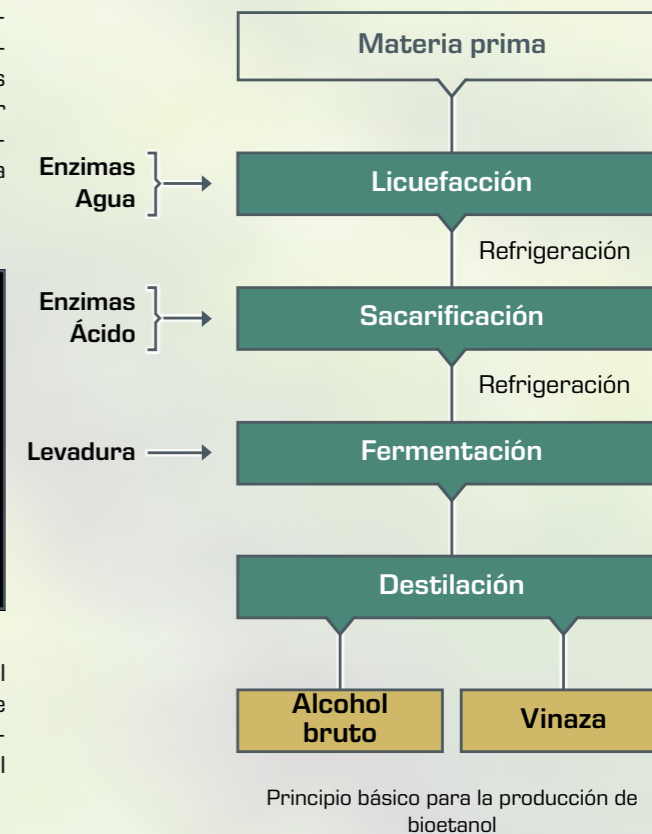
En el campo de los biocarburantes, ofrecemos tanto una planta para la conversión de almidón en etanol mediante enzimas y levaduras como otra planta para la producción clásica de biodiésel a partir de aceites vegetales por transesterificación.

Además de la unidad de destilación para separar el etanol del residuo de la fermentación, nuestra planta de bioetanol también contiene los depósitos de maceración y fermentación necesarios para el proceso de producción completo.

Como materia básica para el bioetanol se utilizan los hidratos de carbono (azúcares) contenidos en las plantas, a partir de los cuales se produce alcohol con ayuda de enzimas y levaduras. Mientras que las plantas que contienen azúcar fermentan directamente, en las plantas que contienen almidón la desintegración enzimática de la planta precede a la fermentación alcohólica.



El proceso de fermentación finaliza cuando se consume el azúcar o se ha alcanzado una concentración máxima de alcohol. El bioetanol producido se separa mediante destilación. El producto de la destilación se denomina alcohol bruto.



Desarrollo de bioetanol en Alemania (en 1.000t)

(Fuente: BDBe/FNR)



## CE 640

### Producción biotecnológica de etanol

#### Elaboración del proceso de producción de bioetanol en un ensayo de laboratorio

La planta de ensayo para la producción biotecnológica de etanol es sumamente adecuada para la formación profesional y estudiantil en las ramas de ingeniería de procesos químicos e ingeniería de procesos biológicos. El bioetanol será también el biocarburante líder a nivel mundial en el futuro. Los estudiantes aprenden el proceso completo desde las materias primas hasta el producto final.

Con la planta de ensayo CE 640 "Producción biotecnológica de etanol" se pueden seguir y analizar todos los pasos de proceso necesarios desde la licuefacción y sacarificación de las materias básicas, la transformación de azúcar en etanol, hasta la destilación.



Adición de las materias primas al depósito de maceración



Preparación de la levadura



Adición de la levadura al depósito de fermentación

#### Cientes satisfechos



#### AGRICULTURAL RESEARCH INSTITUTE

Nicosia/Cyprus

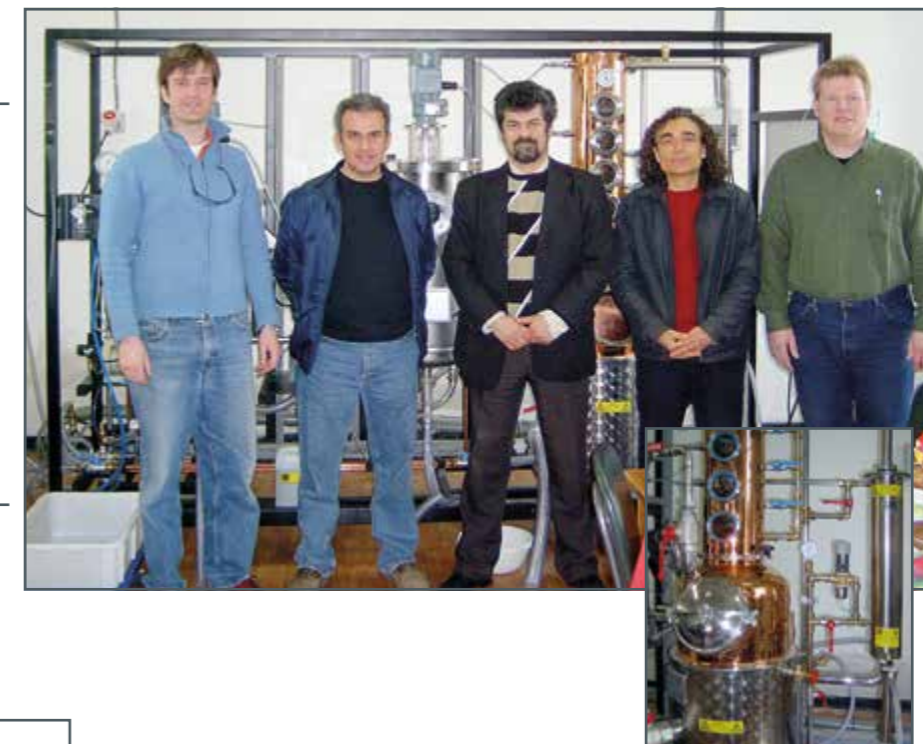
Dr. Polycarpus Polycarpou

Agricultural Research

Officer Head of Soils and Water Use Department

Agricultural Engineering

Agricultural Research Institute



Fachhochschule  
Münster University of  
Applied Sciences



Facultad de ingeniería química en  
Steinfurt

En el laboratorio de ingeniería de procesos químicos de la Escuela Superior de Münster se ofrece la producción de etanol con la CE 640 como prácticas. Para la realización de las prácticas se han fijado dos fechas, de manera que todos los participantes podrán preparar la mezcla de maceración y ver los resultados de la fermentación y destilación en experimentos propios.



Al producto:



## CE 640 Producción biotecnológica de etanol

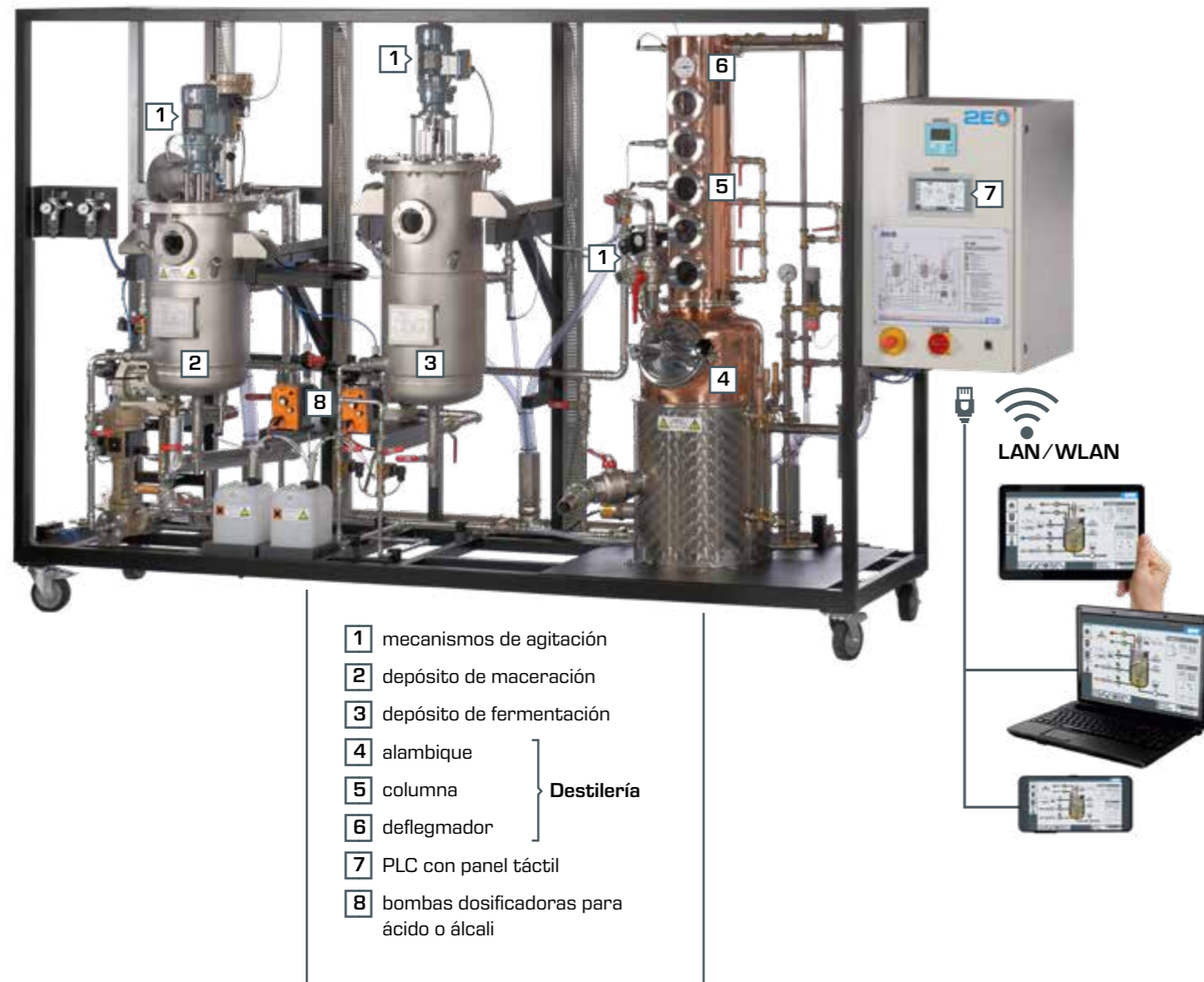
### De la planta al biocarburante

Con el banco de ensayos CE 640 puede realizar todo el proceso de producción de etanol a escala de laboratorio. El etanol se produce como materia básica para biocarburantes y muchos otros productos a partir de materias primas que contengan almidón y azúcar. En la transformación de almidón a etanol deben llevarse a cabo distintos procesos de transformación con ayuda de enzimas y levaduras.

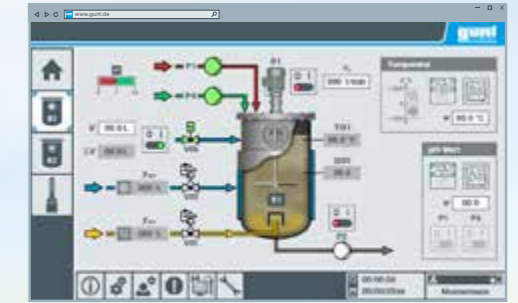
La levadura se transforma en azúcares con las enzimas glucoamilasa y alfa-amilasa en el primer depósito. Este proceso tiene lugar bajo supervisión y regulación de la temperatura y el pH.

Tras el bombeo al segundo depósito y la adición de levaduras se produce la fermentación sin contacto con la atmósfera. La levadura transforma los azúcares en etanol y dióxido de carbono. El dióxido de carbono se escapa a través de un burbujeador al medio ambiente. La temperatura en el depósito de fermentación se controla y regula durante el proceso.

Al finalizar el proceso de fermentación, el etanol se separa del resto de las sustancias con ayuda de una instalación de destilación (destilería).



Alambique batido, abrigillado y de pared gruesa de cobre puro.



### Control de la instalación y adquisición de datos vía PLC

La planta de ensayo es controlada por un PLC a través de una pantalla táctil. El PLC permite registrar las magnitudes más importantes en la memoria interna:

- temperatura
  - pH
  - temperatura de fermentación
  - temperatura del agua
  - temperatura de la caldera
  - temperaturas de los platos de campanas
  - temperatura del deflegmador
  - temperatura del condensado
- Depósito de maceración (temperatura, pH)
- Depósito de fermentación (temperatura de fermentación, temperatura del agua)
- Destilería (temperatura de la caldera, temperaturas de los platos de campanas, temperatura del deflegmador, temperatura del condensado)

### Contenidos didácticos

- gelatinización por inyección de vapor
- licuefacción mediante el uso de alfa-amilasa
- sacarificación mediante el uso de glucoamilasa
- fermentación: transformación de azúcar en etanol por cultivos de levadura en condiciones anaeróbicas
- destilación: separación del etanol de la mezcla macerada

Conocimientos básicos  
**Biogás**

El aumento de la demanda energética y la limitación de las fuentes de energía fósiles exigen nuevos conceptos para asegurar el suministro de energía. Además de la energía solar y del viento, la generación de energía a partir de la biomasa representa un componente importante de los conceptos energéticos del futuro.

En una planta de biogás, los microorganismos biodegradan los materiales orgánicos de partida (el sustrato) bajo exclusión de la luz y el oxígeno. El producto de esta degradación anaeróbica es una mezcla de gases compuesta predominantemente por metano. Esta mezcla de gases se denomina biogás.



Los procesos complejos de la degradación anaeróbica pueden subdividirse de manera simplificada en cuatro fases sucesivas.

**Fase 1: hidrólisis**

El sustrato utilizado en las plantas de biogás está disponible en forma de compuestos no disueltos de alto peso molecular, como proteínas, grasas e hidratos de carbono. Por esta razón, estos compuestos deben descomponerse primero en sus componentes individuales. Los productos de la hidrólisis son aminoácidos, azúcares y ácidos grasos.

**Fase 2: acidificación**

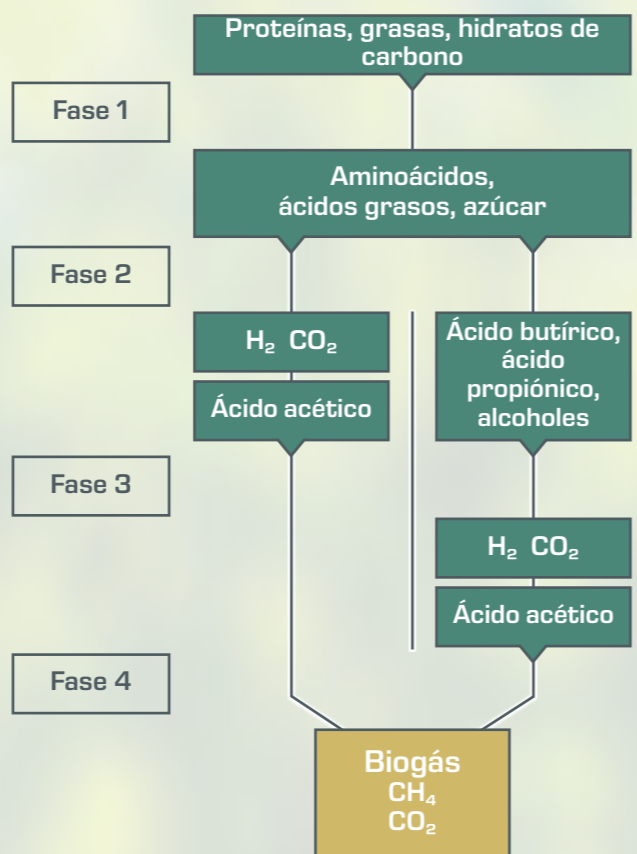
De los productos de la hidrólisis se forman ahora principalmente ácido propiónico, ácido butírico, ácido acético, alcoholes, hidrógeno y dióxido de carbono a través de la degradación bioquímica.

**Fase 3: formación de ácido acético**

Los productos de la fase anterior se convierten ahora en ácido acético, hidrógeno y dióxido de carbono.

**Fase 4: formación de metano**

Las bacterias metanogénicas pueden utilizar para su metabolismo o bien el ácido acético (CH<sub>3</sub>COOH) o bien el dióxido de carbono y el hidrógeno. Las siguientes dos reacciones bioquímicas pueden conducir a la formación de metano (CH<sub>4</sub>):



Principio básico de la degradación anaerobia

**Condiciones ambientales**

Los microorganismos que intervienen en la degradación anaerobia tienen diferentes exigencias en cuanto a las condiciones ambientales. Esto se refiere principalmente al valor del pH y a la temperatura. Las bacterias metanogénicas, en particular, reaccionan muy sensiblemente a las desviaciones de estas dos variables del proceso con respecto a sus respectivos valores óptimos. Si las 4 fases de degradación tienen lugar en un solo reactor, hay que en-

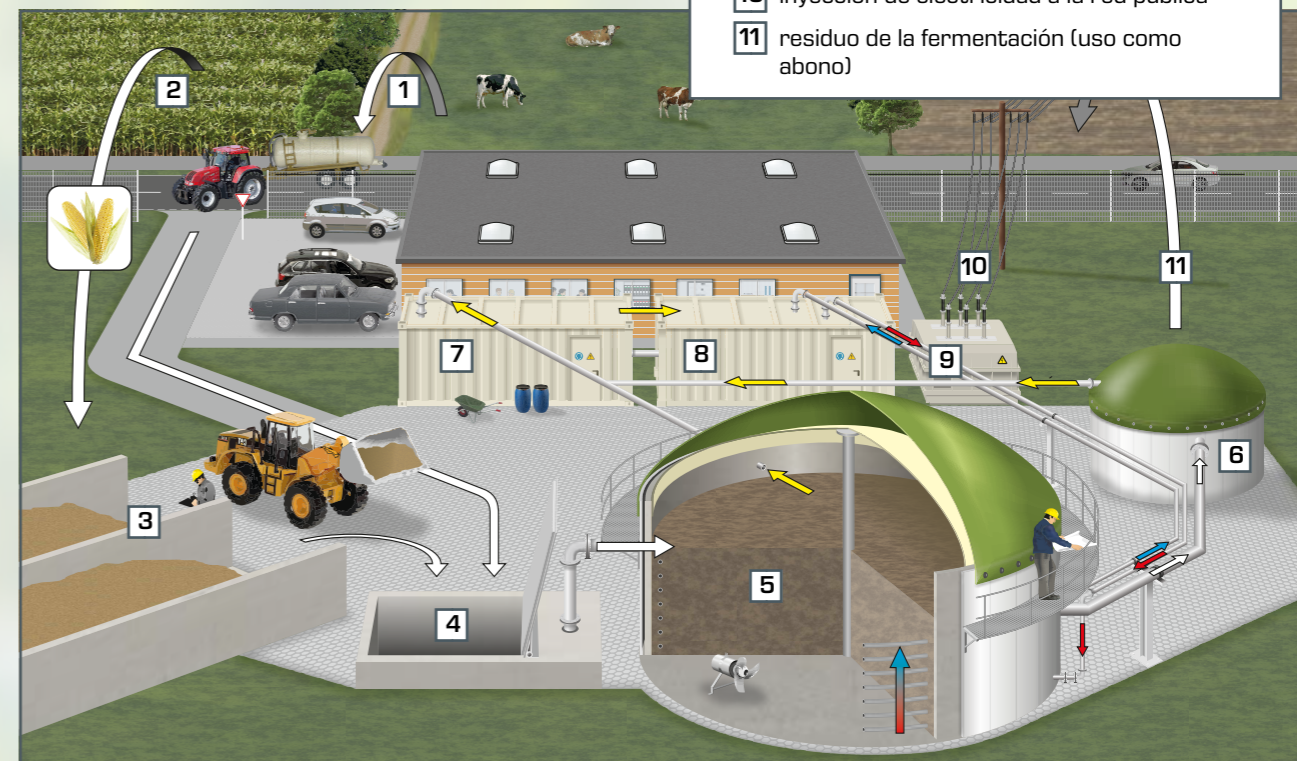
contrar un compromiso con respecto a la temperatura y el pH. Esto da lugar a un menor rendimiento de biogás. Desde el punto de vista de la ingeniería de procesos, un control del proceso en dos etapas en dos reactores separados tiene más sentido. De este modo, las condiciones ambientales pueden adaptarse más adecuadamente a los respectivos microorganismos.

**Uso del biogás**

El biogás resultante se puede quemar en una planta de cogeneración. De esta manera se convierte la energía almacenada en el biogás en energía de rotación. A su vez, un generador conectado genera electricidad a partir de ella. Además de energía eléctrica, una planta de cogeneración también genera calor que puede utilizarse, por ejemplo, para calentar el reactor o edificios.

Principio de funcionamiento de una planta de biogás:

- 1 estiércol líquido procedente de la ganadería
- 2 materias primas renovables (p. ej., maíz)
- 3 recipiente para materias primas trituradas
- 4 recipiente para alimentación del biorreactor
- 5 biorreactor (fermentador)
- 6 depósito para residuo de la fermentación
- 7 tratamiento de biogás
- 8 planta de cogeneración
- 9 circuito de agua para el calentamiento del biorreactor
- 10 inyección de electricidad a la red pública
- 11 residuo de la fermentación (uso como abono)



## CE 642 Planta de biogás

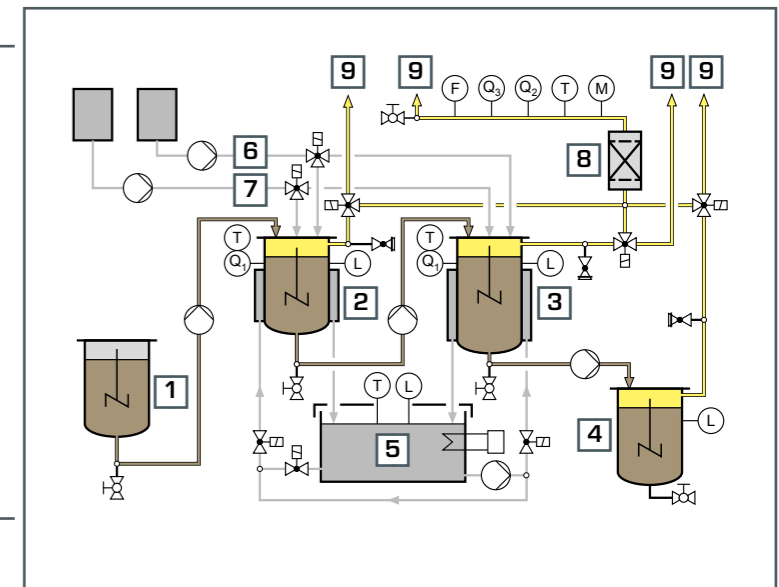
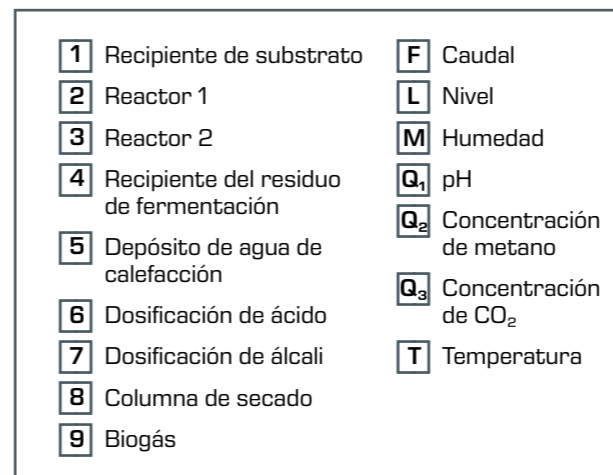
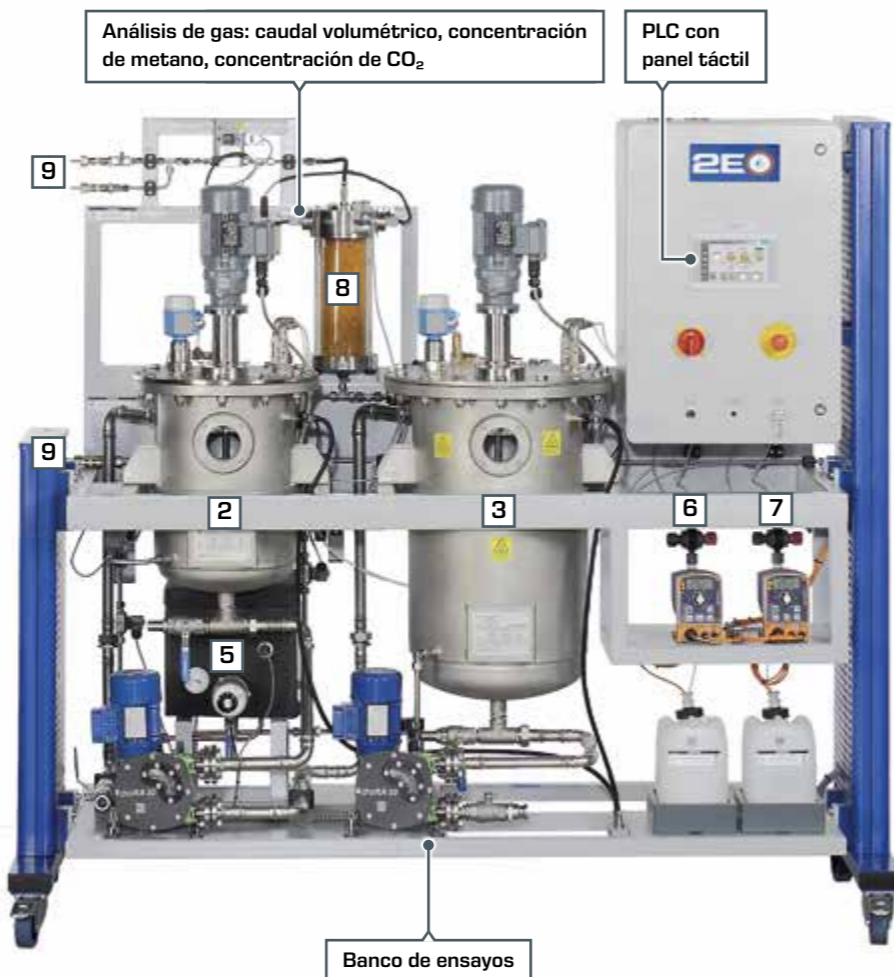
Con el CE 642 hemos desarrollado una instalación práctica para producir biogás bajo condiciones de laboratorio. El CE 642 le ofrece la posibilidad de estudiar todos los factores importantes de la producción de biogás. Los pasos necesarios del proceso pueden ser automatizados a través del PLC. La instalación está equipada con una tecnología de medición y una adquisición de datos muy amplias para poder registrar todas las variables necesarias del proceso.

Como sustrato se utiliza una suspensión de materias sólidas orgánicas trituradas. En el primer reactor de agitación tiene lugar la hidrólisis y la acidificación del sustrato. En este proceso, los microorganismos anaerobios transforman sustancias orgánicas de cadena larga en sustancias orgánicas de cadena corta. En el segundo reactor de agitación, en la última fase de la degradación anaerobia se produce biogás, compuesto principalmente por metano y dióxido de carbono. Mediante este modo de funcionamiento de dos etapas puede ajustarse y optimizarse por separado las condiciones ambiente en ambos reactores. El residuo de la fermentación se recoge en un depósito separado.

Al producto:



Bomba peristáltica industrial



Gel de sílice en la columna de secado



Conexiones para biogás sin análisis de gas



### Contenidos didácticos

- establecimiento de un estado de funcionamiento estable
- influencia de las siguientes variables del proceso en la producción de biogás
  - ▶ temperatura
  - ▶ sustrato
  - ▶ carga volumétrica
  - ▶ pH
- influencia del modo de funcionamiento en el rendimiento de biogás
  - ▶ de una etapa y de dos etapas
  - ▶ con y sin fermentación secundaria
  - ▶ continuo y discontinuo
- determinación de las siguientes magnitudes en función de las condiciones de funcionamiento
  - ▶ rendimiento de biogás
  - ▶ tasa de formación de biogás
  - ▶ calidad del biogás

## CE 642 Planta de biogás



- |                |                       |                              |                                   |
|----------------|-----------------------|------------------------------|-----------------------------------|
| 1 Reactor 1    | 4 Salida              | 7 Conexión de gas inerte     | 10 Dosificación de ácido y álcali |
| 2 Reactor 2    | 5 Abertura de llenado | 8 Medición de nivel          | 11 Mecanismo de agitación         |
| 3 Alimentación | 6 Biomasa             | 9 Camisa doble para calentar | 12 Válvula de seguridad           |

Cada reactor dispone de una medición de nivel, de pH y de temperatura. El substrato y la biomasa son bombeados con bombas peristálticas típicas de plantas de biogás. El calentamiento se realiza mediante una camisa doble con agua de calefacción. El biogás puede ser analizado o conducirse directamente para el uso correspondiente.

### Interfaz de usuario del PLC



En el menú **Análisis de gas** de la interfaz de usuario del PLC puede obtener una visión de conjunto sobre la dirección actual del flujo de gas, así como de los valores de medición actuales del análisis de gas. Además, en este menú puede seleccionar el modo de medición **Automático** o **Manual** con los tiempos de medición por depósito. En el menú también puede abrir las curvas de los valores de medición guardados.

El PLC para el CE 642 permite registrar las magnitudes más importantes

- |                                                     |                          |
|-----------------------------------------------------|--------------------------|
| ■ temperatura                                       | } <b>por reactor</b>     |
| ■ pH                                                |                          |
| ■ nivel                                             |                          |
| ■ número de revoluciones del mecanismo de agitación | } <b>análisis de gas</b> |
| ■ caudal volumétrico                                |                          |
| ■ concentración de metano                           |                          |
| ■ concentración de dióxido de carbono               |                          |
| ■ temperatura                                       |                          |
| ■ humedad                                           |                          |
| ■ caudal volumétrico y cantidad                     |                          |

### Referencia de un cliente de Argentina



**INTI**

Instituto Nacional de Tecnología Industrial



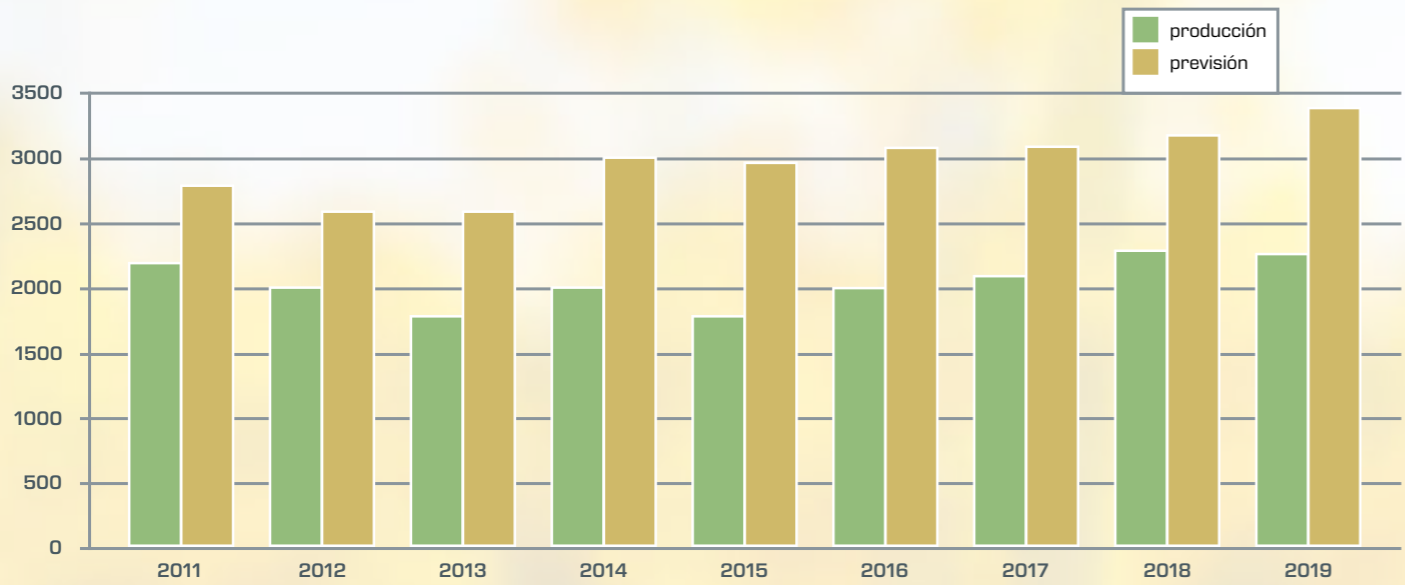
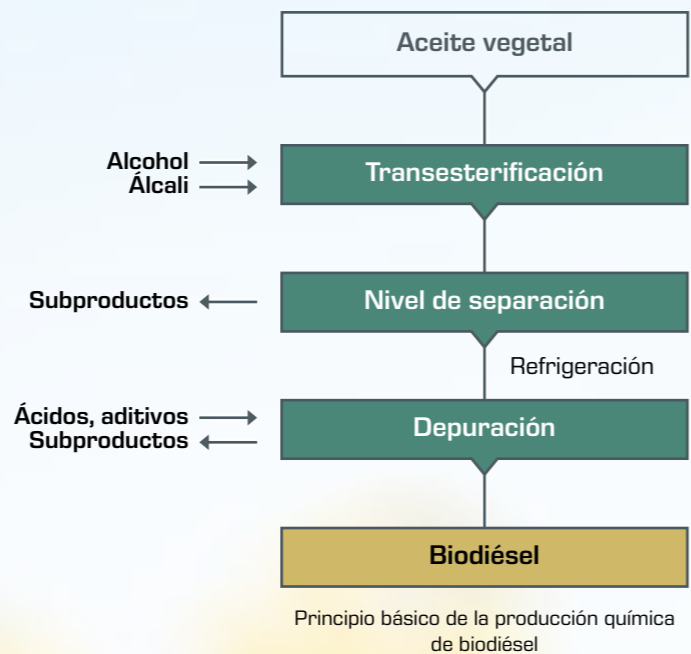
## Conocimientos básicos Biodiésel

El biodiésel es un componente importante en el área de los biocarburantes. El biodiésel puede producirse a partir de distintas materias primas que varían según la región.

Principalmente se utilizan aceites vegetales, que se transforman química o biológicamente en biodiésel. En las latitudes templadas se suele utilizar aceite de colza, en regiones subtropicales se suele utilizar aceite de palma.

Para el proceso químico de la transesterificación se utilizan diversas sustancias activas como, p. ej., alcoholes de cadena corta y álcali.

Tras una producción exitosa, es necesario depurar el biodiésel para utilizarlo en motores. En la fase adicional del proceso, se separa principalmente agua. Como subproducto se produce esencialmente glicerina, para cuya aplicación se están probando actualmente distintos procesos. Debido a la alta producción de biodiésel se dispone también de grandes cantidades de glicerina, que superan la demanda de los usos tradicionales como protector contra heladas o como base para pomadas.



Desarrollo de biodiésel en Alemania (en 1.000t)

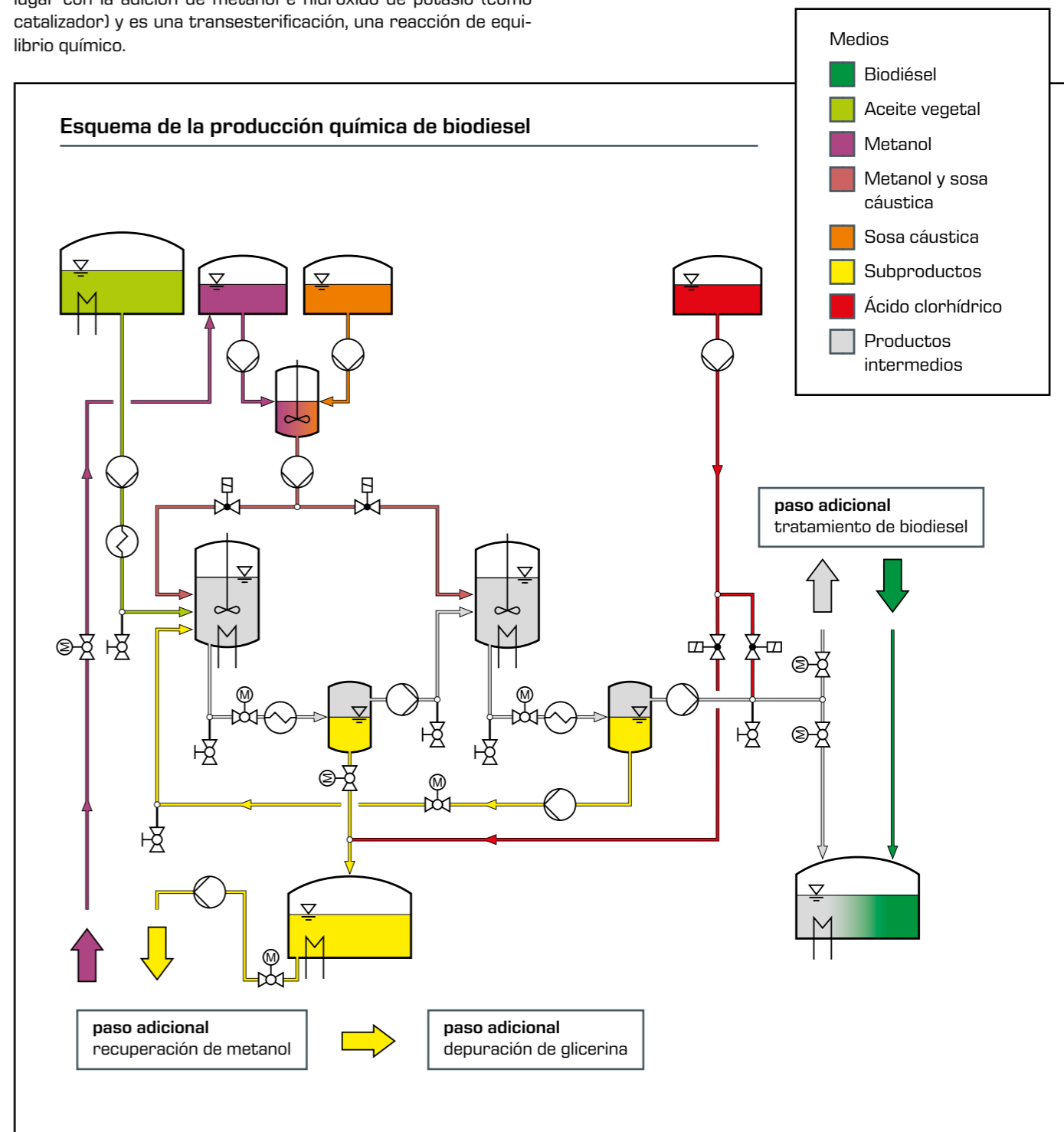
Fuente: Ufop, VDB, BAFA, BMF, FNR (abril de 2014) © FNR 2014

## CE 650 Planta de biodiésel

### Biocarburantes para energía climáticamente neutra

La utilización de fuentes de energía renovables en el ámbito de la movilidad puede lograrse mediante la sustitución de los combustibles fósiles. Una posibilidad para ello es el biodiésel, el cual se obtiene a partir de aceites vegetales. La producción tiene lugar con la adición de metanol e hidróxido de potasio (como catalizador) y es una transesterificación, una reacción de equilibrio químico.

A escala industrial, la producción se realiza de forma continua en reactores de tanque agitado. Este proceso se reproduce a pequeña escala en la planta de ensayo CE 650.



## CE 650 Planta de biodiésel

Desde un punto de vista técnico, la producción de biodiésel activada catalíticamente a partir de aceites vegetales representa una reacción de equilibrio de la ingeniería de reacciones químicas, que forma parte de la ingeniería de procesos químicos.

### Pasos de la producción de biodiésel

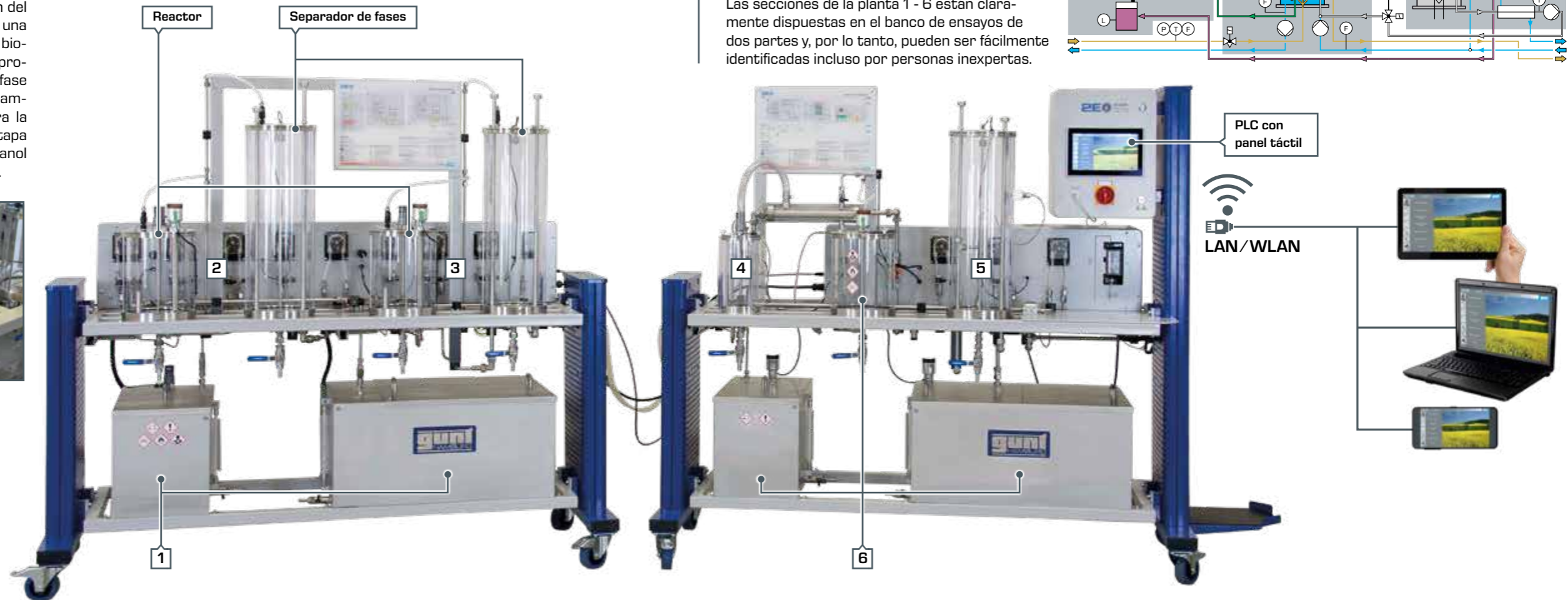
La reacción química tiene lugar a temperaturas de aproximadamente 60°C. Tras el tiempo de permanencia establecido, los productos salen del reactor. Los productos están presentes como una mezcla bifásica de sustancias: una fase rica en biodiésel y una fase con subproductos. Los subproductos se bombean desde el separador de fase siguiente (separador) al recipiente de almacenamiento. Estas opciones están disponibles para la fase rica en biodiésel: retorno al reactor, 2.ª etapa de transesterificación, recuperación del metanol (destilación) y lavado del biodiésel (absorción).



Los depósitos transparentes permiten la observación continua de las reacciones y los procesos de separación.

Los ensayos con CE 650 para la producción de biodiésel en un proceso de dos etapas con recuperación de metanol y lavado de biodiésel ofrecen una gran variedad de parámetros de proceso diferentes. Estos se pueden ajustar para optimizar el proceso.

Al producto:



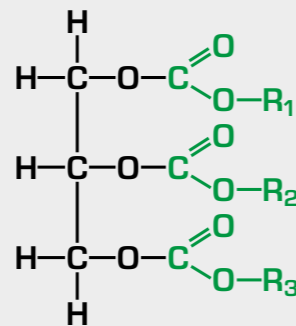
### CE 650 Secciones de la planta

- 1 Alimentación
- 2 Transesterificación 1.ª etapa
- 3 Transesterificación 2.ª etapa
- 4 Recuperación de metanol
- 5 Lavado de biodiésel
- 6 Depósito de almacenamiento

Las secciones de la planta 1 - 6 están claramente dispuestas en el banco de ensayos de dos partes, y, por lo tanto, pueden ser fácilmente identificadas incluso por personas inexpertas.

### Contenidos didácticos

- producción de biodiésel a partir de aceite vegetal
  - ▶ influencia del tiempo de permanencia
  - ▶ influencia de la temperatura
- transesterificación química
- separación de fases en el campo gravitatorio
- destilación
- extracción líquido-líquido
- puesta en marcha de un proceso continuo que consta de varias operaciones básicas



### Preparación del ensayo

El manual de instrucciones para la realización del ensayo CE 650 comprende descripciones detalladas del equipo y del ensayo. Para preparar el ensayo, aquí también se tratan fundamentos esenciales como la química de los triglicéridos.



### Control de la planta de ensayo mediante PLC

La planta de ensayo se controla con un PLC, el cual se maneja mediante un panel táctil. Las pantallas de funcionamiento claras para todos los componentes del sistema permiten seguir los valores de medición actuales y variar los parámetros del proceso. A través del enrutador integrado, la interfaz de usuario también puede visualizarse en otros terminales (screen mirroring). El acceso a valores de medición almacenados también es posible a través de LAN/WLAN.

Introducción	
<b>Campos didácticos</b> Geotermia	128
<b>Conocimientos básicos</b> Geotermia	130

Cambiadores de calor	
<b>Conocimientos básicos</b> Cambiadores de calor	132
<b>Vista general</b> Serie de equipos WL 110	134
<b>WL 110</b> Unidad de alimentación para cambiadores de calor	136
<b>WL 110.01</b> Cambiador de calor de tubos concéntricos	138
<b>WL 110.02</b> Cambiador de calor de placas	139
<b>WL 110.03</b> Cambiador de calor de carcasa y tubos	140
<b>WL 110.05</b> Cambiador de calor de tubos de aletas	141
<b>WL 315C</b> Comparación entre diferentes cambiadores de calor	142

Geotermia cerca de la superficie	
<b>Conocimientos básicos</b> Geotermia cerca de la superficie	144
<b>ET 101</b> Circuito de refrigeración por compresión sencillo	146
<b>ET 262</b> Sonda geotérmica con principio heatpipe	148
<b>ET 264</b> Utilización de la geotermia con sistema de dos pozos	150
<b>Vista general</b> HL 320 Sistema modular de energía térmica solar y bomba de calor	152

Geotermia de alta profundidad	
<b>Conocimientos básicos</b> Geotermia de alta profundidad	154
<b>Vista general</b> ET 850 y ET 851 Generador de vapor y turbina de vapor axial	156
<b>ET 850</b> Generador de vapor	158
<b>ET 851</b> Turbina de vapor axial	160



Campos didácticos  
Geotermia

## Campos didácticos

## Productos

Los requisitos para el aprovechamiento efectivo de la energía geotérmica son: un yacimiento con temperatura elevada, una transferencia de calor efectiva a los otros circuitos y el uso eficiente de la energía. Según el nivel de temperatura de la fuente, la energía geotérmica puede utilizarse exclusivamente para el calentamiento o destinarse a la producción de electricidad con el uso del calor residual.

Para la transferencia del calor obtenido a los otros circuitos, en ambas variantes de aprovechamiento se requieren cambiadores de calor. El inconveniente de varios circuitos es la pérdida de energía en la transferencia de calor. La ventaja principal es una vida útil mucho más larga de la planta, ya que se evitan los componentes corrosivos.

En las plantas geotérmicas se utilizan circuitos de agua y circuitos de refrigerante con bombas de calor para calentar. El circuito de agua es la variante más eficiente porque no se necesita ninguna energía eléctrica para una bomba de calor. Sin embargo, la temperatura del yacimiento debe ser más alta.

La producción de electricidad en, p. ej., turbinas de vapor requiere de nuevo altas temperaturas, las cuales se encuentran en la geotermia de alta profundidad. Con la energía obtenida se acciona un circuito de vapor con turbina y generador y se produce la corriente.

## Cambiadores de calor

**WL 110**

Unidad de alimentación para cambiadores de calor

**WL 110.01**

Cambiador de calor de tubos concéntricos

**WL 110.02**

Cambiador de calor de placas

**WL 110.03**

Cambiador de calor de carcasa y tubos

**WL 110.05**

Cambiador de calor de tubos de aletas

**WL 315C**

Comparación entre diferentes cambiadores de calor

## Geotermia cerca de la superficie

**ET 101**

Circuito de refrigeración por compresión sencillo

**ET 262**

Sonda geotérmica con principio heatpipe

**ET 264**

Utilización de la geotermia con sistema de dos pozos

**HL 320**

Sistema modular de energía térmica solar y bomba de calor (combinación 3)

## Geotermia de alta profundidad

**ET 850**

Generador de vapor

**ET 851**

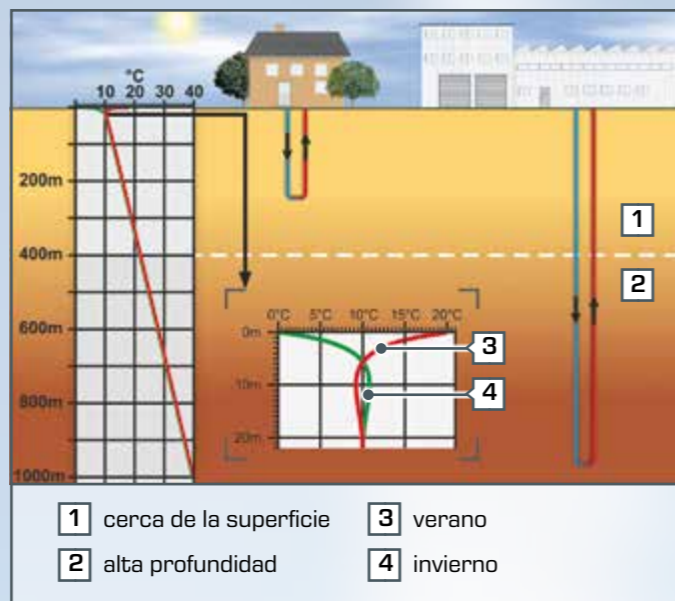
Turbina de vapor axial

## Conocimientos básicos Geotermia

### Energía térmica de la tierra

La geotermia es el uso de la energía térmica almacenada por debajo de la superficie terrestre. Esta energía térmica suele estar disponible en todas partes y en todo momento, lo cual es una ventaja esencial frente a otras energías renovables (p.ej., energía solar y energía eólica). Resulta lógico, por tanto, utilizar la energía geotérmica.

En la zona superior de la corteza terrestre (aprox. 0...20m), la temperatura es determinada por las condiciones climáticas en la superficie terrestre. Por debajo de esta zona, la temperatura es constante y solo depende de la profundidad. En promedio, la temperatura aumenta aprox. 3°C por 100m. En su mayor parte, la energía térmica resulta de la descomposición de isótopos radioactivos de uranio, torio y potasio.



### Diferenciación de los yacimientos geotérmicos

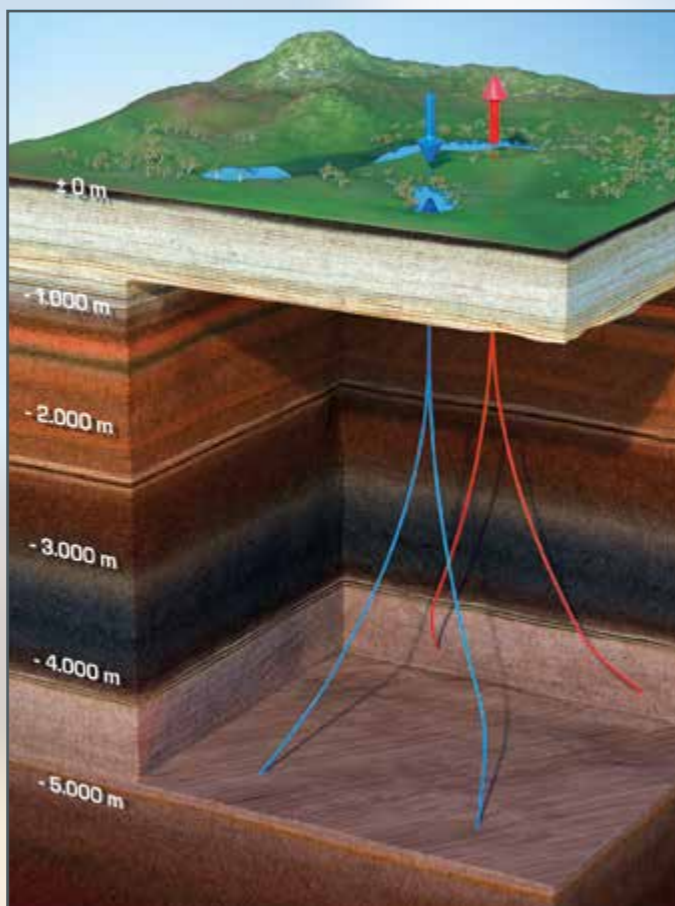
Normalmente, en la geotermia se diferencia entre geotermia **cerca de la superficie** y la geotermia de **alta profundidad**.

#### Geotermia cerca de la superficie

En la geotermia cerca de la superficie se aprovecha la energía térmica almacenada en la zona superior de la corteza terrestre (aprox. 0...400m). La geotermia cerca de la superficie se puede utilizar especialmente para calentar hogares.

#### Geotermia de alta profundidad

Hablamos de geotermia de alta profundidad cuando el calor está almacenado en regiones de aprox. 400...5000m. Como en este caso es necesario realizar perforaciones muy profundas, este tipo de aprovechamiento es mucho más caro que la geotermia cerca de la superficie. La geotermia de alta profundidad es apropiada principalmente para aplicaciones industriales.



### Aprovechamiento de la energía geotérmica

El aprovechamiento de la energía geotérmica requiere conocimientos técnicos interdisciplinarios de distintas áreas como, p. ej., minería, geología, ingeniería mecánica, construcción de instalaciones e ingeniería civil.

El uso de la energía geotérmica depende también de la temperatura del yacimiento. Si la temperatura es reducida, la energía se utiliza para calentar y refrigerar. Si la temperatura es elevada, la energía se utiliza para producir corriente.

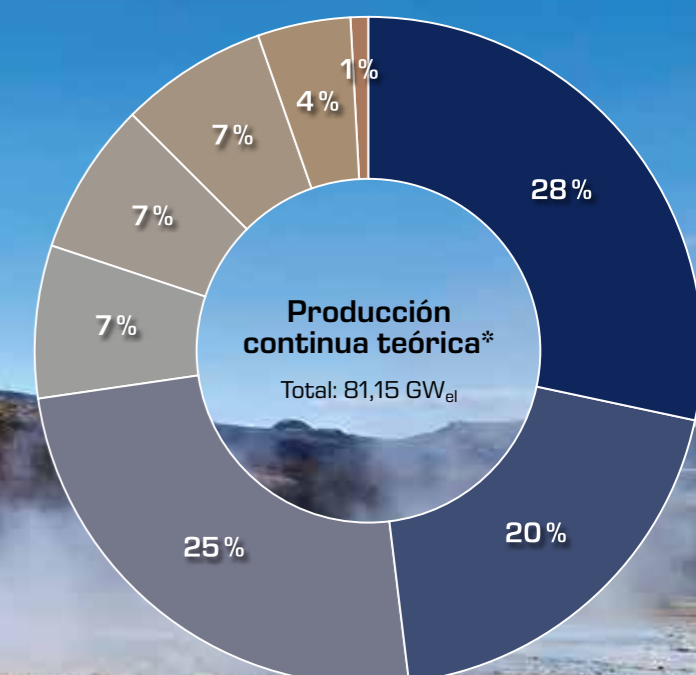
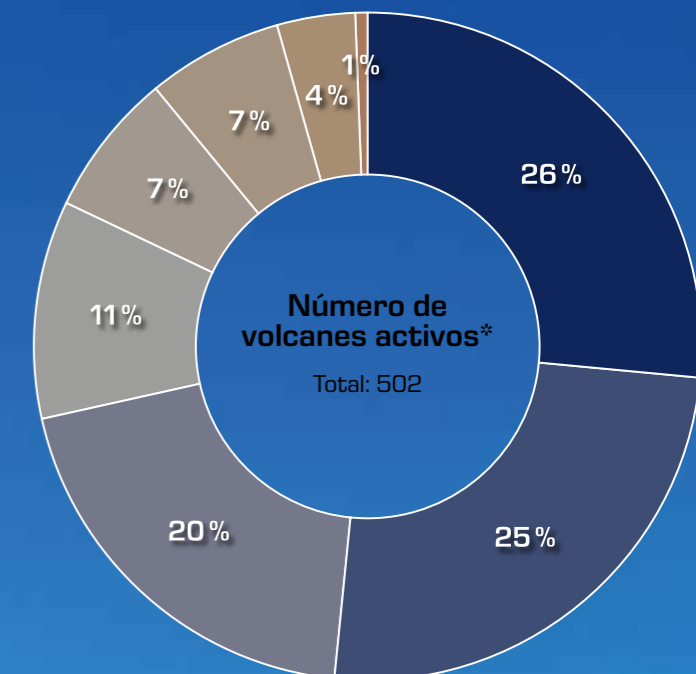
En la ingeniería de edificación solo se requieren temperaturas de ida reducidas, p. ej., para calefacciones de suelo. Para no tener que perforar a grandes profundidades, se utilizan bombas de calor. Así, incluso los entornos supuestamente demasiado fríos o demasiado calientes pueden utilizarse para la refrigeración y la calefacción. Los costes de funcionamiento se reducen, por tanto, al funcionamiento de la bomba de calor.

### Potencial y perspectivas

El potencial de aprovechamiento de la energía geotérmica se divide en función de los yacimientos. Para las anomalías térmicas con vulcanismo activo se ha determinado una potencia eléctrica constante teórica de aprox. 81GW<sub>el</sub> en solo 8 países. A modo de comparación se utiliza el consumo bruto de corriente en Alemania de aprox. 600TWh en el año 2013. Esto correspondería a una producción continua de 68 GW<sub>el</sub>.

La comparación mundial muestra que con el aprovechamiento tan sólo de la potencia constante teórica de regiones volcánicas activas se puede cubrir el 4% de la demanda de corriente mundial. Si se explotan más yacimientos tanto cerca de la superficie como a mayor profundidad, sería concebible en un futuro cercano cubrir una proporción significativamente mayor de la demanda mundial de electricidad y calor a partir de fuentes geotérmicas.

- EE. UU.
  - Indonesia
  - Japón
  - Filipinas
  - México
  - Islandia
  - Nueva Zelanda
  - Toscana (Italia)
- \*países seleccionados  
Fuente: V. Steffansson: World geothermal assessment



## Conocimientos básicos

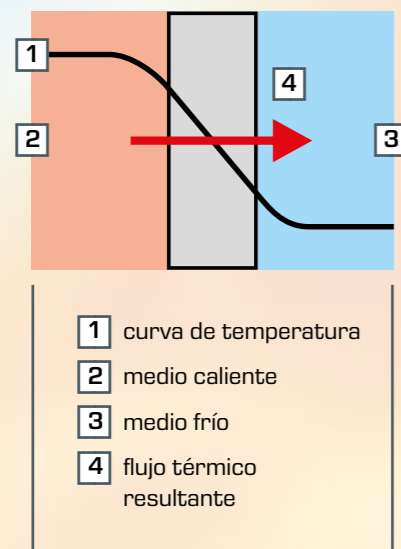
## Cambiadores de calor

## Transferencia de calor

Básicamente, los cambiadores de calor sirven para transferir el calor de una sustancia fluyente a otra con una temperatura de salida más baja. Las sustancias pueden ser gaseosas o líquidas. Para la transferencia de calor, la diferencia de temperatura entre ambos medios es fundamental como gradiente motriz.

El flujo térmico total transferido depende además directamente de la superficie de transferencia. Por esta razón, se utilizan distintas geometrías de pared (p.ej., acanalados) para aumentar la superficie de transferencia.

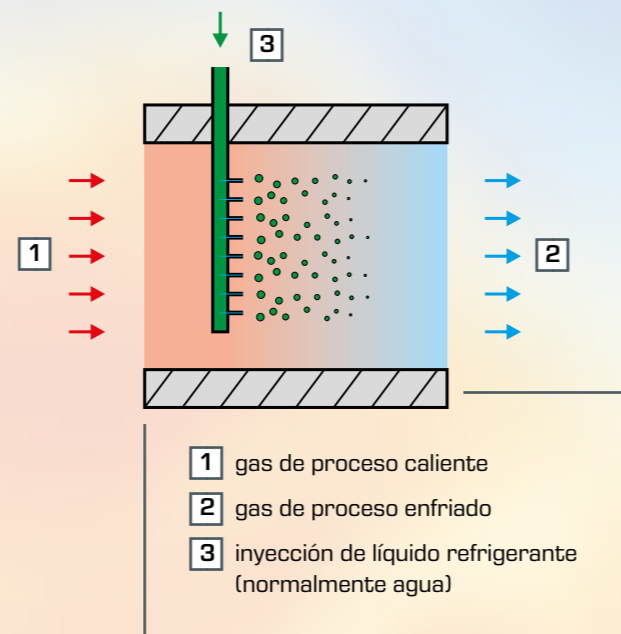
La transferencia de calor se divide en tres secciones: la transferencia de calor convectiva del medio más caliente a la pared, la conducción de calor a través de la pared y la transferencia de calor convectiva de la pared al medio más frío.



La transferencia de calor convectiva del medio a la pared o de la pared al medio depende, entre otras cosas, del tipo de sustancia, de la velocidad de flujo y de los estados físicos de los medios. La conducción de calor en la pared depende del grosor de la pared y de su material.

## Tipo de contacto de los medios implicados

Si en un proceso de producción se inyecta agua para refrigerar, se denomina transferencia de calor directa. No se produce una separación del refrigerante y el producto. La inyección directa de agua se utiliza, p.ej., en laminadores de la industria del acero para la refrigeración intermedia o en torres de refrigeración por vía húmeda en el área de las centrales eléctricas.

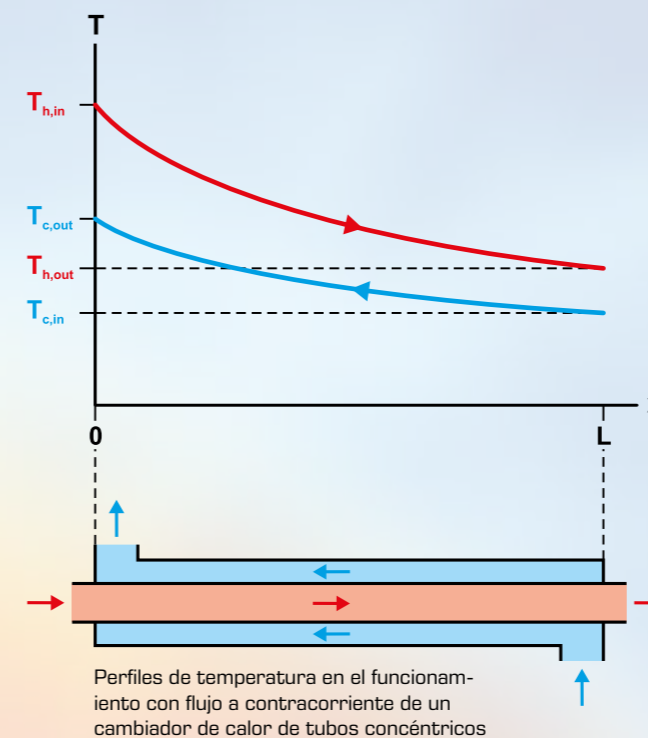


En contraposición a la transferencia de calor directa, la transferencia de calor en medios separados espacialmente se denomina indirecta. La separación de ambas sustancias se realiza mediante una pared que deja pasar el calor. El cambiador de calor más conocido con transferencia de calor indirecta es el radiador utilizado en la ingeniería doméstica.

Un caso especial es la transferencia de calor semi-indirecta, que suele utilizarse para acumuladores de calor. Esta forma mixta se consigue mediante el uso separado temporalmente. Durante el día se carga un acumulador de calor con una planta de energía térmica solar y por la noche se vuelve a descargar la energía térmica en forma de calor para las habitaciones o en forma de agua caliente.

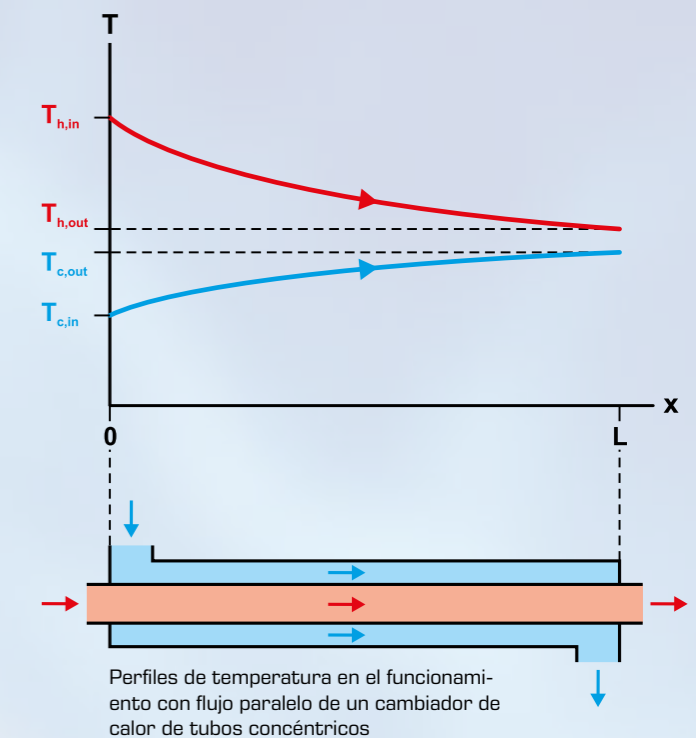
## Conducciones de flujo

Las posibles conducciones de flujo de los cambiadores de calor indirectos son: flujo a contracorriente, flujo paralelo y flujo cruzado o combinaciones de los mismos. Un ejemplo de una combinación es el flujo a contracorriente cruzado, que se suele utilizar en cambiadores de calor de carcasa y tubos. Si el espacio es limitado, se suelen utilizar cambiadores de calor de placas, que se utilizan con flujo a contracorriente.



En el funcionamiento con flujo a contracorriente, el medio frío sale por la entrada del medio caliente. Cuando el cambiador de calor está bien diseñado, se puede lograr incluso una temperatura de salida más alta del lado frío que la del lado caliente.

Si el cambiador de calor funciona con flujo paralelo, esto no es posible. La temperatura de salida del lado frío puede, como máximo, ser igual a la temperatura de salida del lado caliente. Los medios fluyen en flujo paralelo.



La tercera variante es el flujo cruzado, que se suele utilizar principalmente para el calentamiento/enfriamiento exacto de un producto sensible a la temperatura.

Para poder aprovechar todas las ventajas de las conducciones de flujo es habitual utilizar combinaciones de las formas básicas. Para un calentamiento/enfriamiento rápido y seguro de grandes cantidades de productos químicos agresivos se utiliza, p.ej., un cambiador de calor de carcasa y tubos.

## Vista general

## Serie de equipos WL 110 – Experiments on the fundamentals of heat transfer


**WL 110**  
**Unidad de alimentación para cambiadores de calor**

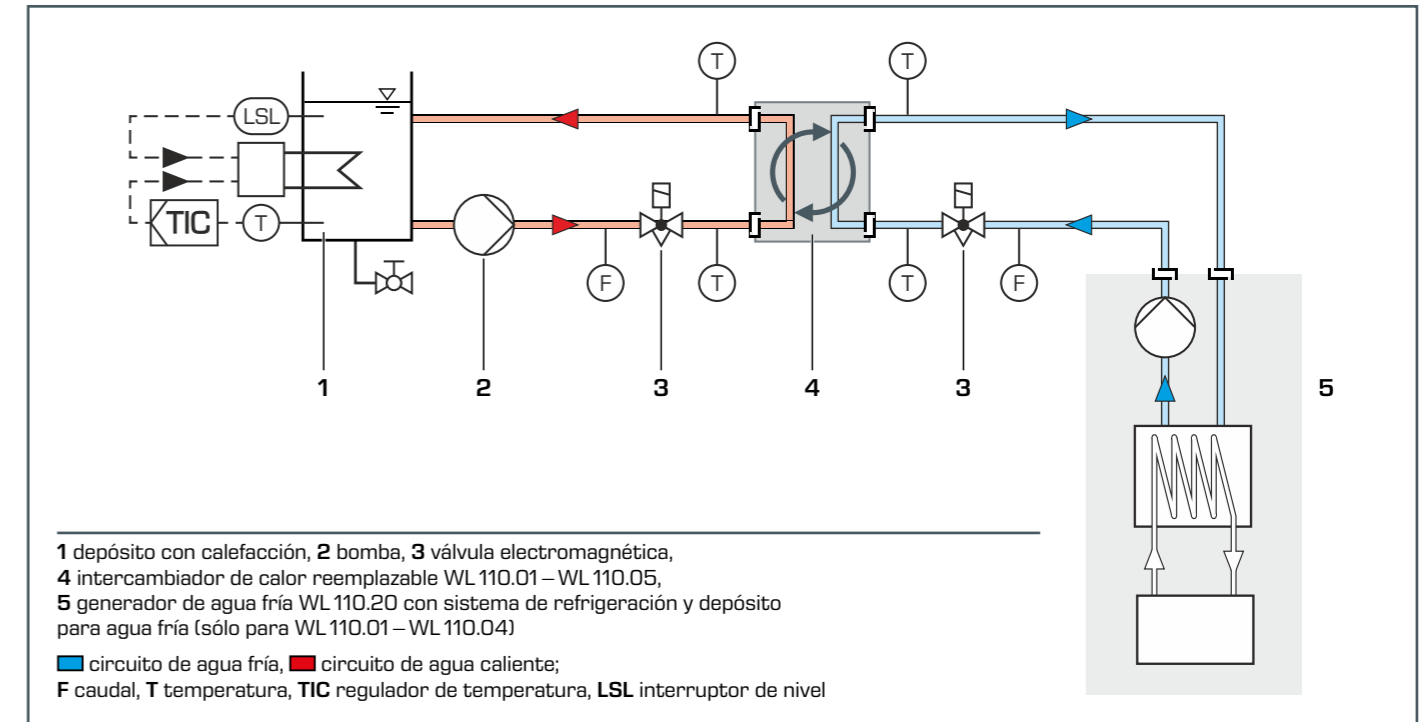
La unidad de suministro genera agua caliente. Todos los valores medidos se muestran en la pantalla táctil de la unidad y pueden transmitirse a través de una conexión LAN/WLAN.

**WL 110.20**  
**Generador de agua fría**

Con el generador de agua fría pueden manejarse los cambiadores de calor con condiciones de ensayo apropiadas.



- reconocimiento automático de los accesorios mediante tecnología RFID
- tecnología de ahorro de energía y agua, diseño que ahorra espacio



Al producto:

**WL 110.01****Cambiador de calor de tubos concéntricos**

- diseño sencillo
- el tubo exterior transparente ofrece un espacio de flujo visible
- posibilidad de funcionamiento en flujo paralelo ou en flujo a contracorriente

**WL 110.02****Cambiador de calor de placas**

- diseño compacto
- posibilidad de funcionamiento en flujo paralelo ou en flujo a contracorriente

**WL 110.03****Cambiador de calor de carcasa y tubos**

- tubo de envoltura transparente
- flujo de medios en flujo paralelo cruzado y a contracorriente cruzado

**WL 110.04****Depósito de agitación con doble camisa y serpentín**

- calentamiento por camisa o por serpentín
- mecanismo de agitación para mezclar mejor el fluido

**WL 110.05****Cambiador de calor de tubos de aletas**

- transferencia de calor entre el agua y el aire en flujo cruzado
- aumento de la superficie de transferencia de calor a través de las aletas de los tubos

# WL 110

## Unidad de alimentación para cambiadores de calor

### Ensayos reales – medios digitales

El concepto de enseñanza-aprendizaje digital ofrece una interacción entre los ensayos reales y la enseñanza digital con:

1. preparación
  2. ejecución
  3. evaluación
- de los ensayos.

La unidad de alimentación WL 110 proporciona el suministro básico en cada caso. La tecnología de medición y la ingeniería de control, así como las interfaces, también son proporcionados por la unidad de alimentación.



Conexión a un máximo de 10 dispositivos móviles a través de un enrutador WLAN integrado

Transferencia de datos a través de LAN/WLAN para uso externo versátil de los valores medidos y las capturas de pantalla, por ejemplo, la evaluación en Excel



- ejecución de ensayos **intuitivos** a través de **pantalla táctil**
- control del equipo mediante **PLC**, manejo vía pantalla táctil o con un dispositivo final
- un enrutador WLAN integrado para la operación y el control a través de un dispositivo final y para **"screen mirroring"** con hasta 10 dispositivos finales: PC, tableta, smartphone
- configuración automática del sistema
- adquisición de datos internamente en el PLC
- el acceso a los valores medidos almacenados es posible desde los terminales a través de WLAN con conexión integrada de router / LAN a la propia red del cliente

### 1. Preparación

Preparación de ensayos independiente de la ubicación con los cursos E-Learning de GUNT o directamente en el equipo de ensayo con los conocimientos básicos en el PLC.



### 2. Ejecución

Investigación y comparación de diferentes cambiadores de calor, guía intuitiva a través de los ensayos mediante la pantalla táctil.



### 3. Evaluación

Directamente en el equipo de ensayo y a través de la transferencia de datos de los valores medidos y las capturas de pantalla también es posible independientemente de la ubicación.

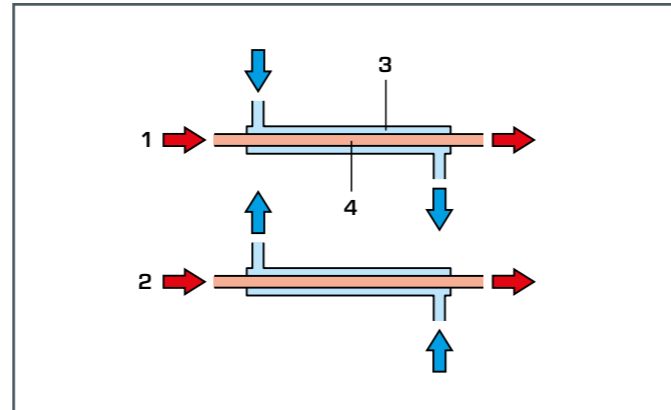


## WL 110.01 Cambiador de calor de tubos concéntricos

Los cambiadores de calor de tubos concéntricos son la forma constructiva más sencilla de cambiadores de calor. Se instalan preferiblemente cuando se transmite calor a altas diferencias de presión o entre medios altamente viscosos. Una ventaja es el espacio tubular con flujo de paso uniforme, que está libre de espacios muertos de flujo.

El agua caliente es conducida por el tubo central (interior) y el agua fría por el tubo envolvente (exterior). Aquí, el agua caliente emite continuamente una parte de su energía térmica al agua fría.

En el cambiador de calor de tubos concéntricos hay dos sensores de temperatura adicionales para la medición de la temperatura tras la mitad del tramo de transferencia.



1 funcionamiento con flujo paralelo,  
2 funcionamiento con flujo a contracorriente,  
3 tubo exterior con agua fría, 4 tubo interior con agua caliente  
■ lado de agua fría, ■ lado de agua caliente



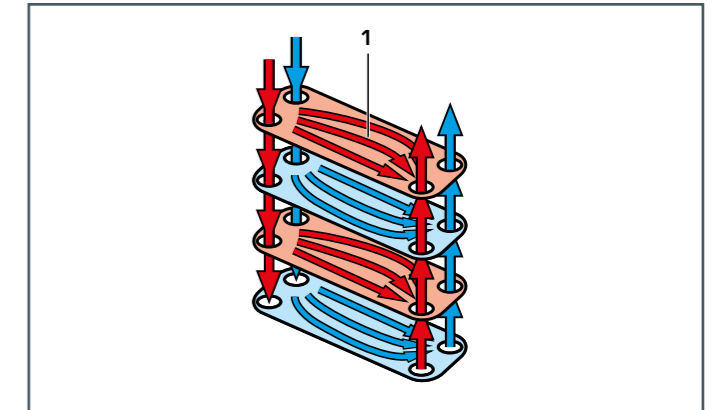
Al producto:



## WL 110.02 Cambiador de calor de placas

Los cambiadores de calor de placas destacan sobre todo por su forma constructiva compacta, gracias a la cual se utiliza todo el material para la transferencia de calor. Una ventaja es la escasa necesidad de espacio respecto a la superficie de transferencia de calor.

El cambiador de calor de placas consta de varias placas perfiladas. Al conectar las placas entre sí se obtienen dos canales de tubos separados herméticamente. Las placas perfiladas aseguran la mezcla del agua y mejoran la transferencia de calor.



1 placa con perfil estampado  
■ lado de agua fría, ■ lado de agua caliente



Al producto:



### Contenidos didácticos

- función y comportamiento en el funcionamiento de un cambiador de calor de tubos concéntricos
- registro de las curvas de temperatura
  - ▶ en funcionamiento con flujo paralelo
  - ▶ en funcionamiento con flujo a contracorriente
- determinación del coeficiente global medio de transferencia de calor
- comparación con otros tipos de cambiadores de calor



### Contenidos didácticos

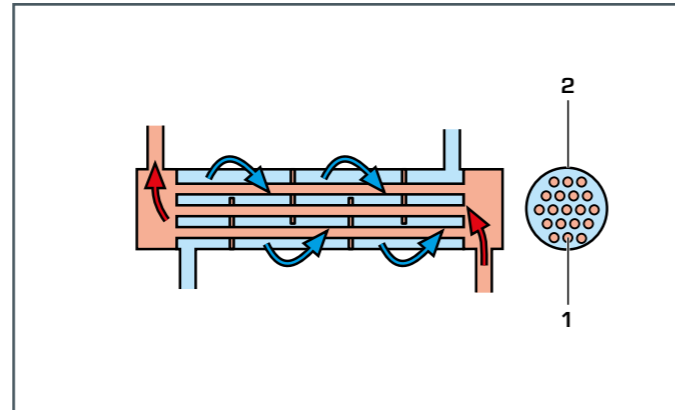
- función y comportamiento en el funcionamiento de un cambiador de calor de placas
- registro de las curvas de temperatura
  - ▶ en funcionamiento con flujo paralelo
  - ▶ en funcionamiento con flujo a contracorriente
- determinación del coeficiente global medio de transferencia de calor
- comparación con otros tipos de cambiadores de calor



## WL 110.03 Cambiador de calor de carcasa y tubos

Los cambiadores de calor de carcasa y tubos destacan por la gran superficie de transferencia de calor y la forma constructiva compacta.

El cambiador de calor de carcasa y tubos consta de siete tubos centrales rodeados por un tubo envolvente transparente. El agua caliente fluye a través de los tubos centrales y el agua fría a través del tubo envolvente. Aquí, el agua caliente emite una parte de su energía térmica al agua fría. Con ayuda de deflectores, el flujo en el tubo envolvente se desvía para generar una turbulencia más potente y producir una transferencia de calor convectiva más intensiva. Los medios fluyen continuamente en flujo paralelo cruzado y a contracorriente cruzado.



1 tubo central, 2 tubo envolvente  
■ lado de agua fría, ■ lado de agua caliente



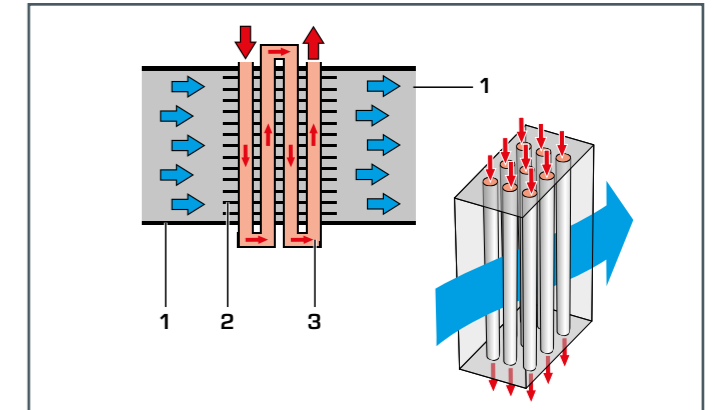
Al producto:



## WL 110.05 Cambiador de calor de tubos de aletas

En muchos procesos de la ingeniería de procesos se utilizan depósitos de agitación sencillos. Estos se equipan con una doble camisa o un serpentín para refrigerar o para calentar. Para obtener una mezcla mejor del contenido del depósito y una distribución uniforme de la temperatura se utilizan mecanismos de agitación.

El cambiador de calor de doble camisa consta de un depósito rodeado de una camisa. En el depósito hay un serpentín. En el modo de funcionamiento de "calentamiento con la camisa", el agua caliente fluye a través de la camisa y emite una parte de su energía térmica al agua fría en el depósito. En el modo de funcionamiento de "calentamiento con el serpentín", el agua caliente fluye a través del serpentín y calienta el agua fría en el depósito. Es posible utilizar un mecanismo de agitación en todos los modos de funcionamiento.



1 calentamiento a través de la camisa,  
2 calentamiento a través del serpentín  
■ lado de agua fría, ■ lado de agua caliente



Al producto:



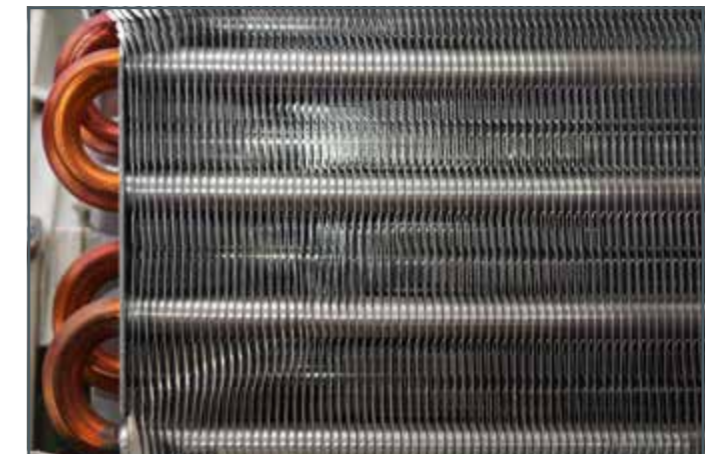
### Contenidos didácticos

- función y comportamiento en el funcionamiento de un cambiador de calor de carcasa y tubos
- registro de las curvas de temperatura
  - en el funcionamiento de flujo paralelo cruzado
  - en el funcionamiento de flujo de contracorriente cruzado
- determinación del coeficiente global medio de transferencia de calor
- comparación con otros tipos de cambiadores de calor



### Contenidos didácticos

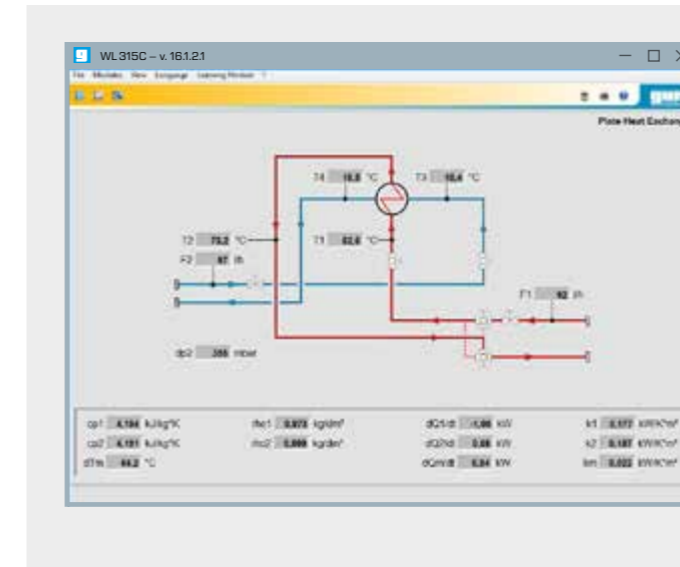
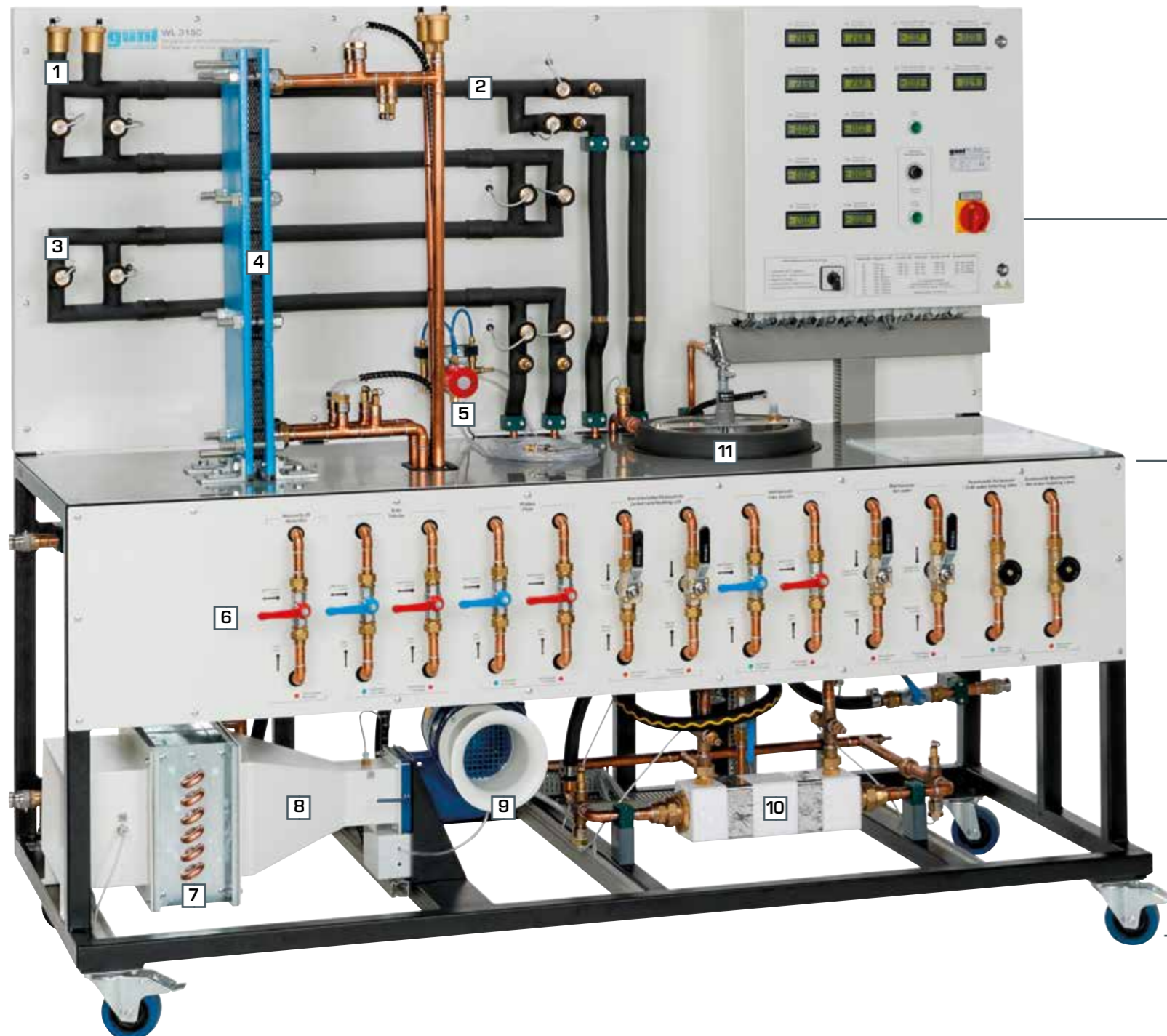
- función y comportamiento en el funcionamiento de un cambiador de calor de doble camisa
- registro de transcurros del tiempo:
  - modo de funcionamiento de calentamiento con camisa
  - modo de funcionamiento de calentamiento con serpentín
  - influencia de un mecanismo de agitación
- comparación con otros tipos de cambiadores de calor



## WL 315C Comparación entre diferentes cambiadores de calor

En la práctica se utilizan distintos tipos de cambiadores de calor según la necesidad. Con el banco de ensayos WL 315C se estudian y comparan cinco tipos de cambiadores de calor de construcción diferente. La transferencia de calor convectiva en los distintos cambiadores de calor se realiza según el principio de flujo a contracorriente o paralelo utilizando distintos fluidos. El cambiador de calor a estudiar se selecciona en el armario de distribución. El cambio entre flujo paralelo y flujo a contracorriente se realiza mediante válvulas. El caudal en el circuito de

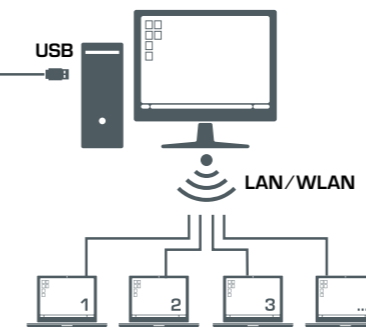
agua caliente o fría se ajusta también mediante válvulas. El agua caliente fluye a través del cambiador de calor emitiendo parte de su energía térmica al agua fría. El banco de ensayos está equipado con sensores para presiones diferenciales y temperaturas. El caudal se determina con un caudalímetro electromagnético. Los valores de medición se pueden leer en indicadores digitales. Los valores de medición se pueden transmitir directamente a un ordenador a través de una interfaz USB y evaluarse allí con ayuda del software suministrado.



El software para WL 315C registra las siguientes magnitudes medidas

- curvas de temperatura a lo largo de los cambiadores de calor
- temperaturas de entrada y de salida
- caudal del agua caliente y fría
- pérdida de carga a través del cambiador de calor

Con el software puede determinar también los coeficientes medios globales de transferencia de calor de los distintos cambiadores de calor. En una vista separada se presentan los datos de las sustancias de los portadores de calor y el cálculo de los valores característicos con los datos de medición.



Puede utilizar el WL 315C como sistema independiente de circuito de agua cerrado con la alimentación de agua caliente (WL 312.10) y la alimentación de agua fría (WL 312.11). Un cambiador de calor de vapor/agua (WL 315.01) disponible opcionalmente y un generador de vapor eléctrico (WL 315.02) amplían el espectro experimental.

Al producto:



- 1 Purgador
- 2 Cambiador de calor de tubos concéntricos
- 3 Sensor de temperatura
- 4 Cambiador de calor de placas
- 5 Sensor de presión
- 6 Robineterías de ajuste
- 7 Cambiador de calor de tubos de aletas
- 8 Canal de flujo incidente
- 9 Soplante
- 10 Cambiador de calor de carcasa y tubos
- 11 Cambiador de calor de doble camisa con mecanismo de agitación
- 12 Armario de distribución

### Contenidos didácticos

- familiarizarse con procesos de transferencia de calor
  - ▶ transferencia de calor
  - ▶ conducción de calor
- medición de temperaturas y caudales relevantes
- determinación del coeficiente global de transferencia de calor
- creación de curvas de temperatura para los diferentes tipos de cambiadores de calor
  - ▶ flujo paralelo
  - ▶ flujo a contracorriente
  - ▶ flujo paralelo cruzado
  - ▶ flujo de contracorriente cruzado
- comparación de los diferentes tipos de cambiadores de calor entre sí
  - ▶ cambiador de calor de placas
  - ▶ cambiador de calor de tubos concéntricos
  - ▶ cambiador de calor de carcasa y tubos
  - ▶ cambiador de calor de tubos de aletas
  - ▶ cambiador de calor de doble camisa con mecanismo de agitación



## Conocimientos básicos

## Geotermia cerca de la superficie

## El principio básico

La geotermia cerca de la superficie se basa en el mismo principio básico que la energía térmica solar. En este caso, la fuente de calor no es el sol sino el suelo. En el suelo se extiende un sistema de tuberías por el que circula un medio portador de calor. El medio se calienta en el suelo y transmite el calor acumulado en

## Modelos técnicos de aprovechamiento

Existen distintas posibilidades de utilizar la energía térmica de la superficie terrestre. El modelo técnico depende de las condiciones locales, la potencia deseada y la combinación con otros sistemas de energía. En el área de la geotermia cerca de la superficie se diferencia entre sistemas abiertos y cerrados, y entre colectores y sondas. Para las sondas geotérmicas hay además distintos sistemas de tuberías disponibles. Los colectores geotérmicos constan de una tubería horizontal tendida en

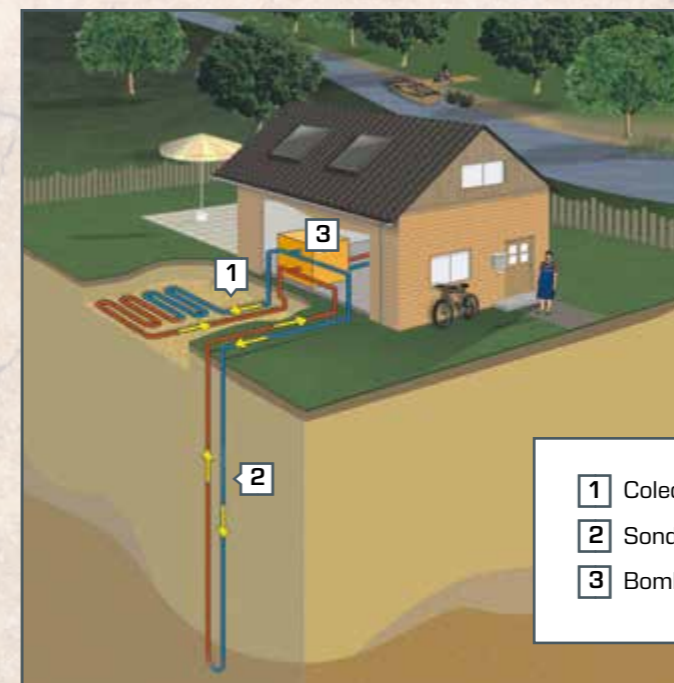
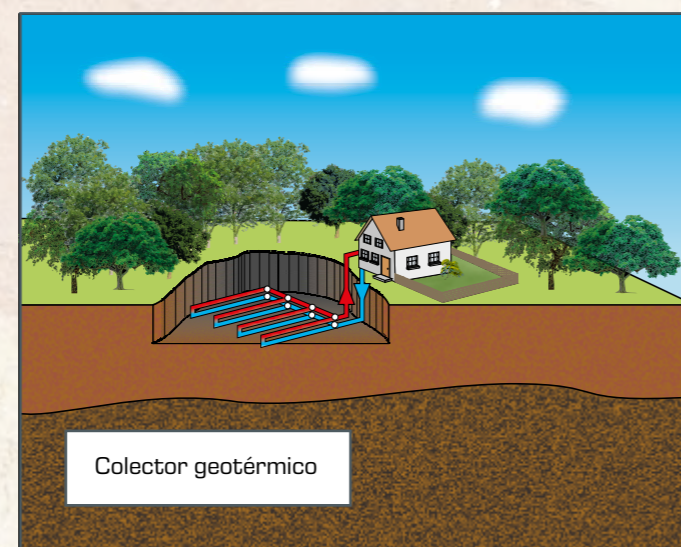
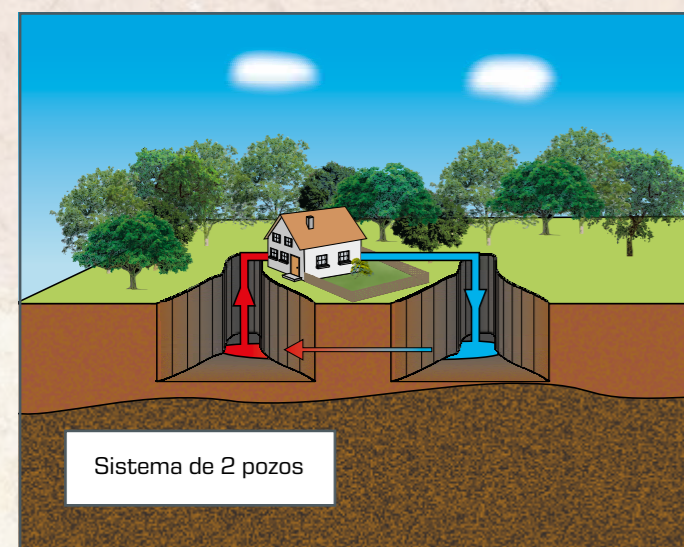
## Cambiadores de calor y bombas de calor

Los colectores geotérmicos, las sondas geotérmicas y los sistemas de pozos funcionan como cambiadores de calor en la geotermia cerca de la superficie y representan la energía motriz de los ciclos termodinámicos de las bombas de calor. Los ciclos aclaran el aprovechamiento rentable del calor geotérmico para calentar, incluso con temperaturas demasiado bajas de la fuente.

la casa a una bomba de calor. La bomba de calor eleva el calor obtenido del suelo a un nivel de energía superior aprovechable (ciclo termodinámico).

el suelo. Esta tubería se encuentra a una profundidad de aprox. 1...2m. Las sondas geotérmicas se disponen en vertical y pueden alcanzar una profundidad de aprox. 100m en el suelo. Los sistemas de pozos aprovechan la energía térmica del agua subterránea mediante dos pozos. La extracción se realiza con el pozo de captación y la recirculación con el pozo de restitución en sentido contrario a la dirección del flujo.

Además del funcionamiento con agua como medio portador de calor, también se utilizan refrigerantes. Los denominados sistemas heatpipe, como un tipo de sonda geotérmica, utilizan las grandes cantidades de energía en la evaporación y la condensación para una transferencia efectiva de energía.



## Calentamiento respetuoso con los recursos

Ya a pocas profundidades se puede utilizar la energía geotérmica de forma efectiva. La geotermia cerca de la superficie es apropiada sobre todo para el suministro de calor en hogares y en pequeños establecimientos industriales.

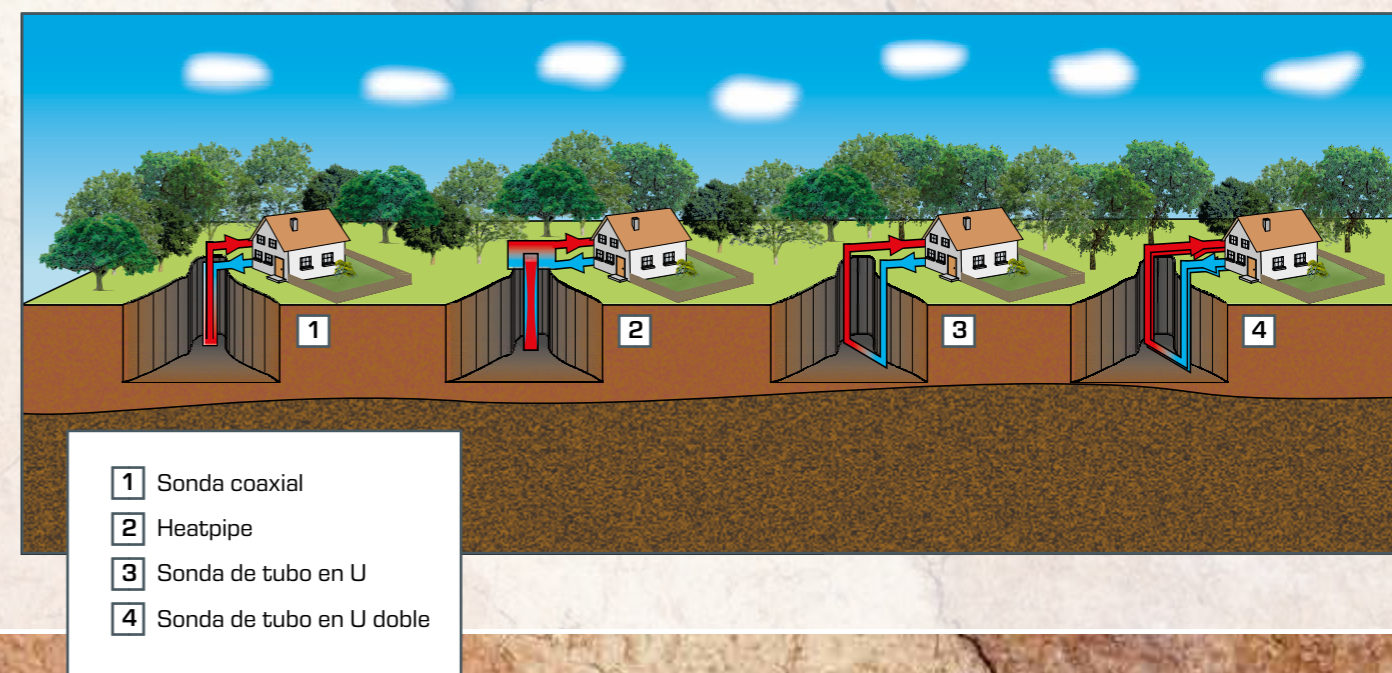
Con el uso de bombas de calor, los costes de calefacción o funcionamiento se reducen al consumo de energía eléctrica de las bombas de circulación y el compresor.

Se pueden combinar también distintos tipos de uso. En las superficies libres disponibles puede utilizarse, p. ej., un colector con una sonda geotérmica.

## Sondas geotérmicas

Existen distintas formas constructivas de sondas geotérmicas, cada una con diversas ventajas. Las sondas de tubo en U y la sonda de tubo en U doble ya se utilizan en la práctica y se intro-

ducen, p. ej., en las cimentaciones. Por tanto, el suministro de calor puede realizarse con calor geotérmico necesiándose poca inversión adicional.



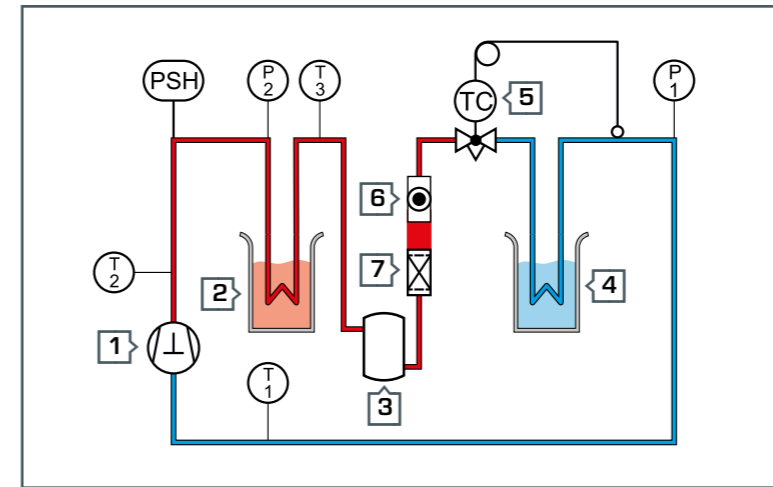
## ET101 Circuito de refrigeración por compresión sencillo



Con este equipo de ensayo puede enseñar la construcción y el modo de funcionamiento de una bomba de calor en base a un circuito de refrigeración por compresión y mostrárselo a los estudiantes directamente.

En el área de la geothermia cerca de la superficie es necesario el uso de bombas de calor para aumentar la energía térmica obtenida del suelo a un nivel de energía superior aprovechable. La energía del suelo es transferida a un medio portador de calor, normalmente agua, y se utiliza para calentar.

Al producto:



- |               |                        |
|---------------|------------------------|
| 1 Compresor   | 5 Válvula de expansión |
| 2 Condensador | 6 Mirilla              |
| 3 Recipiente  | 7 Filtro/secador       |
| 4 Evaporador  |                        |
- P presión, PSH presostato, T temperatura

ET101 incluye todos los componentes necesarios para el funcionamiento de una bomba de calor. El uso de componentes habituales de la refrigeración asegura un alto grado de reconocimiento de la práctica.

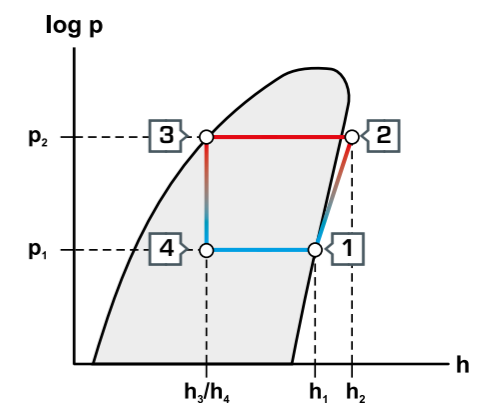
Todas las magnitudes medidas necesarias para el proceso se muestran analógicamente en los respectivos sitios de la medición.

Para los futuros ingenieros y el personal especializado en el área de la ingeniería energética, los conocimientos sobre este ciclo son una parte imprescindible de su formación.

La energía para la compresión debe aplicarse mediante electricidad. La energía necesaria para la evaporación se toma de la tierra y se utiliza tras la compresión a alta presión para calentar, p.ej., a través de una calefacción de suelo.

### Contenidos didácticos

- fundamentos de un circuito de refrigeración por compresión
- componentes principales de una instalación frigorífica
  - compresor
  - evaporador
  - condensador
  - elemento de expansión
- relación entre la presión y el punto de ebullición de un líquido
- funcionamiento de una instalación frigorífica / bomba de calor
- desarrollar una comprensión básica del ciclo termodinámico
- balance energético simple

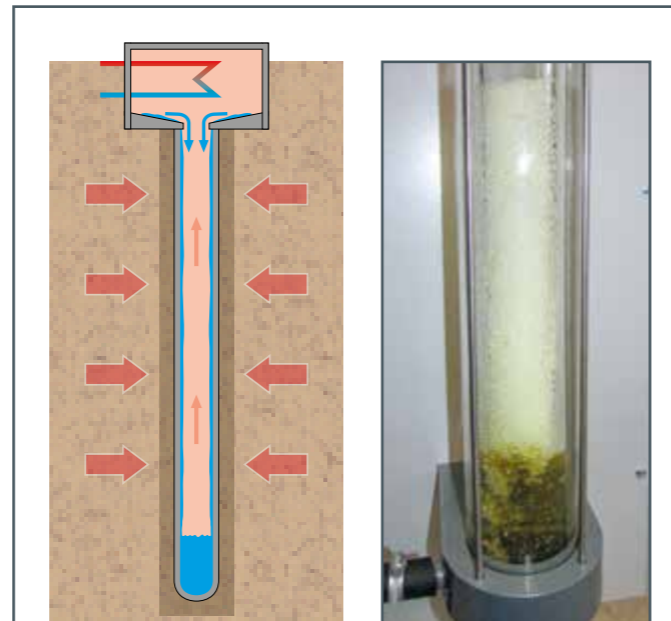


- |       |              |
|-------|--------------|
| 1 → 2 | Compresión   |
| 2 → 3 | Condensación |
| 3 → 4 | Expansión    |
| 4 → 1 | Evaporación  |
- p presión, h entalpía

## ET 262

### Sonda geotérmica con principio heatpipe

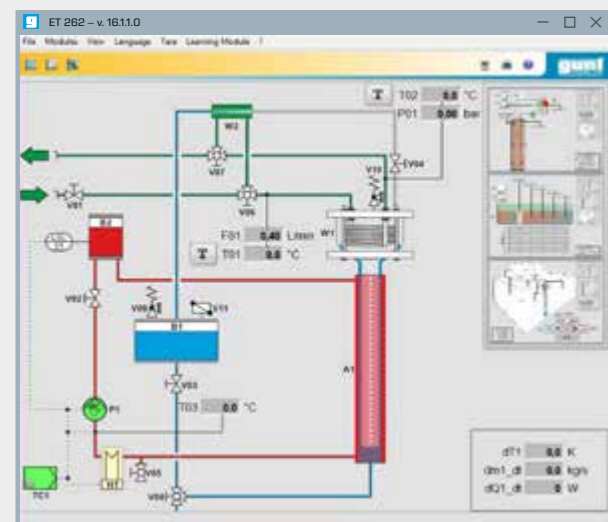
Un tubo de calor o heatpipe es un cambiador de calor que permite una alta densidad de flujo térmico utilizando el calor de evaporación de una sustancia. La aplicación de heatpipes en la geotermia se demuestra con el equipo ET 262.



Ebullición de géiser en un tubo de calor (heatpipe)

#### Sonda geotérmica con principio heatpipe

El elemento central del banco de ensayos es el tubo de calor transparente con un medio portador de calor de baja ebullición. El aporte térmico del suelo se simula a través de una camisa de control de temperatura con circuito de calefacción. En el cabezal de la sonda, el calor del medio portador de calor se transfiere a un fluido de trabajo.

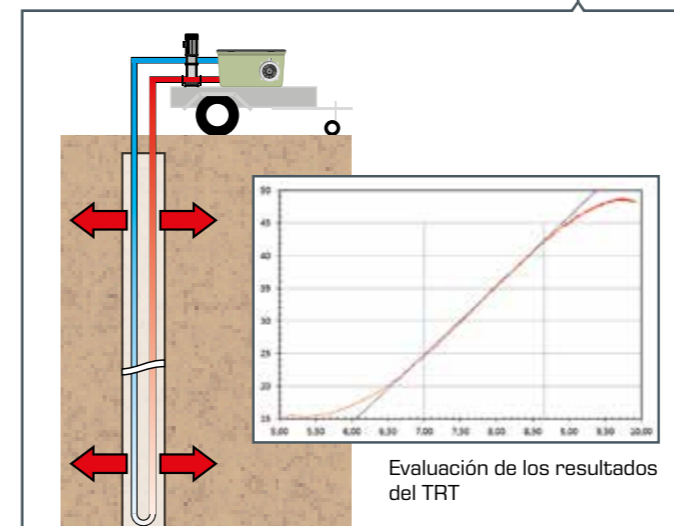


#### Software

Unos sensores registran las temperaturas y el caudal del fluido de trabajo en el cambiador de calor. La potencia térmica transferida se determina a partir de los valores de medición. Con ayuda de los valores de medición, en el software GUNT se simula el balance energético de una bomba de calor conectada.

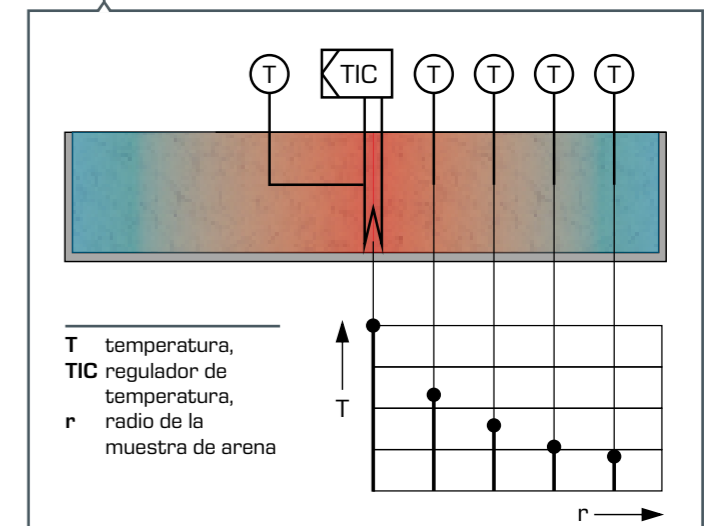
#### Contenidos didácticos

- fundamentos de la geotermia
- comportamiento de funcionamiento de una sonda geotérmica con principio heatpipe
- determinación de la cantidad de calor que puede disipar el tubo de calor al variar la carga térmica
- variación de la cantidad de llenado del medio portador de calor contenido
- estudio del perfil de temperatura radial en una muestra de arena y determinación de la conductividad térmica
- determinación de la conductividad térmica de arena mediante un ensayo de respuesta térmica
- fundamentos y balance energético de una bomba de calor



#### Ensayo de respuesta térmica (TRT, por sus siglas en inglés)

En la segunda sección del banco de ensayos, se puede investigar el llamado ensayo de respuesta térmica (TRT) para evaluar el rendimiento de una fuente de calor geotérmica.



#### Conducción radial de calor en una muestra de arena

En la tercera sección, se calienta un cilindro de arena con una fuente de calor cilíndrica. Se registra el perfil de temperatura que se propaga radialmente en la muestra de arena y se calcula la conductividad térmica de la misma.

## ET 264 Utilización de la geotermia con sistema de dos pozos

En la recuperación del calor geotérmico con sistemas de dos pozos, la energía térmica se extrae directamente del agua subterránea cerca de la superficie. El banco de ensayos ET 264 contiene todos los componentes esenciales para investigar los aspectos importantes de este proceso.



Pozo de producción

Niveles de agua en función del caudal

Pozo de absorción

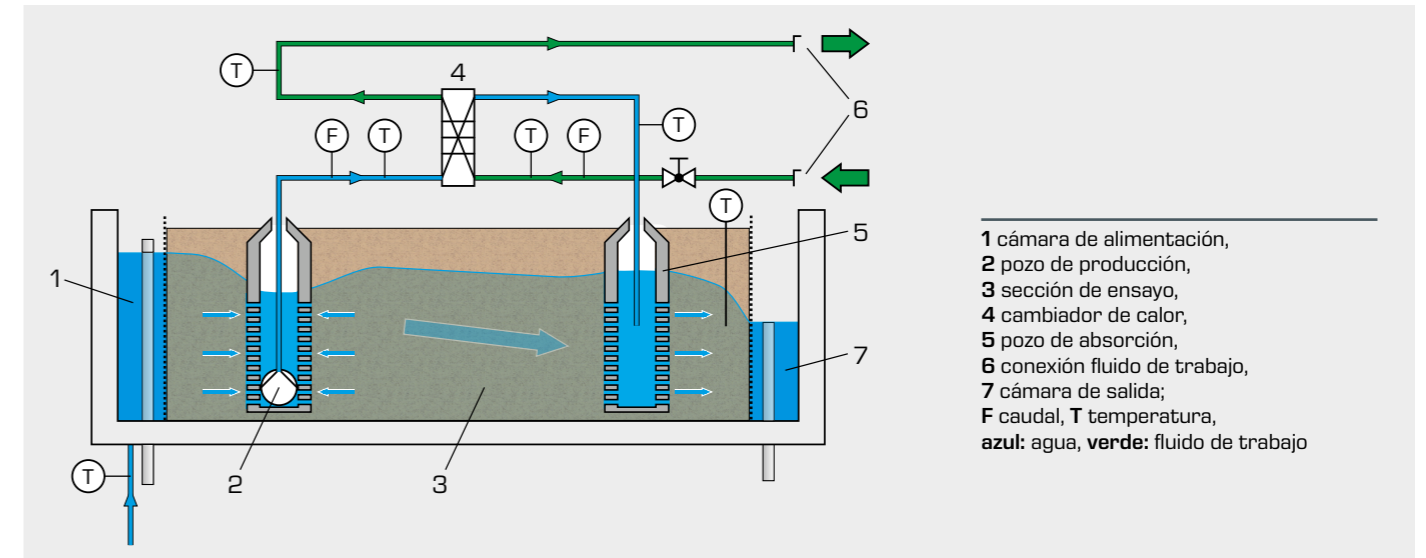
El elemento central del banco de ensayos es un lecho de arena por el que fluye agua, con un pozo de producción y otro de absorción. El flujo subterráneo simulado puede entrar y salir del lecho de arena a través de dos cámaras adyacentes lateralmente con nivel de llenado ajustable. El agua se suministra a través de un circuito de agua calefactable con depósito de reserva y bomba.

Al producto:

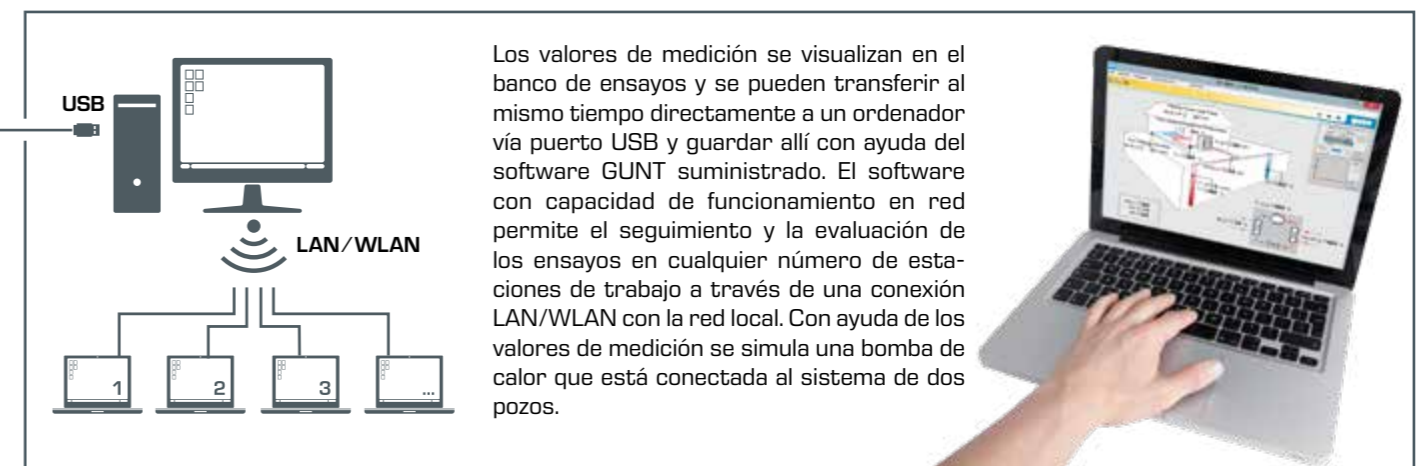


### Contenidos didácticos

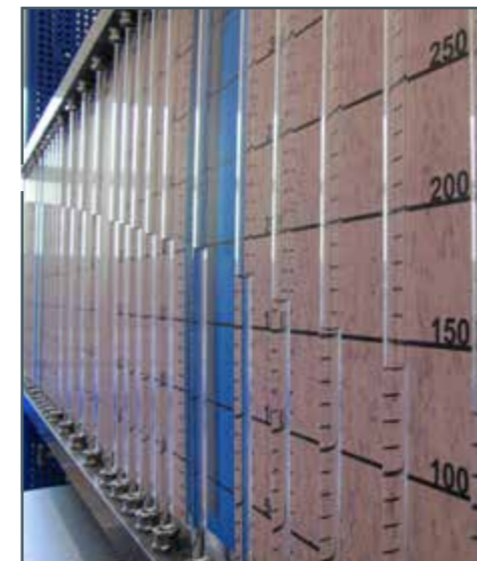
- fundamentos de la utilización de la geotermia
- comportamiento de funcionamiento de un sistema de dos pozos
- propiedades hidráulicas y térmicas del suelo
- determinación de la potencia térmica útil
- fundamentos y balance energético de una bomba de calor



1 cámara de alimentación,  
2 pozo de producción,  
3 sección de ensayo,  
4 cambiador de calor,  
5 pozo de absorción,  
6 conexión fluido de trabajo,  
7 cámara de salida;  
F caudal, T temperatura,  
azul: agua, verde: fluido de trabajo



Los valores de medición se visualizan en el banco de ensayos y se pueden transferir al mismo tiempo directamente a un ordenador vía puerto USB y guardar allí con ayuda del software GUNT suministrado. El software con capacidad de funcionamiento en red permite el seguimiento y la evaluación de los ensayos en cualquier número de estaciones de trabajo a través de una conexión LAN/WLAN con la red local. Con ayuda de los valores de medición se simula una bomba de calor que está conectada al sistema de dos pozos.



Tablero del manómetro en el lecho de arena



Puntos de medición de presión y grifo de descarga



Mediciones de temperatura con sonda de mano

## Vista general

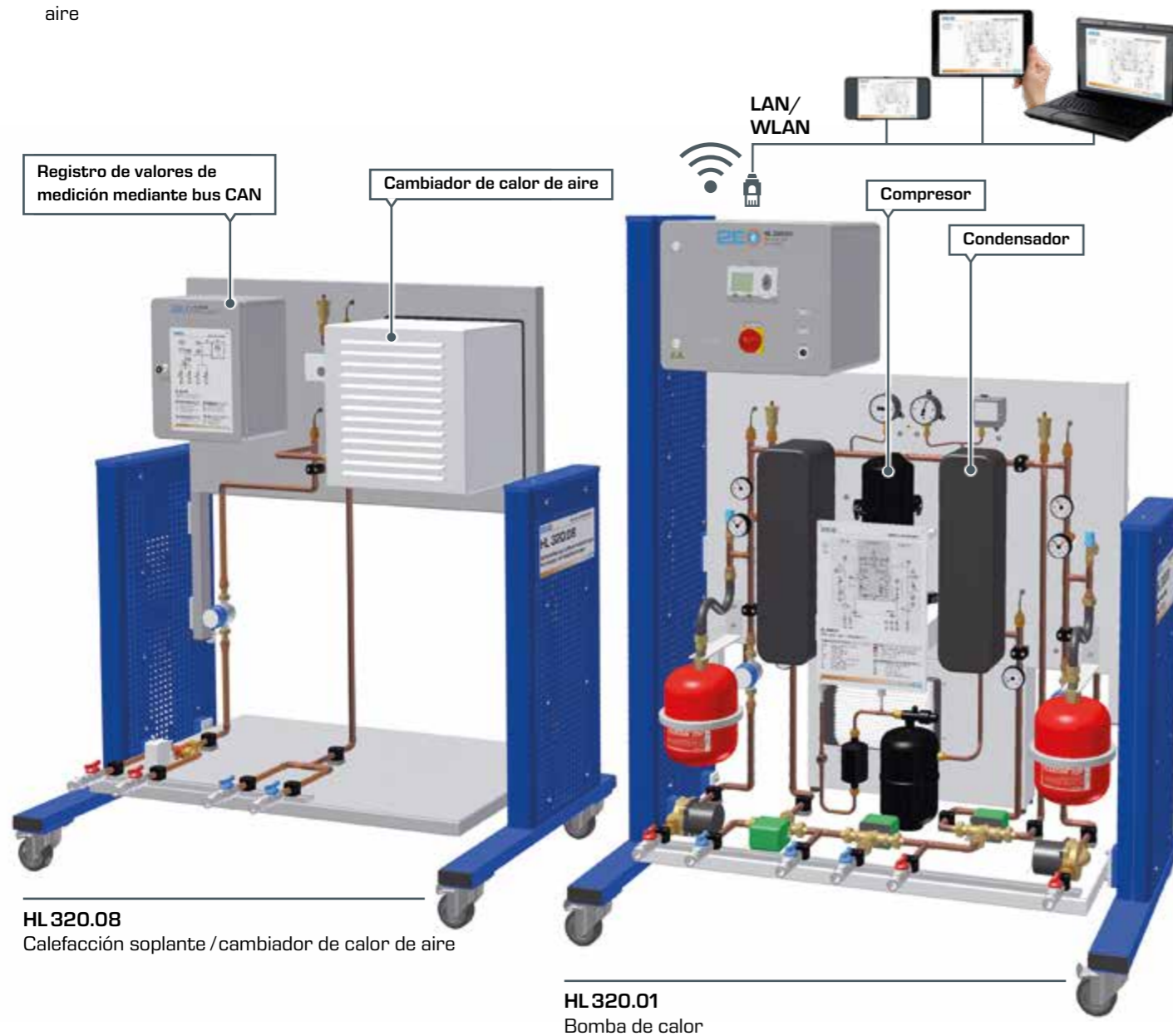
## HL 320 Sistema modular de energía térmica solar y bomba de calor

## Combinación 3

El sistema modular HL 320 le permite realizar ensayos sobre calor geotérmico y energía térmica solar en un sistema de calefacción moderno. En la combinación 3 se interconectan los siguientes módulos para formar un sistema:

- HL 320.01 Bomba de calor
- HL 320.07 Calefacción de suelo / absorbedor geotérmico
- HL 320.08 Calefacción soplante / cambiador de calor de aire

Para crear el balance de los flujos de energía se han instalado sensores de temperatura y caudal en todos los puntos necesarios. Los valores de medición de todos los módulos se transmiten a través de un cable de datos común (bus CAN) al regulador del módulo de la bomba de calor y se registran a través de un registrador de datos integrado. Mediante una conexión de red se puede realizar el intercambio de datos con un ordenador.



Al producto:



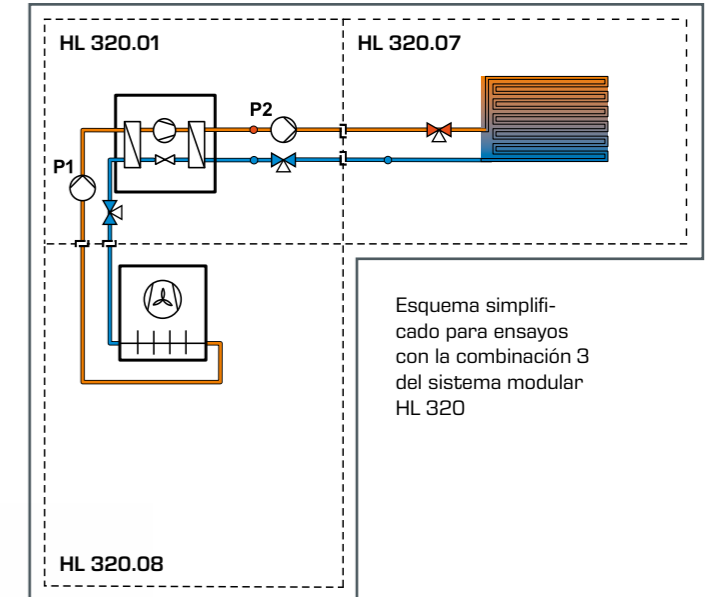
Al producto:



Con la combinación 3 pueden realizarse ensayos en un sistema de calefacción en base a una bomba de calor. Para los estudios en un sistema que aprovecha la geotermia cerca de la superficie, el HL 320.07 se utiliza como fuente de calor, es decir, como absorbedor geotérmico.



Al producto:


**Contenidos didácticos**

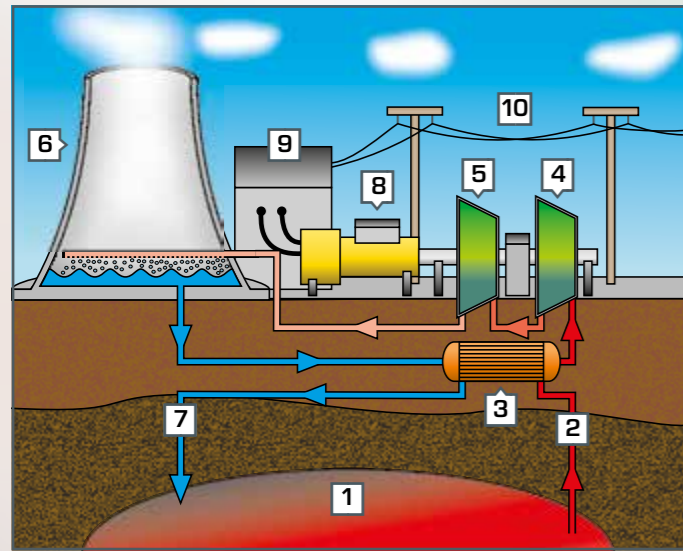
- función y diseño de una bomba de calor
- comparación de distintas fuentes de calor
- factores para el COP (Coefficient of Performance, coeficiente de rendimiento)
- parametrización de un regulador de bombas de calor

## Conocimientos básicos

## Geotermia de alta profundidad

## Principio básico

La energía geotérmica de alta profundidad se basa en el aprovechamiento de la energía térmica de la corteza terrestre a más de 400 metros de profundidad. A diferencia de la geotermia cerca de la superficie, las influencias climáticas son insignificantes a estas profundidades. En comparación con la geotermia cerca de la superficie, el calor geotérmico puede utilizarse directamente. Dependiendo del nivel de temperatura del yacimiento se produce electricidad directamente o se utiliza directamente para calentar.



- 1 reservorio de calor
- 2 extracción
- 3 generador de vapor
- 4 primera etapa de la turbina
- 5 segunda etapa de la turbina
- 6 torre de refrigeración
- 7 retorno
- 8 generador
- 9 transformador
- 10 red eléctrica

## Diferenciación de los yacimientos geotérmicos

Existen distintas posibilidades de distinguir los diferentes yacimientos de calor que se asignan a la geotermia de alta profundidad. Como criterio para los distintos yacimientos puede utilizarse la profundidad de perforación necesaria, el origen del calor geotérmico, el tipo de aprovechamiento o el nivel de temperatura. Desde el punto de vista del uso del calor geotérmico, se suele seleccionar una distinción por el nivel de temperatura del yacimiento de calor. En este caso se diferencia entre dos tipos de yacimientos.

Las temperaturas más altas se suelen producir en las denominadas anomalías térmicas. En el caso de las anomalías térmicas suele tratarse de regiones volcánicas activas o antiguas, aunque también pueden encontrarse sin vulcanismo. Los yacimientos reciben el nombre de yacimientos de alta entalpía. Las ventajas de estos yacimientos son la producción directa de electricidad a partir de los vapores calientes y la profundidad reducida. Cuanto más profunda sea la perforación, más caliente es el suelo. A profundidades de 4000 – 5000m, se suelen alcanzar temperaturas comparables a las de anomalías térmicas. La ventaja de los costes de perforación más reducidos ya no se da en estos yacimientos.

Los yacimientos de baja entalpía son más fríos. El funcionamiento rentable de una fuente geotérmica con un bajo nivel de temperatura solo se da si se aprovecha el calor para calentar. La producción de electricidad con la energía geotérmica de este tipo de yacimiento solo tiene lugar en casos excepcionales. En estos casos se utilizan instalaciones cerradas de tipo Organic Rankine Cycle (ORC) para aprovechar eléctricamente temperaturas a partir de 80°C.

Para explotar los dos tipos de yacimiento, existen distintos tipos de soluciones técnicas. En base a las condiciones de presión y temperatura, gases o cantidades de agua eventualmente contenidos, se diferencian los siguientes sistemas:

- sistemas hidrotermales
- sistemas petrotermales
- sondas geotérmicas profundas
- geotermia de túneles
- geotermia de instalaciones mineras

## Modelo técnico de aprovechamiento

Excepto las sondas geotérmicas profundas, se trata de sistemas abiertos que, por motivos medioambientales, están diseñados como sistemas de 2 pozos. El emplazamiento de una central eléctrica se equipa con hasta cuatro perforaciones dirigidas. Tras el transporte y aprovechamiento del agua caliente o el vapor, el fluido de trabajo frío se vuelve a bombear a la profundidad. A través de esta medida, la presión de trabajo no se reduce y el rendimiento y la potencia se mantienen en la medida de lo posible.

## Perspectivas

La potencia eléctrica instalada a nivel mundial en la actualidad es de 23GW<sub>el</sub>. Con la tecnología disponible hoy en día de los sistemas hidrotermales, ésta podría aumentarse a 100GW<sub>el</sub> en el año 2050.

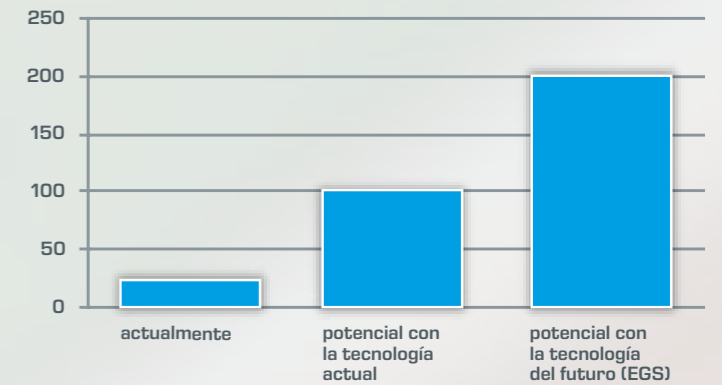
Si se añaden Enhanced Geothermal Systems (EGS), es decir, sistemas petrotermales, se pueden alcanzar incluso 200GW<sub>el</sub>. Sin embargo, estas instalaciones no reflejan todavía el estado actual de la técnica.

## Transformación de energía térmica en energía cinética

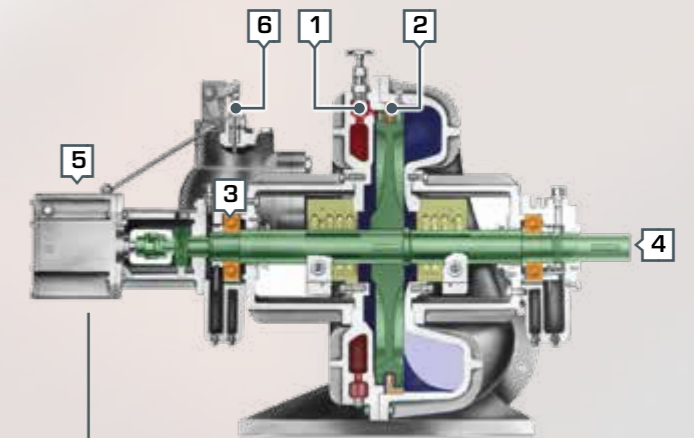
En el área de la geotermia de alta profundidad es necesario el uso de turbinas de vapor para transformar la energía térmica obtenida del suelo en energía eléctrica. La turbina de vapor transforma la energía del vapor del suelo en energía de rotación. A partir de la energía cinética de la rotación, un generador produce luego corriente eléctrica.

Una turbina de vapor industrial típica es la turbina de acción mostrada en el esquema seccional con una turbina Curtis. La turbina está diseñada para el accionamiento directo de generadores y no tiene engranajes.

## Potencia mundial instalada en gigavatios



Fuente: Technology Roadmap/  
Geothermal Heat and Power –  
International Energy Agency



- 1 tobera
- 2 desviación en el rodete
- 3 rodamiento
- 4 árbol de rodete
- 5 regulador del número de revoluciones
- 6 válvula de estrangulación

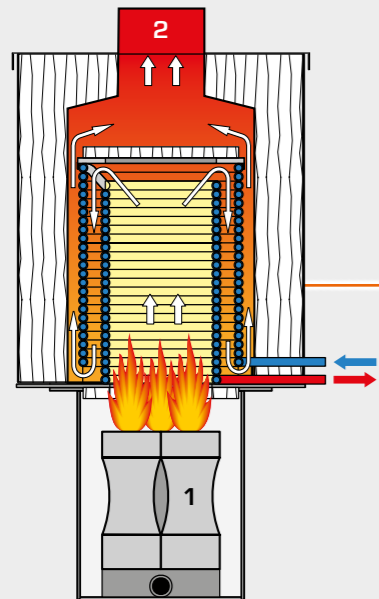
## Vista general

## ET 850 y ET 851 Generador de vapor y turbina de vapor axial

Con la combinación de generador de vapor ET 850 y turbina de vapor axial ET 851, GUNT ofrece la posibilidad de construir una central térmica de vapor real a escala de laboratorio.

Esta central consta de todos los componentes importantes de una instalación real de gran tamaño: caldera acuotubular de paso continuo con sobrecalentador, condensador con trompa de agua para funcionamiento de vacío, depósito de agua de alimentación, bombas de condensado y agua de alimentación, turbina de vapor con freno dinamométrico, obturación para árboles mediante laberinto y vapor de cierre.

- el tipo de construcción como caldera acuotubular de paso continuo garantiza una seguridad máxima
- producción rápida de vapor mediante una pequeña capacidad de agua
- un sobrecalentador eléctrico permite el sobrecalentamiento ajustable del vapor
- combustión limpia e inodora mediante calentamiento de gas propano
- un condensador refrigerado por agua con evacuación a través de una trompa de agua permite el funcionamiento también sin turbina de vapor axial ET 851



Sección del generador de vapor ET 850

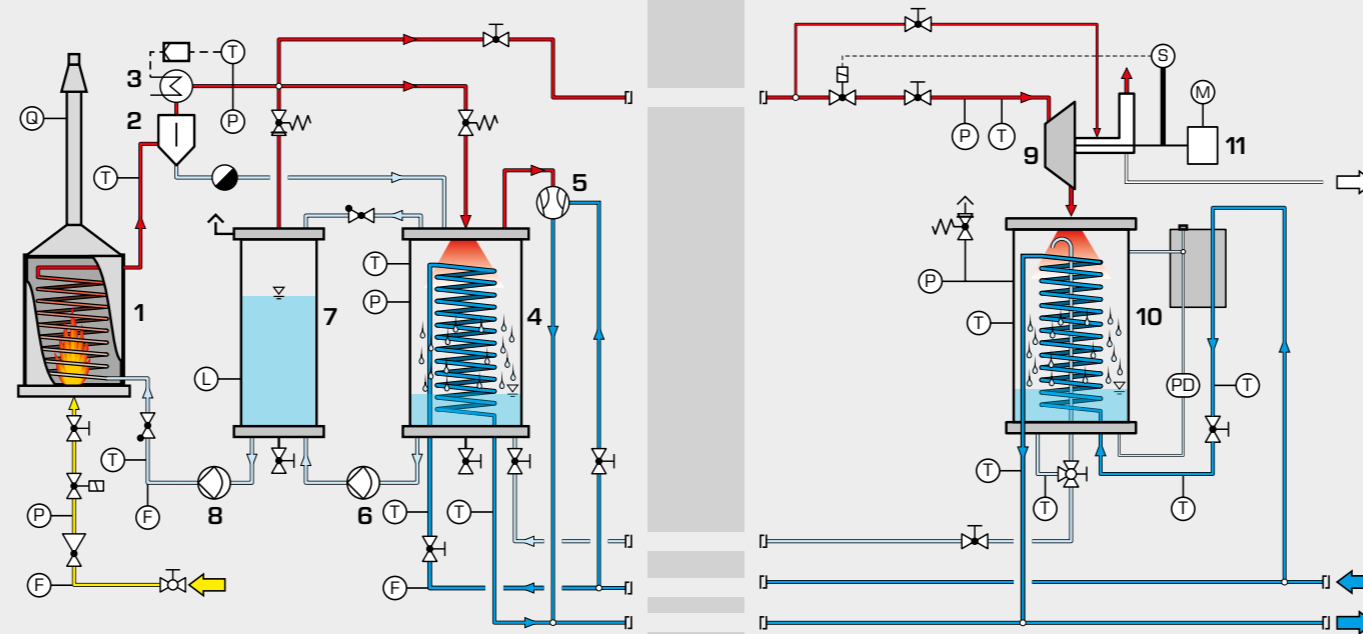
1 quemador, 2 gas de escape, ↑ dirección del flujo del aire calentado a lo largo del cambiador de calor

## ET 850 Generador de vapor

1 caldera de vapor, 2 separador de agua, 3 sobrecalentamiento, 4, 10 condensador, 5 trompa de agua, 6 bomba de condensado, 7 depósito de agua de alimentación, 8 bomba de agua de alimentación, 9 turbina, 11 freno;

## ET 851 Turbina de vapor axial

9 turbina, 11 freno; F caudal, P presión, PD presión diferencial, Q análisis de gases de escape, S número de revoluciones, T temperatura, M par

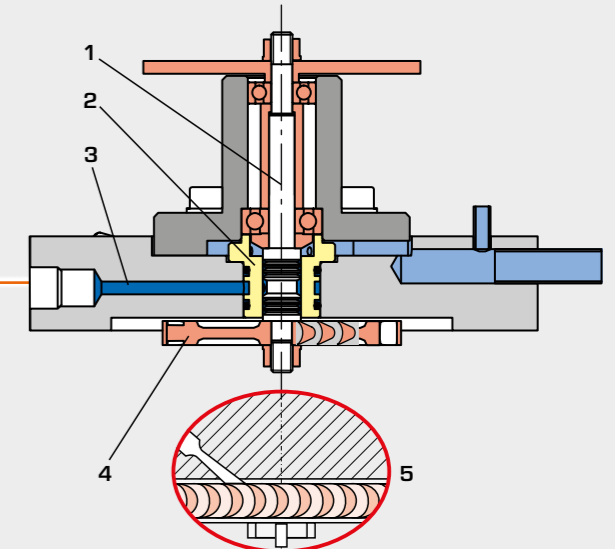


ET 850 Generador de vapor

ET 851 Turbina de vapor axial

El comportamiento de funcionamiento es muy similar al de una instalación real. De este modo se puede demostrar y practicar el ajuste al detalle de un generador de vapor, una turbina, un condensador y un sobrecalentador. La adquisición de datos permite realizar una evaluación rápida y precisa y ofrece una visión general rápida.

- turbina axial de una etapa
- eje colocado perpendicularmente y con rodamiento
- una obturación de laberinto independiente con vapor de cierre permite el funcionamiento de vacío
- condensador refrigerado por agua transparente
- freno de corrientes parásitas sin desgaste con imanes permanentes
- cierre de seguridad con exceso de velocidad mediante una válvula de cierre instantáneo
- medición de caudal de vapor mediante nivel de condensado



1 árbol, 2 entrada al laberinto, 3 entrada del vapor, 4 rotor, 5 sección transversal de la tobera y los álabes móviles

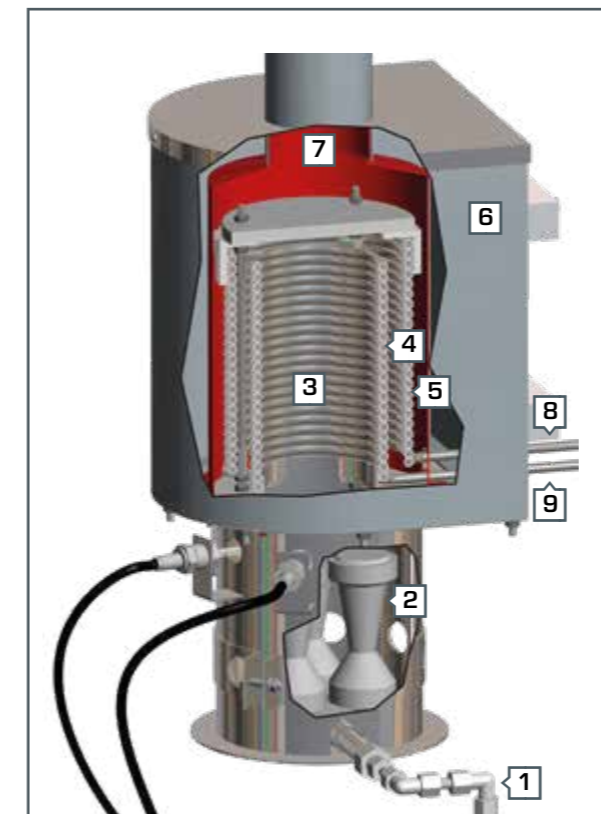
## ET 850 Generador de vapor

En un generador de vapor se produce vapor de agua, que se aprovecha después para centrales térmicas o propulsores mecánicos. Un generador de vapor y un consumidor de vapor constituyen juntos una central de vapor. Las centrales de vapor funcionan según el principio del ciclo de vapor, que sigue siendo hoy en día uno de los ciclos industriales utilizados más importantes. Las centrales de vapor se utilizan principalmente para producir corriente. El generador de vapor ET 850 constituye junto con la turbina de vapor axial ET 851 una central de vapor completa a escala de laboratorio. Con el banco de ensayos

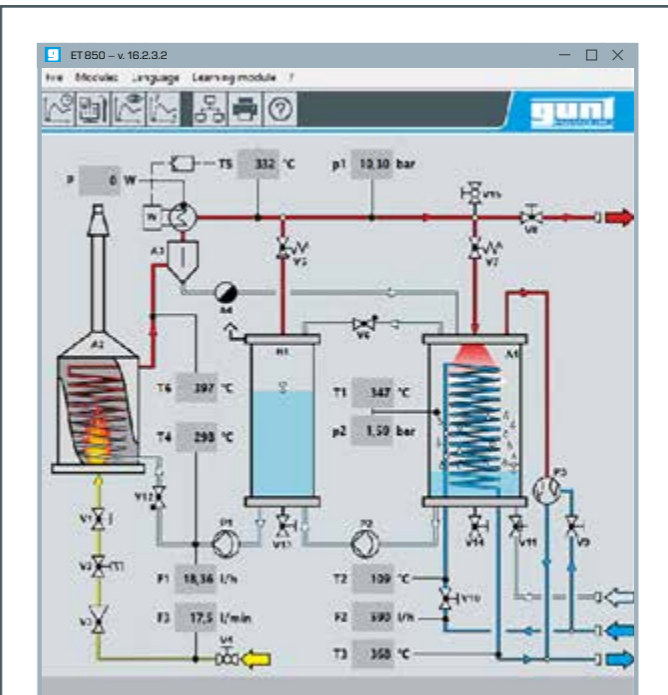
ET 850, los estudiantes pueden familiarizarse con los componentes y el funcionamiento de un generador de vapor y pueden estudiar las características de la instalación. Los múltiples dispositivos de seguridad del generador de vapor pueden ser comprobados y revisados con diversos dispositivos de supervisión.

Si se utiliza el generador de vapor sin turbina de vapor, el vapor generado se condensa directamente a través de un condensador y se vuelve a alimentar al circuito de evaporación a través de un depósito.

El generador de vapor ha sido construido según las normas técnicas para vapor ("Technischen Regeln Dampf" (TRD) en Alemania), sometido a prueba de presión y dispone de toda la robinetería de seguridad prescrita legalmente.



- |                        |                        |
|------------------------|------------------------|
| 1 alimentación de gas  | 6 aislamiento          |
| 2 quemador             | 7 gas de escape        |
| 3 1 <sup>er</sup> tiro | 8 alimentación de agua |
| 4 2 <sup>do</sup> tiro | 9 salida de vapor      |
| 5 3 <sup>er</sup> tiro |                        |



### Software

Los sensores registran las temperaturas, las presiones y los caudales en todos los puntos relevantes. El software permite una representación clara de los datos de medición en el ordenador. Los transcurros de tiempo pueden registrarse y guardarse. Mediante hojas de cálculo (p. ej., MS Excel) se pueden evaluar los datos guardados.

### Contenidos didácticos

- familiarizarse con una caldera de vapor e investigación de sus valores característicos específicos
- rendimiento de un generador de vapor
- análisis de los gases de escape
- influencia de los diferentes ajustes del quemador
- temperatura y presión de saturación
- entalpía del vapor
- determinación de la densidad del flujo térmico y el coeficiente global de transferencia de calor

Al producto:





## ET 851 Turbina de vapor axial

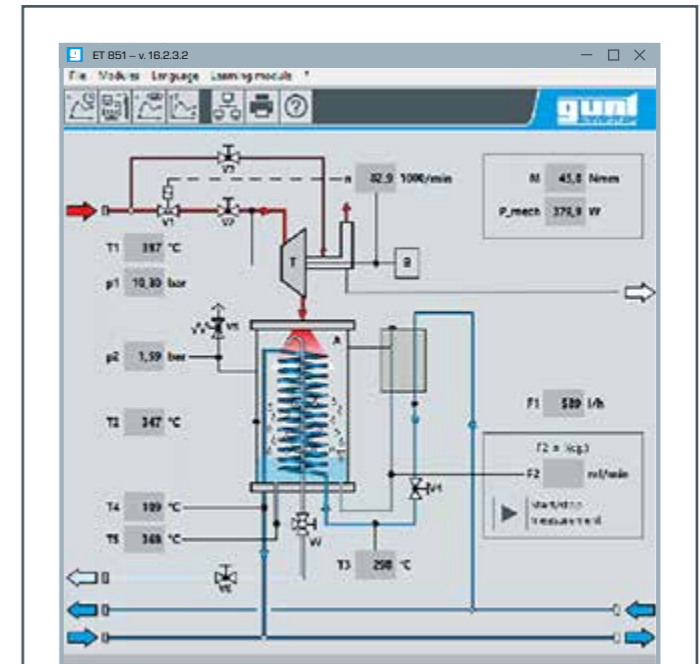
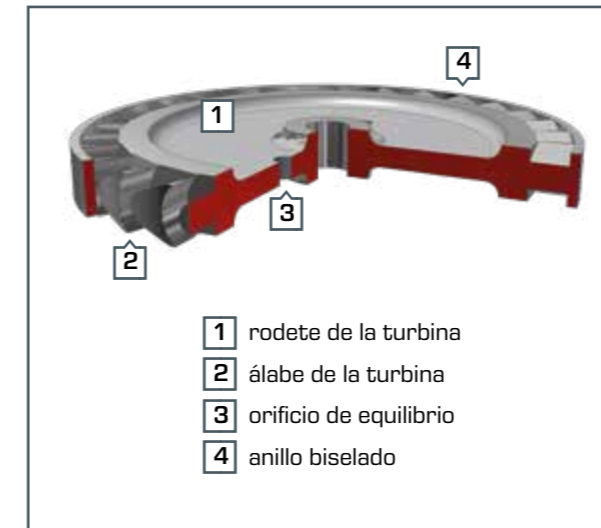
Con el banco de ensayos ET 851 usted dispone de una turbina de vapor axial con freno de corrientes parásitas, condensador, tuberías, instrumentos y dispositivos de seguridad. Todos los valores de medición relevantes, como las temperaturas, las presiones y los caudales, son registrados e indicados digitalmente. Con ayuda de un software fácil de utilizar puede editar cómodamente los valores de medición en un ordenador.

El equipo ET 851 está adaptado de forma óptima al generador de vapor ET 850. De este modo, es posible utilizar y estudiar la turbina de vapor en un circuito de vapor cerrado.

Para los futuros ingenieros y el personal especializado en el área de la ingeniería energética, los conocimientos sobre el proceso de la turbina de vapor son una parte imprescindible de su formación.



El equipo de ensayo ET 851 contiene una turbina de acción axial de una etapa con eje vertical. El vapor necesario debe generarse externamente (p.ej., a través del generador de vapor ET 850). La turbina puede funcionar con vapor saturado o vapor sobrecalentado. El vapor es expandido en la turbina y condensado en un condensador refrigerado por agua. La turbina se carga a través de un freno de corrientes parásitas. La turbina dispone de una junta laberíntica sin contacto en el árbol con circuito de vapor de cierre. Para evitar daños como, p.ej., un número de revoluciones excesivo o sobrepresión en el sistema, la turbina está equipada con varios dispositivos de seguridad.



### Software

Los sensores registran las temperaturas, las presiones y los caudales en todos los puntos relevantes. En el freno de corrientes parásitas se miden electrónicamente el número de revoluciones de la turbina y el par. Los valores de medición se leen en displays y pueden transferirse al mismo tiempo directamente a un PC a través del puerto USB y evaluarse allí con el software suministrado.

### Contenidos didácticos

- modo de funcionar de una turbina de vapor
- consumo de vapor de la turbina
- potencia de la turbina con diferentes ajustes
- investigación de las pérdidas que se producen en los diferentes componentes de la turbina
- curva de potencia y curva de par
- rendimiento total en comparación con el rendimiento teórico

Al producto:



## Sistemas de energía

## Introducción

<b>Conocimientos básicos</b> Sistemas de energía	164
-----------------------------------------------------	-----

## Transformación

<b>Campos didácticos</b> Transformación en sistemas de energía	168
<b>ET 292</b> Sistema de pila de combustible	170
<b>ET 794</b> Turbina de gas con turbina de potencia	172
<b>Conocimientos básicos</b> Bomba de calor	174
<b>ET 102</b> Bomba de calor	176
<b>HL 320.01</b> Bomba de calor	178

## Acumuladores

<b>Campos didácticos</b> Acumuladores en sistemas de energía	180
<b>ET 513</b> Compresor de émbolo de una etapa	182
<b>HM 143</b> Procesos de desagüe no estacionarios en depósitos de reserva	184
<b>Conocimientos básicos</b> Acumuladores térmicos	186
<b>HL 320.05</b> Módulo de acumulación central con regulador	188
<b>ET 420</b> Acumuladores de hielo en la refrigeración	190
<b>Conocimientos básicos</b> Acumuladores electroquímicos	194
<b>Vista general</b> ET 255 Opciones de operación de los sistemas modulares de energía fotovoltaica	196
<b>ET 220</b> Conversión de energía en una central eólica	198
<b>ET 220.01</b> Central eólica	199

## Conocimientos básicos

# Sistemas de energía

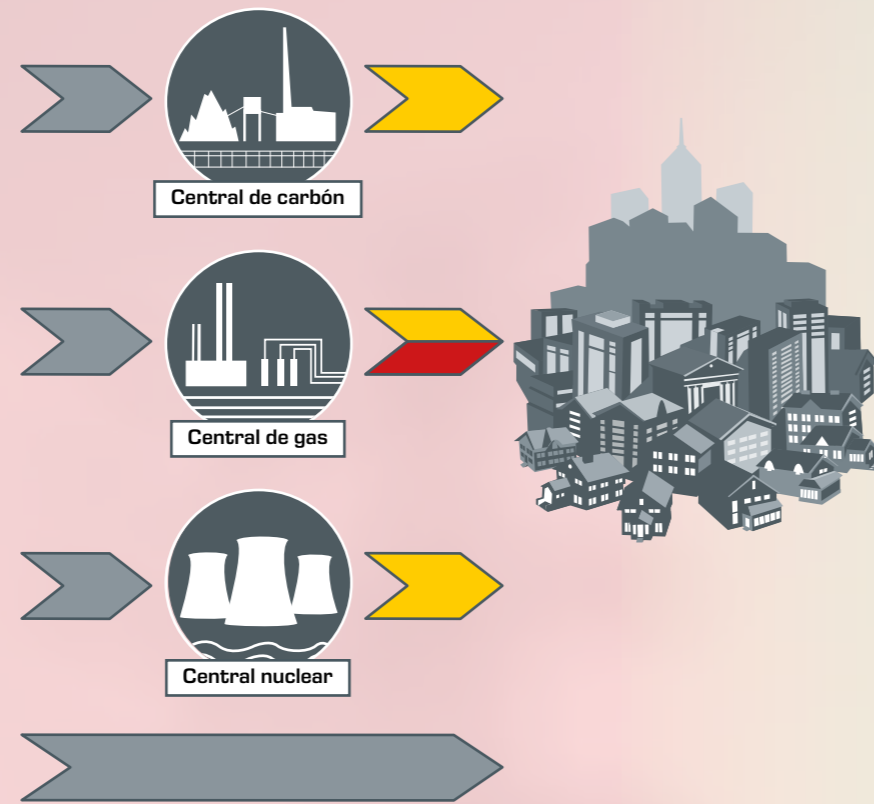
Durante mucho tiempo se han utilizado fuentes de energía fósiles casi exclusivamente para la producción de energía. La corriente se producía en pocas centrales energéticas. El suministro de calor se realizaba prácticamente con estufas de carbón, calefacciones de fuel oil o calderas de gas. El fuel oil y el carbón requieren un almacenamiento local. El gas se almacena en depósitos a presión cuando no hay conexión a la red de gas.

Debido al desarrollo de energías renovables, se han construido muchos generadores de energía pequeños descentralizados como, p. ej., centrales eólicas y plantas fotovoltaicas. Esto ha dado lugar a un sistema complejo con nuevas metas como, p. ej., la disponibilidad variable de la energía solar y la energía eólica. El almacenamiento eficiente es necesario para utilizar estas fuentes de energía para cubrir la carga base.

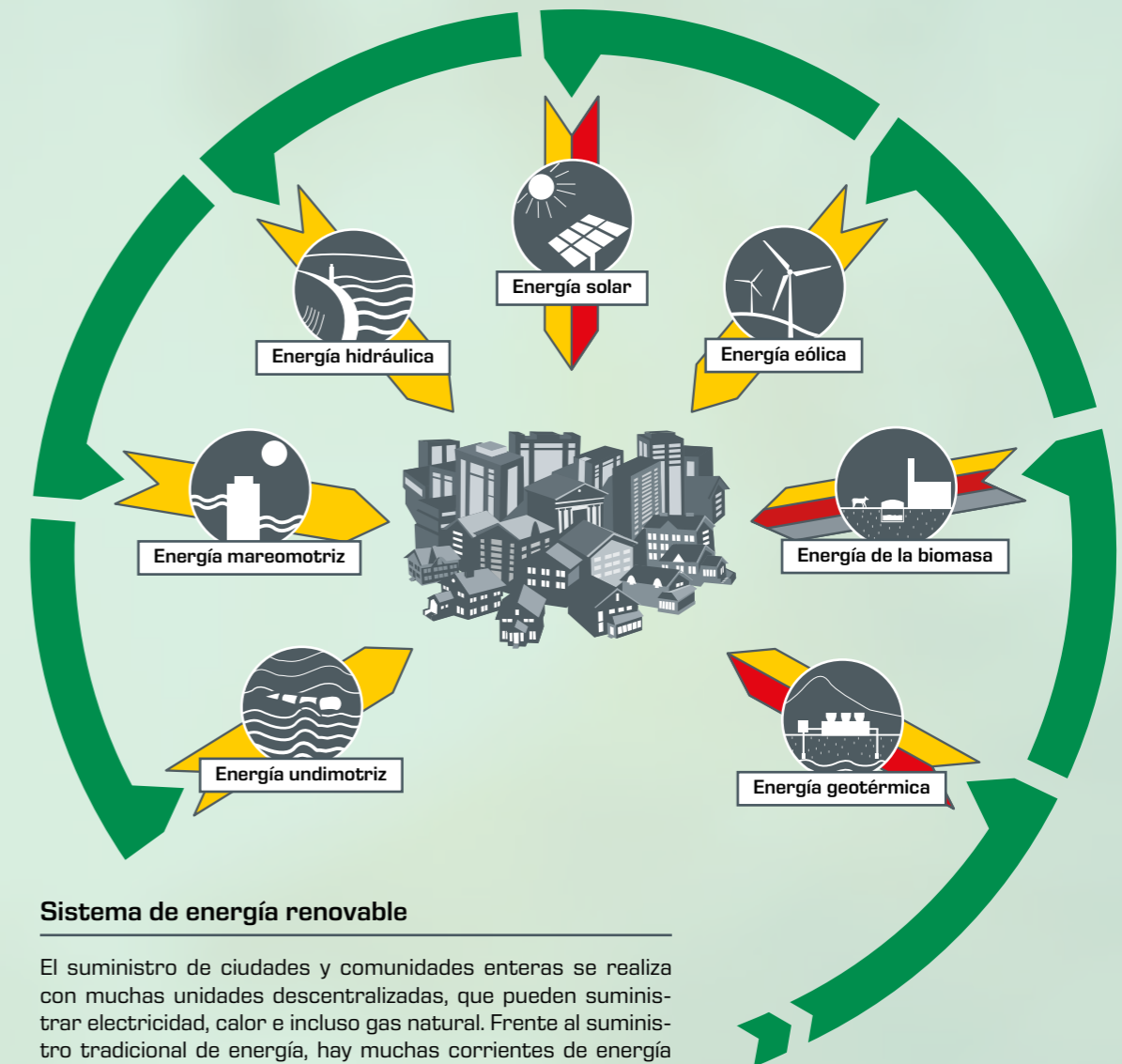
Los sistemas de almacenamiento pueden construirse en base a la energía potencial (p. ej., embalse de llenado por bombeo), la energía de presión (p. ej., acumuladores de aire comprimido), la energía térmica (p. ej., depósitos de agua caliente) o la energía electroquímica (p. ej., acumuladores). Dependiendo de la energía disponible, también es necesaria una transformación en un estado almacenable y, en caso dado, también su reconversión. Con un exceso de energía, puede alimentarse corriente y gas, p. ej., a las redes de suministro generales. La coordinación de las alimentaciones y los consumos es una tarea compleja y requiere un control profesional.

Un sistema de energía consta de las siguientes secciones:

- producción
- transformación
- almacenamiento
- transporte
- reconversión
- consumo



Sistema de energía convencional



Sistema de energía renovable

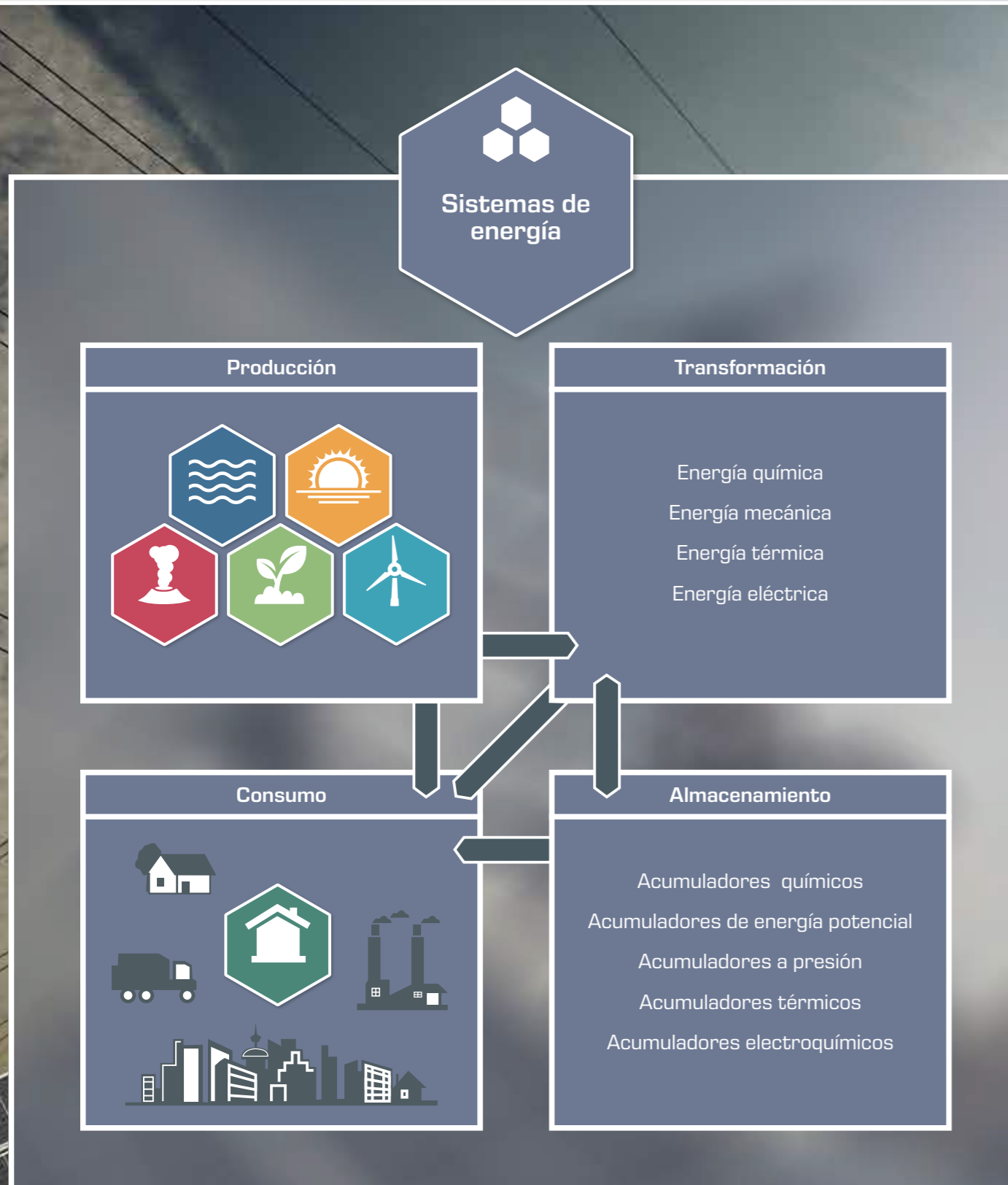
El suministro de ciudades y comunidades enteras se realiza con muchas unidades descentralizadas, que pueden suministrar electricidad, calor e incluso gas natural. Frente al suministro tradicional de energía, hay muchas corrientes de energía pequeñas en las redes.

- combustible fósil
- energía eléctrica
- energía térmica
- energía renovable

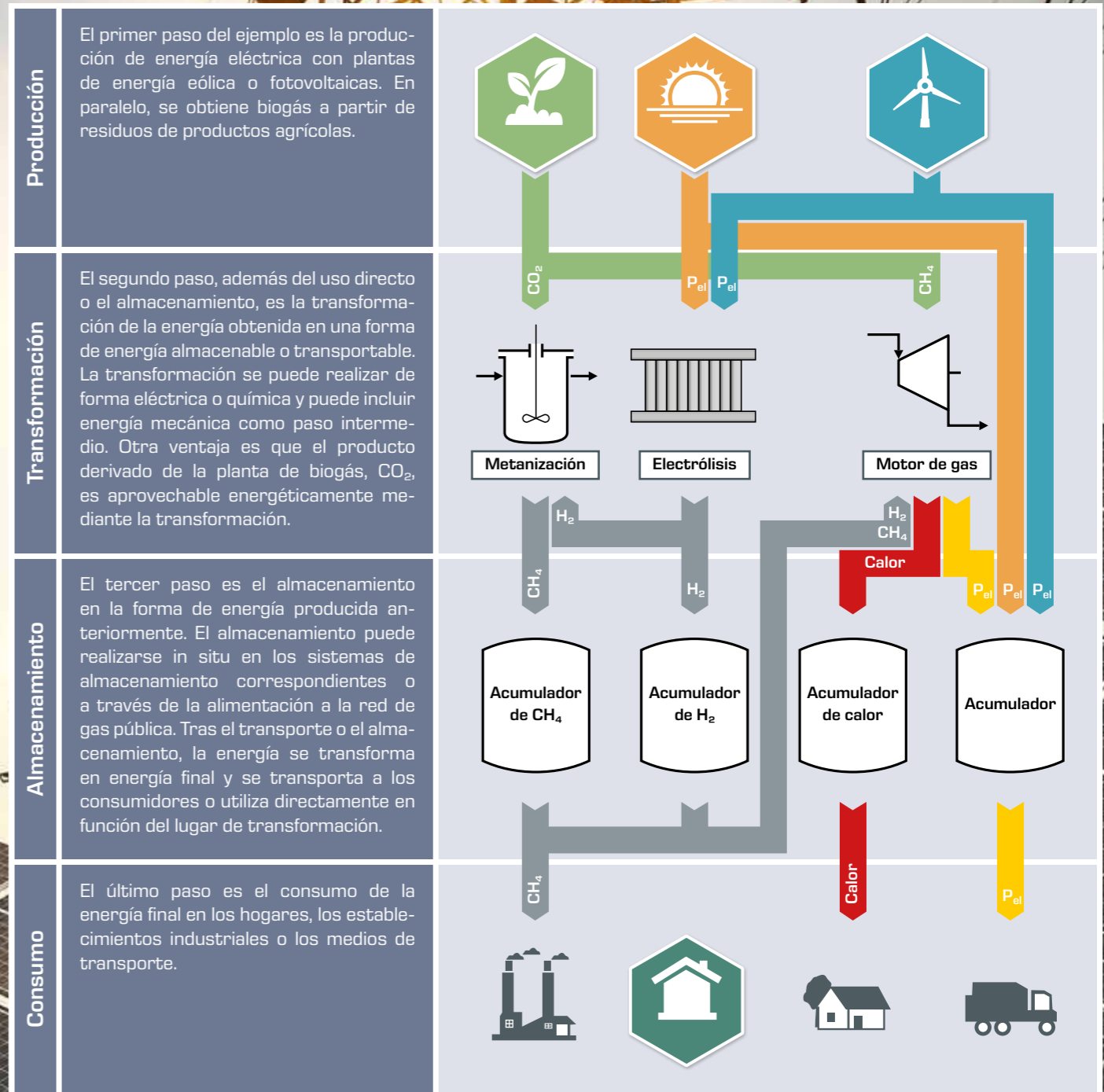
### Corriente excedente

Una singularidad de las energías renovables es la corriente excedente producida, p. ej., cuando las plantas fotovoltaicas alimentan a la red su potencia máxima al medio día. Para mantener constante la tensión, las energías renovables a menudo deben seguir siendo estranguladas. El potencial desperdiciado puede utilizarse en un sistema de energía optimizado. Cuando se produce más corriente de la que se consume, el excedente se

puede utilizar, p. ej., para el funcionamiento de un electrolizador. Del agua se obtiene hidrógeno y oxígeno. En caso necesario, el hidrógeno puede volver a utilizarse en pilas de combustible para generar electricidad o mezclarse con gas natural, por ejemplo. Por tanto, la energía excedente anterior estará disponible en otro momento y otro lugar.

Conocimientos básicos  
Sistemas de energía

## Ejemplo de un sistema de energía



## Campos didácticos

## Transformación en sistemas de energía

En las redes de suministro con un alto porcentaje de energías renovables, el suministro y la demanda suelen ser diferentes. Las causas son la falta de sistemas de almacenamiento de energía y las ubicaciones de producción alejadas. En el marco de las energías renovables con muchas plantas fotovoltaicas y de energía térmica solar descentralizadas son posibles también las soluciones de funcionamiento en isla.

La corriente producida excedente se utiliza, p. ej., para cargar un sistema de almacenamiento apropiado. Para ello se utiliza la energía eléctrica en un electrolizador para la disociación acuosa y el hidrógeno producido se almacena

directamente o se transforma químicamente en un proceso de metanización. Tras la transformación, el metano producido puede almacenarse y utilizarse para la reconversión a energía térmica, mecánica y también eléctrica en una turbina de gas. Un electrolizador realiza una transformación eléctrica-química y la metanización una transformación química-química.

Un componente conocido de la transformación en los sistemas de energía de la ingeniería de edificación es la bomba de calor. Esta convierte energía eléctrica y térmica de bajo valor calorífico en energía térmica útil para calentar.

## Campos didácticos

## Productos

## Química-eléctrica

**ET 292**

Sistema de pila de combustible

## Química-térmica-mecánica-eléctrica

**ET 794**

Turbina de gas con turbina de potencia

## Eléctrica-térmica-térmica

**ET 102**

Bomba de calor

**HL 320.01**

Bomba de calor

## ET 292 Sistema de pila de combustible

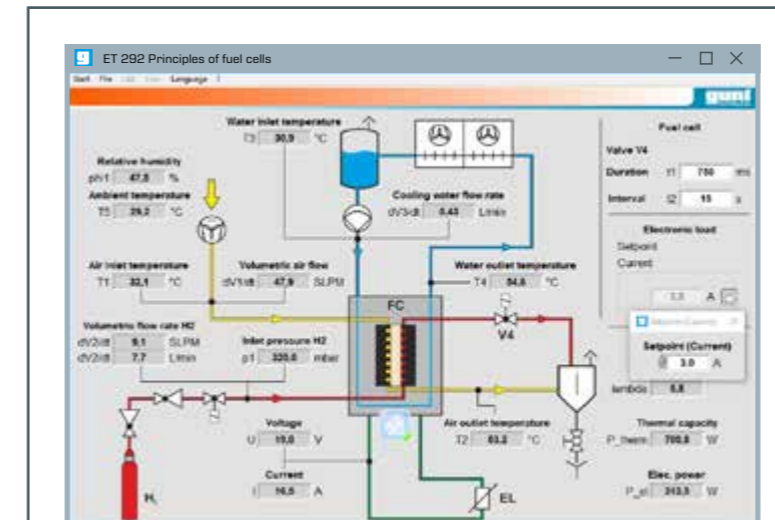
Los sistemas modernos de pilas combustible adquieren cada vez más importancia, p. ej., en la transformación de energía descentralizada para el suministro de hogares. El suministro de energía in situ tiene la ventaja de reducir en gran medida las pérdidas de transporte. Además, el rendimiento total en la cogeneración es excelente gracias al aprovechamiento de la energía térmica y eléctrica. Las empresas del campo de la ingeniería de calefacción han reconocido el potencial de estos sistemas y trabajan actualmente de forma intensiva en la preparación del mercado

y la comercialización de sistemas de pilas de combustible para el suministro doméstico de energía. Para que los sistemas de pilas de combustible puedan establecerse en el mercado liberalizado de la energía, no solo deben satisfacer el aspecto de la eficiencia energética, sino también el del potencial económico. No resulta concebible un futuro determinado por la industria energética basada en el hidrógeno sin el uso de pilas de combustible para la transformación de energía.

El ET 292 es un sistema de pila de combustible que funciona en cogeneración. Los componentes del sistema de pila de combustible están dispuestos claramente en un panel. La pila de combustible es expuesta a una carga mediante una carga electrónica y funciona por tensión, corriente o potencia según las necesidades.

La pila de combustible utiliza oxígeno e hidrógeno de gran pureza como fluidos de trabajo. El oxígeno es transportado mediante un soplante integrado a través del aire ambiente hacia la pila de combustible. El hidrógeno es suministrado a través de un depósito de gas a presión y expandido a través de una reducción de presión de varias etapas a la presión del sistema de la pila de combustible.

- 1 válvula reductora de baja presión
- 2 válvula de entrada
- 3 soplante catódico
- 4 pila de combustible
- 5 separador de agua
- 6 interruptor principal
- 7 bomba de agua de refrigeración
- 8 refrigerador de agua
- 9 control óptico de caudal
- 10 depósito de agua de refrigeración



El software para ET 292 permite registrar las magnitudes más importantes

- temperaturas de entrada y de salida
  - ▶ lado del aire
  - ▶ lado del agua
- presión del sistema
- caudal volumétrico de hidrógeno
- potencia eléctrica
- corriente
- tensión

### Contenidos didácticos

- transformación de la energía química en energía eléctrica y térmica
- funcionamiento y diseño de un sistema de pila de combustible
- interrelaciones de los parámetros de funcionamiento de pilas de combustible
- influencias sobre el rendimiento eléctrico de las pilas de combustible
- registro y visualización de todas las curvas características relevantes tensión / corriente
- cálculo de variables características relevantes

Al producto:



## ET 794 Turbina de gas con turbina de potencia

Las turbinas de gas con turbinas de potencia libres se utilizan preferiblemente como accionamientos para potencias requeridas muy variables en centrales energéticas, barcos, locomotoras y en la construcción de vehículos. El ET 794 estudia el comportamiento en funcionamiento de una planta con dos turbinas independientes con disposición de 2 ejes. Aquí, una turbina (turbina de alta presión) acciona el compresor y la otra turbina (tur-

bina de potencia) proporciona la potencia útil. Los cambios de potencia en la turbina de potencia no influyen en el compresor, que puede seguir funcionando con un número de revoluciones óptimo en el punto de mejor rendimiento. El número de revoluciones, las temperaturas, las presiones y los caudales máxicos del aire y el combustible son registrados e indicados mediante sensores. Las variables características típicas se determinan.

- 1 aspiración de aire con silenciador
- 2 soplante de arranque
- 3 armario de distribución
- 4 conexión de agua de refrigeración
- 5 generador
- 6 turbina de potencia
- 7 generador de gas (compresor, cámara de combustión, turbina)
- 8 silenciador para gas residual

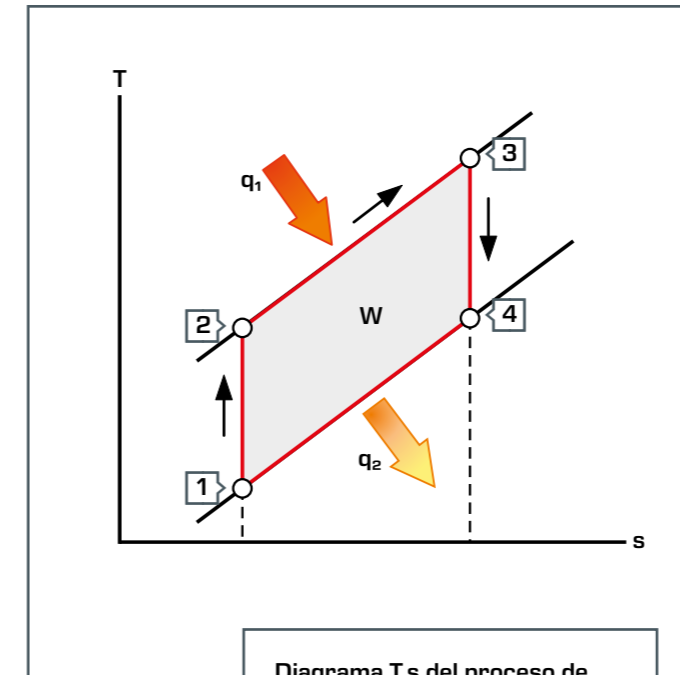
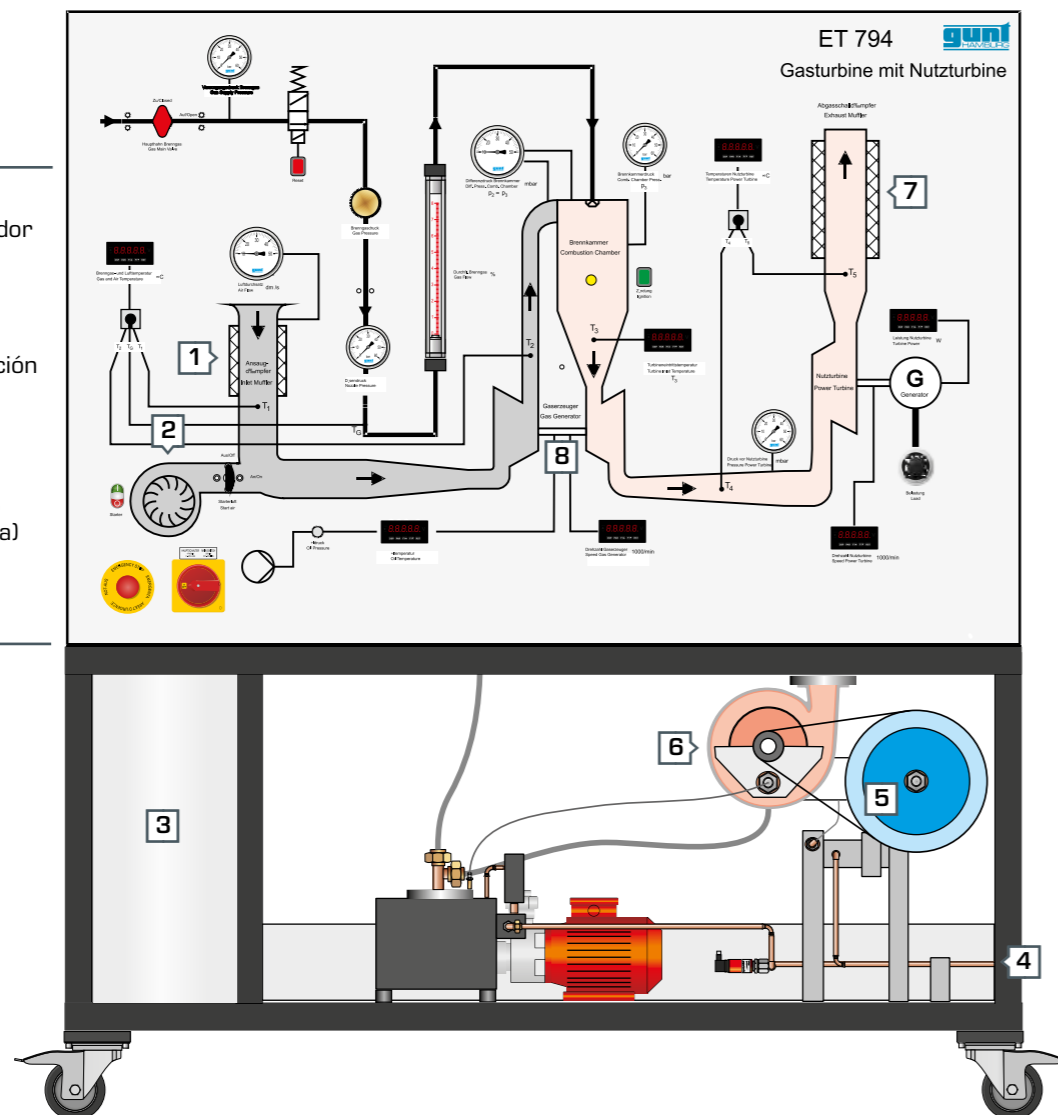
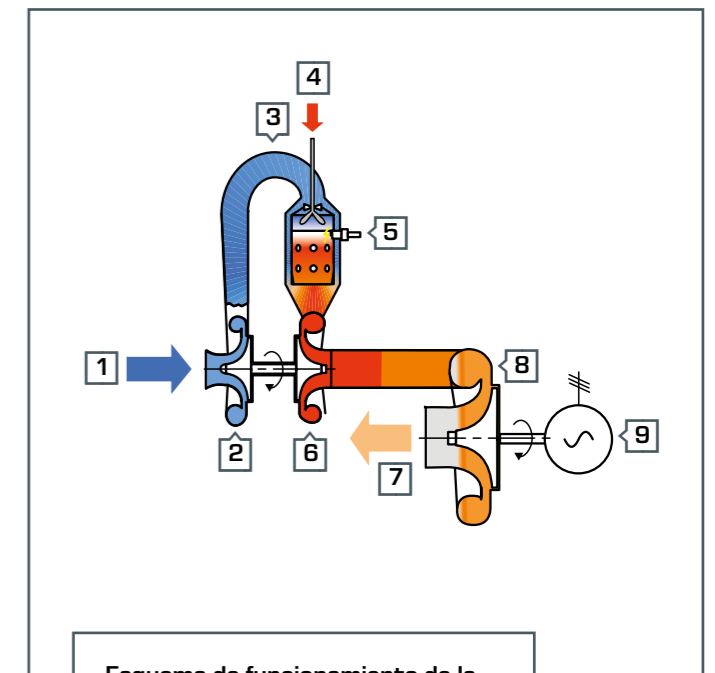


Diagrama T,s del proceso de turbina de gas abierto:

- 1 → 2 compresión
- 2 → 3 alimentación de calor
- 3 → 4 descompresión

$q_1$  flujo térmico alimentado,  
 $q_2$  flujo térmico disipado,  
W trabajo útil



Esquema de funcionamiento de la instalación:

- 1 aire frío
- 2 compresor
- 3 cámara de combustión de tubería
- 4 combustible
- 5 bujía
- 6 turbina de alta presión
- 7 gas de escape
- 8 turbina de potencia
- 9 generador

Al producto:



### Contenidos didácticos

- determinar el rendimiento del árbol
- determinar el consumo específico de combustible
- registrar la curva característica de la turbina de potencia
- determinar el rendimiento de la planta

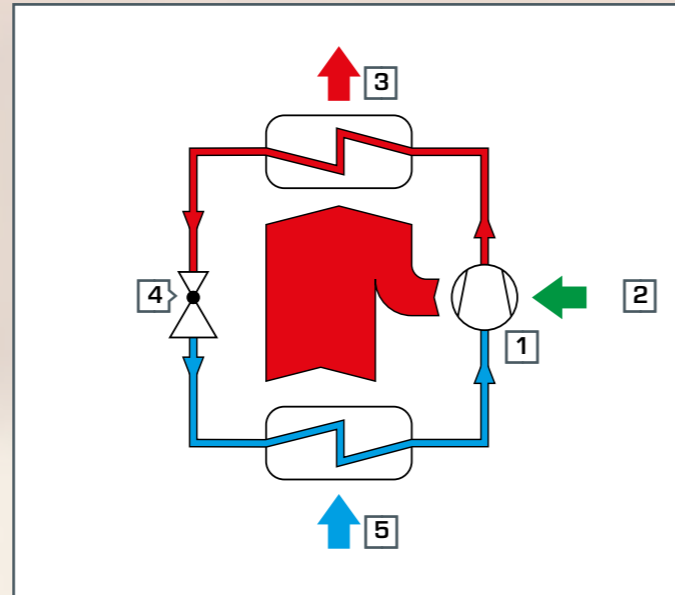
## Conocimientos básicos

# Bomba de calor

### ¿Qué es una bomba de calor?

Una bomba de calor transporta calor de un nivel de temperatura inferior a un nivel de temperatura superior. Para ello, la bomba de calor requiere de una potencia de accionamiento. Puede ser tanto mecánica como eléctrica o térmica. En la mayoría de los casos se utilizan bombas de calor que funcionan según el principio de una instalación frigorífica de compresión. Muy pocas veces se utilizan bombas de calor según el proceso de absorción.

- 1 compresor
- 2 energía motriz
- 3 emisión de calor
- 4 válvula de expansión
- 5 absorción de calor



### ¿De dónde toma la bomba de calor su energía?

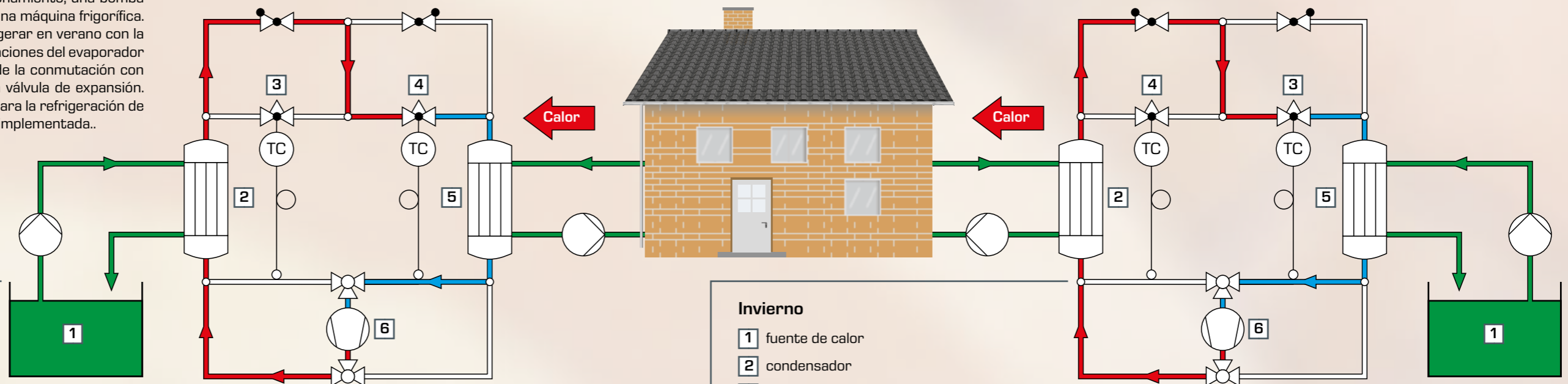
Una bomba de calor suele extraer la energía del ambiente. Normalmente se trata de aire, aguas subterráneas, suelo o aguas fluviales. Si la energía se extrae del suelo, se habla de geotermia cerca de la superficie. Para un mayor rendimiento es importante obtener una temperatura lo más alta y constante posible de la fuente de energía. La temperatura no debe descender demasiado en invierno cuando se tiene que producir la mayor potencia

calorífica. Con las aguas subterráneas y el suelo, los cambiadores de calor deben tener unas dimensiones grandes para evitar un subenfriamiento local. Al seleccionar la fuente de calor, se deben sopesar: la inversión, el rendimiento, la disponibilidad y los trámites de autorización. Resulta especialmente económico el uso de calor residual de orden inferior como aire de salida o agua de refrigeración.

Fuente de energía	Ventaja	Desventaja
Aire exterior	escasa inversión	bajo rendimiento en invierno
Aguas fluviales	escasa inversión	bajo rendimiento en invierno
Aguas subterráneas	rendimiento alto y constante	alta inversión, autorización
Suelo	rendimiento alto y constante	gran necesidad de espacio

### Una bomba de calor puede refrigerar o calentar

Como tienen el mismo principio de funcionamiento, una bomba de calor también puede funcionar como una máquina frigorífica. Así es posible calentar en invierno y refrigerar en verano con la misma instalación. Solo se cambian las funciones del evaporador y el condensador. Esto ocurre a través de la conmutación con dos válvulas de retención y una segunda válvula de expansión. La mayoría de los llamados equipos split para la refrigeración de locales tienen una función de calefacción implementada.



#### Verano

- 1 dissipador de calor
  - 2 condensador
  - 3 válvula de expansión 1
  - 4 válvula de expansión 2
  - 5 evaporador
  - 6 compresor
- circuito de agua/salmuera
  - refrigerante (baja presión)
  - refrigerante (alta presión)

#### Invierno

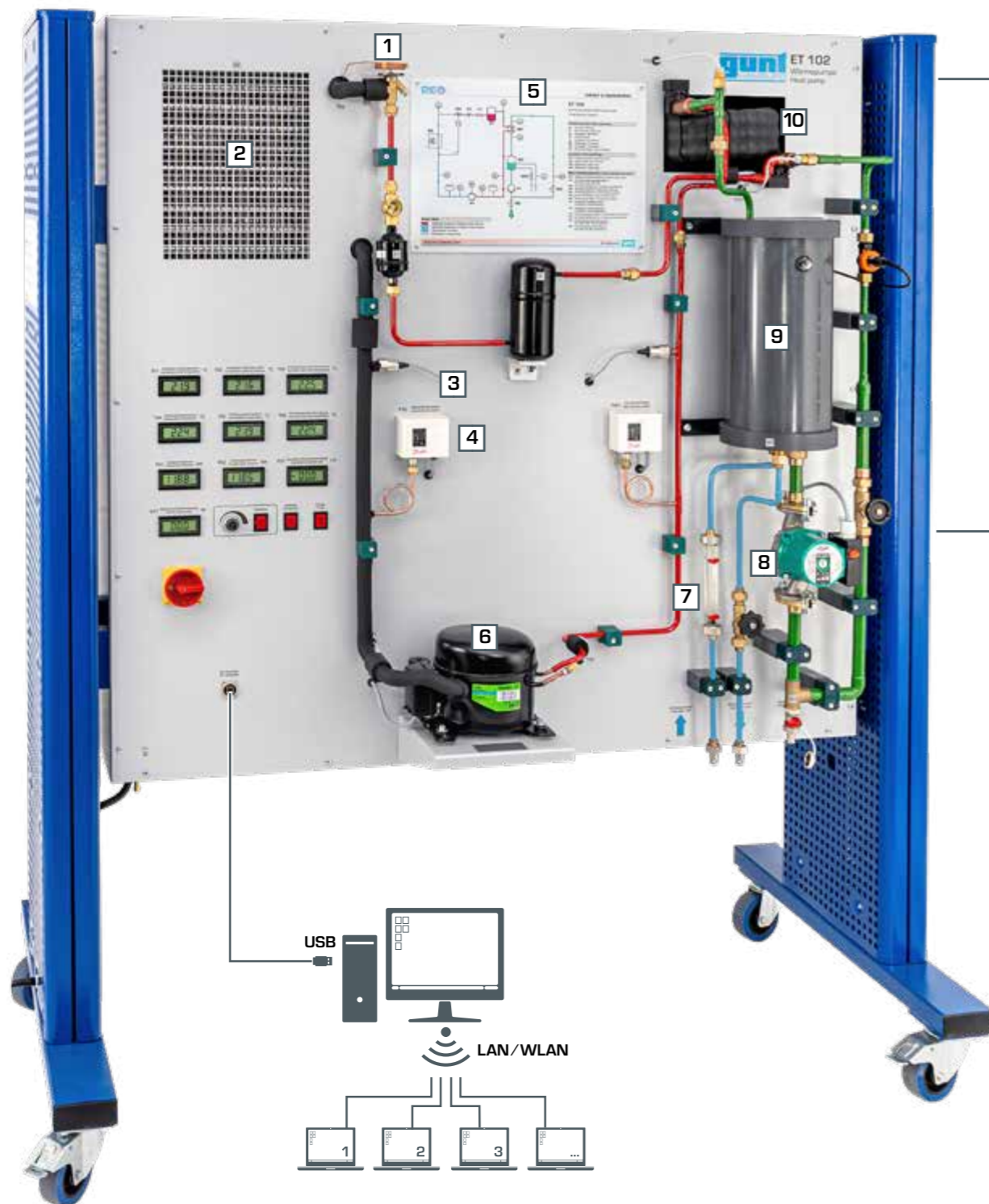
- 1 fuente de calor
  - 2 condensador
  - 3 válvula de expansión 1
  - 4 válvula de expansión 2
  - 5 evaporador
  - 6 compresor
- circuito de agua/salmuera
  - refrigerante (baja presión)
  - refrigerante (alta presión)



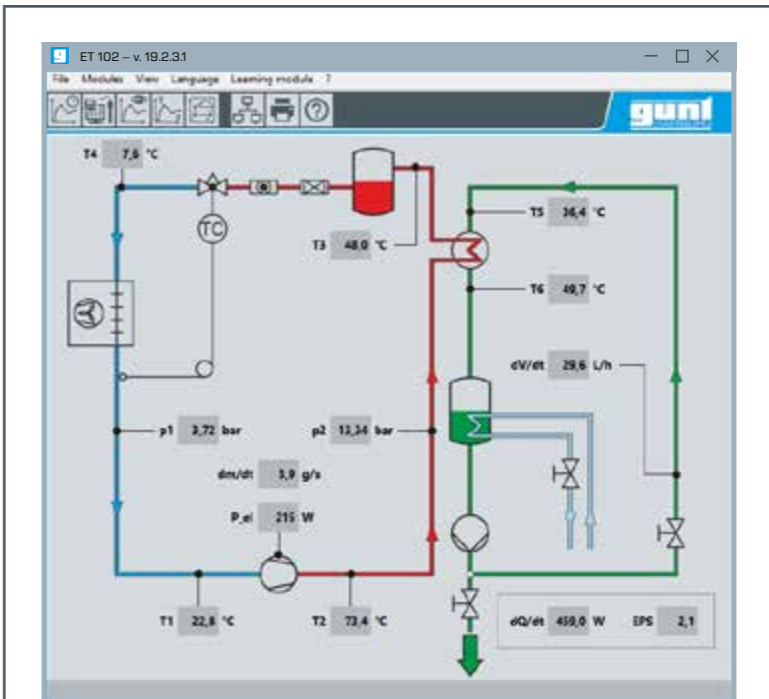
## ET102 Bomba de calor

El equipo ET 102 de GUNT contiene un modelo completamente funcional de una bomba de calor de aire/agua. La disposición amplia y clara de los componentes permite la comprensión sin problemas del diseño de una instalación de bomba de calor. Todos los componentes son componentes habituales de la refrigeración y de las bombas de calor. Aseguran un alto grado de reconocimiento y resultan muy prácticos para la formación. La instalación contiene múltiples sensores que registran las presiones, las temperaturas y los caudales. Gracias a la indicación de los valores de medición, los estudiantes pueden estudiar

directamente los procesos dentro de una bomba de calor. Al mismo tiempo se efectúa la indicación y evaluación de las mediciones en un ordenador. Además de la formación específica en la bomba de calor, usted también podrá demostrar de forma excelente los fundamentos de la refrigeración. Además de la aclaración básica del funcionamiento de una bomba de calor/máquina frigorífica, podrá realizar también mediciones cuantitativas como, p.ej., la determinación experimental del índice de rendimiento calorífico.



- 1 válvula de expansión
- 2 evaporador con soplante
- 3 sensor de presión
- 4 presostato
- 5 esquema de proceso
- 6 compresor
- 7 caudalímetro del agua de refrigeración
- 8 bomba
- 9 depósito de agua caliente
- 10 condensador



El software para ET 102 permite registrar las magnitudes más importantes

- Temperaturas
  - ▶ lado de baja presión (azul)
  - ▶ lado de alta presión (rojo)
  - ▶ lado de agua caliente (verde)
- Presiones tras el
  - ▶ evaporador
  - ▶ compresor
- Consumo de potencia del compresor

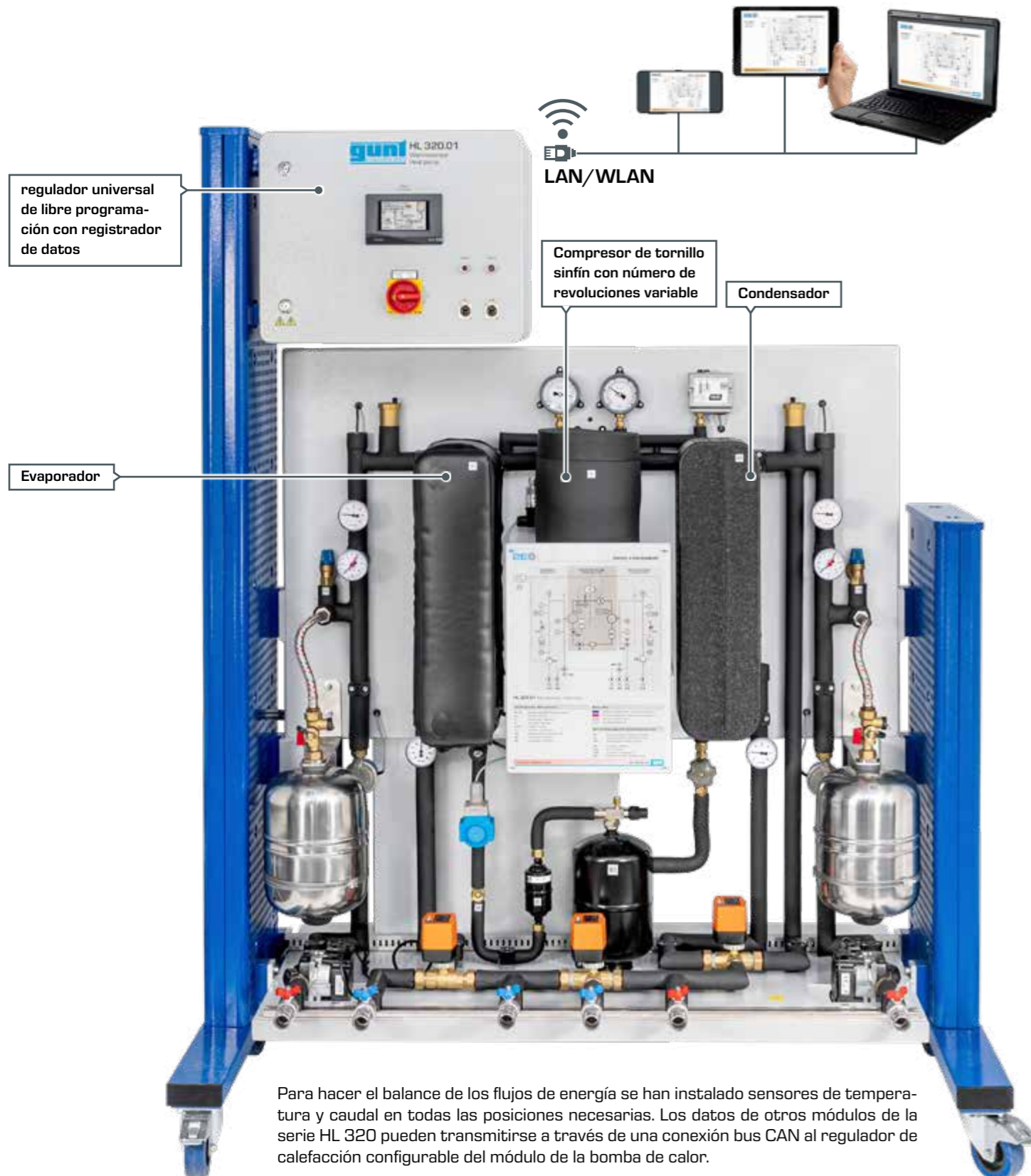
### Contenidos didácticos

- diseño y funcionamiento de una bomba de calor de aire-agua
- representación del ciclo termodinámico en el diagrama log p-h
- balances energéticos
- determinación de variables características importantes
  - ▶ relación de presión en el compresor
  - ▶ índice de rendimiento calorífico ideal
  - ▶ índice de rendimiento calorífico real
- dependencia del índice de rendimiento calorífico real de la diferencia de temperatura (aire-agua)
- comportamiento de funcionamiento bajo carga

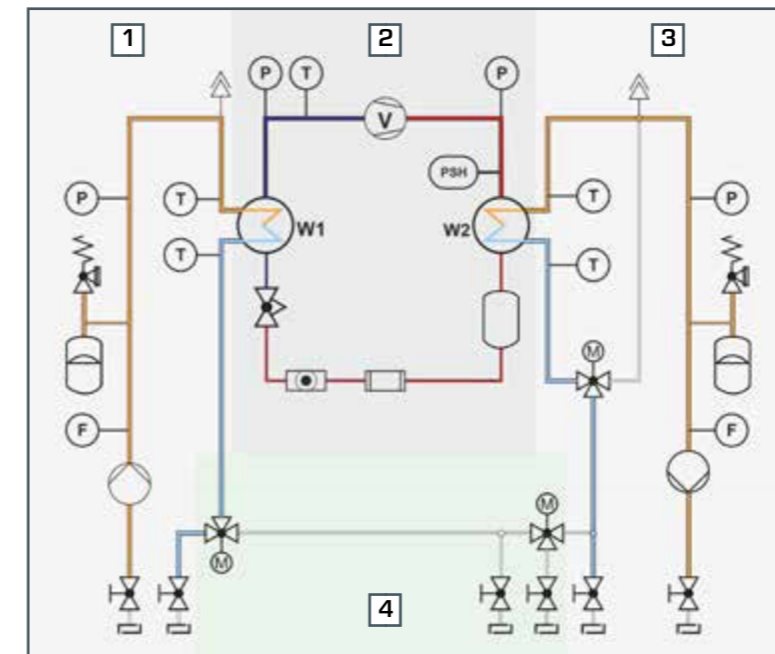
Al producto:



# HL 320.01 Bomba de calor



La bomba de calor HL 320.01 forma parte del sistema modular HL 320 y le permite realizar distintas combinaciones de calor geotérmico y energía térmica solar en un sistema de calefacción. La bomba de calor es accionada por un compresor scroll con número de revoluciones ajustable. De este modo es posible ajustar la potencia calorífica de la bomba de calor a la demanda actual de la instalación de calefacción.



Esquema de proceso del módulo HL 320.01 Bomba de calor

- 1 conexiones del circuito origen
- 2 circuito de refrigeración
- 3 conexiones del circuito de calefacción
- 4 opciones adicionales para la integración de módulos HL 320



Contenidos didácticos
<ul style="list-style-type: none"> <li>■ funcionamiento y diseño de una bomba de calor</li> <li>■ diferenciación de distintos estados de funcionamiento</li> <li>■ factores para el COP (Coefficient of Performance, coeficiente de rendimiento)</li> <li>■ parametrización de un regulador de bombas de calor</li> </ul>

En la combinación 3 del sistema HL 320 se interconectan los siguientes módulos para formar un sistema:

- HL 320.01 Bomba de calor
- HL 320.07 Calefacción de suelo / absorbedor geotérmico
- HL 320.08 Calefacción soplante / cambiador de calor de aire

Esta combinación permite realizar ensayos básicos sobre el comportamiento de funcionamiento de la bomba de calor. Para llevar a cabo otros ensayos, pueden conectarse, p.ej., un módulo de acumulación (HL 320.05) y un colector solar térmico.

Al producto:



## Campos didácticos

## Acumuladores en sistemas de energía

## Campos didácticos

## Productos

Los sistemas de energía renovables producen diversas cantidades de energía en función de la energía eólica incidente o la radiación solar variable. La cobertura, p. ej., de la demanda de energía de la noche hasta la mañana requiere, por tanto, un almacenamiento intermedio apropiado de la energía excedente del día, cuando no se puede disponer de un suministro de energía constante, p. ej., por una planta de biogás.

Para el almacenamiento existen distintos tipos de tecnologías con diferentes rendimientos. Las centrales con embalse de llenado por bombeo pueden considerarse el estado de la técnica más avanzada. Estas bombean agua a un embalse colocado a un nivel superior cuando hay demasiada corriente. Cuando se vuelve a necesitar más energía, se deja salir el agua y se acciona un generador con turbinas.

En el área de la refrigeración se suelen utilizar acumuladores térmicos, p. ej., acumuladores de hielo. La instalación frigorífica se sitúa en el punto de trabajo óptimo, permitiendo que la potencia frigorífica excedente de la noche cubra la elevada demanda durante el día con el acumulador de hielo.

## Depósitos de aire comprimido

**ET 513**

Compresor de émbolo de una etapa

## Depósitos de agua

**HM 143**

Procesos de desagüe no estacionarios en depósitos de reserva

## Acumuladores térmicos

**HL 320.05**

Módulo de acumulación central con regulador

**ET 420**

Acumuladores de hielo en la refrigeración

## Acumuladores electroquímicos

**ET 255**

Uso de la energía fotovoltaica con inversor híbrido

**ET 220**

Conversión de energía en una central eólica

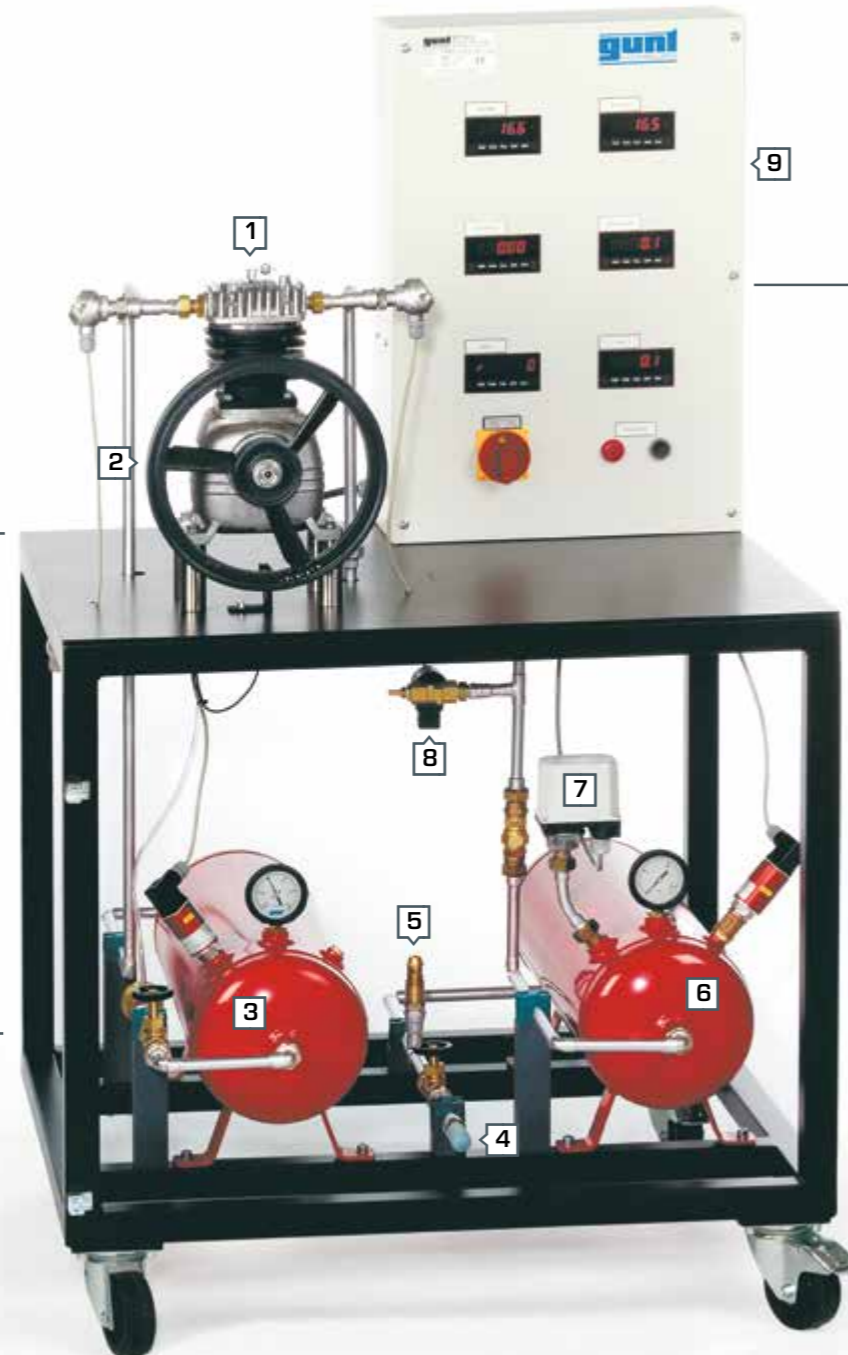
**ET 220.01**

Central eólica

## ET 513 Compresor de émbolo de una etapa

Para generar aire comprimido para la industria y el comercio, en donde se usa aire comprimido como fuente de energía, se utilizan las llamadas instalaciones para generación de aire comprimido. Un componente central de estas instalaciones es el compresor. Su tarea es aumentar la presión del aire con energía mecánica. Las instalaciones para generación de aire comprimido se utilizan para el accionamiento de máquinas en la minería, para controles neumáticos en operaciones de montaje o como instalaciones de inflado de neumáticos en gasolineras. El compresor de émbolo de una etapa ET 513 forma junto con la unidad de accionamiento

y frenado universal HM 365 una instalación para generación de aire comprimido completa. La unidad de accionamiento HM 365 propulsa el compresor a través de una correa trapezoidal. El número de revoluciones del compresor es ajustado en la unidad HM 365. El aire es aspirado en el depósito de aspiración, donde se estabiliza antes de ser comprimido en el compresor de émbolo. El aire comprimido se presiona después al interior de un depósito a presión y está disponible como fluido de trabajo.



- 1 compresor
- 2 polea de transmisión
- 3 depósito de aspiración
- 4 válvula de purga con silenciador
- 5 válvula de seguridad
- 6 depósito a presión
- 7 presostato
- 8 válvula electromagnética
- 9 armario de distribución con indicadores digitales

Al producto:



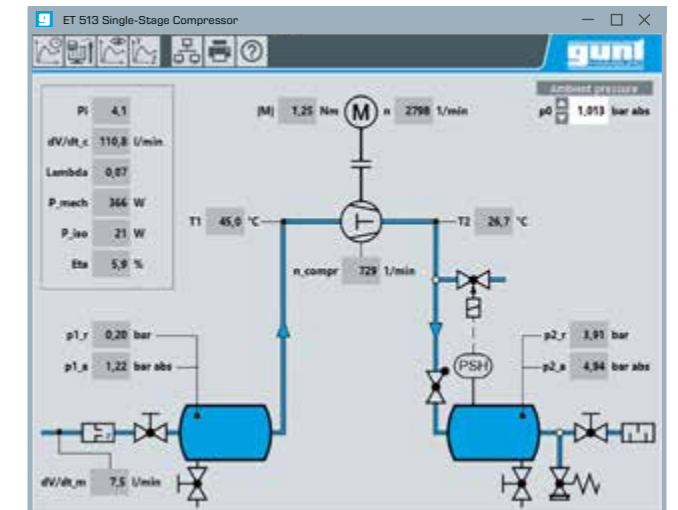
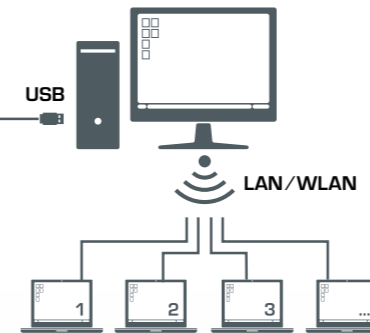
El software para ET 513 permite registrar y calcular las magnitudes más importantes

Registro de:

- temperatura
- presión
  - ▶ presión inicial
  - ▶ presión de acumulación
- caudal volumétrico
- número de revoluciones
- par

Cálculo de:

- caudal volumétrico
- rendimiento volumétrico
- rendimiento mecánico
- potencia isotérmica
- rendimiento



Un presostato con válvula electromagnética y una válvula de seguridad completan la instalación. Con una tobera en el depósito de aspiración se determina el caudal volumétrico de aspiración. Los sensores registran las presiones y temperaturas antes y después del compresor. Los valores de medición se visualizan digitalmente y se pueden transferir al mismo tiempo directamente a un ordenador vía puerto USB y evaluar allí con ayuda del software suministrado. La medición del número de revoluciones y el par está integrada en el HM 365. Además, la presión de los depósitos puede leerse en los manómetros.

Al igual que las centrales con embalse de llenado por bombeo, las instalaciones de almacenamiento de aire comprimido con depósitos a presión o cavernas pueden servir como sistemas de almacenamiento a corto plazo para cubrir las cargas punta. Especialmente ventajosa es la regulación de carga de una central energética de este tipo. El tiempo de puesta en marcha hasta alcanzar la máxima potencia es de tan solo 10 minutos. Con el ET 513 puede estudiar un compresor de émbolo de una etapa y seguir en línea las propiedades de un depósito de aire comprimido durante la carga y descarga.



Combinación:  
Construcción de un compresor completo con la unidad universal de accionamiento y frenado HM 365.

### Contenidos didácticos

- medición de
  - ▶ presión de succión y elevación
  - ▶ caudal de aire
  - ▶ número de revoluciones del compresor
  - ▶ temperaturas
- determinación del rendimiento volumétrico
- determinación del rendimiento isotérmico

## HM143 Procesos de desagüe no estacionarios en depósitos de reserva

En el dimensionamiento de depósitos de agua se tienen que tener en cuenta los procesos de desagüe no estacionarios. Estos procesos ocurren, p. ej., en depósitos de retención y embalses. Los embalses sirven como depósitos permanentes en el suministro de agua y para la transformación de energía o en la protección contra inundaciones. El nivel del agua sube antes de que sea evacuada a través de un rebosadero. Los procesos de desagüe de los depósitos tienen lugar a través de tuberías o galerías de presión, entre otras cosas. Una chimenea de equilibrio debe evitar que se produzcan golpes de ariete en las tuberías y robineterías cuando ocurran cambios rápidos en el caudal.

Con el HM143 puede demostrar procesos de desagüe no estacionarios de depósitos, así como el funcionamiento de una chimenea de equilibrio. El banco de ensayos contiene un tanque

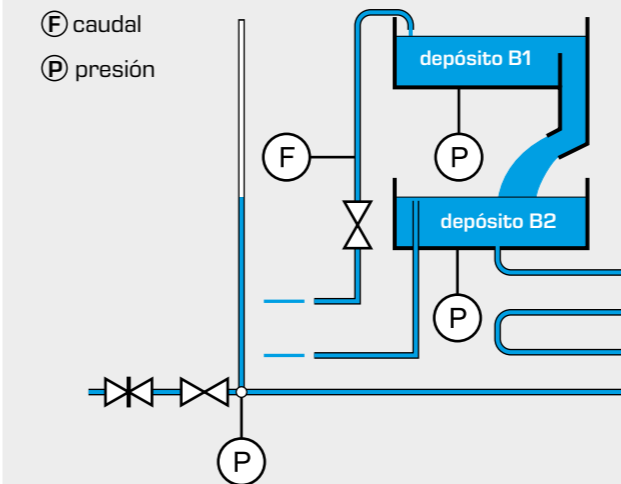
con vertedero ajustable y un segundo tanque a un nivel más bajo con rebosadero y tubería de desagüe. La tubería de desagüe tiene una chimenea de equilibrio. En el ensayo "Embalses" se representan los procesos de desagüe no estacionarios en depósitos a largo plazo. En el ensayo "Chimenea de equilibrio" se genera un golpe de ariete mediante el cierre rápido de una válvula de compuerta en la tubería de desagüe. Las vibraciones son visibles como movimiento pendular del nivel del agua en la chimenea de equilibrio.



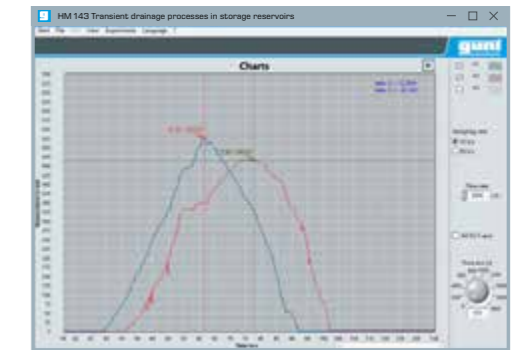
- 1 depósito B1
- 2 depósito B2
- 3 tubería del rebosadero
- 4 caudalímetro
- 5 chimenea de equilibrio
- 6 válvula de compuerta para la generación de golpes de ariete
- 7 sensor de presión

### Ensayo "Embalses"

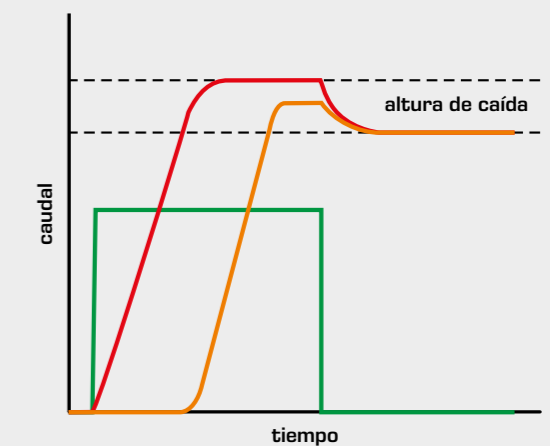
Los embalses sirven como depósitos de agua a largo plazo. Con la primera inundación, un flujo carga el primer embalse. Cuando se alcanza el rebosadero, el agua sigue fluyendo al segundo embalse aguas abajo. Cuando se llena este, el agua sigue fluyendo al curso receptor.



### Software



Los niveles de agua en los tanques y en la chimenea de equilibrio son registrados mediante sensores de presión y representados con ayuda del software GUNT.



- altura de llenado del depósito B1
- altura de llenado del depósito B2
- alimentación de agua

### Contenidos didácticos

- demostrar procesos de desagüe no estacionarios en dos depósitos de retención de aguas pluviales, uno detrás del otro
- demostrar procesos de desagüe no estacionarios en dos embalses, uno detrás del otro
- registrar vibraciones del nivel del agua en una chimenea de agua tras un golpe de ariete
- registrar y representar fluctuaciones del nivel del agua

## Conocimientos básicos

## Acumuladores térmicos

Los acumuladores térmicos se utilizan para calor y frío. El almacenamiento y la emisión de calor o frío pueden ser directos e indirectos. Los acumuladores indirectos pueden subdividirse por los estados físicos del medio acumulador de calor.

Para no ocupar demasiado espacio, se utilizan medios de almacenamiento líquidos y sólidos. Se alcanza una densidad de energía especialmente alta con los acumuladores térmicos con cambio de fase, los llamados acumuladores de calor latente. El equipamiento necesario es mucho mayor para sistemas con cambio de fase. Otra ventaja es la temperatura de carga y descarga isotérmica de un acumulador de calor latente, que resulta especialmente interesante en la ingeniería de procesos.

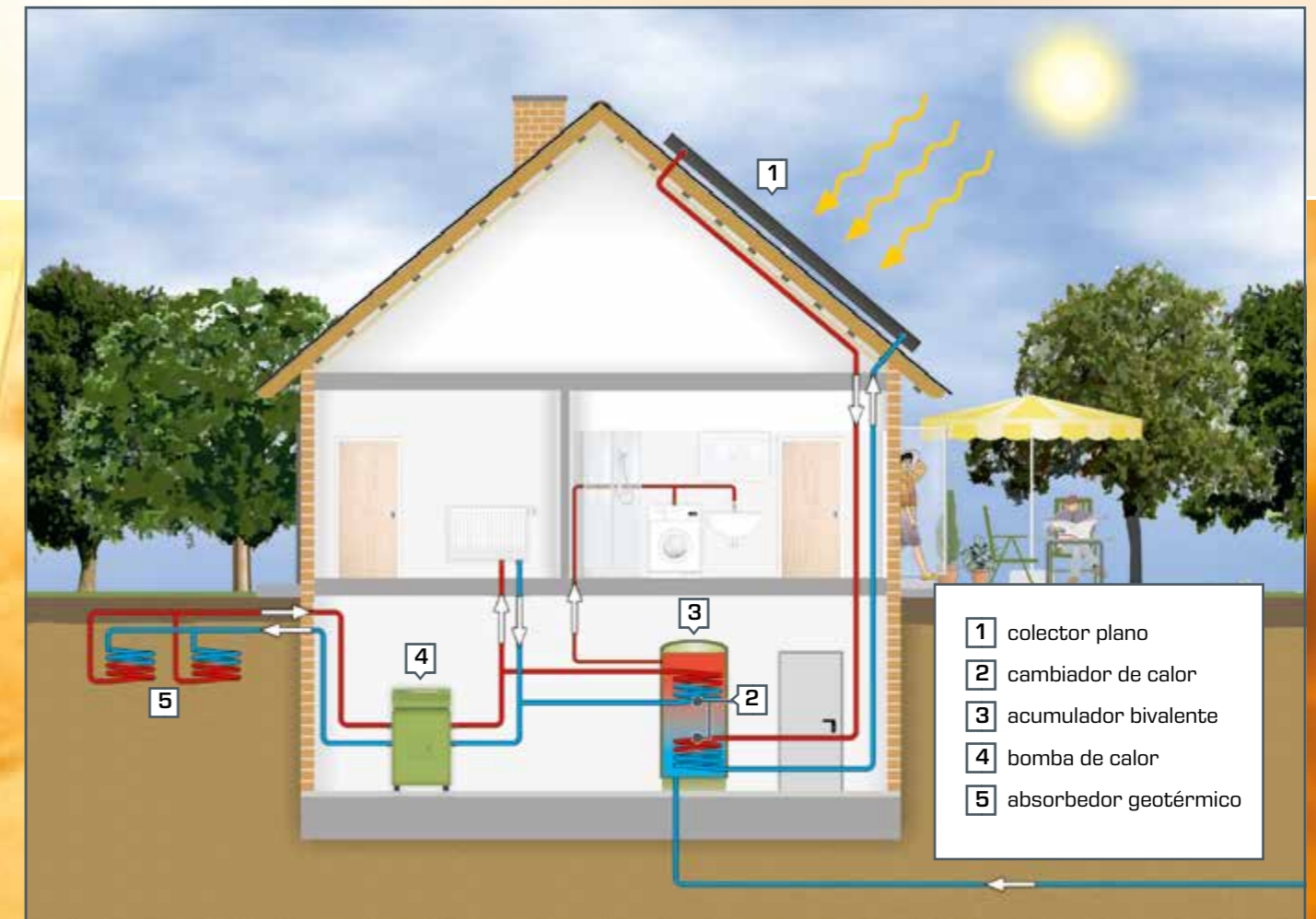
Los acumuladores térmicos con materiales líquidos y sólidos sin cambio de fase se denominan también acumuladores sensibles. El concepto es el calentamiento y enfriamiento de un material por medio de un portador de calor. Este portador de calor puede ser, p. ej., un aceite hidráulico o una salmuera, que permite el proceso de almacenamiento indirecto completo mediante bombeo entre la fuente, el consumidor y el sistema de almacenamiento.

Dependiendo de la aplicación deseada, se utilizan distintos sistemas de almacenamiento. Los criterios para seleccionar un concepto de almacenamiento son la altura y la constancia del nivel de temperatura necesario, el tiempo de almacenamiento deseado, las pérdidas que surgen y el equipamiento necesario con los respectivos costes teniendo en cuenta la carga.

## Ejemplo: calor procedente de energías renovables en una vivienda unifamiliar

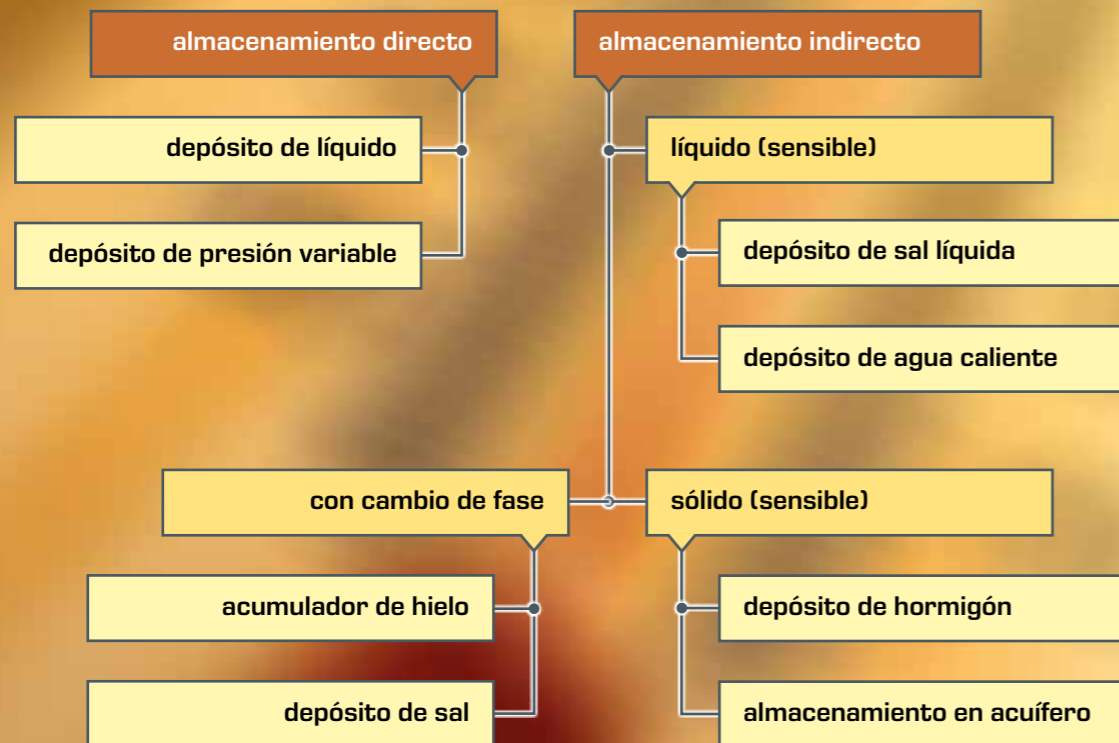
Para los edificios residenciales modernos con un buen aislamiento térmico, prescindir de la calefacción convencional es, en muchos casos, una alternativa sensata. Al combinar colectores térmicos solares con una bomba de calor, muy a menudo se garantizan ahorros importantes con una seguridad de suministro durante todo el año.

El uso de un acumulador de calor permite aprovechar al máximo la energía térmica solar. Durante el día se puede cargar el acumulador con calor excedente para calentar la casa por la mañana y por la noche o para calentar el agua para el uso diario.



La ilustración muestra un sistema de calefacción de locales y calentamiento de agua sanitaria. El colector plano (1) apoya la generación de calor, reduciendo el consumo de energía de la bomba de calor de salmuera (4). El suministro de calor para la bomba de calor se realiza a través de los absorbedores geotérmicos (5). El acumulador bivalente (3) permite la conexión de distintas fuentes de calor y logra un equilibrio entre el suministro y la demanda de calor.

## Conceptos de almacenamiento térmico



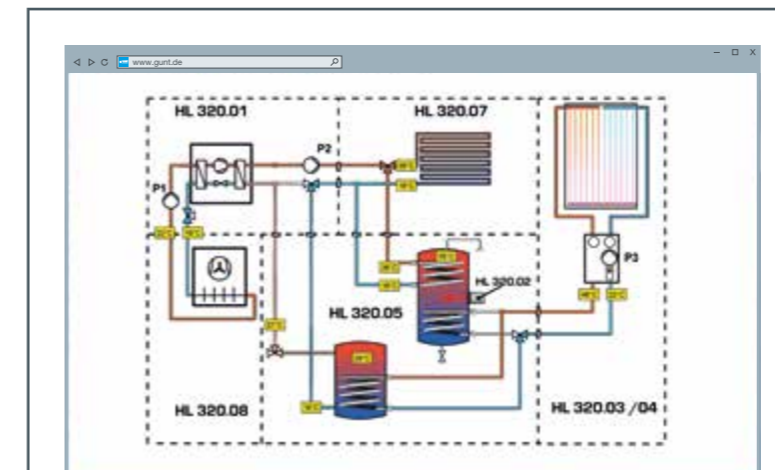
# HL 320.05

## Módulo de acumulación central con regulador



- 1 regulador de calefacción programable con registrador de datos
- 2 hembrillas para el bus CAN y la red
- 3 esquema de proceso
- 4 acumulador intermedio
- 5 cambiador de calor
- 6 válvula conmutadora de 3 vías
- 7 bomba de circulación
- 8 acumulador bivalente

El módulo de acumulación HL 320.05 puede conectarse al sistema modular HL 320 de distintos modos mediante entradas y salidas de acceso individual. Se han preparado esquemas y configuraciones del regulador para cinco combinaciones predefinidas. Para preparar el ensayo, se establecen primero las conexiones entre las tuberías. Después se realiza una conexión a la unidad de control y una conexión de datos (bus CAN) con cada módulo. El ensayo puede comenzar cuando la configuración preparada del regulador se ha activado. Hay distintos programas de ordenador disponibles para el regulador o el registrador de datos, los cuales permiten un ajuste individual de la configuración o de las opciones de registro de datos deseadas en caso necesario.



### Visualización en el navegador web a través de LAN / WLAN

El control y registro de datos del regulador pueden realizarse a través de un módulo de red en un ordenador. La conexión puede realizarse a través del router integrado por LAN o de forma inalámbrica por WLAN. Los datos actuales de la instalación pueden representarse en un esquema, por ejemplo. Esta representación puede abrirse con cualquier navegador actual.

### Referencias

Muchos de nuestros clientes internacionales ya trabajan con éxito con nuestro sistema modular HL 320. Algunas referencias seleccionadas:

- University College London (UCL), United Kingdom
- ROC Kop van Noord-Holland, Netherlands
- Politechnika Slaska w Gliwicach, Poland
- Universidad de Huelva (UHU), Spain
- Montanuniversität Leoben, Austria
- Hochschule Ansbach, Deutschland
- Hochschule Wismar, Deutschland
- IUT Amiens, France

### Preparación del ensayo



Los acoplamientos de tuberías seguros (1, 2) permiten modificar la disposición de las tuberías sin ningún peligro. Los datos actuales de la instalación pueden visualizarse en el regulador (3) o a través de una conexión de red (4).

Al producto:



## ET 420 Acumuladores de hielo en la refrigeración

La creciente descentralización del abastecimiento energético hace que el almacenamiento de energía sea cada vez más importante. El almacenamiento de energía térmica para la calefacción de agua sanitaria ya se aplica desde hace años con éxito en la ingeniería de edificación. El uso de acumuladores de hielo para la refrigeración de edificios, sin embargo, sigue siendo una excepción.

El calor a disipar para la refrigeración de edificios oscila fuertemente a lo largo del día. Durante el día, la necesidad de refrigeración es significativamente mayor que durante la noche. Para poder refrigerar los edificios también cuando se dan las condiciones de carga máximas, las instalaciones frigoríficas se proyectan en base a la carga punta esperada. Eso conduce al sobredimensionamiento de la refrigeración, de modo que las plantas afectadas trabajan de manera muy ineficiente en el comportamiento de carga parcial.

Los acumuladores de hielo pueden servir como apoyo para las instalaciones frigoríficas en caso de cargas de refrigeración especialmente elevadas. Los acumuladores de hielo como apoyo para las instalaciones frigoríficas se utilizan principalmente en grandes edificios no residenciales. En tiempos de poca demanda de refrigeración, el acumulador se carga mediante la instalación frigorífica y se puede descargar nuevamente en caso de cargas punta para apoyar la instalación frigorífica. Por tanto, la potencia de la refrigeración se puede disminuir. El uso de instalaciones frigoríficas más pequeñas contribuye a ahorrar gastos de explotación e inversión.

Al producto:



El banco de ensayo ET 420 ofrece una instalación frigorífica con acumulador de hielo que se puede operar completamente orientada a la demanda. El concepto de la instalación comprende una torre de refrigeración en seco **9**, la cual representa (durante los ensayos) al cambiador de calor en el edificio a abastecer y una torre de refrigeración por vía húmeda **8**, la cual representa la disipación de calor al medio ambiente. El acumulador de hielo permite diversos estados de funcionamiento para cubrir eficientemente la demanda fluctuante de calefacción y refrigeración de un edificio.

Los siguientes estados de funcionamiento se pueden ajustar a través de la posición de las válvulas:

- carga del acumulador de hielo
- refrigeración mediante acumulador de hielo
- refrigeración mediante instalación frigorífica
- refrigeración mediante instalación frigorífica y acumulador de hielo
- calefacción mediante bomba de calor
- calefacción mediante bomba de calor y acumulador de hielo
- disipación de calor mediante torre de refrigeración por vía húmeda

### Contenidos didácticos

- montaje y funcionamiento de una instalación frigorífica energéticamente eficiente
- función y utilización de un acumulador de hielo
  - ▶ cargado
  - ▶ descargado
- balance de los flujos energéticos
- transporte de energía a través de diversos medios
- ciclo frigorífico de compresión en el diagrama log p-h
- funcionamiento y potencia de una torre de refrigeración por vía húmeda
- funcionamiento y potencia de una torre de refrigeración en seco

- 1 armario de distribución,
- 2 depósito de reserva para glicol,
- 3 bombas de circulación,
- 4 acumulador de hielo,
- 5 compresor de refrigerante,
- 6 condensador de refrigerante,
- 7 evaporador de refrigerante,
- 8 torre de refrigeración por vía húmeda,
- 9 torre de refrigeración en seco



Banco de ensayo con instalación frigorífica y acumulador de hielo



Torre de refrigeración por vía húmeda



Torre de refrigeración en seco

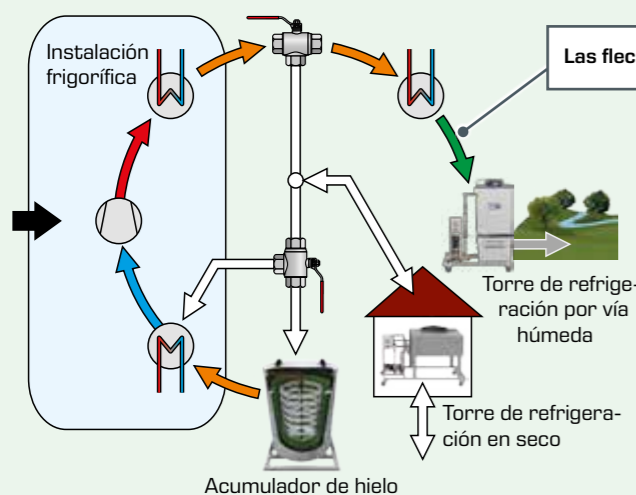
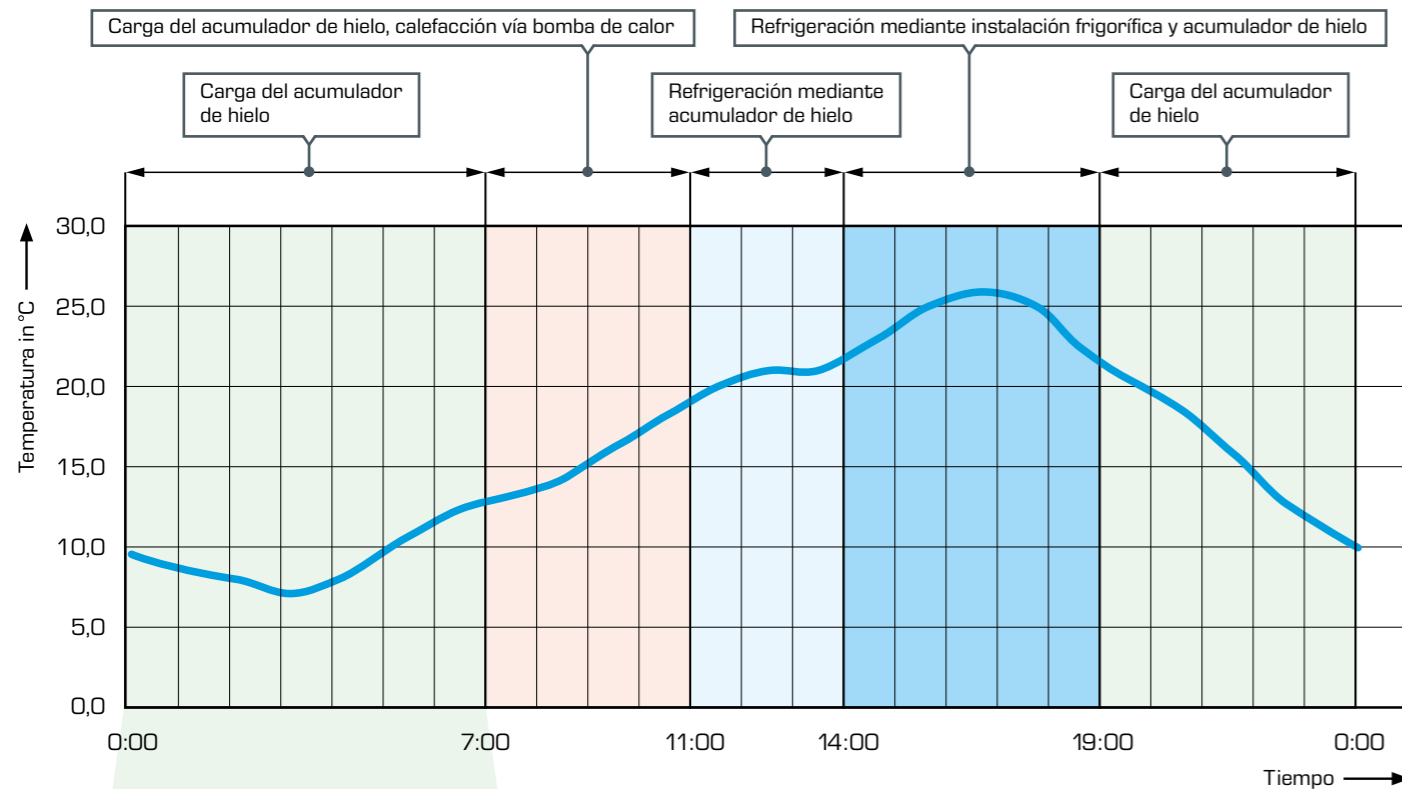


## ET 420 Acumuladores de hielo en la refrigeración – Estados de funcionamiento

### Abastecimiento térmico de un edificio, tomando los modos de funcionamiento de ET 420 como ejemplo

A continuación se ve cómo funciona en la práctica un suministro de energía térmica orientado a la demanda mediante una instalación frigorífica con acumulador de hielo. En este caso se contempla, a modo de ejemplo, el perfil de carga de un edificio de oficinas que se desea abastecer.

El funcionamiento del acumulador de hielo se realiza tomando como ejemplo un ciclo diurno. Principalmente se trata de reaccionar a cargas de calefacción y refrigeración variables y de alcanzar un abastecimiento eficiente del edificio a través de una secuencia razonable de estados de funcionamiento.



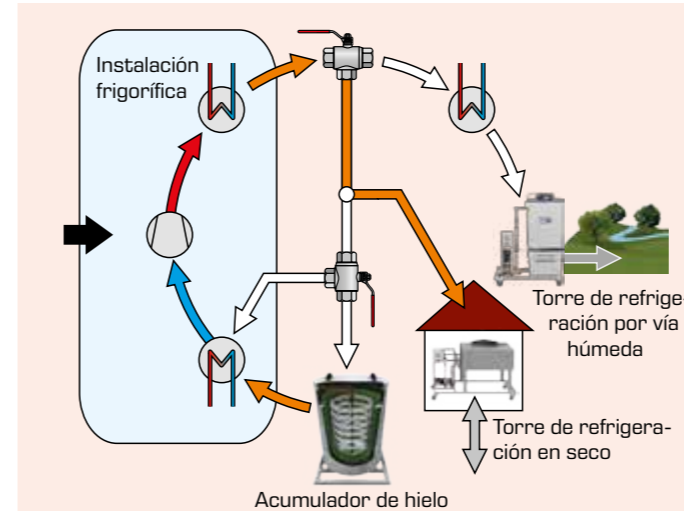
#### Carga del acumulador de hielo

Entre las 0:00 y las 7:00 horas no hay personas presentes. No existe ninguna demanda de climatización, el acumulador de hielo se carga.

Para ello, el calor del acumulador de hielo se disipa a través del evaporador del circuito de refrigerante. (Esta disipación de calor provoca una congelación del agua en el acumulador de hielo, el acumulador de hielo se carga.)

El calor residual del circuito de refrigerante se disipa al medio ambiente a través de la torre de refrigeración por vía húmeda.

■ glicol, ■ refrigerante LP, ■ refrigerante HP, ■ agua, ■ aire, ■ potencia eléctrica, □ proceso inactivo

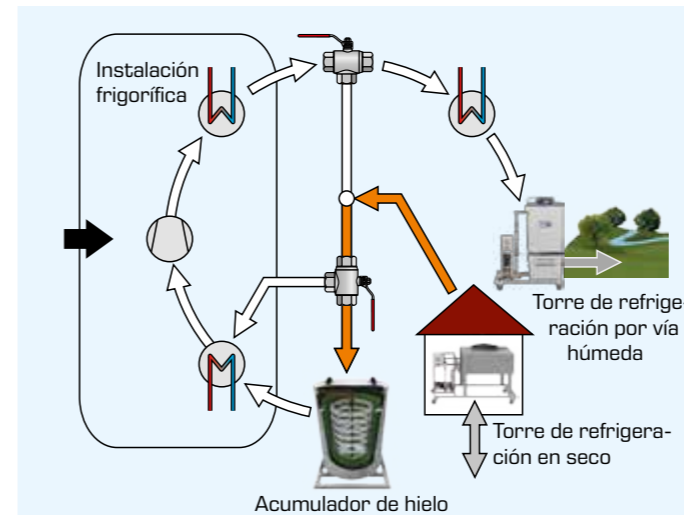


#### Carga del acumulador de hielo y calefacción vía calor residual

En las horas de la mañana entre las 07:00 y 11:00 horas, la temperatura en el edificio es  $< 20^{\circ}\text{C}$ . Existe demanda de calefacción.

El calor que se produce durante el proceso de carga del acumulador de hielo se puede aprovechar para la calefacción. Para ello, el calor del acumulador de hielo se disipa a través del evaporador del circuito de refrigerante. Mediante esta disipación de calor se carga el acumulador de hielo.

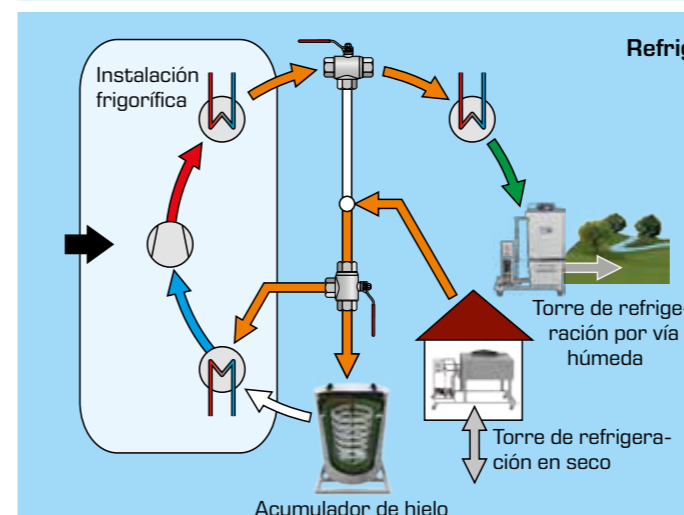
El calor residual utilizable del circuito de refrigerante se transfiere mediante el condensador a la torre de refrigeración en seco, calefactando de esta manera el edificio. El sistema trabaja en el modo de bomba de calor, aprovechando al mismo tiempo calor y frío.



#### Refrigeración mediante acumulador de hielo

En el tiempo entre las 11:00 y 14:00 horas, las temperaturas en el edificio se encuentran entre  $20$  y  $23^{\circ}\text{C}$ . Existe una demanda de refrigeración relativamente pequeña, la cual se puede cubrir mediante el acumulador de hielo.

El hielo en el acumulador se derrite y absorbe el calor de la torre de refrigeración en seco. En esto, la torre de refrigeración en seco se enfría. De este manera se llega a refrigerar el edificio. La instalación frigorífica no tiene que funcionar para disipar la carga de refrigeración.



#### Refrigeración mediante instalación frigorífica y acumulador de hielo

En el tiempo entre las 14:00 y 19:00 horas, las temperaturas en el edificio se encuentran entre  $23$  y  $27^{\circ}\text{C}$ . Esta carga punta en la carga de refrigeración se cubrirá mediante la refrigeración combinada del acumulador de hielo y la instalación frigorífica.

Para ello se disipa el calor proveniente de la torre de refrigeración en seco, refrigerando de esta manera el edificio. Una parte del calor se transfiere al acumulador de hielo, el hielo en el acumulador se derrite y absorbe el calor de la torre de refrigeración en seco. Para disipar la carga de refrigeración especialmente alta, la instalación frigorífica se pone adicionalmente en funcionamiento para que disipe una parte del calor proveniente de la torre de refrigeración en seco a través del evaporador.

El calor residual del circuito de refrigerante se disipa al medio ambiente a través de la torre de refrigeración por vía húmeda.

#### Carga del acumulador de hielo

A partir de las 19:00 horas ya no hay personas en el edificio. No existe necesidad de climatización. En este tiempo se carga el acumulador de hielo a través de la instalación frigorífica.

## Conocimientos básicos

## Acumuladores electroquímicos

## Almacenamiento electroquímico de corriente con acumuladores

El aprovechamiento de la corriente eléctrica de energías renovables a gran escala depende también de la integración de sistemas de almacenamiento eficientes para compensar las fluctuaciones inevitables entre el suministro y la demanda de potencia eléctrica. Mientras que el almacenamiento electroquímico de corriente es muy común desde hace tiempo para capacidades

de almacenamiento pequeñas, especialmente en aplicaciones móviles (p.ej., baterías de coche), el desarrollo y la integración de sistemas de almacenamiento grandes todavía está en la fase inicial. Para aplicaciones típicas es necesario el uso de acumuladores con pocas pérdidas, eficientes y económicos, con un alto número de ciclos y estabilidad a largo plazo.

## Tipos de acumulador

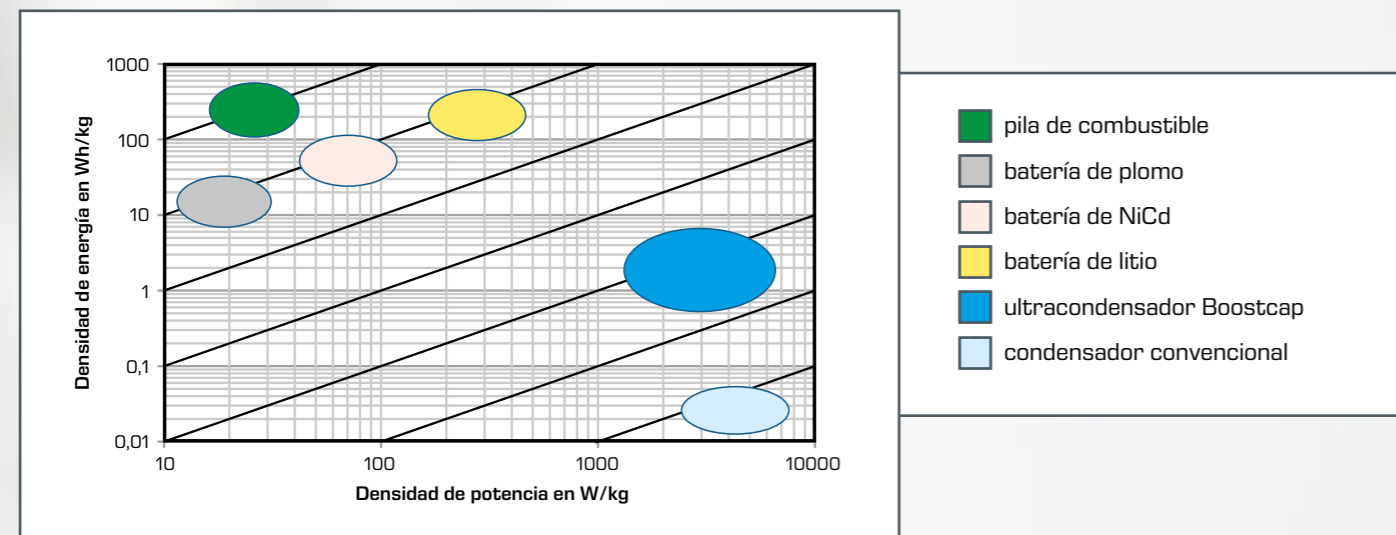
En el área de los acumuladores de energía electroquímicos se están llevando a cabo amplias actividades de investigación y desarrollo. Los conceptos nuevos se basan, p.ej., en baterías de alta temperatura y en la separación de transformadores electroquímicos y sistemas de almacenamiento (pila de combustible, batería redox).

De la respectiva aplicación prevista se derivan diferentes requisitos para las propiedades exigidas de los acumuladores. Mientras que, p.ej., el peso específico de un acumulador es decisivo en el área de la electromovilidad, en la integración de mayores capacidades de almacenamiento electroquímicas en las redes eléctricas modernas predominan la rentabilidad y la estabilidad a largo plazo.

## Densidad de energía y densidad de potencia

Dos criterios esenciales para los acumuladores electroquímicos son la densidad de energía específica y la densidad de potencia específica. El diagrama de Ragone ofrece una visión de conjunto de estas propiedades para distintos tipos de sistemas de alma-

cenamiento. En el eje x se representa la densidad de potencia en vatios por kilogramo. El eje y indica la densidad de energía en vatios-hora por kilogramo.

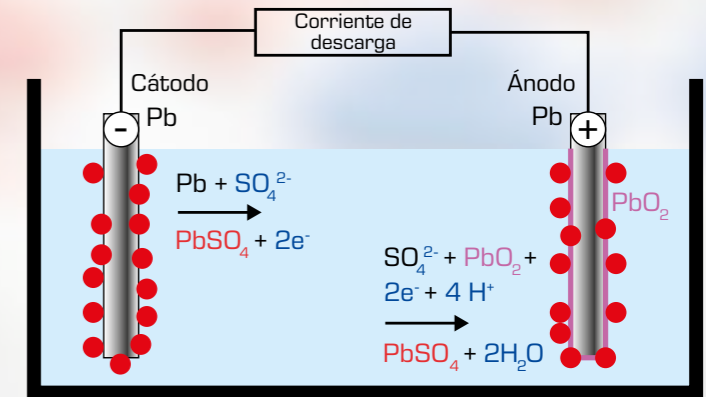


## Almacenamiento de corriente en el acumulador de plomo

Las conversiones de materias químicas en los dos electrodos son un proceso fundamental en la carga y descarga de un acumulador. Durante la carga, una tensión externa provoca un aumento de la energía química. En la descarga, la energía química vuelve a estar disponible como energía eléctrica.

En el ejemplo del acumulador de plomo se puede ver este proceso en detalle. Además del electrodo de plomo positivo y negativo (Pb), un componente esencial es el electrolito ( $H_2SO_4$ ), que permite las reacciones de reducción y oxidación básicas.

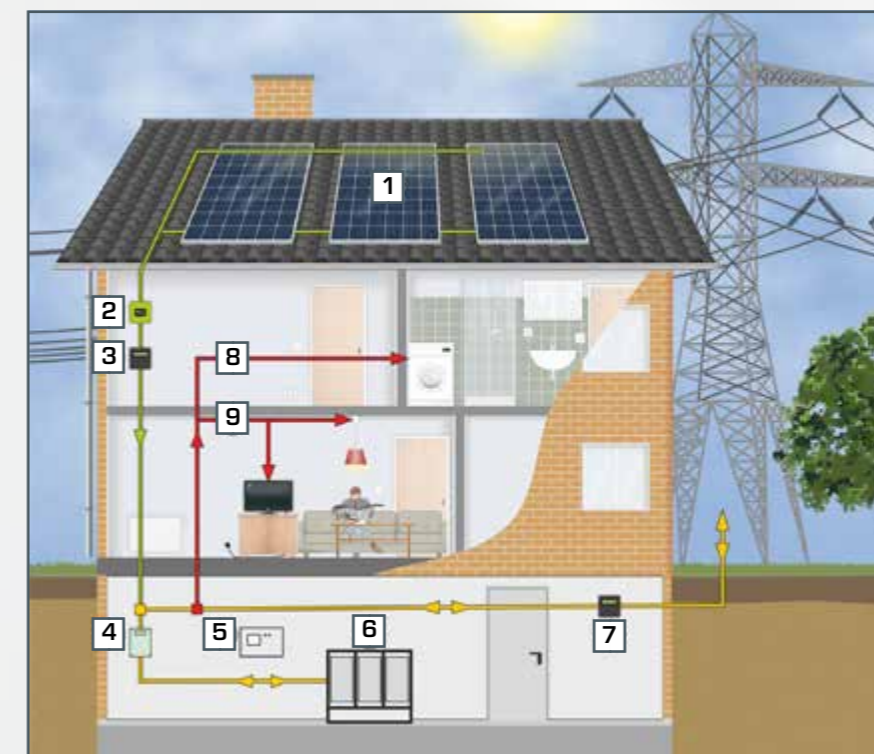
En estado descargado, una capa de sulfato de plomo ( $PbSO_4$ ) se acumula en los dos electrodos. En estado cargado, el electrodo positivo está cubierto de óxido de plomo ( $PbO_2$ ) y el electrodo negativo consta de plomo puro (poroso).



La ilustración muestra las reacciones parciales durante la descarga de un acumulador de plomo.

La reacción total es:  
 $Pb + PbO_2 + 2 H_2SO_4 \rightarrow 2 PbSO_4 + 2 H_2O + \text{energía eléctrica}$

## Ejemplo de una planta fotovoltaica conectada a la red con acumulador de batería



También para las plantas fotovoltaicas conectadas a la red se planifica el uso de acumuladores de batería cada vez más grandes. De este modo es posible aumentar el consumo propio y reducir la extracción de corriente de la red.

- 1 módulos fotovoltaicos
- 2 inversor
- 3 contador de rendimiento
- 4 regulador de carga de la batería
- 5 control de la instalación
- 6 acumulador de batería
- 7 contador de electricidad bidireccional
- 8 consumidores controlados
- 9 consumidores no controlados

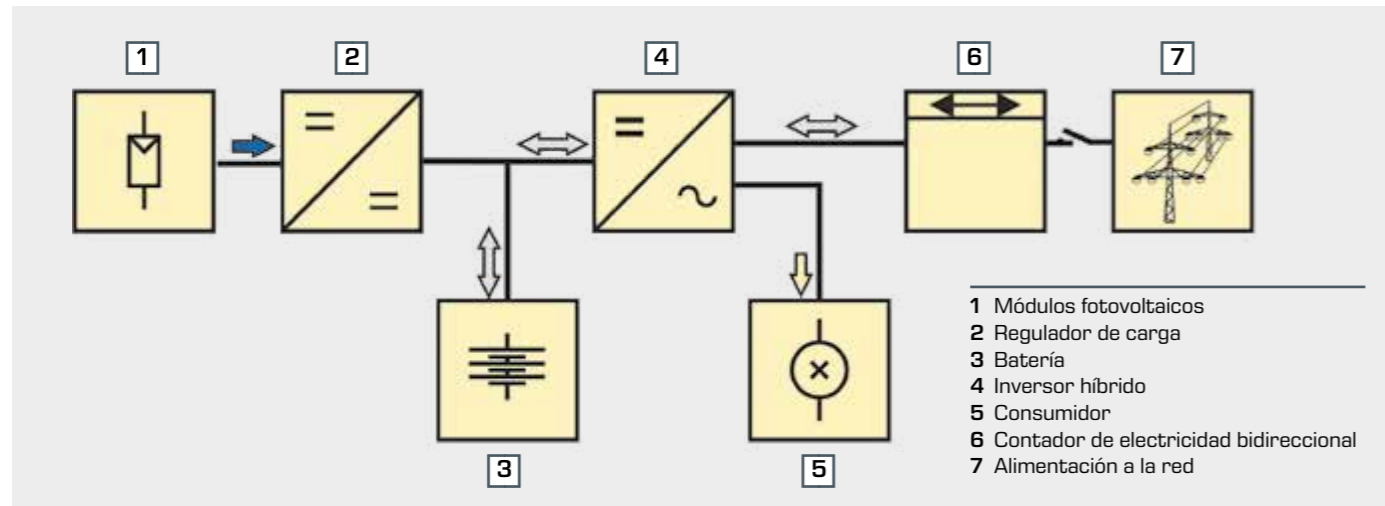
## Vista general

## ET 255 Opciones de operación de los sistemas modulares de energía fotovoltaica

La electricidad solar fotovoltaica puede utilizarse tanto para el consumo local directo como para alimentar una red eléctrica pública. Se pueden utilizar los llamados inversores híbridos, que permiten cubrir la demanda local de electricidad tanto desde la instalación fotovoltaica como desde la red. El autoconsumo de energía solar recibe ahora apoyo político para aliviar la red pública y garantizar un suministro más uniforme.

Los componentes esenciales de un sistema para una casa unifamiliar típica se muestran en el siguiente diagrama simplificado del sistema.

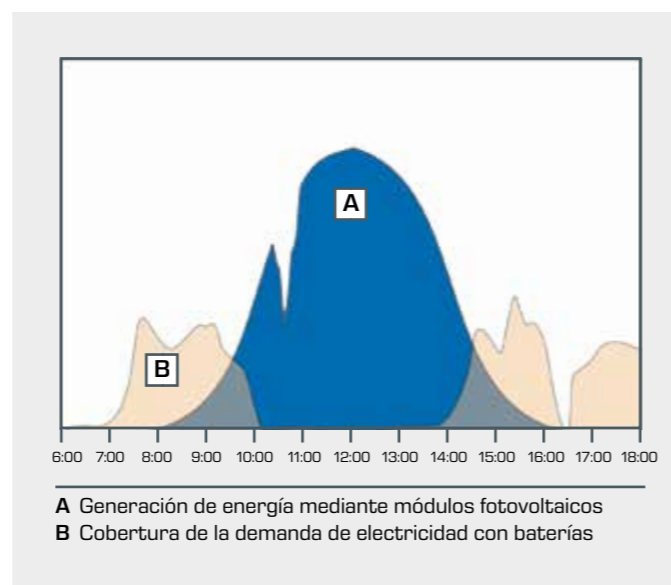
## Componentes del sistema para el aprovechamiento de la energía solar



## Energía solar y demanda de electricidad en un edificio residencial

Los datos típicos de medición de la electricidad solar generada y de la demanda de electricidad de un edificio residencial durante un día muestran la necesidad de almacenar electricidad en baterías. Sólo las baterías permiten cubrir la demanda de electricidad en las horas de la mañana y de la tarde.

A modo de orientación, los flujos de energía de los módulos fotovoltaicos y la batería están marcados con colores y también se pueden asignar en el diagrama del sistema.



Para las regiones con una disponibilidad incierta de la red, muchos inversores híbridos ofrecen una función de energía de emergencia para garantizar el suministro local de energía en caso de fallo de la red. Al mismo tiempo, se anula la inyección de electricidad de la planta fotovoltaica en la red pública durante el fallo de la red.

## Ensayos con simulador fotovoltaico y componentes actuales de la planta

En la realización práctica de una planta fotovoltaica deben tenerse en cuenta las especificaciones regionales y los requisitos de seguridad del respectivo operador de red, especialmente en el caso de conexión a la red.

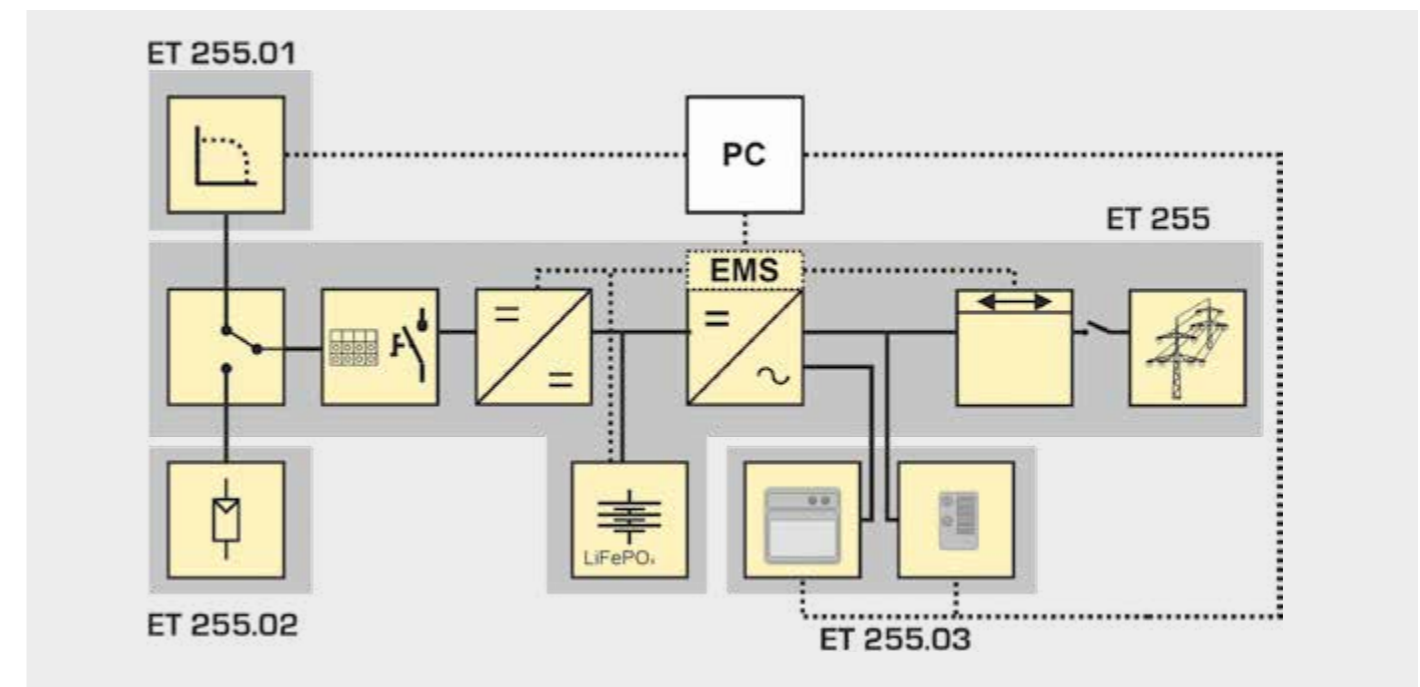
Para poder realizar ensayos más exigentes con componentes actuales utilizados en la práctica fotovoltaica, ofrecemos un sistema revisado de módulos de ensayo armonizados entre sí. El

módulo central ET 255 contiene un inversor de red, una batería de fosfato de hierro y litio con regulador de carga y un contador de electricidad bidireccional. Un sistema de gestión de la energía (EMS) registra los flujos de energía y controla los componentes individuales.

## Componentes de la serie de equipos ET 255

El simulador fotovoltaico (ET 255.01) o unos módulos fotovoltaicos reales (ET 255.02) pueden utilizarse para la alimentación de ET 255. Unos consumidores de diferente prioridad, que están contenidos en el módulo de ensayo ET 255.03, pueden ser controlados por el EMS.

El software GUNT en un PC externo se utiliza para la parametrización y el manejo del simulador fotovoltaico, así como para el registro y la visualización de los valores de medición. Además, se pueden controlar procedimientos de ensayos con unos perfiles de consumo definidos.



## Componentes de la serie de equipos ET 255

**ET 255**  
Opciones de operación de los sistemas modulares de energía fotovoltaica

**ET 255.01**  
Simulador fotovoltaico

**ET 255.02**  
Módulos fotovoltaicos

**ET 255.03**  
Consumidores para plantas fotovoltaicas

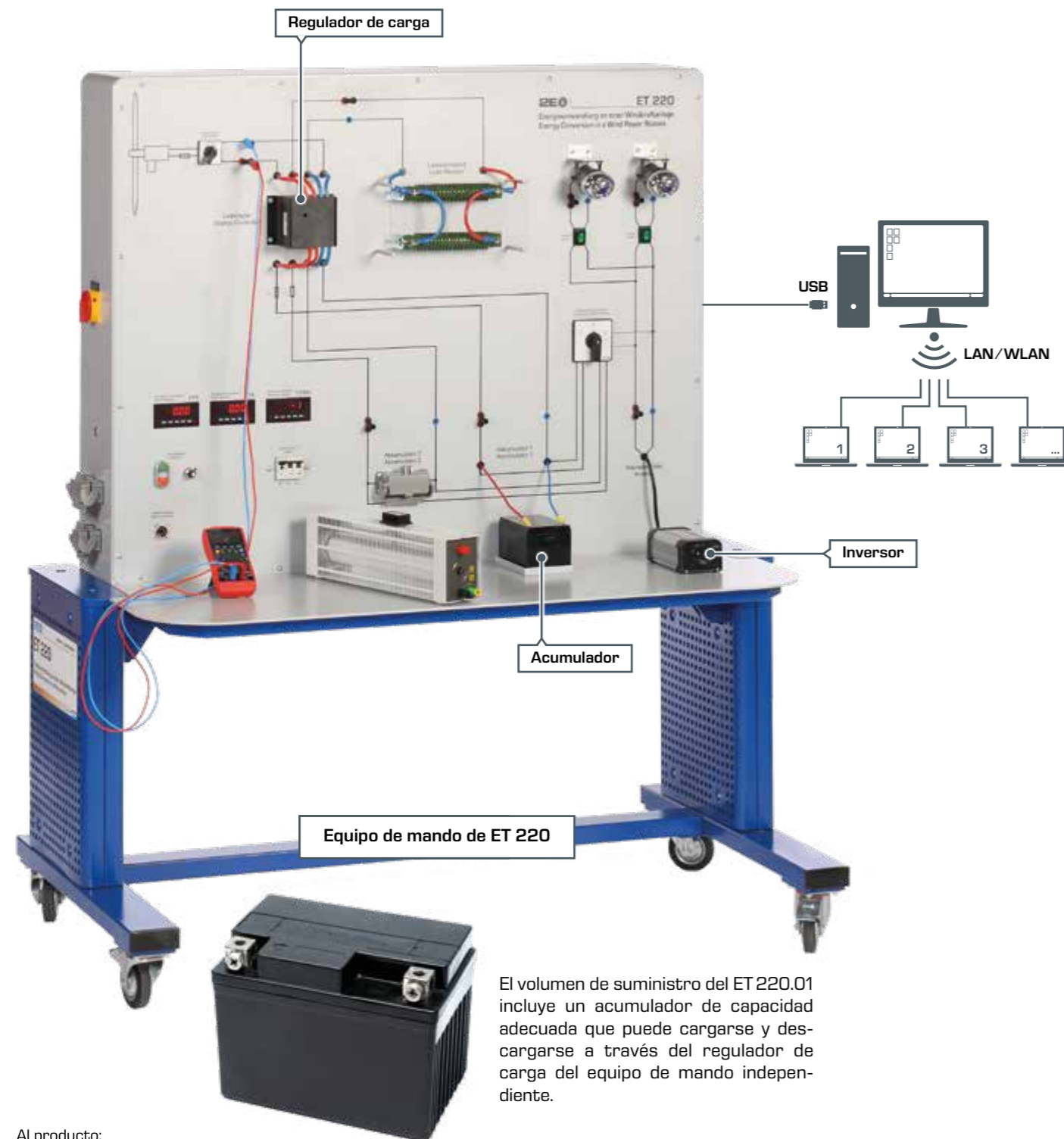
## Contenidos didácticos

- uso moderno de la energía fotovoltaica con autoconsumo y acumulador
- optimización del rendimiento mediante el seguimiento del punto de máxima potencia
- rendimiento y comportamiento dinámico de los componentes de la planta
- sistema de gestión de la energía (EMS)
- simulación de ciclos diurnos (datos meteorológicos y perfiles de consumo)
- funcionamiento de la planta en caso de un fallo de red

## ET 220 Conversión de energía en una central eólica

Con el ET 220 usted puede enseñar en pasos claros las distintas etapas de la transformación del flujo del viento en energía de rotación hasta el almacenamiento de la energía eléctrica en acumuladores.

En el equipo de mando de ET 220 se pueden conectar alternativamente el túnel de viento de ET 220 o la central eólica ET 220.01 para la colocación en exteriores.

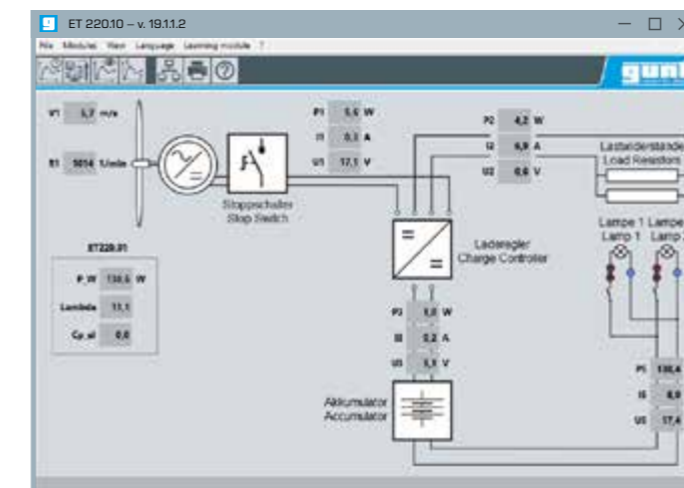


Al producto:



## ET 220.01 Central eólica

La productividad de una central eólica depende de las velocidades del viento disponibles y el aprovechamiento de la corriente generada. El ET 220.01 ha sido diseñado como ampliación para el banco de ensayos ET 220 con el fin de poder estudiar el funcionamiento de una central eólica en condiciones meteorológicas reales.



La energía eléctrica generada se transmite al equipo de mando de ET 220 o al equipo de mando independiente ET 220.10 y puede utilizarse para cargar acumuladores o para el consumo directo.

Al producto:



### Contenidos didácticos

- conversión de energía cinética del viento en energía eléctrica
- construcción y funcionamiento de una central eólica en funcionamiento en isla
- balance energético de una central eólica bajo condiciones de viento reales

## Introducción

<b>Conocimientos básicos</b> Eficiencia energética en la ingeniería de edificación	202
---------------------------------------------------------------------------------------	-----

## Suministro de calor y climatización

<b>Campos didácticos</b> Suministro de calor y climatización	204
<b>Conocimientos básicos</b> Aislamiento térmico y recuperación de calor	206
<b>WL 376</b> Conductividad térmica de materiales para construcción	208
<b>Vista general</b> Serie de equipos WL 110	210
<b>Conocimientos básicos</b> Ingeniería de calefacción eficiente	212
<b>HL 305</b> Banco de prácticas para compensación hidráulica de radiadores	214
<b>HM 283</b> Ensayos en una bomba centrífuga	216
<b>HL 630</b> Eficiencia en la ingeniería de calefacción	217
<b>ET 630</b> Acondicionador de aire de dos bloques	218

## Integración de energías renovables

<b>Campos didácticos</b> Integración de energías renovables	220
<b>Vista general</b> HL 320 Sistema modular de energía térmica solar y bomba de calor	222
<b>HL 320.01</b> Bomba de calor	224
<b>HL 320.02</b> Calefacción convencional	226
<b>HL 320.03</b> Colector plano	227
<b>HL 320.04</b> Colector tubular de vacío	228
<b>HL 320.05</b> Módulo de acumulación central con regulador	229
<b>HL 320.07</b> Calefacción de suelo / absorbedor geotérmico	232
<b>HL 320.08</b> Calefacción soplante / cambiador de calor de aire	233

## Eficiencia energética en el comercio y la industria

<b>Campos didácticos</b> Eficiencia energética en el comercio y la industria	234
<b>Conocimientos básicos</b> Eficiencia energética en la refrigeración	236
<b>ET 420</b> Acumuladores de hielo en la refrigeración	238
<b>ET 428</b> Eficiencia energética en instalaciones frigoríficas	240
<b>Conocimientos básicos</b> Ingeniería de procesos e ingeniería de edificación	242
<b>RT 682</b> Regulación multivariable en un depósito de agitación	244
<b>RT 396</b> Banco de pruebas para bombas y robineterías	246

## Conocimientos básicos

## Eficiencia energética en la ingeniería de edificación

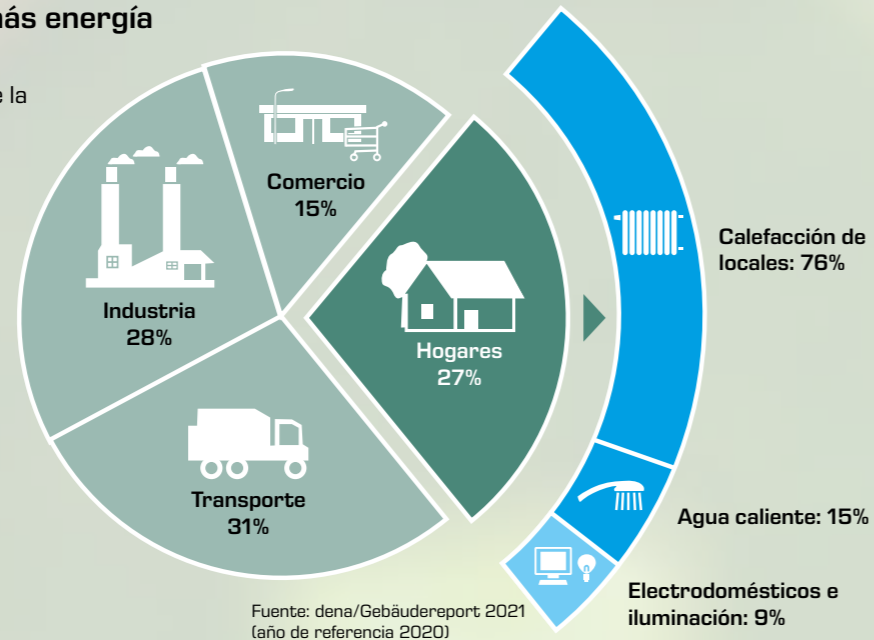
## Protección del medio ambiente con mayor eficiencia energética en la ingeniería de edificación

Los esfuerzos de fomentar la protección del medio ambiente mediante el uso de energías renovables solo pueden ser eficaces si todas las medidas para aumentar la eficiencia energética se aplican consecuentemente y al mismo tiempo. Como la mayor parte de la energía consumida en todo el mundo afecta al suministro de edificios, esta área ofrece un potencial enorme de contribuir a reducir el uso de energías primarias aumentando la eficiencia.

Las medidas que contribuyen a aumentar la eficiencia en el uso energético de los edificios afectan prácticamente a todas las áreas de la ingeniería de edificación moderna. Estas incluyen el consumo de los electrodomésticos, la iluminación, el calentamiento de agua y, especialmente, el consumo por el suministro de calor y la climatización. Como se puede ver en el diagrama del ejemplo de Alemania, el área del suministro de calor para edificios es un consumidor de energía importante.

## ¿Quién consume más energía en Alemania?

El consumo de energía de la calefacción suele subestimarse



En base a nuestro programa de temas relacionados con el uso de energía, le ofrecemos sistemas didácticos de las siguientes áreas temáticas para la eficiencia energética en la ingeniería de edificación:

Suministro de calor y climatización

Integración de energías renovables

Eficiencia energética en el comercio y la industria

Consideramos que el conocimiento de estos temas es indispensable para que los futuros ingenieros y especialistas en la ingeniería de edificación construyan edificios sostenibles y energéticamente eficientes o rediseñen los edificios existentes de forma energéticamente eficiente.



## Conservación de recursos mediante medidas constructivas y técnicas

Para reducir la demanda de energía primaria de edificios se requieren medidas constructivas y técnicas. Entre las medidas constructivas se incluyen, por ejemplo, el aislamiento de calor y el uso de fachadas transparentes. Esta área adquiere cada vez más importancia en la formación de arquitectos, urbanistas e ingenieros civiles.

Los componentes e instalaciones eficientes, regulados por una tecnología moderna de control de edificios, se encuentran en el punto de mira de las medidas técnicas para optimizar la calefacción. Teniendo en cuenta los conceptos modernos para el acoplamiento de energía térmica, las redes de suministro descentralizado y el almacenamiento de energía, se puede lograr una producción de energía optimizada a la demanda.

## Estándares de eficiencia energética en la ingeniería de edificación

El Parlamento Europeo ha adoptado una serie de directivas para la eficiencia energética en edificios. A continuación se muestra un extracto de la directiva 2010/31/CE del Parlamento Europeo y del Consejo, de 19 de mayo de 2010, relativa a la eficiencia energética de los edificios:

[...] (3) El 40 % del consumo total de energía en la Unión corresponde a los edificios. El sector se encuentra en fase de expansión, lo que hará aumentar el consumo de energía. Por ello, la reducción del consumo de energía y el uso de energía procedente de fuentes renovables en el sector de la edificación constituyen una parte importante de las medidas necesarias para reducir la dependencia energética de la Unión y las emisiones de gases de efecto invernadero. Las medidas adoptadas para reducir el consumo de energía en la Unión permitirán, junto con un mayor uso de la energía procedente de fuentes renovables, que la Unión cumpla el Protocolo de Kyoto de la Convención Marco de las Naciones Unidas sobre el Cambio Climático (CMNUCC). [...]

Para aplicar la directiva comunitaria, en Alemania se clasifica la eficiencia energética de los edificios en las clases de eficiencia energética A+ a H en una certificación energética de acuerdo con el reglamento de eficiencia energética (EnEV). La clasificación se realiza en función de la demanda específica primaria y final. Para hogares pasivos altamente eficientes, la demanda energética anual está claramente por debajo de 50kWh/m<sup>2</sup>.



## Campos didácticos

## Suministro de calor y climatización

Mediante medidas sencillas y el uso responsable de la energía pueden conseguirse ahorros significativos. En el área de la calefacción de edificios, la energía necesaria puede reducirse a través de una combinación de medidas en más del 80%. Entre estas se incluyen: mejores materiales de aislamiento, una compensación hidráulica optimizada de los radiadores y el uso de bombas de circulación reguladas modernas.

El consumo de energía para la refrigeración de edificios desempeña un papel cada vez más importante en las regiones más cálidas de la tierra, y también debido al aumento general de las temperaturas medias. Por ello, hemos incluido también esta área en nuestros campos didácticos de la ingeniería de edificación. Para ofrecerle el mejor apoyo posible en sus esfuerzos por enseñar los fundamentos técnicos de forma atractiva, se ha prestado especial atención al manejo intuitivo de los ensayos, especialmente en nuestra serie de equipos WL 110 completamente revisada.

## Campos didácticos

## Productos

## Aislamiento térmico y recuperación de calor

**WL 376**  
Conductividad térmica de materiales para construcción

**WL 110**  
Ensayos sobre los fundamentos de la transferencia de calor

## Ingeniería de calefacción eficiente

**HL 305**  
Banco de prácticas para compensación hidráulica de radiadores

**HM 283**  
Ensayos en una bomba centrífuga

**HL 630**  
Eficiencia en la ingeniería de calefacción

## Climatización

**WL 110.05**  
Cambiador de calor de tubos de aletas

**ET 630**  
Acondicionador de aire de dos bloques

## Conocimientos básicos

## Aislamiento térmico y recuperación de calor



La mejora del aislamiento térmico de paredes y tejados es tan solo una medida posible para el ahorro de energía en edificios. Para la evaluación económica debe realizarse un análisis de los ahorros esperados debido a la reducción de las pérdidas de calor para cada caso individual.



Un aislamiento insuficiente en edificios antiguos puede provocar fugas de calor. Estas pueden detectarse mediante cámaras de infrarrojos sensibles en base a la radiación de calor emitida. No solo la conducción de calor de los materiales, sino también el procesamiento de estos es decisivo en la efectividad del aislamiento térmico de fachadas y tuberías de portadores de calor.

## Transporte de calor

Como consecuencia de las diferencias de temperatura se produce un transporte de energía térmica. El transporte se realiza en dirección a la temperatura más baja. Se diferencia entre tres procesos de transporte de calor:

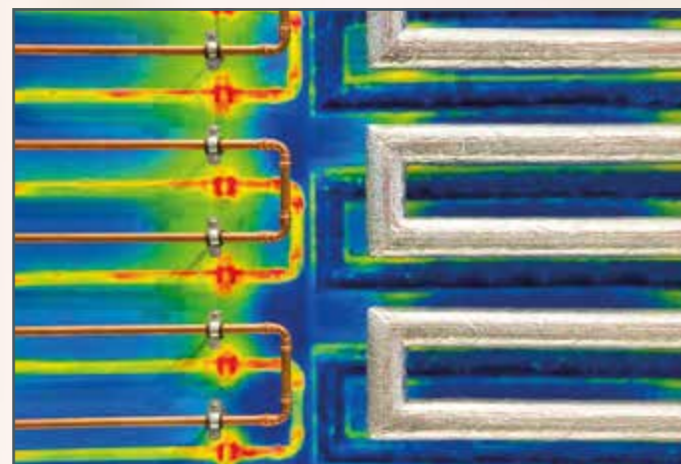
- conducción de calor
- convección
- radiación térmica

Para un suministro de calor eficiente de los edificios es decisivo que el transporte de calor fluya sin obstáculos o se suprima.

Si se utiliza un medio portador de calor (convección forzada) para el transporte de calor, es necesaria una toma sin obstáculos en la fuente de calor y una emisión de calor sin obstáculos en el lugar de utilización. Durante el transporte, se debe evitar en lo posible la emisión de calor.

También en la calefacción de locales debe reducirse la emisión de calor de la sala utilizada a zonas externas próximas. Para una transferencia de calor lo más fluida posible, tanto la superficie de transferencia como la conducción de calor del material portador son decisivas. La conducción de calor se indica normalmente como coeficiente de conductividad térmica.

La descripción, p. ej., en materiales de construcción para suprimir la emisión de calor, suele realizarse mediante el coeficiente global de transferencia de calor. Este incluye además la resistencia de la transferencia de calor de las capas de aire adyacentes.



También el aislamiento de las tuberías de portadores de calor es una importante contribución a la eficiencia energética.

## Recuperación de calor

Se denomina recuperación de calor a los procesos en los cuales se utiliza el calor residual de un caudal másico tras su utilización principal. De lo contrario, el calor obtenido de este modo se perdería si no se aplicara la recuperación de calor.

El mayor potencial de ahorro de energía con recuperación de calor se da en sistemas de calefacción y ventilación. Además podrían utilizarse sistemas para la recuperación de calor en muchos otros procesos de suministro y eliminación de la ingeniería de edificación.

## Demanda de calor de una casa pasiva

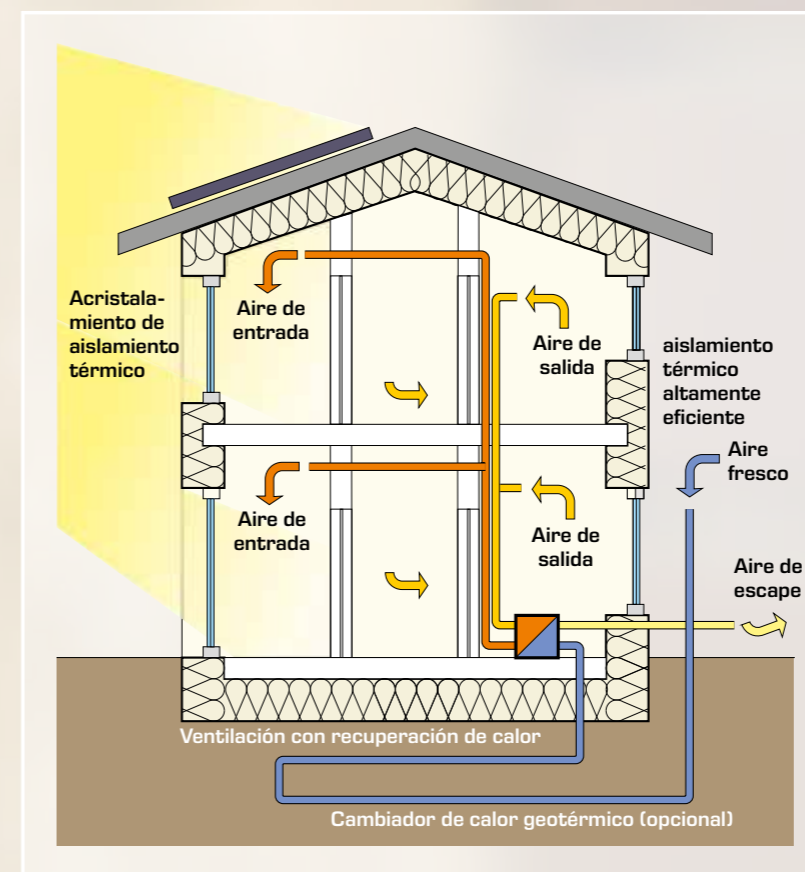
Mediante aislamiento térmico y recuperación de calor en las llamadas casas pasivas se reduce la demanda de calor hasta en un 90% frente a casas típicas del patrimonio inmobiliario. En la casa pasiva se instalan, p. ej., materiales aislantes altamente eficientes y acristalamiento tripe. Una medida especialmente eficiente es la recuperación de calor del aire de salida de la instalación de ventilación.



Especialmente en edificios grandes surgen a menudo grandes posibilidades de ahorro de la demanda de energía anual para calefacción y climatización gracias a la optimización de la ingeniería de ventilación.



En los sistemas de circuitos combinados se instalan dos cambiadores de calor de aire y agua separados para aprovechar el calor contenido en el aire de salida para calentar el aire de entrada.





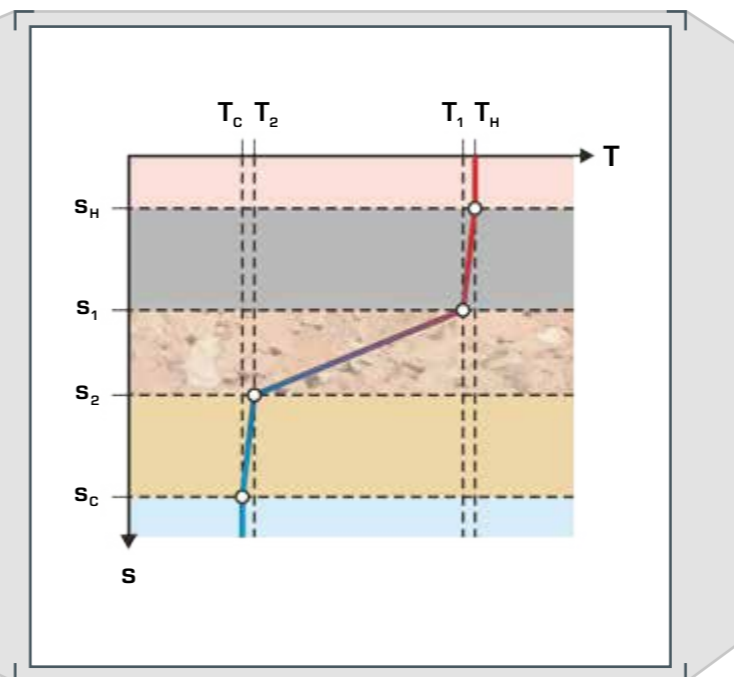
## WL 376 Conductividad térmica de materiales para construcción

Este equipo de ensayo permite realizar ensayos de conducción de calor estacionaria en materiales no metálicos, como poliestireno, PMMA, corcho o yeso, según la norma DIN 52612. Puede introducir muestras planas entre una placa calentadora y una placa refrigerada por agua y, con el husillo de presión, aplicar fuerzas de sujeción reproduc-

ibles y establecer contactos térmicos. Con el sensor especial de flujo térmico puede medir el flujo térmico actual y regular las temperaturas de la placa calentadora y la placa refrigerante mediante los reguladores de software integrados.



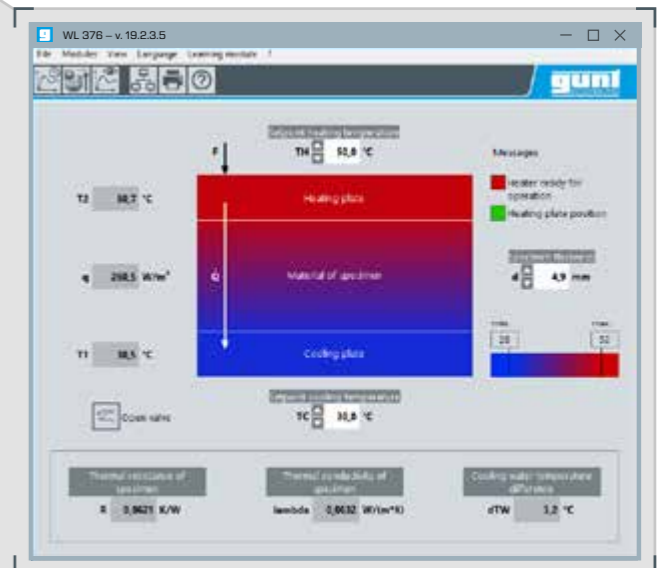
- 1 husillo de presión
- 2 placa calentadora
- 3 muestra
- 4 placa de sujeción
- 5 sensor de flujo térmico
- 6 placa refrigeradora
- 7 sensor de temperatura



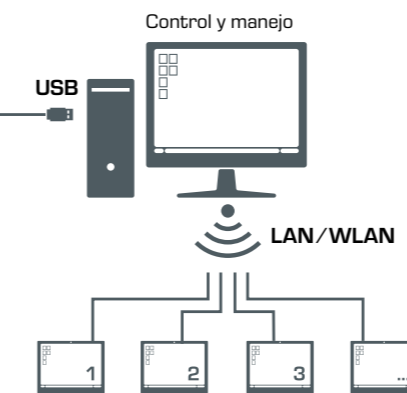
La evaluación de los datos del ensayo muestra claramente los gradientes de temperatura del corcho. La placa calentadora, la placa de sujeción y la placa refrigerante presentan solo gradientes de temperatura muy reducidos debido a la conductividad térmica muy elevada del cobre.

### Software

El software GUNT para WL 376 registra los datos de medición vía USB y ofrece una gran variedad de posibilidades de representación y evaluación de los resultados.



Al producto:



### Contenidos didácticos

- determinación de la conductividad térmica  $\lambda$  de diferentes materiales
- determinación de la resistencia térmica
- conductividad térmica  $\lambda$  al conectar varias muestras en serie (hasta un grosor de 50 mm)

## Vista general

## Serie de equipos WL 110 – Ensayos sobre los fundamentos de la transferencia de calor


**WL 110**  
**Unidad de alimentación para cambiadores de calor**

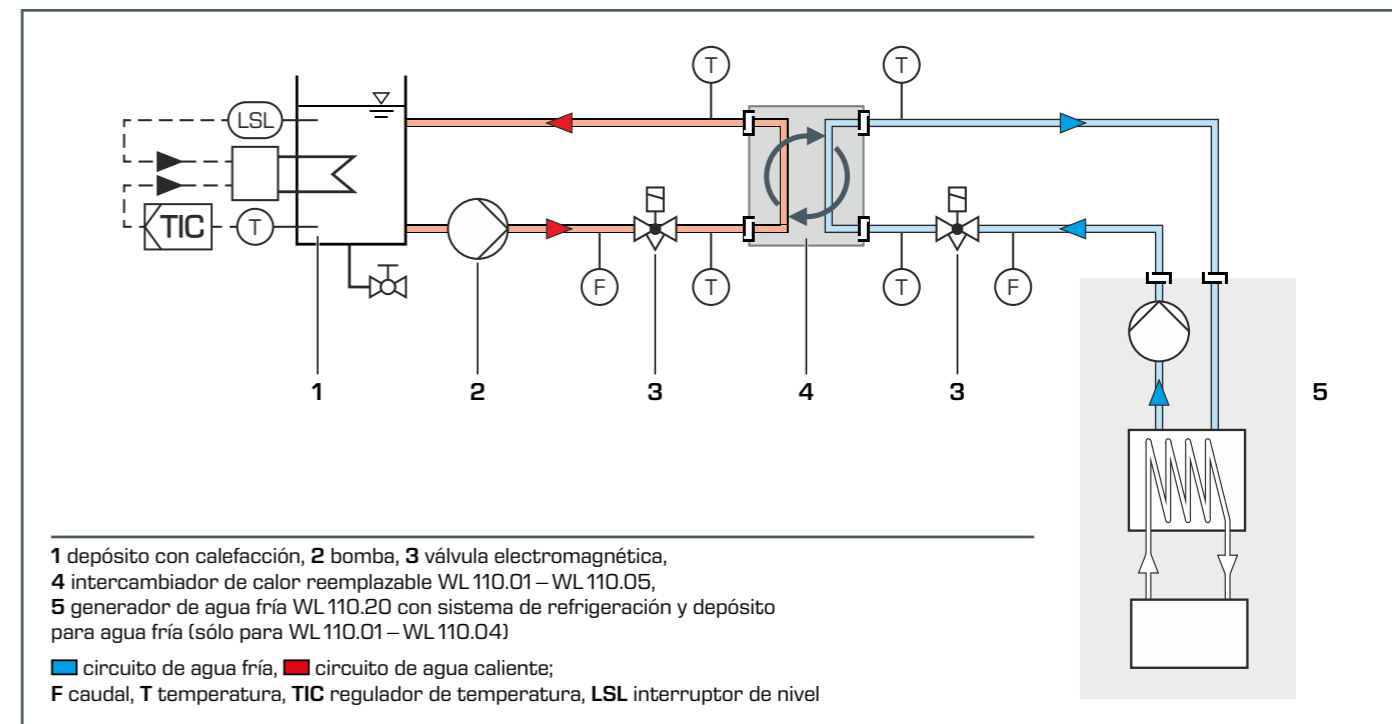
La unidad de suministro genera agua caliente. Todos los valores medidos se muestran en la pantalla táctil de la unidad y pueden transmitirse a través de una conexión LAN/WLAN.

**WL 110.20**  
**Generador de agua fría**

Con el generador de agua fría pueden manejarse los cambiadores de calor con condiciones de ensayo apropiadas.



- reconocimiento automático de los accesorios mediante tecnología RFID
- tecnología de ahorro de energía y agua, diseño que ahorra espacio



Al producto:


**WL 110.01**  
**Cambiador de calor de tubos concéntricos**

- diseño sencillo
- el tubo exterior transparente ofrece un espacio de flujo visible
- posibilidad de funcionamiento en flujo paralelo ou en flujo a contracorriente


**WL 110.02**  
**Cambiador de calor de placas**

- diseño compacto
- posibilidad de funcionamiento en flujo paralelo ou en flujo a contracorriente


**WL 110.03**  
**Cambiador de calor de carcasa y tubos**

- tubo de envoltura transparente
- flujo de medios en flujo paralelo cruzado y a contracorriente cruzado


**WL 110.04**  
**Depósito de agitación con doble camisa y serpentín**

- calentamiento por camisa o por serpentín
- mecanismo de agitación para mezclar mejor el fluido


**WL 110.05**  
**Cambiador de calor de tubos de aletas**

- transferencia de calor entre el agua y el aire en flujo cruzado
- aumento de la superficie de transferencia de calor a través de las aletas de los tubos

## Conocimientos básicos

## Ingeniería de calefacción eficiente



Sin reducir el confort, las instalaciones de calefacción modernas suelen ofrecer posibilidades de ahorro considerables mediante el uso de componentes más eficientes y un suministro de calor orientado a la demanda.



Las bombas de circulación de calefacción altamente eficientes aportan la misma potencia que las bombas tradicionales con hasta un 80% menos de consumo de corriente.

En la ingeniería de calefacción pueden lograrse unos aumentos de eficiencia considerables, p. ej., mediante bombas de circulación modernas o mediante la compensación hidráulica de instalaciones de calefacción ya instaladas. Con nuestros equipos de formación sobre el tema de la ingeniería de calefacción queremos proporcionarles conocimientos detallados necesarios para poder lograr un ahorro energético notable mediante una combinación adecuada de diferentes medidas.

## Bombas de circulación energéticamente eficientes

Una bomba de calefacción garantiza que todos los radiadores sean abastecidos con agua caliente. En los edificios nuevos todavía se utilizan con frecuencia bombas estándar con una potencia eléctrica de 45 a 90 vatios. Estas bombas de circulación se preajustan en función de la cantidad de agua existente en la instalación de calefacción, independientemente de la demanda real de calor. Esto resulta muy ineficiente y consume corriente innecesaria. Sin embargo, las bombas de circulación modernas son reguladas en función de la presión diferencial según la demanda y ahorran hasta un 80% de los costes de corriente relacionados con la calefacción.

## Optimización por compensación hidráulica

Una compensación hidráulica ajusta los caudales del agua caliente a través de todos los radiadores o circuitos de una calefacción de superficie a un valor determinado. De este modo, con una temperatura de ida determinada como punto de trabajo de la instalación de calefacción, se suministra a cada habitación la cantidad de calor necesaria para alcanzar la temperatura de local deseada. Mediante una compensación hidráulica se asegura además que los retornos de todos los radiadores tengan las mismas temperaturas.

## Válvulas termostáticas para calefacción de habitación según la demanda

Antes de la introducción de las válvulas termostáticas a gran escala solo existía prácticamente la posibilidad de ajustar las temperaturas de habitaciones individuales, p. ej., abriendo las ventanas. Este proceso estaba unido a pérdidas de energía considerables. Actualmente el uso de válvulas termostáticas está muy extendido y estas permiten la adaptación según la demanda del suministro de calor.

Las válvulas termostáticas son reguladores de temperatura mecánicos, que permiten la circulación de un líquido portador de calor en función de la temperatura ambiente. A través de una válvula se ofrece un caudal más alto o más bajo para mantener constante la temperatura de la habitación.

## Diseño de la instalación de calefacción

Al diseñar instalaciones de calefacción, debe observarse que los componentes utilizados estén bien coordinados entre sí. Para ello son útiles las curvas características típicas de la bomba y del sistema de tuberías. En el diagrama está representado esto a modo de ejemplo. Además, se ha marcado el rendimiento de la bomba (C). El punto de trabajo de una instalación se obtiene de la intersección de la curva característica de la bomba (A) y la curva característica de la instalación (B). El punto de trabajo debería encontrarse en el rango medio de la curva característica de la bomba para garantizar un buen rendimiento.

## Funcionamiento de una instalación de calefacción con demanda de calor variable

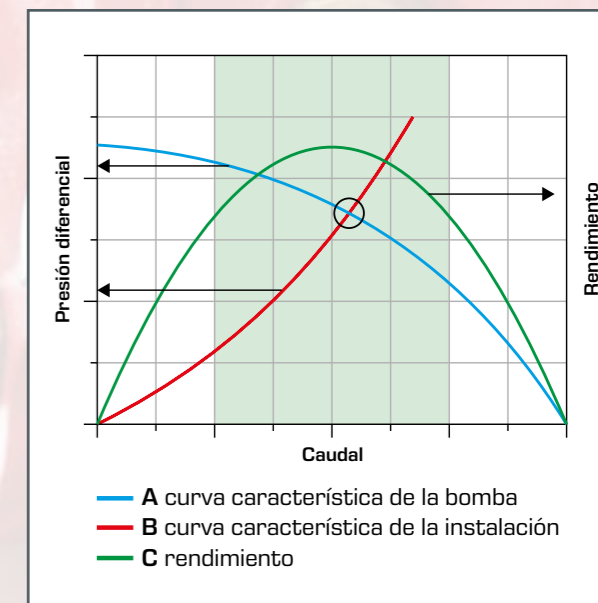
De por sí, la capacidad de una instalación de calefacción debería cubrir la demanda máxima de calor para la calefacción y el suministro de agua caliente en los meses de invierno. Sin embargo, para mantener al mínimo posible la demanda de energía anual, es decisivo construir instalaciones de calefacción adaptables, también para una demanda de energía muy variable. No solo es importante una regulación inteligente, sino también sistemas de almacenamiento de dimensiones suficientemente grandes y una mezcla apropiada de fuentes de calor regenerativas.

## Regulador de calefacción

El elemento central de las instalaciones de calefacción modernas es el regulador de calefacción. El regulador de calefacción mide la temperatura exterior y la temperatura de local y calcula la demanda de calor de la casa en base a la curva de calor. La temperatura de ida necesaria para cubrir la demanda de calor es ajustada a través del caudal de la bomba de circulación o el ajuste de la válvula de mezcla.

La mayoría de las veces el suministro de agua caliente se realiza también mediante la caldera con energía calorífica. Para ello, el regulador enciende la bomba de carga según la necesidad.

Además del uso de componentes eficientes y la optimización de las instalaciones, el control regular del funcionamiento correcto es decisivo para la reducción a largo plazo de la demanda de energía. Gracias a los reguladores de calefacción modernos y conectables en red, el control de las instalaciones resulta mucho más fácil.



Punto de trabajo ideal de una instalación de calefacción



Control de los componentes de la instalación



» Ingeniería térmica

En nuestro área de programa 3 encontrará una amplia variedad de sistemas didácticos para muchos temas fundamentales de la ingeniería de calefacción.

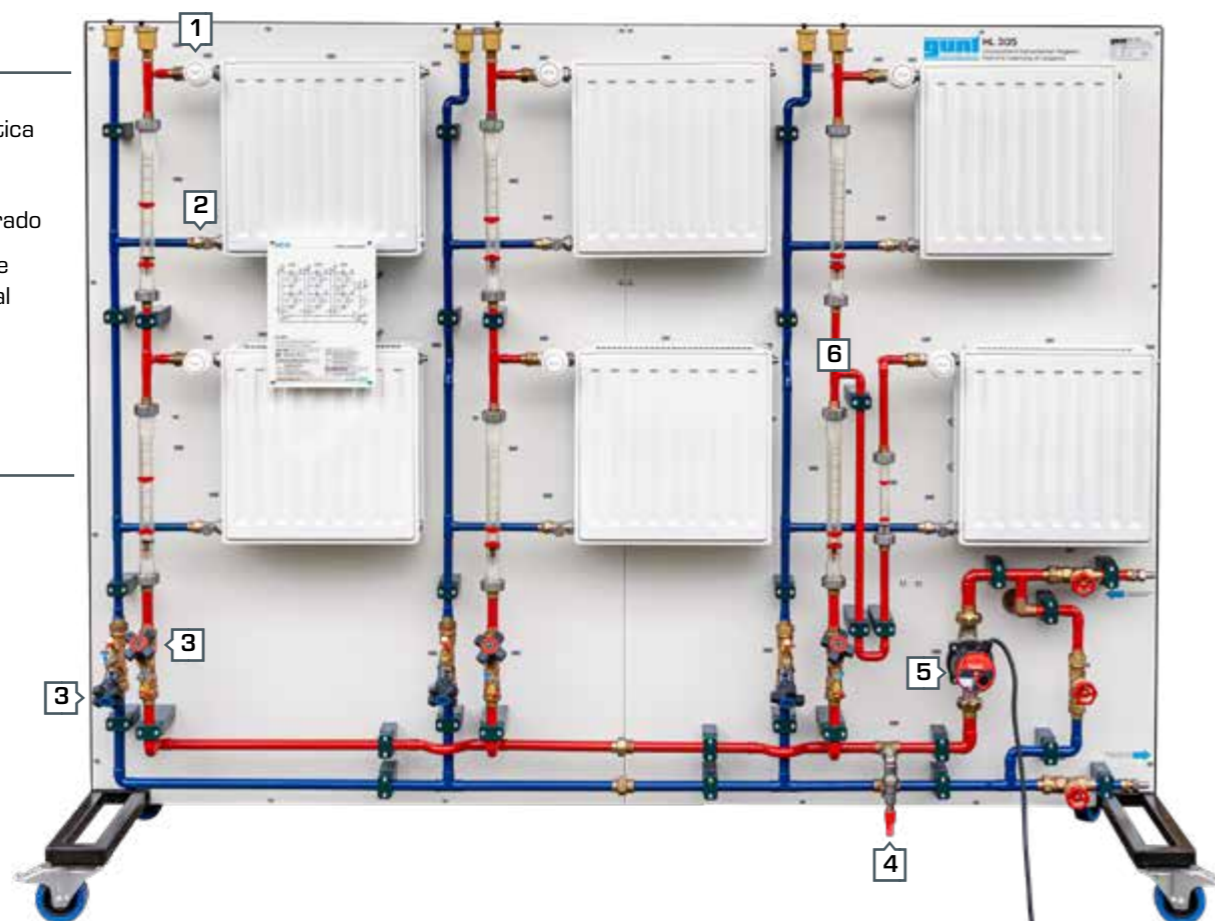
## HL 305 Banco de prácticas para compensación hidráulica de radiadores

Los problemas típicos de las calefacciones suelen estar relacionados con una compensación hidráulica insuficiente e incluso a veces el personal técnico no soluciona estos problemas correctamente. Entre las medidas más utilizadas pero no siempre efectivas se incluyen:

- aumento de la temperatura de ida
- aumento de la potencia de la bomba
- adelantamiento del tiempo de recalentamiento.

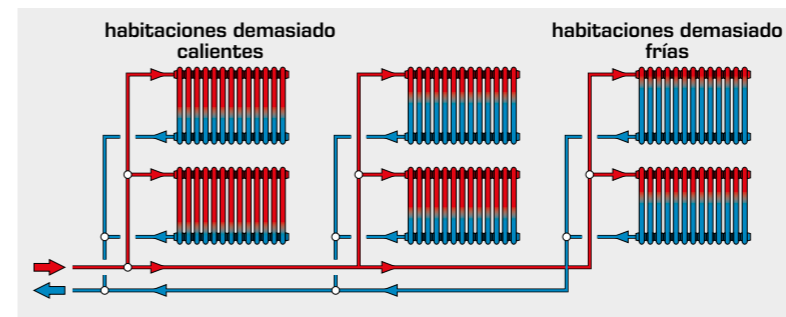
Estas medidas están relacionadas con pérdidas de energía adicionales y agravan considerablemente la eficiencia de la instalación de calefacción. Se calcula que en Alemania hasta el 90% de todas las instalaciones de calefacción no están suficientemente compensadas hidráulicamente. El potencial resultante para mejorar la eficiencia energética es considerable.

Con este banco de prácticas usted puede enseñar los fundamentos esenciales de la ingeniería de calefacción para el calentamiento eficiente de locales. El banco de prácticas contiene componentes habituales y consta de tres ramales de calentamiento con radiadores, válvulas termostáticas y una bomba de circulación. Los caudales en los tres ramales se pueden ajustar por separado. De este modo es posible realizar una compensación hidráulica de los ramales entre sí. Los detentores permiten, dentro de un ramal, la compensación de los distintos radiadores. En el circuito se ha integrado una válvula de alivio de presión diferencial en paralelo a la bomba de circulación que limita la caída de presión a través del sistema de tuberías a un rango preajustado.

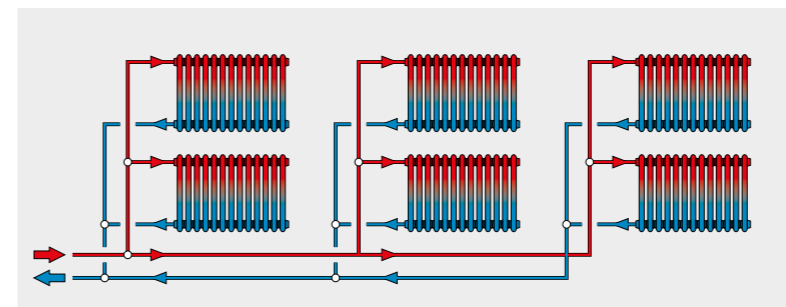


- 1 válvula termostática
- 2 detentor
- 3 válvula de equilibrado
- 4 válvula de alivio de presión diferencial
- 5 bomba
- 6 caudalímetro

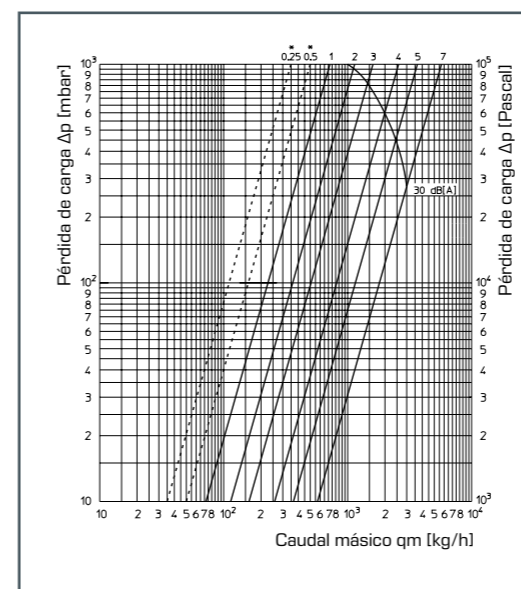
La compensación hidráulica sirve para limitar la cantidad de agua que está disponible dentro de la instalación de calefacción para cada radiador. De este modo debe lograrse que, con un punto de trabajo determinado de la instalación de calefacción, se suministre a cada habitación la cantidad de calor necesaria para alcanzar la temperatura de local deseada. En la siguiente ilustración se representa esquemáticamente la distribución de calor en una instalación de calefacción antes y después de la compensación hidráulica.



Distribución de temperatura en radiadores sin compensación hidráulica



La distribución de temperatura en radiadores con compensación hidráulica conduce a temperaturas de local homogéneas



Nuestro material didáctico de acompañamiento contiene toda la información esencial sobre el banco de prácticas HL 305. Mediante los diagramas de capacidad de válvulas incluidos, es posible determinar y realizar los ajustes necesarios para la compensación hidráulica.

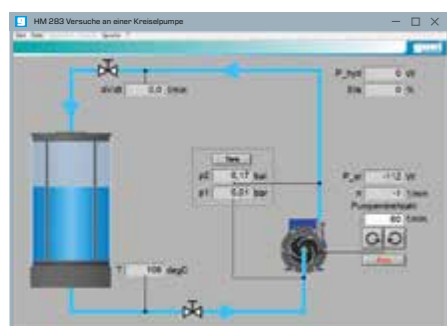
### Contenidos didácticos

- optimización de la distribución de calor en sistemas de calefacción
- efectos de las resistencias variables de la red de tuberías
- utilización de:
  - ▶ válvulas de equilibrado
  - ▶ válvulas termostáticas preajustables
  - ▶ válvulas de alivio de presión diferencial

## HM 283

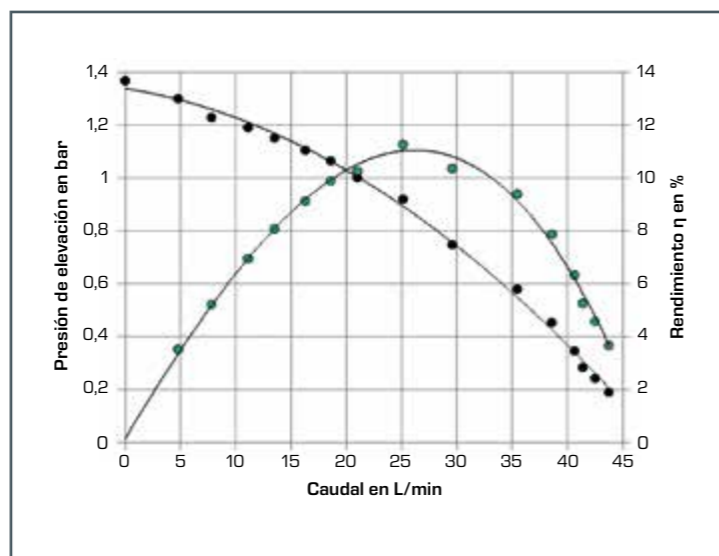
### Ensayos en una bomba centrífuga

Las bombas centrífugas se utilizan en muchos sistemas de calefacción modernos como bombas de circulación y pueden contribuir enormemente al ahorro de energía. La eficiencia de una bomba centrífuga viene dada por la relación de la potencia hidráulica en el punto de trabajo correspondiente respecto a la potencia eléctrica utilizada. Con HM 283 puede estudiar los factores fundamentales para el funcionamiento de una bomba centrífuga. El objetivo de los ensayos es el comportamiento de funcionamiento con caudales y diferencias de presión variables, así como el balance de potencia.



#### Software

El software intuitivo de HM 283 indica continuamente las magnitudes medidas esenciales. Los valores de medición registrados pueden guardarse para la evaluación y son de gran ayuda durante la realización de los ensayos.



En el presente caso, el balance energético ofrece un rendimiento máximo con un caudal de 25L/min.

Al producto:



## HL 630

### Eficiencia en la ingeniería de calefacción

El banco de ensayos HL 630 permite realizar ensayos adicionales sobre la eficiencia energética en la ingeniería de calefacción. El HL 630 es un banco de ensayos con un circuito de calefacción completo. Además de la bomba de circulación, una fuente de calor y un sumidero de calor, también incluye distintas secciones de tubo, robineterías y elementos de seguridad.



#### Software

El software del HL 630 muestra las temperaturas, las diferencias de presión y los consumos de potencia eléctrica de las bombas en el esquema de proceso.

De este modo es posible enseñar ilustrativamente la influencia de las bombas modernas y altamente eficientes, así como los inconvenientes de secciones de tubo incorrectamente dimensionadas.



Bomba de circulación no regulada con números de revoluciones seleccionable (clase de eficiencia C)



Bomba de circulación energéticamente eficiente con regulación de presión diferencial ajustable (clase de eficiencia A)

#### Contenidos didácticos

- comparación de bombas de circulación convencionales y controladas por presión diferencial
- determinación de la eficiencia de las bombas
- registro de curvas características de las bombas y la instalación
- pérdidas de presión en distintas secciones de tubo y robineterías

Al producto:



#### Contenidos didácticos

- principio de funcionamiento de una bomba centrífuga
- relaciones entre altura de elevación, caudal y número de revoluciones
- registro de curvas características de la bomba y determinación del rendimiento de la bomba

## ET 630 Acondicionador de aire de dos bloques

El coste energético para la climatización de locales ha experimentado un fuerte aumento en los últimos años. Para poder enseñar de forma práctica el diseño y funcionamiento de las instalaciones de climatización, ET 630 contiene todos los componentes necesarios.

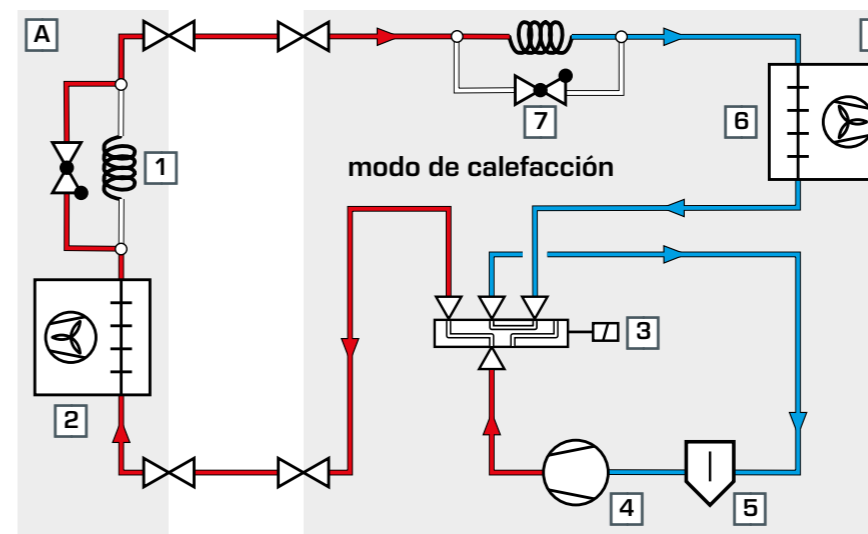
El equipo consta de una unidad interior y una unidad exterior. En la unidad interior se encuentra un cambiador de calor con soplante, el cual trabaja como evaporador en el circuito de refrigeración estando en el modo de refrigeración. En el modo de calefacción, sin embargo, el cambiador de calor funciona como condensador. La unidad exterior contiene compresores, otro cambiador de calor, una válvula de expansión y un conmutador para el modo de funcionamiento (refrigeración/calefacción).



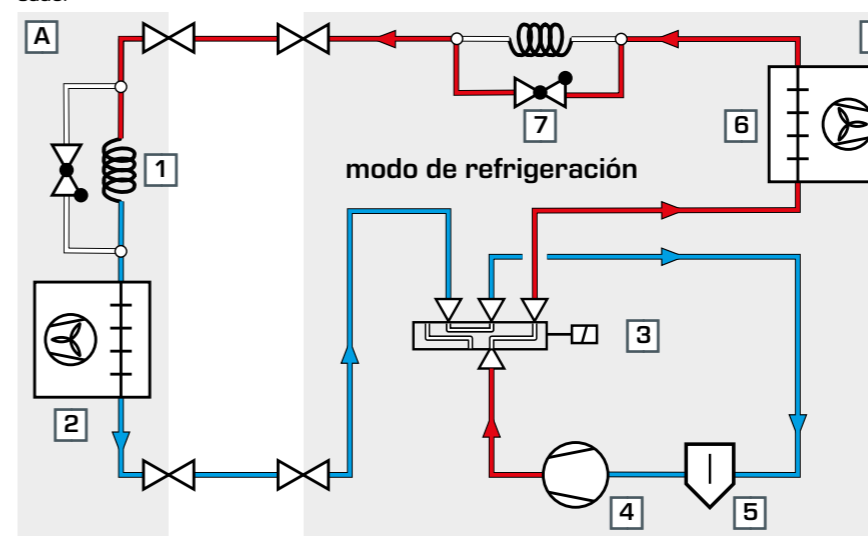
flujo térmico en el modo de refrigeración

El modo de funcionamiento, la velocidad del soplante de la unidad interior y la temperatura de local deseada se seleccionan a través del control del equipo mediante el mando a distancia. En el funcionamiento automático, la temperatura de local real es registrada y un modo de funcionamiento es seleccionado automáticamente para alcanzar la temperatura de local predeterminada.

### Modo de funcionamiento seleccionable como refrigeración o calefacción con bomba de calor



En el modo de calefacción, el cambiador de calor de la unidad interior funciona como condensador



En el modo de refrigeración, el cambiador de calor de la unidad interior funciona como evaporador

- A unidad interior
- B unidad exterior
- 1 capilar
- 2 cambiador de calor interior
- 3 válvula conmutadora de cuatro vías
- 4 compresor
- 5 separador de líquidos
- 6 cambiador de calor exterior
- 7 válvula de retención
- ← refrigerante/alta presión
- refrigerante/baja presión

#### Contenidos didácticos

- diseño y funcionamiento de un acondicionador de aire en dos bloques
- modos de funcionamiento básicos: refrigeración, deshumidificación, calefacción, ventilación, automático
- funciones adicionales: apagado tras unas horas, ajustes de las láminas en la descarga del aire, temporizador de encendido y apagado
- control de la instalación por mando a distancia

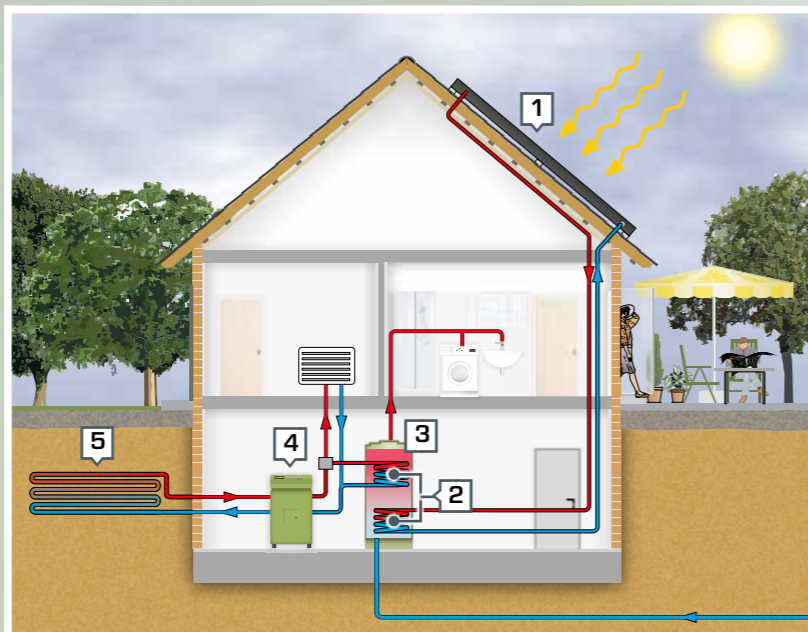
Al producto:



## Campos didácticos

## Integración de energías renovables

Con nuestro sistema modular HL 320 se cubren los campos didácticos esenciales del área del aprovechamiento de las energías renovables en la ingeniería de edificación. El sistema modular HL 320 le permite estudiar sistemas de calefacción con distintas fuentes de energía renovables y convencionales. La energía térmica solar puede combinarse con generación de calor de bombas de calor. El concepto modular del sistema HL 320 permite realizar distintas configuraciones.



Componentes para el uso combinado de fuentes de calor renovables en el suministro doméstico:

- 1 colector plano
- 2 cambiador de calor
- 3 acumulador bivalente
- 4 bomba de calor
- 5 absorbedor geotérmico

## Campos didácticos

## Productos

Posibilidades de uso de las bombas de calor modernas

**HL 320.01**  
Bomba de calor

Combinación de fuentes de calor regenerativas y convencionales

**HL 320.02**  
Calefacción convencional

Generación de calor térmica solar

**HL 320.03**  
Colector plano

**HL 320.04**  
Colector tubular de vacío

Almacenamiento en instalaciones de calefacción regenerativas

**HL 320.05**  
Módulo de acumulación central con regulador

Fuentes de calor y sumideros de calor

**HL 320.07**  
Calefacción de suelo / absorbedor geotérmico

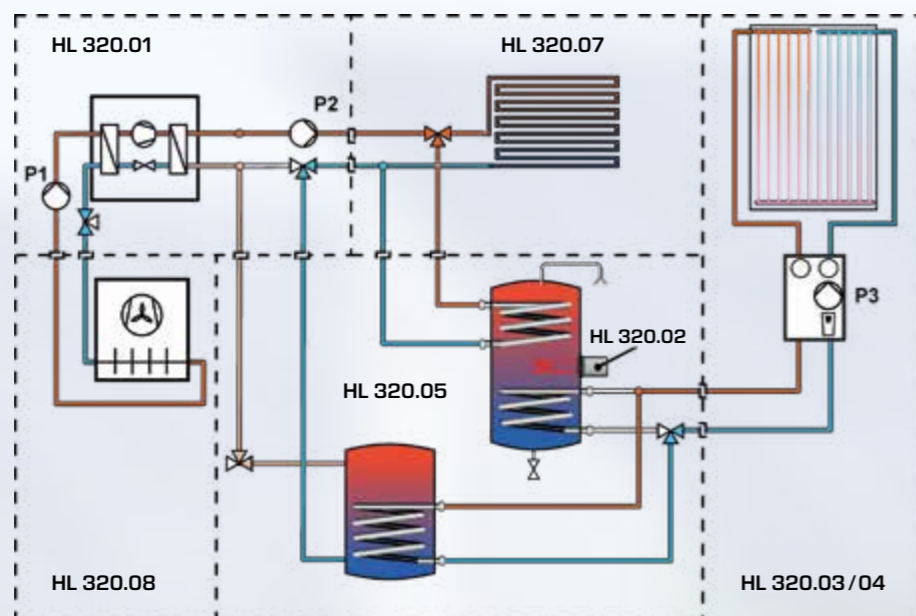
**HL 320.08**  
Calefacción soplante / cambiador de calor de aire

## Vista general

## HL 320 Sistema modular de energía térmica solar y bomba de calor

## La configuración adecuada para cada aplicación

En la ingeniería de calefacción tanto la composición adecuada de los componentes necesarios como la optimización del trazado de las tuberías y de los ajustes del regulador dependen de las condiciones locales. Hemos desarrollado ensayos para una selección de combinaciones modulares relevantes para poder enseñar los contenidos didácticos correspondientes en pasos equilibrados. Además, usted también puede crear sus propias configuraciones de la instalación para estudiar otras cuestiones de la "ingeniería de calefacción regenerativa".



Ejemplo de un esquema de instalación para el apoyo de la calefacción y el calentamiento de agua sanitaria con un colector térmico solar y una bomba de calor (combinación 5)



## Combinaciones recomendadas para el sistema modular HL 320

Combinación ▶	1	2	3	4	5
HL 320.01 Bomba de calor					
HL 320.02 Calefacción convencional					
HL 320.03 Colector plano					
HL 320.04 Colector tubular de vacío					
HL 320.05 Módulo de acumulación con regulador					
HL 320.07 Calefacción de suelo/ absorbedor geotérmico					
HL 320.08 Calefacción soplante/ Cambiador de calor de aire					

## Contenidos didácticos y ensayos

## Combinación 1

- funcionamiento de una instalación de calefacción térmica solar
- puesta en funcionamiento
- rendimiento del colector y pérdidas

## Combinación 2

- uso combinado de energía convencional y energía térmica solar
- calefacción de locales eficiente con calefacciones de suelo

## Combinación 3

- funcionamiento y diseño de una bomba de calor
- parametrización de un regulador de bombas de calor
- factores para el COP (Coefficient of Performance, coeficiente de rendimiento)

## Combinación 4

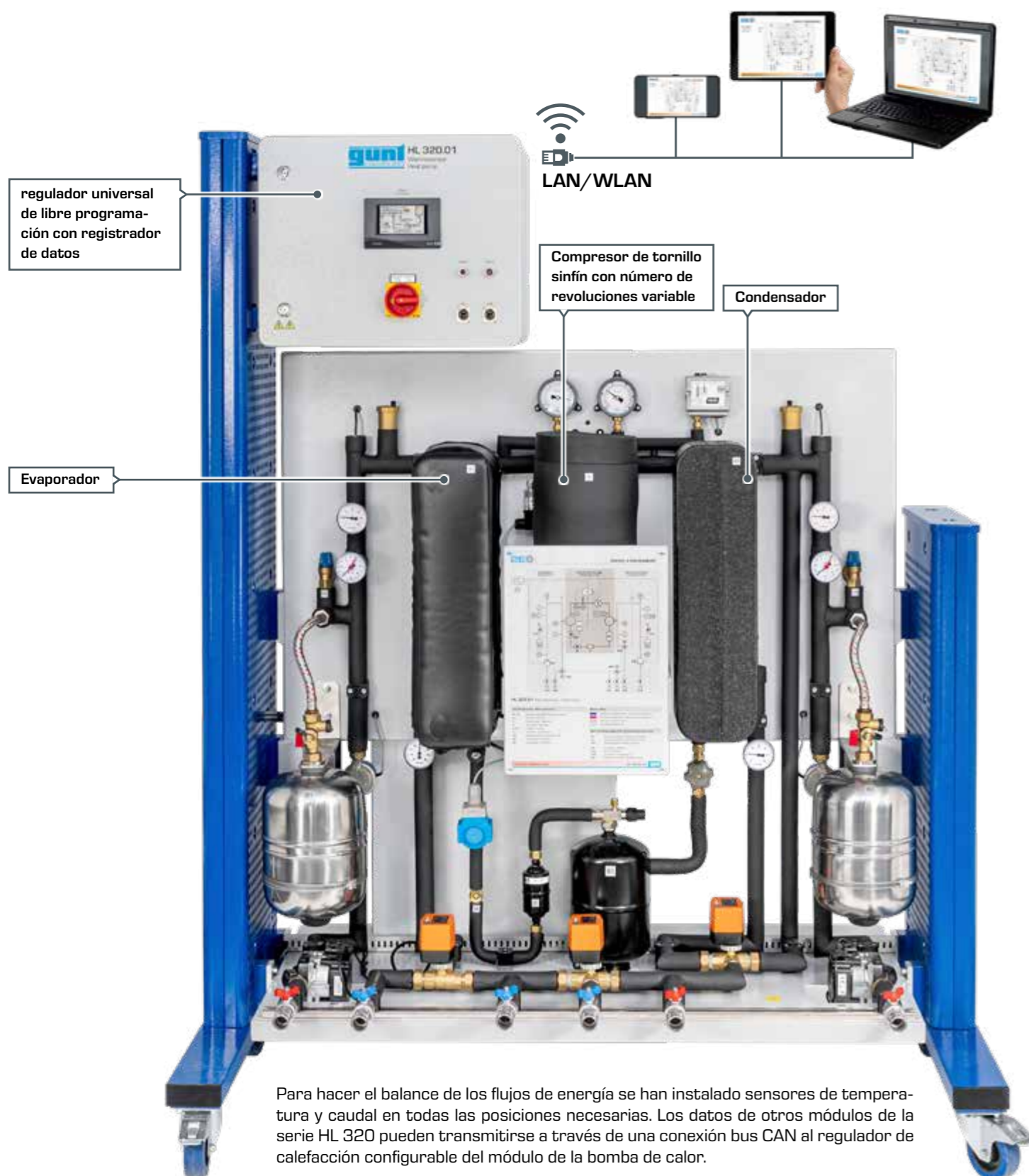
- uso eficiente de la energía térmica solar y la energía geotérmica
- estrategias para el suministro de calor con distintos perfiles de consumo

## Combinación 5

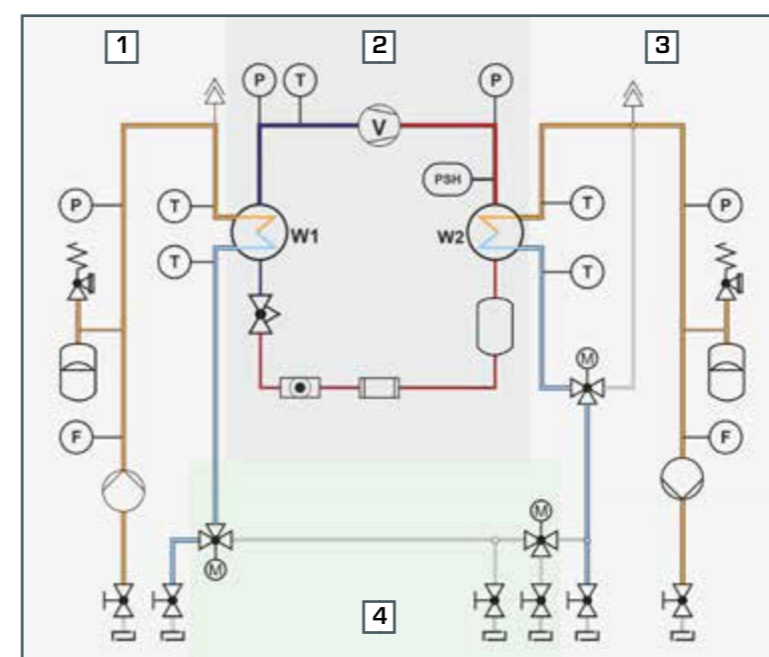
- aprovechamiento de fuentes renovables y fósiles para calefacción y agua caliente
- funcionamiento de bombas de calor bivalente paralelo y bivalente alternativo



## HL 320.01 Bomba de calor



La bomba de calor HL 320.01 forma parte del sistema modular HL 320 y le permite realizar distintas combinaciones de calor geotérmico y energía térmica solar en un sistema de calefacción. La bomba de calor es accionada por un compresor scroll con número de revoluciones ajustable. De este modo es posible ajustar la potencia calorífica de la bomba de calor a la demanda actual de la instalación de calefacción.



Esquema de proceso del módulo HL 320.01 Bomba de calor

- 1 conexiones del circuito origen
- 2 circuito de refrigeración
- 3 conexiones del circuito de calefacción
- 4 opciones adicionales para la integración de módulos HL 320



### Contenidos didácticos

- funcionamiento y diseño de una bomba de calor
- diferenciación de distintos estados de funcionamiento
- factores para el COP (Coefficient of Performance, coeficiente de rendimiento)
- parametrización de un regulador de bombas de calor

En la combinación 3 del sistema HL 320 se interconectan los siguientes módulos para formar un sistema:

- HL 320.01 Bomba de calor
- HL 320.07 Calefacción de suelo / absorbedor geotérmico
- HL 320.08 Calefacción soplante / cambiador de calor de aire

Esta combinación permite realizar ensayos básicos sobre el comportamiento de funcionamiento de la bomba de calor. Para llevar a cabo otros ensayos, pueden conectarse, p.ej., un módulo de acumulación (HL 320.05) y un colector solar térmico.

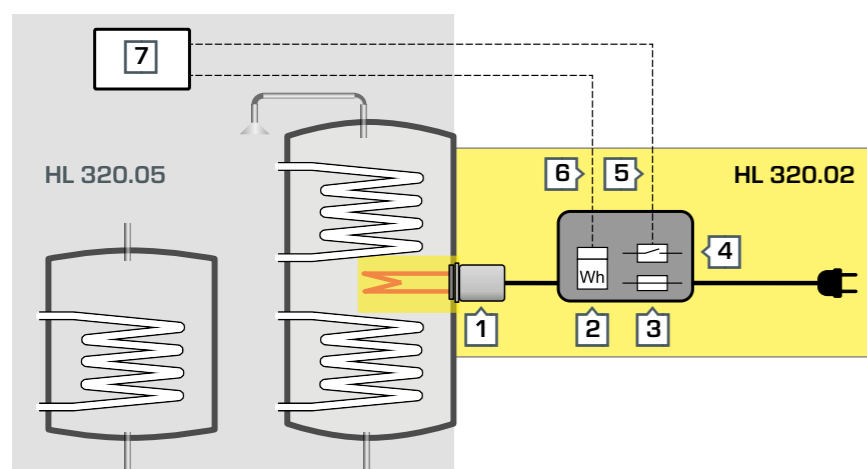
Al producto:



## HL 320.02 Calefacción convencional

En las instalaciones de calefacción, que utilizan distintas fuentes de calor regenerativas, puede ser útil, desde el punto de vista económico, cubrir la demanda máxima con una calefacción convencional. Para poder estudiar este aspecto en el sistema modular HL 320, el módulo HL 320.02 dispone de una calefacción adicional, que se puede integrar fácilmente en distintas configuraciones de la instalación.

El uso de esta calefacción para los ensayos no requiere demasiado esfuerzo porque se utiliza una resistencia calefactora eléctrica. La resistencia calefactora se instala en el depósito acumulador del módulo de acumulación HL 320.05 y puede ser controlada por el regulador del módulo de acumulación a través del bus CAN. Un contador integrado registra la cantidad de corriente consumida. Los datos del contador pueden transmitirse al regulador del módulo de acumulación HL 320.05 para su registro con un registrador de datos a través de la conexión del bus CAN.



- 1 resistencia calefactora
- 2 contador de energía
- 3 fusible
- 4 caja de distribución
- 5 conexión entre contactor de potencia y salida del regulador
- 6 conexión entre contador de energía y entrada del regulador
- 7 regulador del módulo HL 320.05

Al producto:



Para preparar el ensayo, se vacía el depósito acumulador. A continuación puede instalarse fácilmente la calefacción adicional.

### Contenidos didácticos

- apoyo de la calefacción y/o calentamiento de agua sanitaria mediante una calefacción adicional convencional
- punto de bivalencia y carga de calefacción
- estrategias de regulación para el apoyo a la calefacción

## HL 320.03 Colector plano

Puede realizar una gran variedad de ensayos sobre el calentamiento térmico solar de agua sanitaria en el colector plano HL 320.03 en combinación con otros módulos de HL 320. La ingeniería de control para la generación combinada de agua sanitaria y calor de calefacción es un importante aspecto práctico. La regulación y el registro de datos se realizan con el bus CAN del módulo de acumulación HL 320.05.

Resulta muy sencillo realizar la conexión de los módulos con las mangueras y los acoplamientos rápidos. En combinación con otros módulos del sistema HL 320, pueden probarse y optimizarse distintas posibilidades de combinación para fuentes de calor regenerativas.



Al producto:



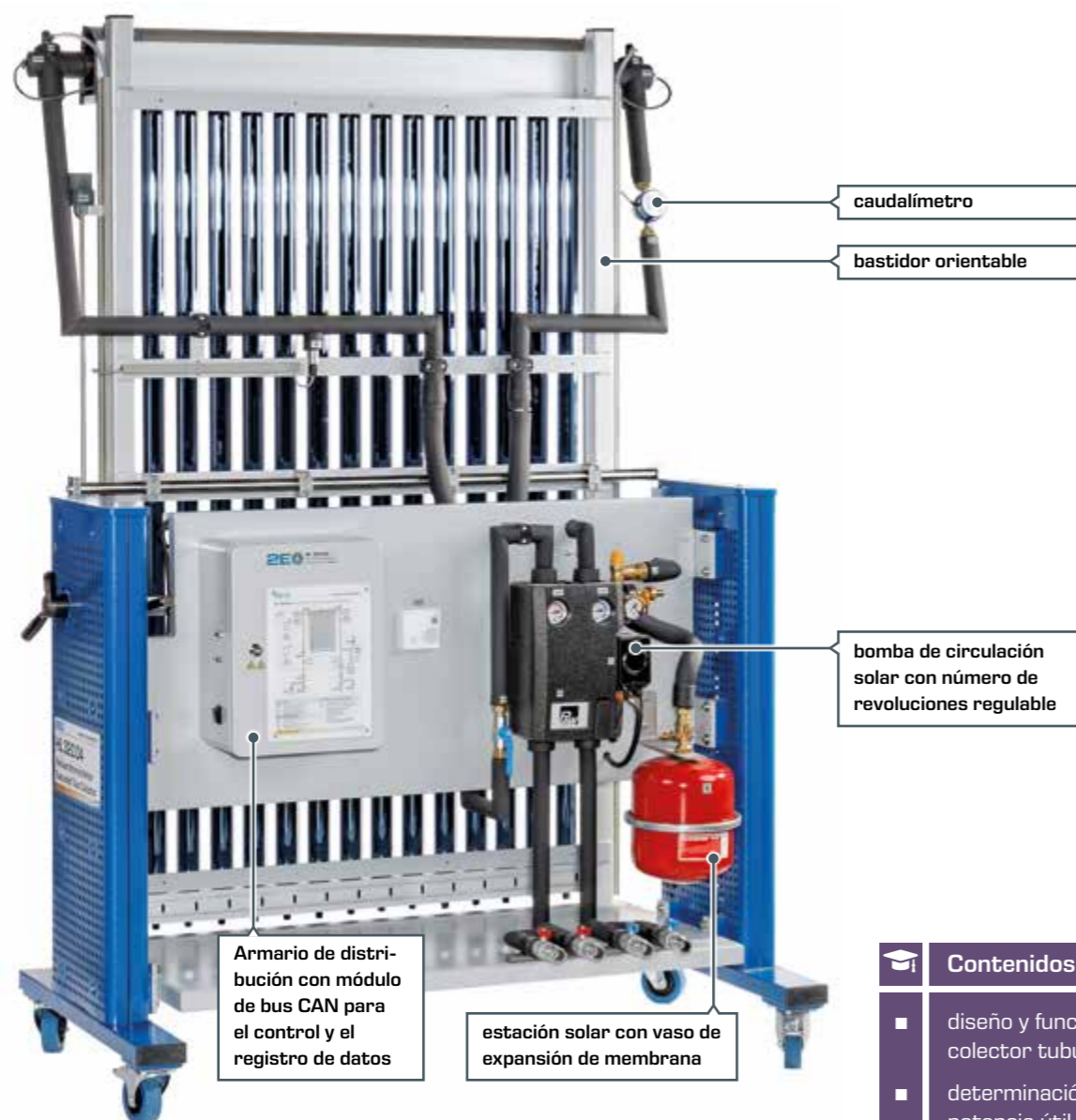
### Contenidos didácticos

- determinación de la potencia útil
- influencia de la temperatura, la iluminancia y el ángulo de irradiación en el rendimiento del colector
- integración de un colector plano en un sistema de calefacción moderno
- condiciones de funcionamiento hidráulicas y de la ingeniería de control
- balances energéticos
- optimización de las condiciones de funcionamiento para diferentes tipos de uso

## HL 320.04 Colector tubular de vacío

Con HL 320.04 dispondrá de un colector tubular de vacío de construcción moderna. Debido a las escasas pérdidas de calor, los colectores tubulares de vacío alcanzan temperaturas de trabajo mucho más altas que los colectores planos sencillos. En la práctica se utilizan colectores tubulares de vacío, p.ej., cuando las superficies de instalación son reducidas. Durante el uso anual de la calefacción, los colectores tubulares de vacío logran reducir la demanda estacional de una calefacción adicional con-

venencial. HL 320.04 es un módulo del sistema modular HL 320 Energía térmica solar y bomba de calor. El módulo de ensayos puede integrarse de varias formas en el sistema modular. Es posible utilizarlo tanto para la generación de agua sanitaria calentada como también para la generación combinada de agua sanitaria y calor de calefacción. Las conexiones de tuberías para el líquido portador de calor pueden establecerse y modificarse fácilmente gracias a acoplamientos rápidos.



### Contenidos didácticos

- diseño y funcionamiento del colector tubular de vacío
- determinación de la potencia útil y factores que influyen en el rendimiento del colector
- integración de un colector tubular de vacío en un sistema de calefacción moderno

## HL 320.05 Módulo de acumulación central con regulador

El módulo de acumulación HL 320.05 ha sido desarrollado para sus ensayos como un componente central del sistema modular HL 320. HL 320.05 contiene dos acumuladores de calor diferentes, tuberías, una bomba, dos válvulas de 3 vías motorizadas y dispositivos de seguridad. Los acoplamientos rápidos en la parte frontal del módulo permiten la conexión hidráulica con otros módulos del sistema modular. Además, HL 320.05 contiene un regulador de calefacción libremente programable, que se conecta a través de líneas de control y/o de datos (bus CAN) con los respectivos módulos conectados. Con este regulador pueden accionarse y examinarse todas las combinaciones modulares previstas.



### Contenidos didácticos

- fundamentos y puesta en funcionamiento de instalaciones de calefacción con energía térmica solar y bomba de calor
- propiedades de distintos acumuladores de calor
- condiciones de funcionamiento eléctricas, hidráulicas y de control de procesos
- balances energéticos de distintas configuraciones de la instalación
- optimización de estrategias de regulación para distintos modos de funcionamiento

Al producto:



Al producto:

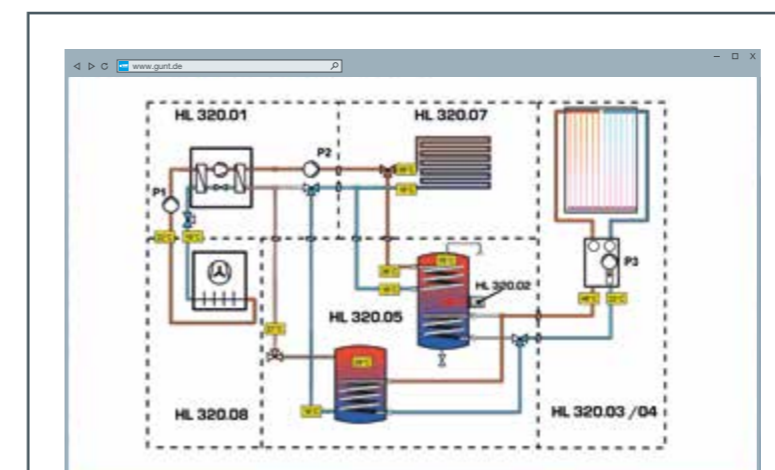


## HL 320.05 Módulo de acumulación central con regulador



- 1 regulador de calefacción programable con registrador de datos
- 2 hembrillas para el bus CAN y la red
- 3 esquema de proceso
- 4 acumulador intermedio
- 5 cambiador de calor
- 6 válvula conmutadora de 3 vías
- 7 bomba de circulación
- 8 acumulador bivalente

El módulo de acumulación HL 320.05 puede conectarse al sistema modular HL 320 de distintos modos mediante entradas y salidas de acceso individual. Se han preparado esquemas y configuraciones del regulador para cinco combinaciones predefinidas. Para preparar el ensayo, se establecen primero las conexiones entre las tuberías. Después se realiza una conexión a la unidad de control y una conexión de datos (bus CAN) con cada módulo. El ensayo puede comenzar cuando la configuración preparada del regulador se ha activado. Hay distintos programas de ordenador disponibles para el regulador o el registrador de datos, los cuales permiten un ajuste individual de la configuración o de las opciones de registro de datos deseadas en caso necesario.



### Visualización en el navegador web a través de LAN / WLAN

El control y registro de datos del regulador pueden realizarse a través de un módulo de red en un ordenador. La conexión puede realizarse a través del router integrado por LAN o de forma inalámbrica por WLAN. Los datos actuales de la instalación pueden representarse en un esquema, por ejemplo. Esta representación puede abrirse con cualquier navegador actual.

### Referencias

Muchos de nuestros clientes internacionales ya trabajan con éxito con nuestro sistema modular HL 320. Algunas referencias seleccionadas:

- University College London (UCL), United Kingdom
- ROC Kop van Noord-Holland, Netherlands
- Politechnika Slaska w Gliwicach, Poland
- Universidad de Huelva (UHU), Spain
- Montanuniversität Leoben, Austria
- Hochschule Ansbach, Deutschland
- Hochschule Wismar, Deutschland
- IUT Amiens, France

### Preparación del ensayo



Los acoplamientos de tuberías seguros (1, 2) permiten modificar la disposición de las tuberías sin ningún peligro. Los datos actuales de la instalación pueden visualizarse en el regulador (3) o a través de una conexión de red (4).

Al producto:



## HL 320.07 Calefacción de suelo / absorbedor geotérmico

Las calefacciones de suelo transmiten calor a través de sistemas de tuberías colocados en espiral o de manera serpenteante debajo del revestimiento del suelo. Para el funcionamiento de calefacciones de suelo se necesitan temperaturas de ida mucho más bajas que, p.ej., para los radiadores convencionales. En el sistema modular HL 320, el equipo HL 320.07 puede utilizarse también como fuente de calor para una bomba de calor, además de su función como disipador de calor de una calefacción de suelo. En este caso, la dirección del transporte de calor se invierte. El HL 320.07 está equipado con tres sistemas de tuberías de longitud diferente, que pueden seleccionarse por separado. Las tuberías están rodeadas por un depósito que se puede llenar con agua.

El sistema de tuberías dispone de sensores para el registro de las temperaturas de ida y vuelta. Junto con los datos de medición del caudalímetro integrado se pueden calcular cantidades de calor y balances energéticos. Los datos son transmitidos a través de la conexión bus CAN al regulador del respectivo módulo principal necesario (HL 320.01 o HL 320.05). A través de la conexión bus CAN, el regulador puede controlar además la válvula de mezcla de 3 vías integrada.



### Contenidos didácticos

- balance energético en sistemas de calefacción combinados para el calentamiento de agua sanitaria y calefacción de locales
- transferencia de calor en una calefacción de suelo
- uso de fuentes de calor para sistemas de bombas de calor

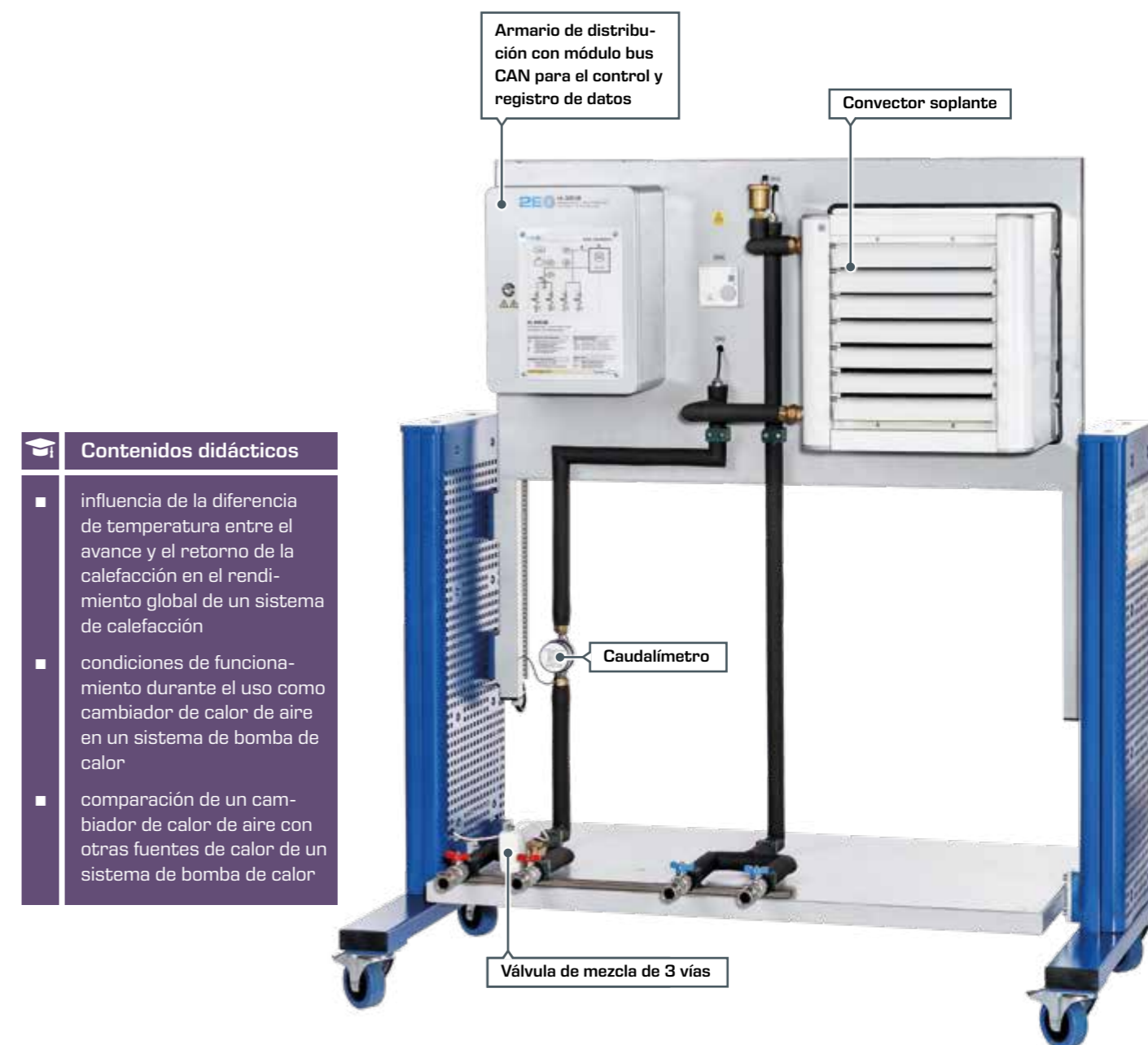
Al producto:



## HL 320.08 Calefacción soplante / cambiador de calor de aire

En la calefacción de locales, las calefacciones soplantes, en comparación con los radiadores clásicos, ofrecen la posibilidad de una transferencia de calor al aire ambiente comparativamente buena, también con dimensiones pequeñas. En conexión con una bomba de calor, la calefacción soplante suele ser energética y económicamente ventajosa, especialmente en la renovación de los sistemas de calefacción en edificios antiguos. El módulo de ensayo HL 320.08 completa su sistema de módulos HL 320.

Este módulo también puede funcionar como disipador de calor o como fuente de calor para una bomba de calor. Además dispone de sensores de temperatura y caudal para hacer balances energéticos. Los datos son transmitidos a través de la conexión bus CAN al regulador del respectivo módulo principal necesario (HL 320.01 o HL 320.05).



### Contenidos didácticos

- influencia de la diferencia de temperatura entre el avance y el retorno de la calefacción en el rendimiento global de un sistema de calefacción
- condiciones de funcionamiento durante el uso como cambiador de calor de aire en un sistema de bomba de calor
- comparación de un cambiador de calor de aire con otras fuentes de calor de un sistema de bomba de calor

Al producto:



## Campos didácticos

## Eficiencia energética en el comercio y la industria

 Campos didácticos

## Productos

En el comercio y la industria, las medidas para mejorar la eficiencia energética van unidas a la optimización de la ingeniería de edificación y también a los procesos del valor añadido correspondiente. Debido a la estrecha relación entre ambas áreas, suelen darse enfoques innovadores para aumentar la eficiencia energética. De este modo, el calor residual de instalaciones de refrigeración en el comercio de alimentos puede utilizarse, p. ej., para la climatización de las tiendas. En el ámbito industrial, el aprovechamiento de calor residual de la in-

geniería de procesos es un buen ejemplo de medidas más eficientes.

Aquí sólo hemos recopilado una pequeña selección de equipos sobre esta área temática. El enfoque básico de analizar flujos de energía en entornos de aplicaciones dados para lograr la reducción del uso de energías primarias se puede demostrar con nuestros equipos del área de producto «Energía» y con otros equipos del programa de productos restante de GUNT.

## Eficiencia energética en la refrigeración

**ET 420**

Acumulador de hielo en la refrigeración

**ET 428**

Eficiencia energética en instalaciones frigoríficas

Enfoque:  
Eficiencia energética en la ingeniería de procesos**RT 682**

Regulación multivariable en un depósito de agitación

**RT 396**

Banco de pruebas para bombas y robineterías

## Conocimientos básicos

## Eficiencia energética en la refrigeración



Aplicación típica para instalaciones de refrigeración: los expositores del supermercado suelen utilizar refrigeración normal.

## Instalaciones frigoríficas en la ingeniería de edificación

Las instalaciones frigoríficas constan de distintos componentes en los que se transmite energía. Todos estos componentes tienen distintos rendimientos y pueden considerarse como posibles «tornillos de ajuste» para una optimización. Especialmente en la ingeniería de edificación es posible aumentar la eficiencia y rentabilidad de todo el sistema, p. ej., mediante el uso del calor residual de una instalación frigorífica para calentar edificios. Otro concepto interesante para el funcionamiento integrado en red de fuentes de calor y sumideros de calor es, p. ej., el uso de calor residual para la generación de frío en instalaciones frigoríficas de absorción.



Condensador en una red de refrigerante

## Redes de refrigerante para el suministro de edificios

En las instalaciones frigoríficas de gran tamaño los generadores de frío y los puntos de refrigeración suelen estar separados espacialmente entre sí. Es decir, varios puntos de refrigeración en distintos lugares son suministrados desde una instalación central. A veces, en los puntos de refrigeración (p. ej., el expositor) no hay suficiente espacio para colocar una máquina frigorífica. Para planificar la instalación, también es decisivo que el calor residual sea emitido al aire exterior o al suministro del edificio. En principio, la tarea de las redes de refrigerante es transportar refrigerante de la máquina frigorífica al punto de refrigeración y volver a transportarlo de vuelta.

## Rangos de temperatura en la refrigeración

Al integrar la refrigeración en la ingeniería de edificación, en primer lugar debe tenerse en cuenta el rango de temperatura de la aplicación. Se diferencian las áreas siguientes:

- Climatización +25°C ... +15°C
- Refrigeración normal +10°C ... -5°C
- Ultracongelación -15°C ... -30°C
- Congelación ultrarrápida -35°C ... -50°C

## Medidas para aumentar la eficiencia energética en la refrigeración

La aplicación de conceptos energéticamente eficientes para instalaciones frigoríficas suele estar relacionada con altos costes de inversión. En cambio, los ahorros y las ventajas económicas obtenibles para algunas soluciones sólo se hacen evidentes cuando se considera toda la vida útil de la instalación. Por ello, para casos de aplicación o tecnologías especiales puede tener sentido introducir incentivos económicos con el fin de reducir los riesgos de las instalaciones nuevas, concretamente, en la fase inicial.

En Alemania, los equipos de refrigeración y climatización consumen hasta el momento aprox. un 15% de la energía eléctrica. En el marco de las especificaciones de la UE, el Gobierno federal alemán ha desarrollado programas especiales de financiación para aumentar la eficiencia en esta área y lograr los objetivos de ahorro establecidos hasta 2025.

## Eficiencia energética con una demanda de refrigeración variable

De por sí, la capacidad de una instalación frigorífica debería cubrir la demanda máxima de todos los consumidores de frío en las horas punta. Para mantener al mínimo la demanda de energía con una demanda de refrigeración muy variable, pueden instalarse grupos frigoríficos adaptables. Entre ellos se encuentran, p. ej., compresores regulados por el número de revoluciones o de varias etapas, así como válvulas de expansión electrónicas. Gracias a un control eficiente de la instalación se evitan los frecuentes ciclos de apagado/encendido. La condición para ello es disponer de un acumulador de frío de dimensiones suficientemente grandes. Además de una regulación inteligente debe tenerse en cuenta la integración en el sistema de gestión de energía de todo el edificio.

## Control de instalaciones mediante sistemas de gestión de energía

Además de la aplicación de conceptos eficientes en las instalaciones y el uso de componentes optimizados, el control regular de todos los parámetros de funcionamiento es decisivo para la reducción a largo plazo de la demanda de energía. Los reguladores de refrigeración interconectables adquieren cada vez más importancia para la supervisión de las instalaciones, cuyos datos son registrados mediante un sistema de gestión de energía moderno para todo el edificio.



En la producción de alimentos son necesarias temperaturas fijas muy precisas para los distintos pasos de producción. Un desafío especial en la planificación de las plantas de producción es la integración energéticamente eficiente de las instalaciones frigoríficas necesarias en el suministro restante del edificio.



No sólo en el sector alimentario hay que almacenar productos refrigerados durante periodos de tiempo prolongados. Debido al funcionamiento continuo necesario en las instalaciones frigoríficas, es posible conseguir ahorros notables en el consumo de energía incluso con pequeños aumentos de eficiencia.

Ingeniería  
técnica» Ingeniería  
técnica

En nuestro área de programa 3 encontrará una amplia variedad de sistemas didácticos para muchos temas fundamentales de la ingeniería de calefacción.

## ET 420 Acumuladores de hielo en la refrigeración

La creciente descentralización del abastecimiento energético hace que el almacenamiento de energía sea cada vez más importante. El almacenamiento de energía térmica para la calefacción de agua sanitaria ya se aplica desde hace años con éxito en la ingeniería de edificación. El uso de acumuladores de hielo para la refrigeración de edificios, sin embargo, sigue siendo una excepción.

El calor a disipar para la refrigeración de edificios oscila fuertemente a lo largo del día. Durante el día, la necesidad de refrigeración es significativamente mayor que durante la noche. Para poder refrigerar los edificios también cuando se dan las condiciones de carga máximas, las instalaciones frigoríficas se proyectan en base a la carga punta esperada. Eso conduce al sobredimensionamiento de la refrigeración, de modo que las plantas afectadas trabajan de manera muy ineficiente en el comportamiento de carga parcial.

Los acumuladores de hielo pueden servir como apoyo para las instalaciones frigoríficas en caso de cargas de refrigeración especialmente elevadas. Los acumuladores de hielo como apoyo para las instalaciones frigoríficas se utilizan principalmente en grandes edificios no residenciales. En tiempos de poca demanda de refrigeración, el acumulador se carga mediante la instalación frigorífica y se puede descargar nuevamente en caso de cargas punta para apoyar la instalación frigorífica. Por tanto, la potencia de la refrigeración se puede disminuir. El uso de instalaciones frigoríficas más pequeñas contribuye a ahorrar gastos de explotación e inversión.

Al producto:



El banco de ensayo ET 420 ofrece una instalación frigorífica con acumulador de hielo que se puede operar completamente orientada a la demanda. El concepto de la instalación comprende una torre de refrigeración en seco **9**, la cual representa (durante los ensayos) al cambiador de calor en el edificio a abastecer y una torre de refrigeración por vía húmeda **8**, la cual representa la disipación de calor al medio ambiente. El acumulador de hielo permite diversos estados de funcionamiento para cubrir eficientemente la demanda fluctuante de calefacción y refrigeración de un edificio.

Los siguientes estados de funcionamiento se pueden ajustar a través de la posición de las válvulas:

- carga del acumulador de hielo
- refrigeración mediante acumulador de hielo
- refrigeración mediante instalación frigorífica
- refrigeración mediante instalación frigorífica y acumulador de hielo
- calefacción mediante bomba de calor
- calefacción mediante bomba de calor y acumulador de hielo
- disipación de calor mediante torre de refrigeración por vía húmeda

### Contenidos didácticos

- montaje y funcionamiento de una instalación frigorífica energéticamente eficiente
- función y utilización de un acumulador de hielo
  - ▶ cargado
  - ▶ descargado
- balance de los flujos energéticos
- transporte de energía a través de diversos medios
- ciclo frigorífico de compresión en el diagrama log p-h
- funcionamiento y potencia de una torre de refrigeración por vía húmeda
- funcionamiento y potencia de una torre de refrigeración en seco

- 1 armario de distribución,
- 2 depósito de reserva para glicol,
- 3 bombas de circulación,
- 4 acumulador de hielo,
- 5 compresor de refrigerante,
- 6 condensador de refrigerante,
- 7 evaporador de refrigerante,
- 8 torre de refrigeración por vía húmeda,
- 9 torre de refrigeración en seco



Banco de ensayo con instalación frigorífica y acumulador de hielo



Torre de refrigeración por vía húmeda



Torre de refrigeración en seco



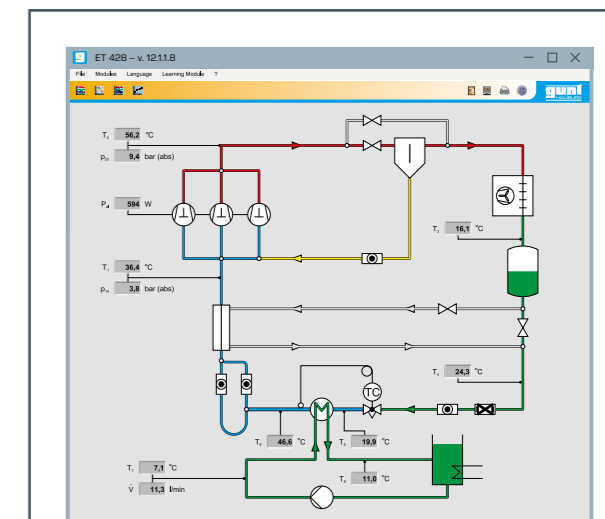
## ET 428

### Eficiencia energética en instalaciones frigoríficas

El uso eficiente de energía en la refrigeración constituye una aportación importante para el suministro sostenible de energía. Para poder garantizar un funcionamiento energéticamente eficiente también con una demanda de potencia alta, en la industria se conectan compresores pequeños en paralelo. La adaptación óptima a la demanda de potencia se logra mediante el encendido y apagado de compresores. El banco de ensayos ET 428 contiene tres compresores conectados en paralelo que se pueden encender y apagar por medio de un regulador. Los componentes del circuito de refrigeración con los tres compresores están dis-

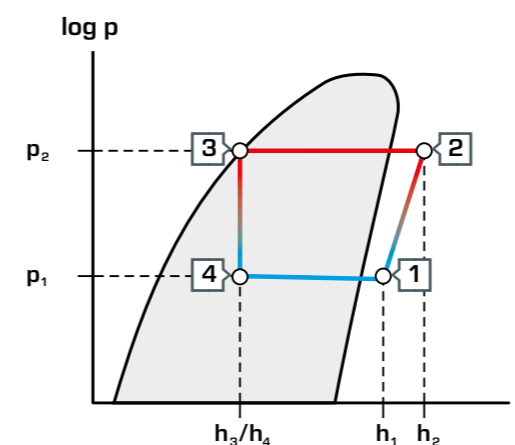
puestos claramente en el banco de ensayos. El circuito de agua glicolada con bomba y un depósito con dispositivo de calefacción sirven de carga de refrigeración en el evaporador. Un cambiador de calor interno en el circuito de refrigeración permite estudiar la influencia del subenfriamiento del refrigerante con respecto a la eficiencia del proceso. La evaluación cuantitativa de la eficiencia se realiza a través de un balance energético en el circuito de agua glicolada y mediante la medición de la potencia eléctrica de los compresores.

Como protección de los tres compresores, el circuito de refrigeración está equipado con un presostato combinado para el lado de presión y de aspiración. Para garantizar una alimentación de aceite segura de los tres compresores, en el lado de presión de los compresores se encuentra un separador de aceite. El aceite separado se vuelve a suministrar a los compresores por el lado de aspiración.



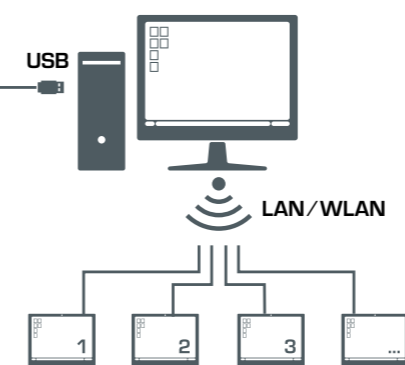
#### Software

El software GUNT para ET 428 permite el registro, el almacenamiento y la representación de todas las magnitudes medidas relevantes.



- 1 → 2 compresión
  - 2 → 3 condensación
  - 3 → 4 expansión
  - 4 → 1 evaporación
- p presión,  
h entalpía

La representación del proceso en el diagrama log p-h es una forma estándar de evaluar los ciclos en instalaciones frigoríficas. El equipo ET 428 le ofrece además la vista online del ciclo con los valores de medición actuales.

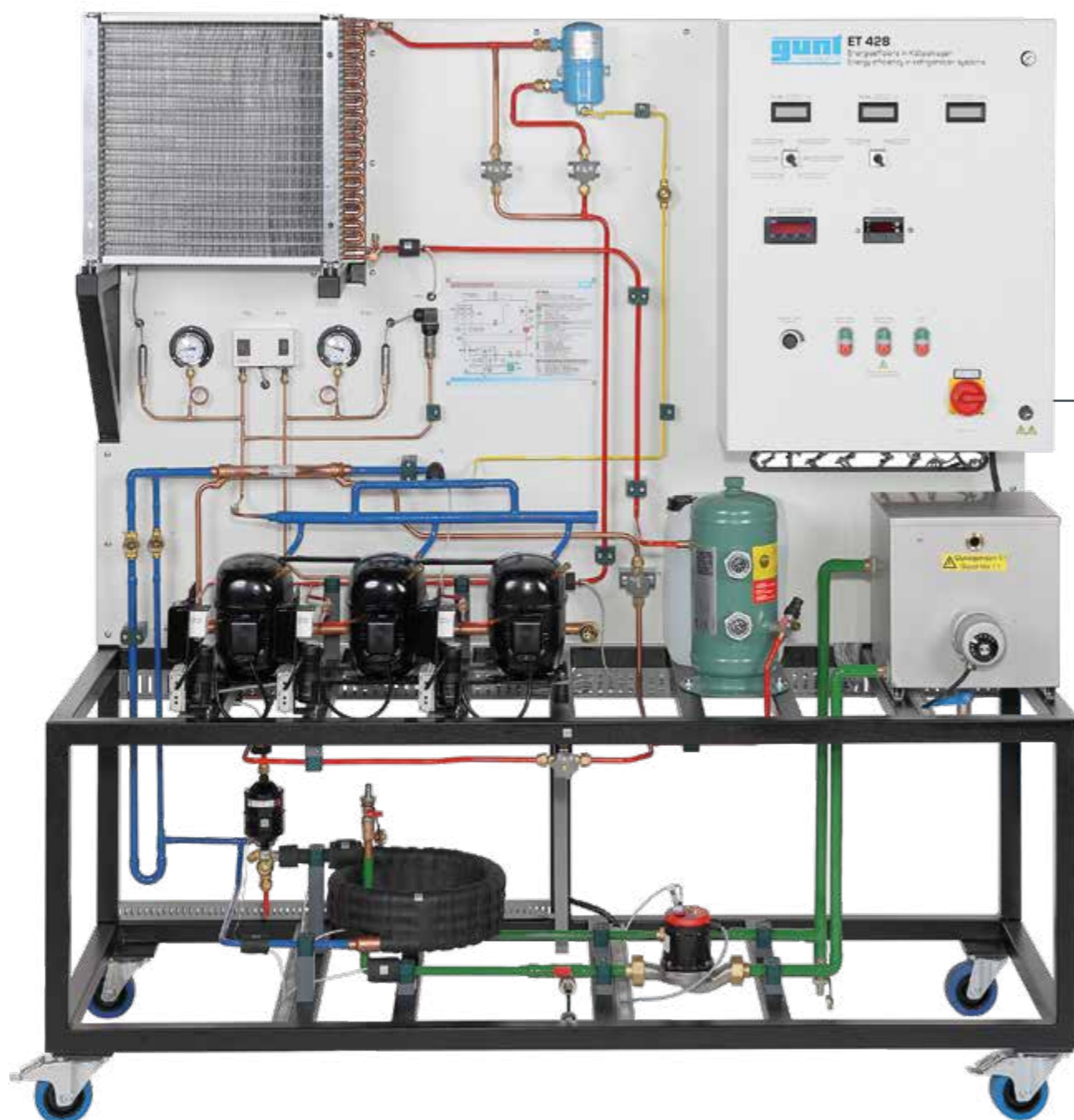


Al producto:



#### Contenidos didácticos

- factores que influyen en la eficiencia energética
  - ▶ parámetros del regulador
  - ▶ subenfriamiento del refrigerante
- funcionamiento en interconexión de compresores
- funcionamiento de un regulador de compresores interconectados
- métodos de recirculación del aceite en una planta de compresores interconectados
- representación del ciclo termodinámico en el diagrama log p-h



## Conocimientos básicos

## Ingeniería de procesos e ingeniería de edificación



Se facilita considerablemente la aplicación de conceptos energéticamente eficientes si éstos se pueden introducir tempranamente en la planificación de los centros de producción.

## Centros de producción respetuosos con los recursos

Como se puede observar en el ejemplo del suministro de materias primas y energía respetuoso con los recursos, hoy en día es necesario un planteamiento interdisciplinario. Para ello, deben tenerse en cuenta diversos aspectos de las áreas de la ingeniería energética, ingeniería de edificación e ingeniería de procesos. En base a esto se vinculan las áreas temáticas de la ingeniería de edificación y la ingeniería de procesos que, en la mayoría de los casos, suelen tratarse por separado. La vinculación de estas dos áreas temáticas debe realizarse en el marco de una formación orientada al futuro. De este modo se podrá estar a la altura de los desafíos en la planificación de centros de producción energéticamente eficientes también en el futuro.

## Acoplamiento de sistemas parciales

En la construcción nueva o en la modernización de muchos edificios industriales y comerciales se ha aplicado con éxito el planteamiento común de la ingeniería de edificación y la ingeniería de procesos. Cabe destacar un aumento claro al respecto en la actualidad. La disposición a asumir el mayor esfuerzo que esto implica ha aumentado claramente debido a las experiencias positivas de proyectos ya realizados. Esta tendencia es respaldada por programas de financiación estatales. Los valiosos conocimientos derivados del funcionamiento de instalaciones acopladas fluyen, p. ej., en el desarrollo de componentes individuales y sistemas de control energéticamente eficientes.

## Control de instalación energéticamente optimizado

Para la optimización energética de instalaciones de la ingeniería de procesos, debe comprobarse primero qué procesos parciales o componentes están sujetos a pérdidas de energía. En las instalaciones existentes deben instalarse a menudo componentes y dispositivos de medición adicionales. Después debería ser posible registrar todos los flujos de energía relevantes de la instalación. Para identificar potenciales de ahorro, los datos de medición deben analizarse primero y hacerse un balance de los distintos pasos del proceso. Mediante la optimización del control de la instalación pueden aprovecharse estos potenciales de ahorro. Para mantener constante la calidad de los productos al mismo tiempo, es necesario realizar extensos ensayos.

## Recuperación de calor en la producción de alimentos

Al producir alimentos se utiliza mucha energía en forma de agua caliente, calor de proceso, refrigeración y calefacción. Como ejemplo para la ingeniería de procesos de esta área se puede considerar el uso de un depósito de agitación con temperatura regulable. Requisitos típicos para una instalación de este tipo:

- calentamiento rápido de los componentes a procesar antes de que entren en el depósito
- temperatura constante durante el tratamiento en el depósito
- enfriamiento rápido de los productos creados tras el tratamiento
- funcionamiento energéticamente eficiente de la instalación

Para satisfacer todos los requisitos, se requieren sistemas de regulación eficientes, así como una posibilidad de recuperación de calor. Los efectos posibles, p. ej., al cambiar los parámetros de regulación, pueden estudiarse con nuestro banco de ensayos RT 682.



Depósito de agitación a escala industrial



El registro de los flujos de energía es un requisito básico para optimizar las instalaciones existentes.



» Ingeniería de procesos

En nuestro área de programa 5 encontrará una amplia variedad de sistemas didácticos para muchos temas fundamentales de la ingeniería de procesos.

## Robinería en la ingeniería de procesos

Las robineterías ajustables se utilizan en la ingeniería de procesos si deben transportarse sustancias fluyentes en sistemas de tuberías. Su tarea es limitar el caudal a un valor determinado.

De por sí, la limitación de un caudal dado con una robinetería está relacionada a una caída de presión y, por tanto, a una pérdida de la potencia hidráulica. Si solo debe ajustarse el caudal a través de una tubería principal, resulta energéticamente más eficiente, p. ej., utilizar una bomba con caudal ajustable. Sin embargo, en los sistemas de tuberías ramificados esto no siempre es posible o rentable. Aquí se suelen utilizar robineterías ajustables.

Al seleccionar robineterías apropiadas, no solo deben tenerse en cuenta los requisitos especiales de la aplicación prevista, sino también otras cuestiones básicas del diseño para garantizar un funcionamiento sin pérdidas. Para ensayos de esta área temática de la ingeniería de procesos, le recomendamos nuestro banco de pruebas para bombas y robineterías RT 396.

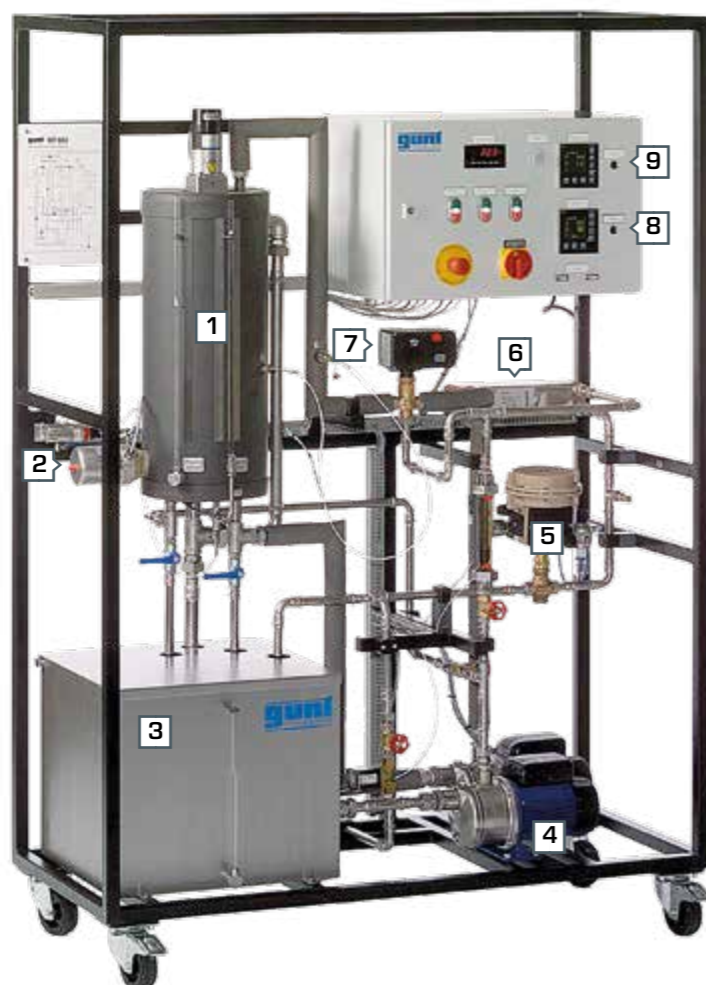


Robinerías de una planta de distribución a escala industrial

## RT 682

### Regulación multivariable en un depósito de agitación

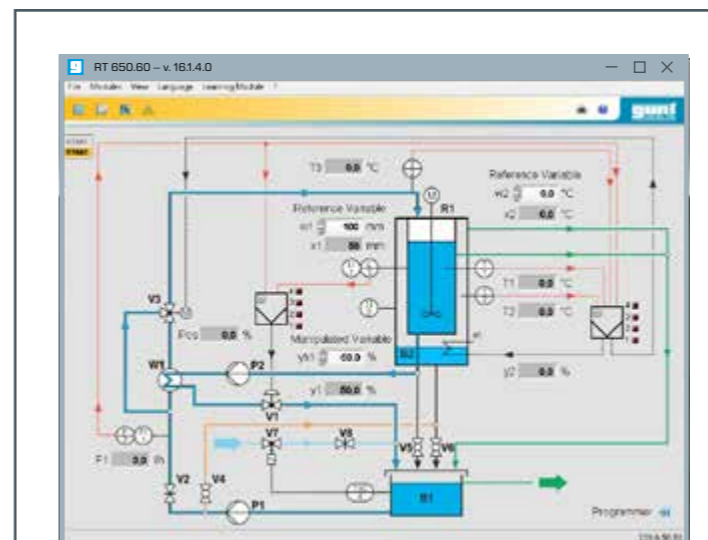
- 1 depósito de agitación
- 2 dispositivo de calefacción
- 3 depósito colector
- 4 bombas
- 5 válvula de control de nivel
- 6 cambiador de calor
- 7 válvula motorizada de 3 vías
- 8 regulador de nivel
- 9 regulador de temperatura



En la ingeniería de procesos, el funcionamiento energéticamente eficiente de los distintos componentes es de gran importancia. Cuanto menos energía se necesite para la producción de los productos, más barata será la producción, de modo que los productos podrán venderse más baratos. Deben tenerse en cuenta también los costes para el mantenimiento del edificio de producción, la sala de mando y los edificios de oficinas. El calor residual generado durante la producción puede utilizarse, p.ej., para calentar edificios, lo cual es un modo de reducir los gastos de explotación. Para ello, es necesario automatizar y supervisar los distintos flujos y temperaturas.

Otra medida adicional para aumentar la eficiencia energética es la recuperación de calor dentro del proceso. Esto podría realizarse, p. ej., con un precalentamiento de las sustancias de entrada a través de los productos todavía calientes. El comportamiento de la instalación modificado de este modo debe adaptarse al proceso de producción con los parámetros de regulación.

Con RT 682 puede enseñar de forma práctica las complejas relaciones de una regulación multivariable y presentar y comparar el comportamiento de la instalación con recuperación de calor.



#### Software

El software de control de procesos desarrollado especialmente para RT 681 y RT 682 le permite conectar, supervisar y regular los dos bancos de ensayos a la vez. El software le ofrece las siguientes posibilidades:

- esquemas del proceso con indicación de todos los valores de medición
- función de alarma con protocolización
- parametrización de los reguladores
- funcionamiento manual o automático de los reguladores
- modo de funcionamiento de un programador
- funcionamiento en red con cliente/servidor
- función de sala de mando al conectar los dos bancos de ensayos

Al producto:

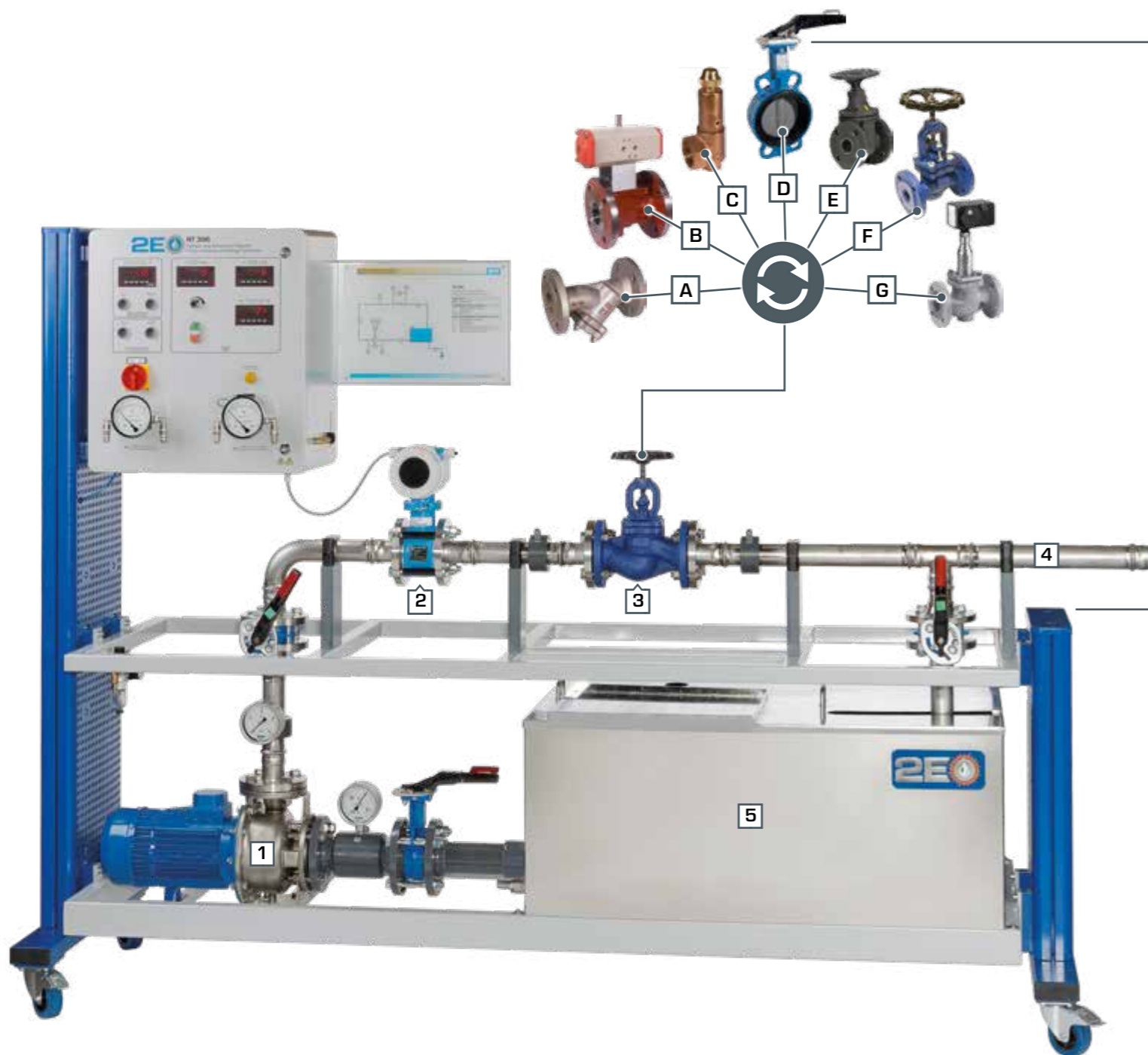


#### Contenidos didácticos

- regulación de nivel y regulación de temperatura acopladas
- regulación de nivel con
  - ▶ regulador PI
  - ▶ regulación feedforward
- regulación de temperatura
  - ▶ con regulador de dos puntos
  - ▶ con regulador de tres puntos (split range)
  - ▶ con regulación con limitación (override control)
  - ▶ vía válvula motorizada con retroalimentación de posición
- registro de respuestas a un escalón

## RT 396

### Banco de pruebas para bombas y robineterías



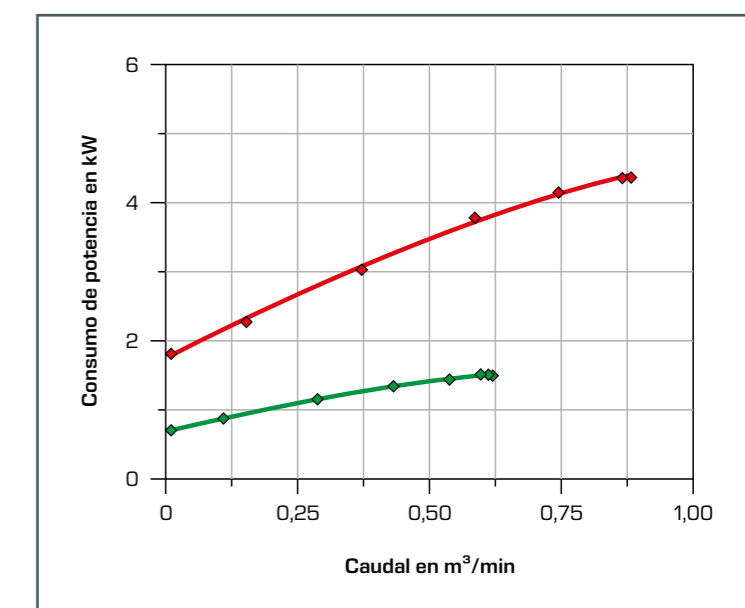
- A** filtro de malla
- B** grifo de bola
- C** válvula de seguridad
- D** chapaleta de cierre
- E** compuerta plana de cuña
- F** válvula de cierre
- G** válvula de control eléctrico

- 1** bomba
- 2** sensor de caudal
- 3** robinetería de cambio
- 4** sección de tubo
- 5** depósito de alimentación

#### Contenidos didácticos

- comportamiento de funcionamiento y función de
  - ▶ grifo de bola
  - ▶ chapaleta de cierre
  - ▶ válvula de cierre
  - ▶ compuerta plana de cuña
  - ▶ válvula de control
  - ▶ válvula de seguridad
  - ▶ filtro de malla
- determinación del valor Kvs de la válvula de control
- pérdidas de carga en el filtro de malla en dependencia del filtro
- leer y comprender los dibujos técnicos y las instrucciones de servicio

El banco de ensayos RT 396 es un banco de pruebas para bombas y robineterías. Con el banco de pruebas puede estudiar el principio de funcionamiento y las curvas características de hasta siete robineterías. Además puede registrar la curva característica de la bomba y la demanda de potencia de la bomba centrífuga instalada, así como determinar la demanda de potencia de la bomba centrífuga instalada en serie y la robinetería para distintos caudales. La comparación con la demanda de potencia sin robinetería y las presiones que surgen le permite determinar también los coeficientes de caudal de las distintas robineterías.



Consumo de potencia de la bomba centrífuga con números de revoluciones diferentes

Al producto:



## Todo el programa GUNT – equipos para la educación en ingeniería



### Mecánica y diseño mecánico

- estática
- resistencia de materiales
- dinámica
- dinámica de máquinas
- diseño mecánico
- ensayo de materiales



### Mecatrónica

- dibujo técnico
- modelos seccionados
- metrología
- elementos de máquinas
- tecnología de fabricación
- procesos de montaje
- mantenimiento
- diagnóstico de máquinas
- automatización e ingeniería de control de procesos



### Ingeniería térmica

- fundamentos de la termodinámica
- aplicaciones termodinámicas en la ingeniería de suministro
- energías renovables
- máquinas fluidomecánicas térmicas
- refrigeración e ingeniería climática



### Mecánica de fluidos

- flujos estacionarios
- flujos no estacionarios
- flujo alrededor de cuerpos
- máquinas fluidomecánicas
- elementos de sistemas de tuberías y de ingeniería de plantas
- ingeniería hidráulica



### Ingeniería de procesos

- ingeniería de las operaciones básicas mecánicas
- ingeniería de procesos térmicos
- ingeniería de procesos químicos
- ingeniería de procesos biológicos
- plantas piloto



### 2E Energy & Environment

#### Energy

- energía solar
- energía hidráulica y energía marina
- energía eólica
- biomasa
- energía geotermia
- sistemas de energía
- eficiencia energética en edificaciones

#### Environment

- agua
- aire
- suelo
- residuos



Planificación y asesoramiento · Servicio técnico  
Puesta en servicio y formación

## Índice

AT		
<b>AT200</b>	Determinar la eficiencia de engranajes	094
CE		
<b>CE640</b>	Producción biotecnológica de etanol	112
<b>CE642</b>	Planta de biogás	118
<b>CE650</b>	Planta de biodiésel	123
ET		
<b>ET101</b>	Circuito de refrigeración por compresión sencillo	146
<b>ET102</b>	Bomba de calor	176
<b>ET202</b>	Fundamentos de la energía térmica solar	030
<b>ET202.01</b>	Colector cilindro-parabólico	032
<b>ET203</b>	Colector de cilindro parabólico con seguimiento del sol	044
<b>ET210</b>	Fundamentos de las centrales eólicas	088
<b>ET220</b>	Conversión de energía en una central eólica	090, 198
<b>ET220.01</b>	Central eólica	092, 199
<b>ET220.10</b>	Equipo de mando para central eólica ET 220.01	092
<b>ET222</b>	Cadena cinemática de energía eólica	096
<b>ET224</b>	Comportamiento de funcionamiento de central eólica	098
<b>ET250</b>	Medición en módulos solares	018
<b>ET250.01</b>	Energía solar fotovoltaica para funcionamiento en paralelo a la red	020
<b>ET250.02</b>	Energía solar fotovoltaica para funcionamiento en isla	021
<b>ET252</b>	Medición en células solares	022
<b>ET255</b>	Opciones de operación de los sistemas modulares de energía fotovoltaica	024, 196
<b>ET256</b>	Refrigeración con energía fotovoltaica	048
<b>ET262</b>	Sonda geotérmica con principio heatpipe	148
<b>ET264</b>	Utilización de la geotermia con sistema de dos pozos	150
<b>ET270</b>	Central undimotriz	072
<b>ET292</b>	Sistema de pila de combustible	170
<b>ET352.01</b>	Refrigeración solar térmica	050
<b>ET420</b>	Acumuladores de hielo en la refrigeración	190, 238
<b>ET428</b>	Eficiencia energética en instalaciones frigoríficas	240
<b>ET513</b>	Compresor de émbolo de una etapa	182
<b>ET630</b>	Acondicionador de aire de dos bloques	218
<b>ET794</b>	Turbina de gas con turbina de potencia	172
<b>ET850</b>	Generador de Vapor	158
<b>ET851</b>	Turbina de vapor axial	160

HL		
<b>HL305</b>	Banco de prácticas para compensación hidráulica de radiadores	214
<b>HL313.01</b>	Fuente de luz artificial	035
<b>HL313</b>	Calentamiento de agua sanitaria con colector plano	036
<b>HL314</b>	Calentamiento de agua sanitaria con colector tubular de vacío	038
<b>HL320.01</b>	Bomba de calor	178, 224
<b>HL320.02</b>	Calefacción convencional	226
<b>HL320.03</b>	Colector plano	042, 227
<b>HL320.04</b>	Colector tubular de vacío	043, 228
<b>HL320.05</b>	Módulo de acumulación central con regulador	188, 229
<b>HL320.07</b>	Calefacción de suelo / absorbedor geotérmico	232
<b>HL320.08</b>	Calefacción soplante / cambiador de calor de aire	233
<b>HL630</b>	Eficiencia en la ingeniería de calefacción	217
HM		
<b>HM143</b>	Procesos de desagüe no estacionarios en depósitos de reserva	184
<b>HM150.19</b>	Principio de funcionamiento de una turbina Pelton	058
<b>HM150.20</b>	Principio de funcionamiento de una turbina Francis	059
<b>HM170</b>	Túnel de viento abierto	082
<b>HM170.09</b>	Cuerpo de sustentación superficie sustentadora NACA0015	084
<b>HM170.22</b>	Distribución de la presión en una superficie sustentadora NACA0015	085
<b>HM170.70</b>	Central eólica con variación del paso	086
<b>HM226</b>	Túnel de viento para la visualización de líneas de corriente	080
<b>HM283</b>	Ensayos en una bomba centrífuga	216
<b>HM365.31</b>	Turbina Pelton y turbina Francis	066
<b>HM421</b>	Banco de ensayos turbina de hélice	064
<b>HM430C</b>	Banco de ensayos turbina Francis	068
<b>HM450.01</b>	Turbina Pelton	062
<b>HM450.02</b>	Turbina Francis	062
<b>HM450.03</b>	Turbina de hélice	063
<b>HM450.04</b>	Turbina Kaplan	063
<b>HM450C</b>	Variables características de turbomáquinas hidráulicas	060

PT		
<b>PT500</b>	Sistema de diagnóstico de máquinas, unidad básica	102
<b>PT500.11</b>	Kit de árbol con fisura	104
<b>PT500.15</b>	Kit de defectos en engranajes	105
RT		
<b>RT396</b>	Banco de pruebas para bombas y robineterías	246
<b>RT682</b>	Regulación multivariable en un depósito de agitación	244

WL		
<b>WL110</b>	Unidad de alimentación para cambiadores de calor	136
<b>WL110.01</b>	Cambiador de calor de tubos concéntricos	138
<b>WL110.02</b>	Cambiador de calor de placas	139
<b>WL110.03</b>	Cambiador de calor de carcasa y tubos	140
<b>WL110.05</b>	Cambiador de calor de tubos de aletas	141
<b>WL315C</b>	Comparación entre diferentes cambiadores de calor	142
<b>WL376</b>	Conductividad térmica de materiales para construcción	208
<b>WL377</b>	Convección y radiación	034



# Contacto

**G.U.N.T. Gerätebau GmbH**  
Hanskampring 15 -17  
22885 Barsbüttel  
Alemania

+49 40 6708 54 -0  
sales@gunt.de  
www.gunt.de



Visite nuestra  
página web  
[www.gunt.de](http://www.gunt.de)

