

## Concepto didáctico

# GUNT DigiSkills 1

**Digitalización del mundo laboral: nuevos requerimientos para la educación**

**Diseño de formación en profesiones en el sector del metal**

Nuestros proyectos de aprendizaje le ayudan a implementar los nuevos requerimientos

Sistema didáctico para un proyecto de aprendizaje básico

## Dibujo técnico – Comunicación técnica digital

Planificación de elementos formativos y estructuración de la enseñanza

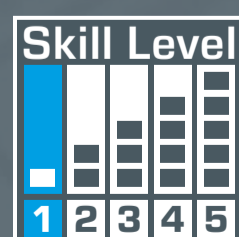


Tabla de contenidos

<b>1</b>	<b>Módulo 1</b> Modelos geométricos	<b>04</b>
1.1	Desarrollo de la imaginación espacial	04
1.2	Representación de tres vistas	05
1.3	Dibujo técnico	05
1.4	Cuerpos geométricos básicos	06
1.5	Ejercicios seleccionados	06
1.6	El GUNT Media Center	07
<b>2</b>	<b>Módulo 2</b> Modelos funcionales	<b>08</b>
2.1	Presentación de los modelos funcionales	08
2.2	Dibujo técnico	09
2.3	Ejercicios de medición	09
2.4	Herramientas y métodos digitales	09
2.5	Montaje y planificación del montaje	10
2.6	Reconocer y describir funciones	11
2.7	El sistema de almacenamiento	11
2.8	Ejercicio de ejemplo	12
<b>3</b>	<b>Módulo 3</b> Especificación geométrica de productos	<b>14</b>
3.1	ISO GPS, introducción	14
3.2	MT 121 Kit de montaje: engranaje cónico	15
3.3	Ejercicio de ejemplo	16
4	Contenidos didácticos	18
5	Lo que dicen los aprendices y docentes	20
6	Lista de productos y textos de especificación	22
7	Resumen y perspectivas	23

Prólogo

Cuando se trata de la **digitalización** y la **industria 4.0**, prácticamente ningún otro grupo profesional se encuentra en el foco de atención como lo están las profesiones en el sector industrial del metal y la electricidad. La digitalización del trabajo, como nuevo elemento del perfil profesional —obligatorio para todos—, requiere la implementación concreta de las áreas de conocimiento y los contenidos formativos relevantes para la industria 4.0. La tecnología convencional y la innovadora coexisten en paralelo y es necesario dominar ambas. Como **integración vertical de contenidos didácticos**, el nuevo elemento del perfil profesional: digitalización del trabajo se imparte durante toda la formación profesional en la empresa instructora y en la escuela de formación profesional.

GUNT puede ayudarle con estas complejas tareas pedagógicas de la formación profesional. Nuestros proyectos educativos prácticos, orientados a los procesos de trabajo e ideales para desarrollar

competencias digitales, están a su disposición a través de la **línea de productos GUNT DigiSkills**.

No es necesario invertir grandes sumas en instalaciones modelo, complejas e interconectadas, de producción y robótica en sus laboratorios y talleres. Con los conceptos GUNT DigiSkills, queremos demostrarle que es posible hacerlo de manera más sencilla, barata y tangible. Los recursos financieros de la Administración federal y los estados federados provenientes del Pacto para la digitalización (Digitalpakt) pueden ser utilizados sin restricciones si desea introducir los proyectos educativos GUNT DigiSkills en su empresa.

Utilizando los proyectos educativos GUNT DigiSkills, usted, como formador/a o docente, estimulará la motivación y los avances en el aprendizaje de sus alumnos y aprendices.

Advertencia:

Este documento no contiene aseveraciones de carácter científico. Está estructurado de manera orientada a la práctica, como una propuesta directa para la enseñanza moderna y la educación orientada al proceso. Los objetivos de digitalización se aplican en todas partes, tanto en la empresa instructora como en la escuela de formación profesional y en la cualificación profesional.

El autor desea entablar un diálogo con usted.

El proyecto educativo GUNT DigiSkills 1

El tema de este proyecto educativo es la introducción al dibujo técnico, así como la familiarización con las múltiples variantes de la comunicación técnica. Nuestros **modelos geométricos** del **módulo 1** forman el fundamento básico para la imaginación espacial, con diferentes formas: TZ100, TZ110, TZ120, TZ130 y TZ140. Estos modelos de dibujo ya les ofrecen a usted y a sus aprendices un entorno de aprendizaje digital en nuestro **GUNT Media Center**. Para diversificar a otros temas como los materiales, las superficies, las dimensiones, las tolerancias, etc., encontrará aquí un amplio material didáctico.

Con los **modelos funcionales** TZ 200.01, TZ 200.07 y TZ 300 del **módulo 2**, usted da los primeros pasos hacia las funciones e interrelaciones tecnológicas. Estos productos GUNT también son sencillos, fundamentales y reales. Apoyados digitalmente por el acceso a un amplio material didáctico digital en el GUNT Media Center.

Para una aplicación de la **Especificación geométrica de productos (GPS)**, está disponible nuestro kit de montaje del **módulo 3**, el engranaje cónico MT 121.

Se soportan dispositivos terminales como portátiles, tabletas, smartphones u ordenadores (PC). Todo lo que se necesita es una conexión estable a Internet y un navegador. No tiene que comprar licencias.

Estos sencillos modelos pueden acompañarle durante todo un curso de formación. Los objetivos de aprendizaje y el nivel de exigencia van de "simple a complejo". Con el uso de los modelos reales, usted entra en las tecnologías digitales modernas: diseño CAD, impresión 3D, escaneo 3D.

Los ejercicios duran 45 o 90 minutos y están perfectamente diseñados para trabajar en equipos de 2 personas. La realización puede tener lugar en aulas sencillas.



Acerca del autor

**Rudolf Heckmann** es gerente en G.U.N.T.Gerätebau GmbH, y es responsable de desarrollo de programas y conceptos didácticos. Estudios: Ingeniería mecánica y física, 10 años de experiencia docente en el sector profesional/técnico. Múltiples trabajos científicos sobre la pedagogía en la ingeniería y metodología didáctica. Fundador de la GUNT Technical Academy que opera a nivel internacional.

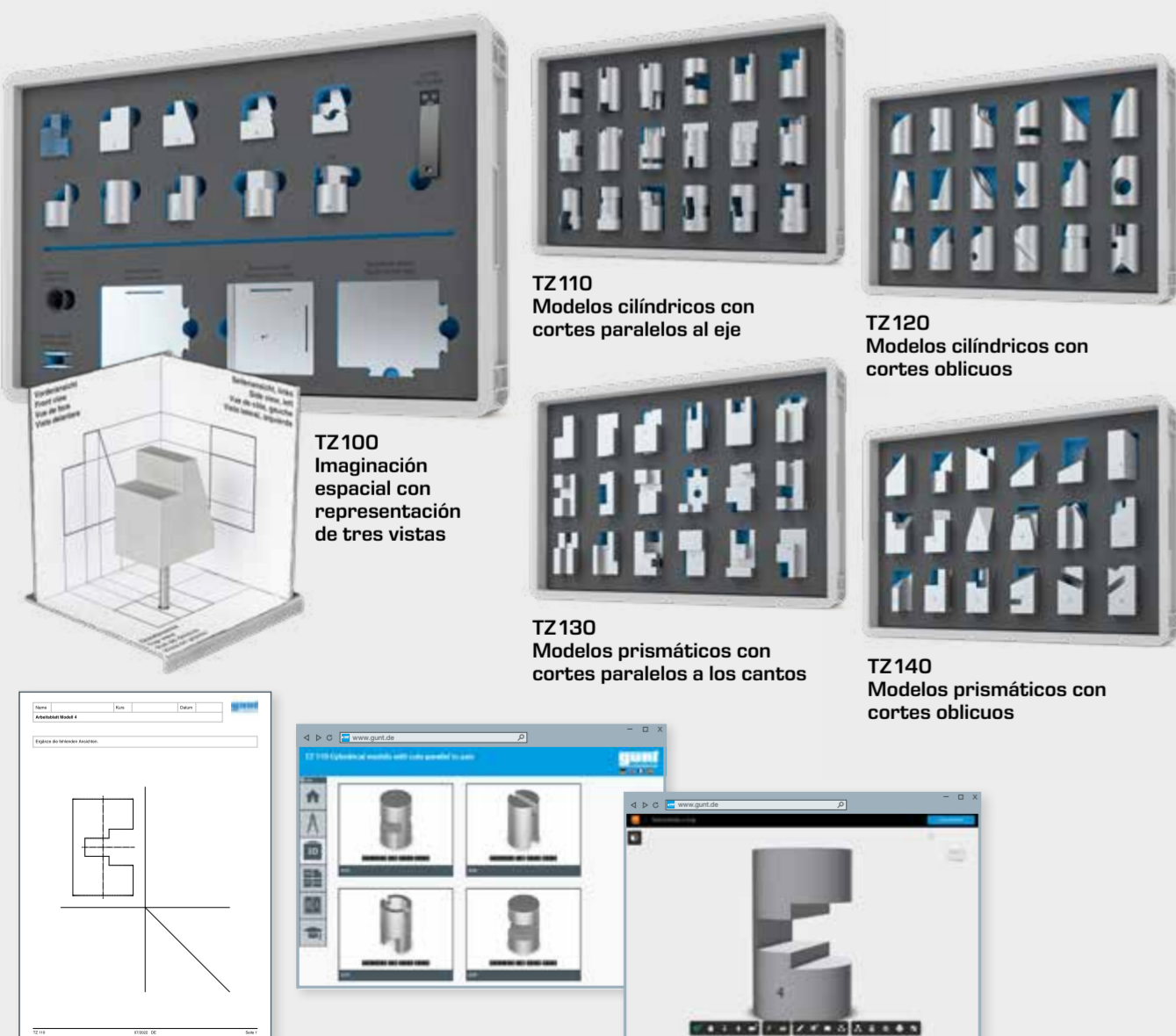
Proyectos educativos GUNT DigiSkills

**Skill Level**

1	2	3	4	5
■	■ ■	■ ■ ■	■ ■ ■ ■	■ ■ ■ ■ ■

- 1** Dibujo técnico – Comunicación técnica
- 2** Metrología dimensional
- 3** Mantenimiento preventivo
- 4** Eficiencia energética en instalaciones de aire comprimido
- 5** Robótica y automatización

Módulo 1  
Modelos geométricos con formas de cuerpos básicos



El GUNT Media Center ofrece desde el principio documentos digitales de acompañamiento para los distintos módulos

Módulo 2  
Modelos funcionales



Módulo 3  
Desarrollar fundamentos de la especificación geométrica de productos (GPS)



# 1 | Módulo 1 Modelos geométricos con formas de cuerpos básicos

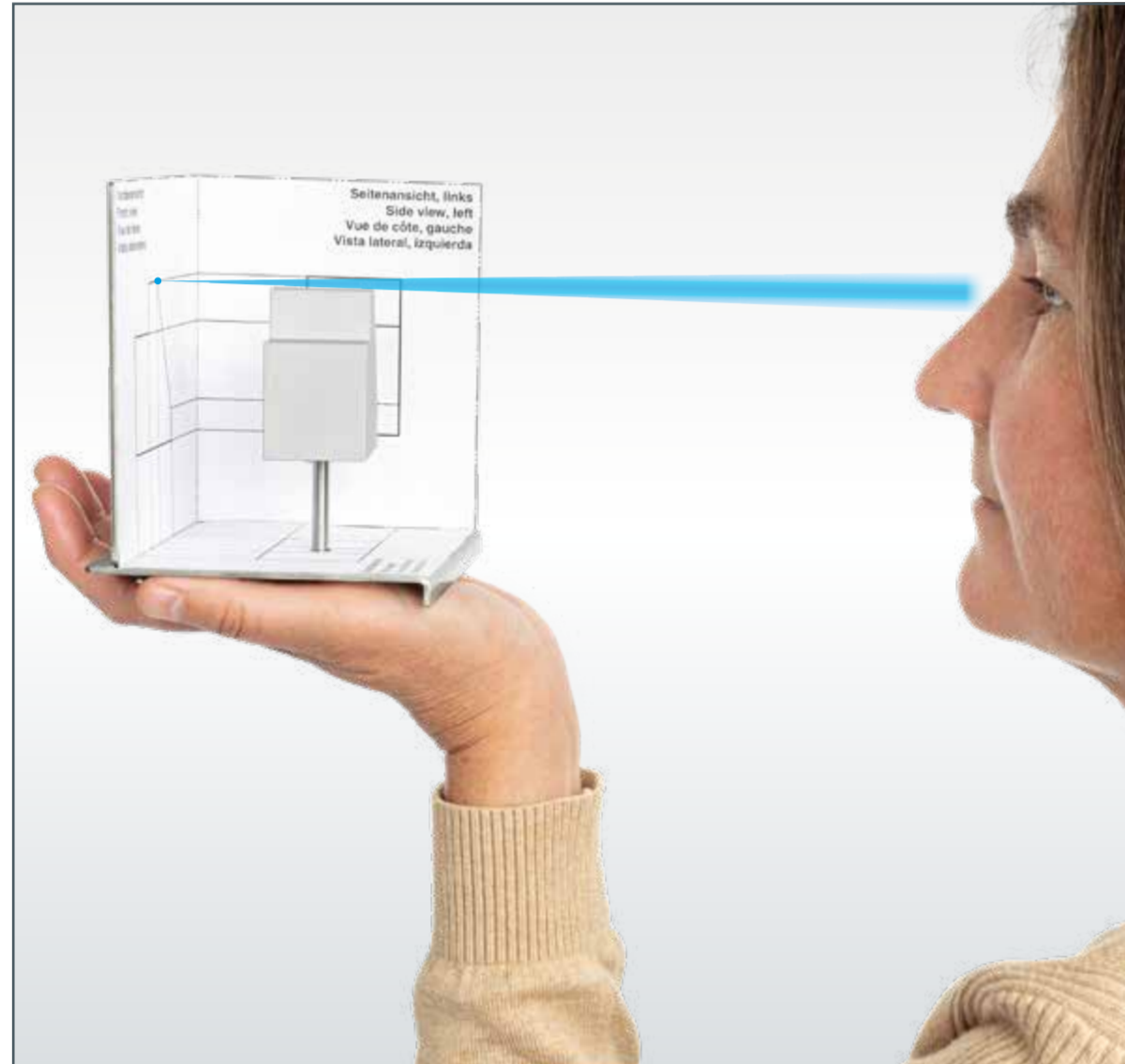
Al principio está el desarrollo de la imaginación espacial. A partir de vistas planas para un modelo o componente se desarrolla una imagen espacial.

Y viceversa: un modelo real y físico se representa mediante diferentes vistas planas. Este proceso intelectual es una capacidad mental que hay que desarrollar.

Con ayuda de la **proyección triédrica**, las vistas bidimensionales pueden explicarse de forma comprensible. Sólo los que entienden la proyección son capaces de realizar un dibujo técnico de un componente.

Con el módulo 1, GUNT ofrece cinco kits de modelos con **modelos geométricos**. Para empezar, TZ 100 se utiliza para desarrollar y entrenar específicamente la imaginación espacial. TZ 110 - TZ 140 contienen modelos de formas diferentes con los que se practica la representación en tres vistas.

## 1.1 | Desarrollo de la imaginación espacial



La "esquina de habitación" del kit TZ 100 con dibujo integrado y un modelo

La representación de tres vistas de un modelo, en papel, puede cortarse y doblarse de tal manera que pueda insertarse con precisión en la "esquina de habitación". A continuación, el modelo real se coloca sobre una espiga. Esto permite a los alumnos/aprendices contemplar, comparar y comprender la proyección paralela. Todo muy cercano y directo – para poder cogerlo con la mano.

"Aprender a andar" en el dibujo técnico. En el primer paso, la "esquina de habitación" con un dibujo integrado y el modelo real muestra de forma comprensible cómo son las tres vistas. Mirando correctamente, se entrena la capacidad de la imaginación espacial.

### TZ100 Imaginación espacial con representación de tres vistas

- kit de modelos para el desarrollo de la imaginación espacial
- fundamentos de la representación de tres vistas
- 10 modelos prismáticos y cilíndricos sencillos con diferentes niveles de dificultad
- cada modelo puede insertarse en la "esquina de habitación"
- un modelo transparente permite comprender los cantos invisibles
- modelos fabricados con precisión, adecuados para los ejercicios de medición
- acceso al GUNT Media Center con materiales digitales como dibujos en formatos STP, DXF, PDF

### Objetivos:

Desarrollo gradual de la imaginación espacial mediante la contemplación de los diferentes modelos

- 1 localizar líneas y puntos en el dibujo y en el modelo
- 2 localizar cantos ocultos en el modelo transparente
- 3 comprender las direcciones de proyección en la vista frontal, la vista lateral y la vista desde arriba
- 4 comprender el "mecanismo de plegado": de la vista frontal a la vista lateral y a la vista desde arriba

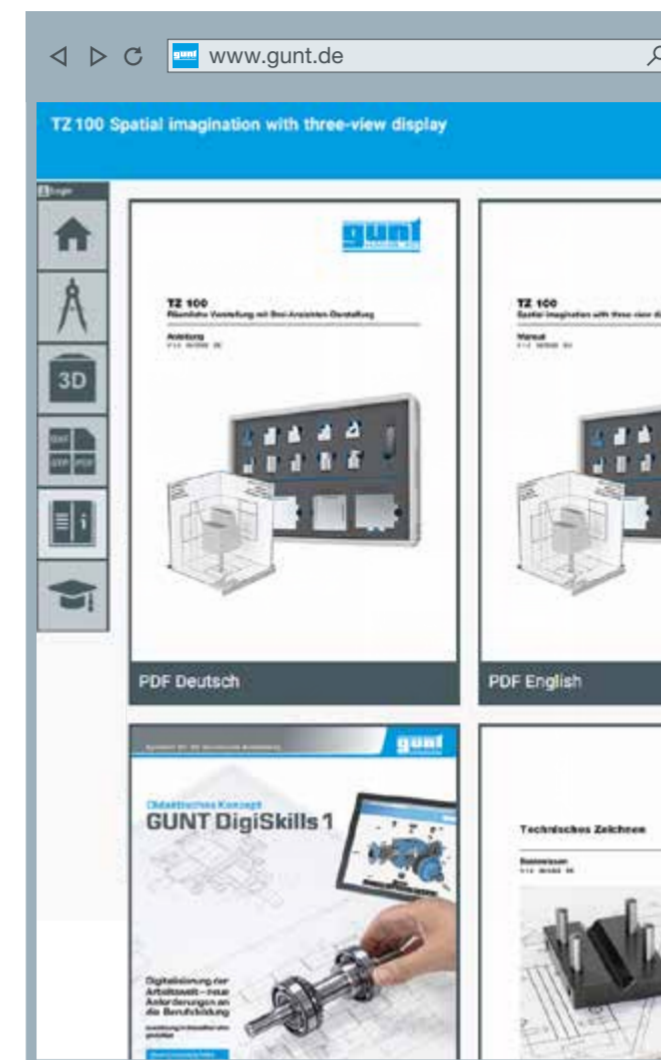
### Modelos en TZ 100



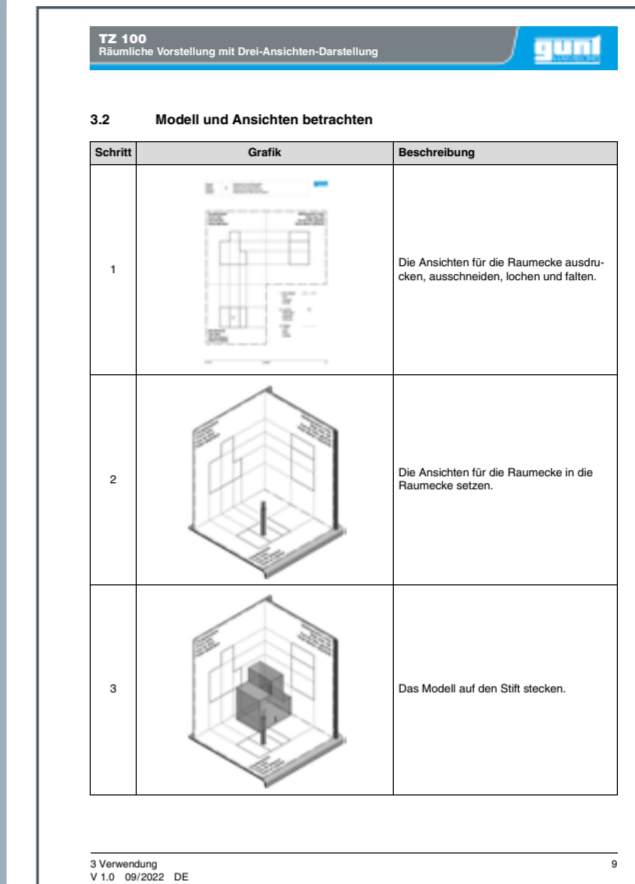
Cuatro modelos prismáticos de aluminio y uno de acrílico.

Cinco modelos cilíndricos de aluminio. En el contorno exterior del cilindro se encuentran planos, ranuras y aberturas. A menudo difícil de entender, aquí es bastante fácil de aprender.

## 1.2 | Representación de tres vistas

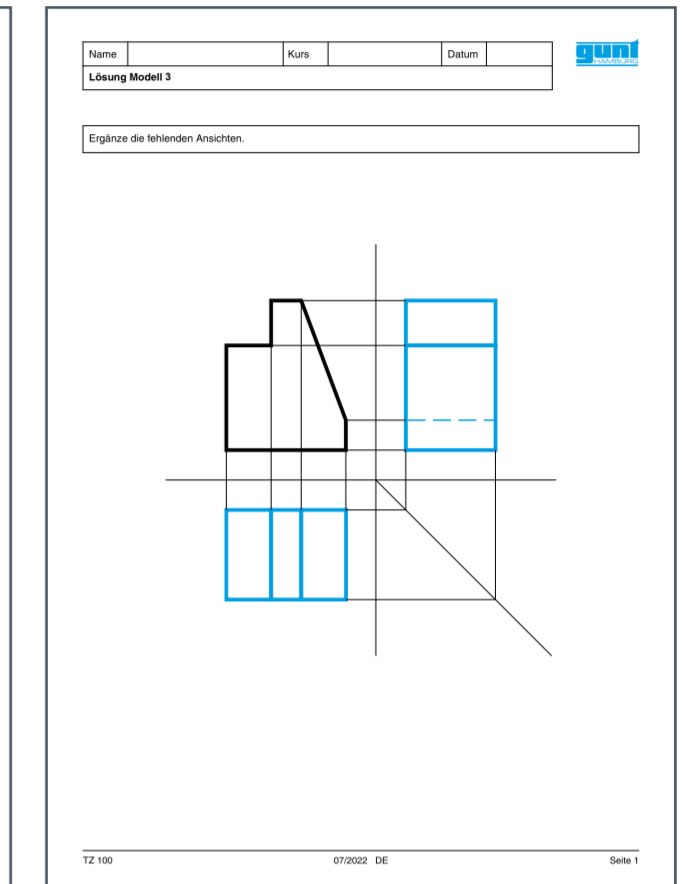


Unas instrucciones detalladas, así como tareas y soluciones, se encuentran en el GUNT Media Center



Una página de las instrucciones

En el segundo paso, los modelos se dibujan en la **representación de tres vistas**. La forma más sencilla de dibujar o representar en tres vistas es dibujando unas líneas auxiliares.

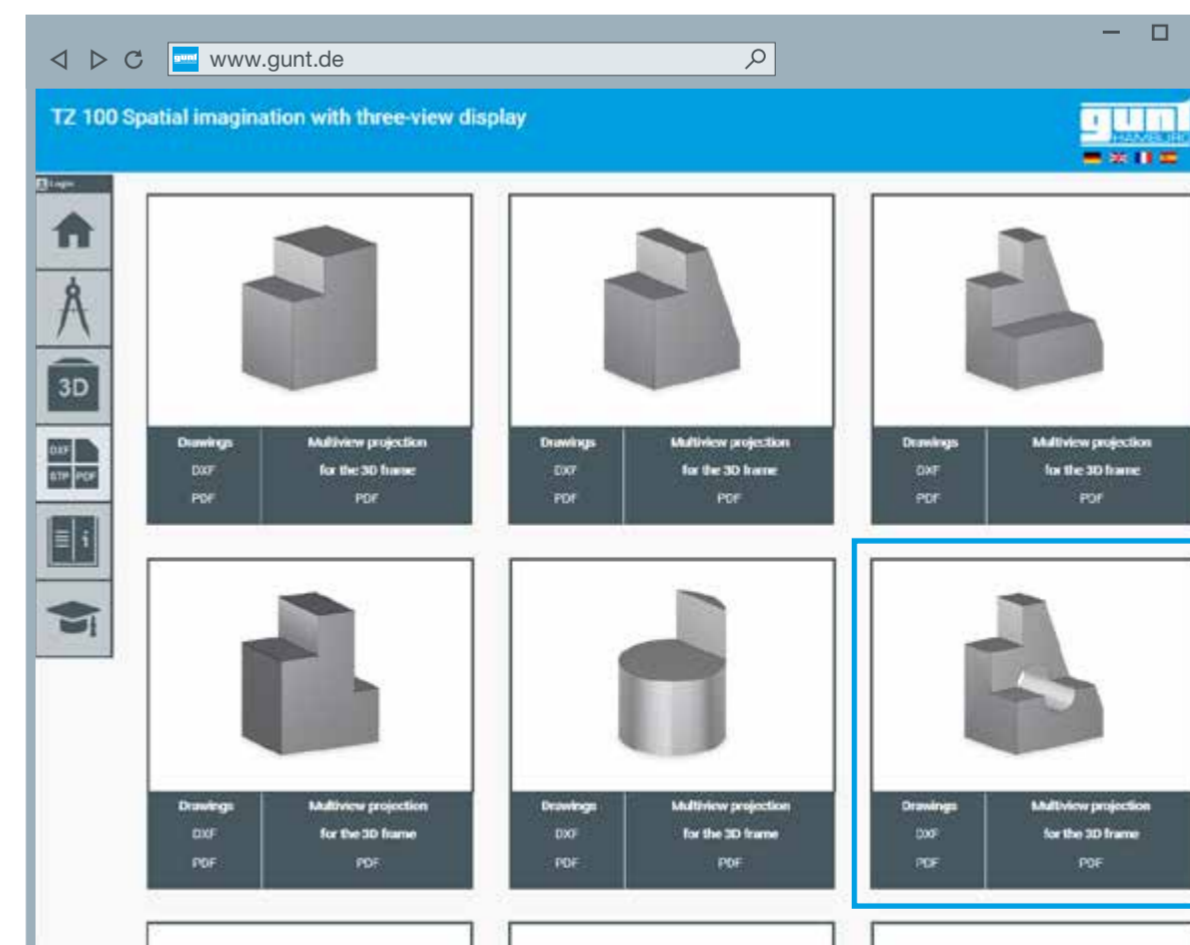


Hoja de soluciones: Creación de las tres vistas con líneas auxiliares

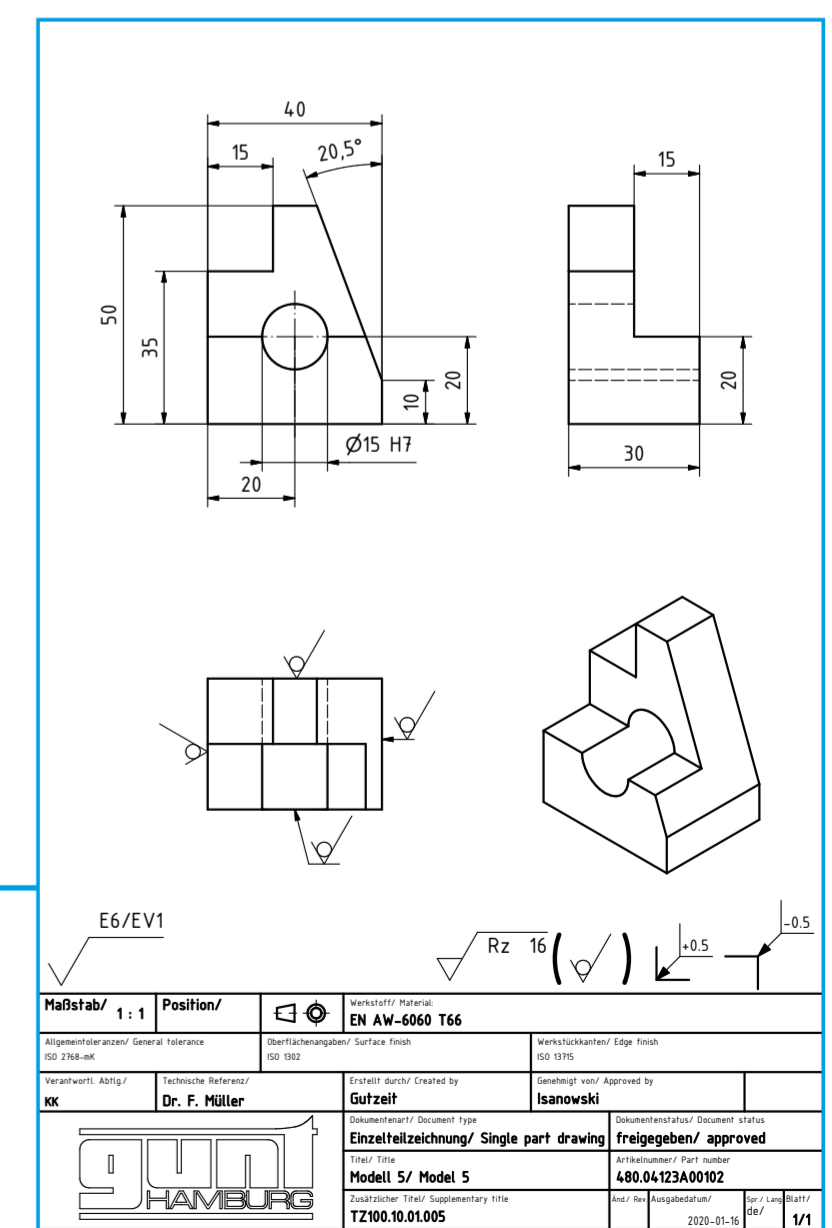
## 1.3 | Dibujo técnico

En el último paso, se prescinde de las líneas auxiliares y se crea un **dibujo técnico** con acotación completa y recuadro a partir de la representación de tres vistas.

La transferencia de las medidas del cuerpo original puede diseñarse como un ejercicio de medición.



Todos los modelos en formato STP, así como todos los planos de fabricación en formato DXF y PDF, están disponibles en el GUNT Media Center



# 1 | Módulo 1 Modelos geométricos con formas de cuerpos básicos

## 1.4 | Cuerpos geométricos básicos como modelos de dibujo

Durante el desarrollo posterior de la imaginación espacial, se entrena un área cognitiva importante para la competencia profesional: la capacidad de transferencia intelectual para convertir las representaciones planas de los dibujos técnicos en un modelo 3D ilustrativo generado mentalmente, y viceversa.

Para ello, GUNT ofrece modelos de gran tamaño, fabricados con precisión a partir de materiales metálicos, para "poder cogerlos con la mano". Para contemplarlos desde todos los lados y desde todas las direcciones.



**TZ 110** contiene modelos cilíndricos con cortes **paralelos** a los ejes espaciales

**TZ 120** contiene modelos cilíndricos con cortes **paralelos y oblicuos** a los ejes espaciales

**TZ 130** contiene modelos prismáticos con cortes **paralelos** a los ejes espaciales

**TZ 140** contiene modelos prismáticos con cortes **paralelos y oblicuos** a los ejes espaciales

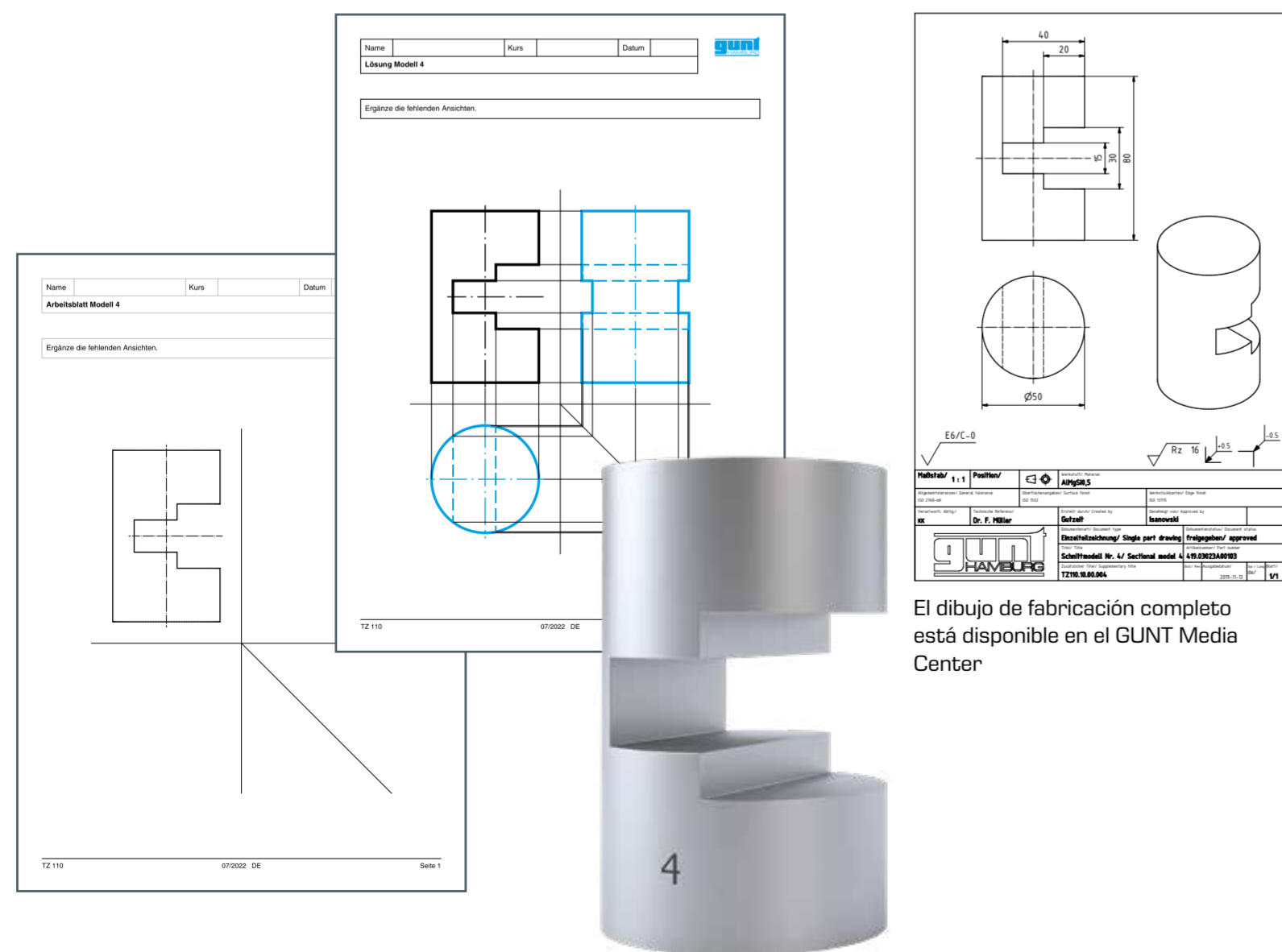
## 1.5 | Representación ejemplar de ejercicios seleccionados

**Tarea:**

- 1 dibujar las vistas que faltan, utilizar líneas auxiliares
- 2 para estudiantes avanzados: comprobar las medidas en el modelo o con la ayuda de las herramientas de medición en el modelo STP y transferir las medidas al dibujo.

**Tarea adicional:**

- 3 crear un dibujo técnico completo a partir de una vista dada y del modelo original o del modelo STP en el GUNT Media Center
- 4 editar el recuadro y añadir los detalles de la superficie



El dibujo de fabricación completo está disponible en el GUNT Media Center

## 1.6 | Uso del GUNT Media Center para los ejercicios

- Todo sobre el dibujo técnico

El proyecto educativo completo DigiSkills 1
- En primer lugar, seleccione el kit de modelos TZ 110 en el GUNT Media Center. A continuación, vaya a los modelos 3D accionando el botón 3D, seleccione el modelo deseado y abra el archivo STP.
- Al abrir el archivo STP, se muestra un modelo digital en 3D.

La herramienta de visualización (Viewer Tool) ofrece una selección de herramientas: girar, virar, ampliar, marcar, medir, cortar, desglosar el modelo.
- Con la herramienta **Medir** pueden tomarse las medidas del modelo.
- Con los botones se accede a los **Dibujos** en formato DXF y PDF, así como a las **Hojas de trabajo** con tareas y soluciones. El acceso a las soluciones está protegido mediante contraseña.

## Contenidos didácticos – módulos de competencia, resumido para el módulo 1

Los contenidos didácticos tradicionales se desarrollan en un entorno digital, por supuesto de forma integrativa. Oscilar entre lo "real" y lo "virtual". Por razones de claridad didáctica, presentamos los contenidos educativos por separado.

### Desarrollo de competencias digitales

- uso intensivo de medios y herramientas digitales, por ejemplo, uso del GUNT Media Center
- familiarizarse con los formatos de archivos STP, DXF, PDF
- llamar a la representación 3D desde un archivo STP
- utilizar las amplias posibilidades de una herramienta de visualización A 360: ampliar, girar, desplazar, cortar, medir
- uso de terminales móviles: smartphone, tableta

### Contenidos técnicos tradicionales

- desarrollo sistemático de la imaginación espacial
- hacer comprensible y practicar el proceso de transformación: del dibujo bidimensional con tres vistas a la imagen espacial, y viceversa
- transferir el modelo geométrico real a la representación de 3 vistas
- ver y comprender las características especiales, p. ej., los cantos y las progresiones de las líneas en cilindros cortados oblicuamente
- ejercicios de dibujo: imagen espacial y representación técnica
- ejercicios de medición sencillos, transferir las medidas al dibujo técnico

## 2 | Módulo 2 Modelos funcionales

Con nuestros modelos geométricos del módulo 1, queremos desarrollar la imaginación espacial. A través de un uso real y virtual de los medios, se promueve y afianza este exigente proceso cognitivo.

Con los ejercicios y medios que se ofrecen, se pueden consolidar muy bien los principios básicos del dibujo técnico y, especialmente, la representación de tres vistas.

La tarea de ampliar los principios básicos del dibujo técnico mediante aplicaciones y referencias técnicas es asumida por nuestros **modelos funcionales**.

### Objetivos

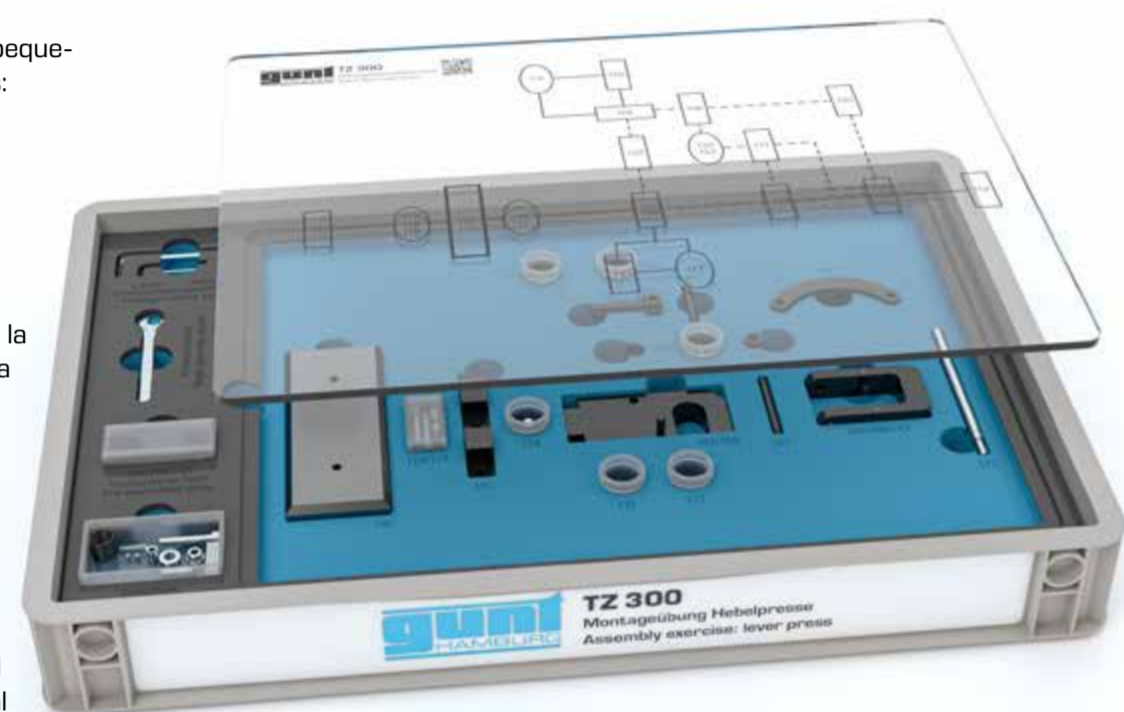
- creación de dibujos técnicos para componentes reales
- ejercicios de medición en componentes reales
- consolidación de la representación de tres vistas mediante ejercicios
- planificación y ejecución del montaje
- reconocer y describir funciones sencillas del ámbito de la **producción de chapa metálica**

### 2.1 | Presentación de los modelos funcionales

Los modelos funcionales son pequeñas "máquinas" o mecanismos:

- cizalla de palanca
- prensa de palanca
- prensa de plegado

Cada modelo tiene funciones sencillas propias. Los tres mecanismos juntos muestran la elaboración de una abrazadera de sujeción sencilla con los pasos de **corte, punzonado y doblado**.



Kit de la prensa de palanca TZ 300, placa de cubierta transparente con red estructural

- mecanismos funcionales disponibles como kit
- componentes archivados como una estructura de montaje reconocible
- una placa transparente representa la red estructural con notas sobre el proceso de montaje
- las relaciones de montaje, como la conexión fija o móvil, la pieza normalizada o la pieza de fabricación, son óptimamente reconocibles
- piezas de repuesto y herramientas sencillas disponibles
- piezas de fabricación con protección de la superficie para una apariencia de alta calidad

### Elaboración de una abrazadera de sujeción



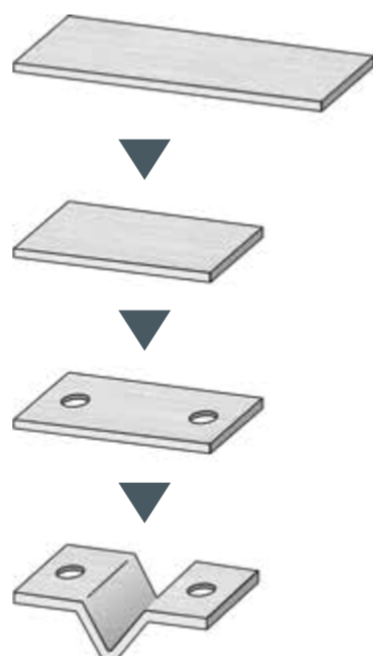
Cortar chapa con la **cizalla de palanca** de TZ 200.07



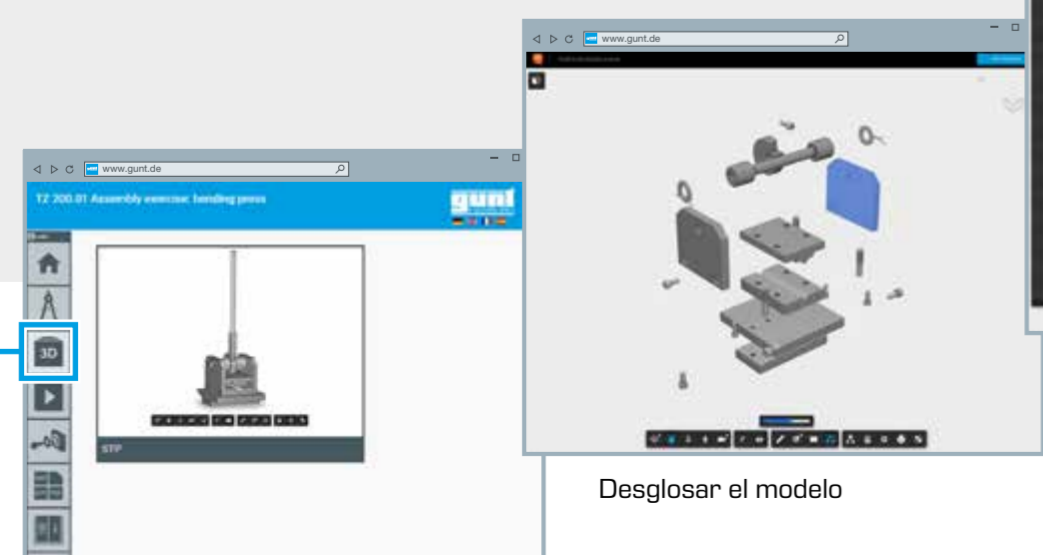
Punzonar agujeros con la **prensa de palanca** de TZ 300



Formar la pieza de trabajo con la **prensa de plegado** de TZ 200.01



Con el acceso al GUNT Media Center, dispondrá de un amplio material digital y de herramientas para preparar unas clases flexibles y modernas.



Abrir el modelo 3D

Desglosar el modelo

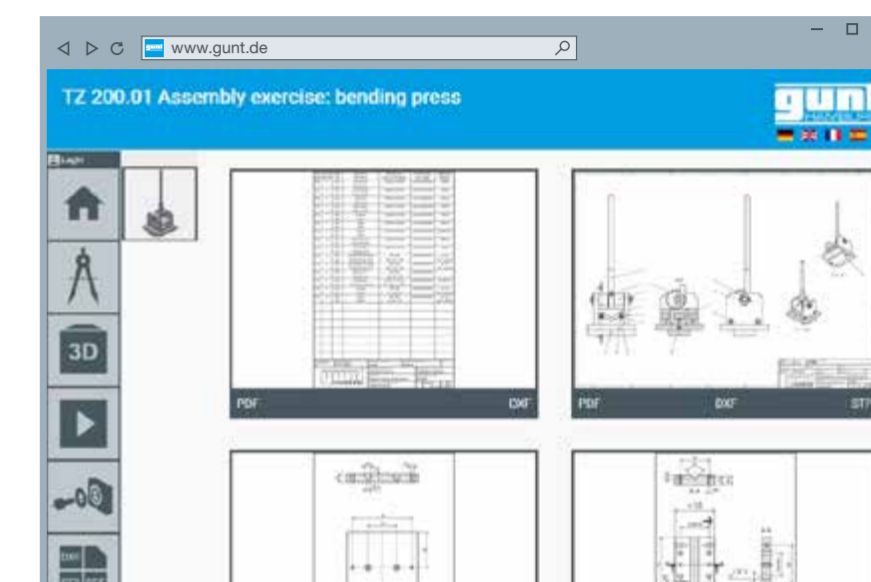
Aislar componentes individuales con el navegador de modelos

### 2.2 | Dibujo técnico

La combinación de medios: el modelo funcional real y el GUNT Media Center le ofrecen posibilidades amplias y completamente nuevas para desarrollar los fundamentos del dibujo técnico y la comunicación técnica en sus clases. Verá y apreciará un nuevo entusiasmo en sus alumnos y aprendices.

Usted y sus alumnos/aprendices trabajarán con el GUNT Media Center y los siguientes materiales:

- el juego completo y estandarizado de dibujos con listas de piezas
- dibujos en los formatos PDF, DXF, STP
- diagramas de despiece
- modelos 3D de todos los componentes con las amplias posibilidades de la herramienta de visualización "Autodesk Fusion 360"
- muchos ejemplos de ejercicios con soluciones para el docente/formador
- y mucho más...

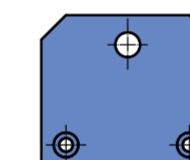


### 2.3 | Ejercicios de medición

Todas las piezas de fabricación se elaboran de acuerdo con las normas y la práctica. Se ofrecen ejercicios sobre la tecnología de medición y comprobación, desde la simple tecnología de comprobación de longitudes hasta los ajustes. Hemos proporcionado tareas y soluciones para esta área de objetivos de aprendizaje en el GUNT Media Center. Usted sólo tiene que proporcionar el equipo de medición y ensayo necesario.

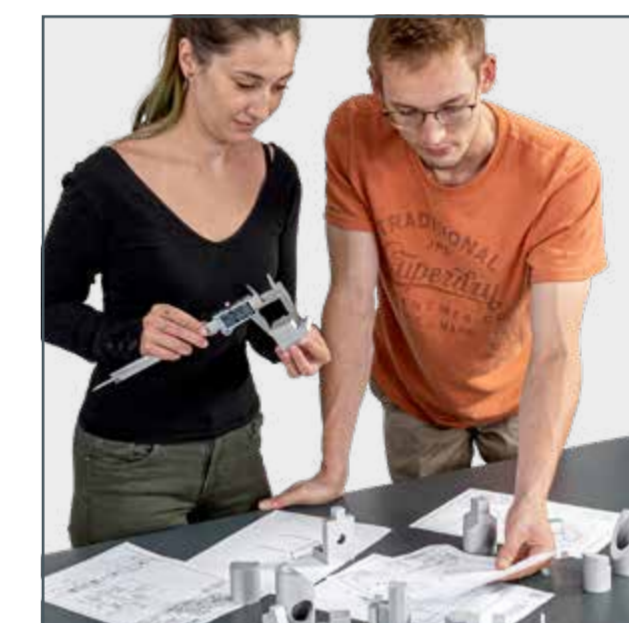
#### Sugerencias para las tareas:

¿Qué medidas del componente "pieza lateral" son importantes para la función y para la interacción con otras piezas?



¿Qué medidas no son importantes?

En el centro hay un agujero en el que se inserta un eje. ¿Cómo se puede determinar con la mayor precisión posible la distancia al centro, desde el canto de referencia inferior?



Y si quiere profundizar en la tecnología de comprobación de longitudes, consulte nuestro proyecto educativo **DigiSkills 2 Tecnología de comprobación de longitudes**.



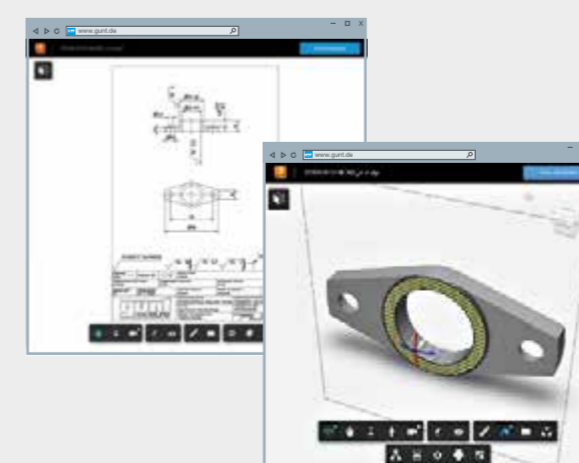
### 2.4 | Un vistazo a otras herramientas y métodos digitales

Con DigiSkills 1, usted y sus alumnos/aprendices se mueven en un entorno de trabajo digital desde el principio. Para echar un vistazo más allá de "la punta de la nariz", se pueden tratar otras herramientas y métodos digitales. Para ello, hacemos tres sugerencias:

#### Diseño CAD

Los archivos DXF pueden importarse a **cualquier** programa CAD. Los programas CAD de código abierto también son adecuados. Los **archivos DXF** se pueden cambiar, mejorar y modificar.

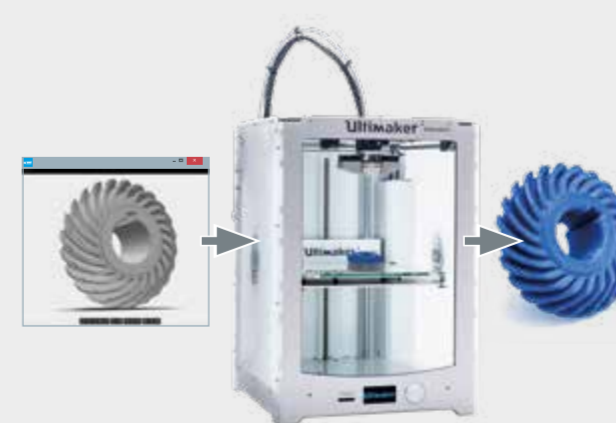
... siempre muy concreto, partiendo de los modelos GUNT.



#### Impresión 3D

Los **archivos STP** son el punto de entrada al tema de la fabricación de piezas en la impresión 3D.

De nuevo: siguiendo el proyecto educativo GUNT de forma muy concreta.



#### Escaneo 3D

La base no es el modelo 3D del diseño, sino un **escaneo** en el que los datos resultantes pueden transferirse a una aplicación CAD. Es una tecnología digital que usted debería mostrar.

Aquí es donde aparece por primera vez el concepto de gemelo digital.



Ejemplo de un escáner 3D de KEYENCE DEUTSCHLAND GmbH

## 2 | Módulo 2 Modelos funcionales

## 2.5 | Montaje y planificación del montaje

El montaje de una cizalla de palanca o una prensa de plegado a partir de las piezas individuales disponibles es una buena tarea para los alumnos/aprendices, en una fase temprana de la formación. Eso es un reto, es divertido y aporta una sensación de éxito.

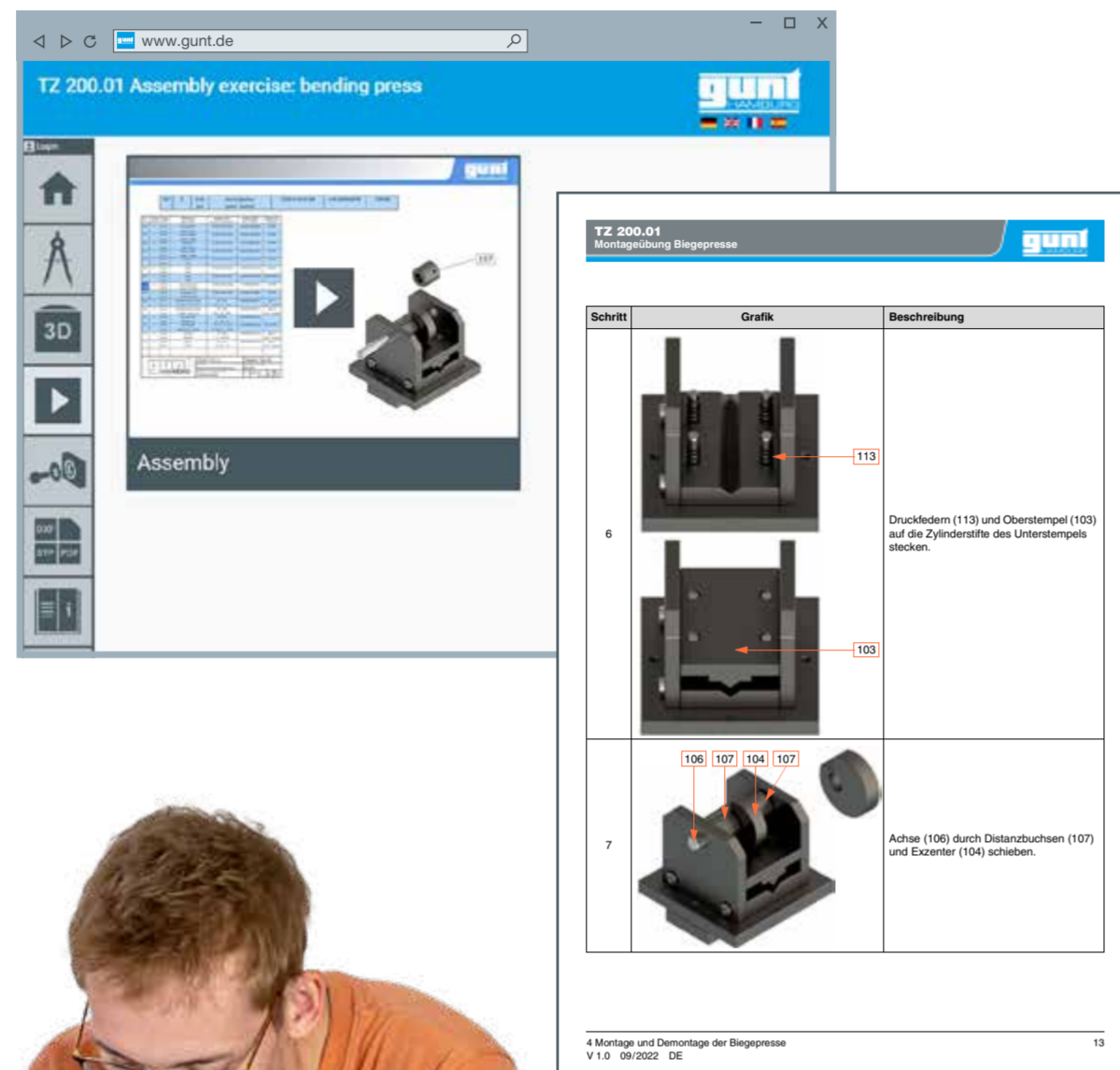
Pero: Los procesos de montaje en el entorno industrial no siguen el principio de prueba y error. Los procesos de montaje son meditados, planificados y estructurados. Es importante entender esto. Nuestras sugerencias de ejercicios están diseñadas como un proceso de pensamiento abierto: hay diferentes maneras de alcanzar el objetivo.

Encontrará abundante material al respecto en el GUNT Media Center:

- diagramas de despiece
- vídeos de montaje y desmontaje
- instrucciones de montaje ilustradas, paso a paso
- red estructural con notas sobre el proceso de montaje

... y mucho más – todo gratuito y sin licencias, abierto para usted y sus estudiantes/aprendices

Al final del capítulo hemos propuesto un ejercicio para identificar, comparar y debatir los diversos enfoques de la planificación y la ejecución.



## 2.6 | Reconocer y describir funciones

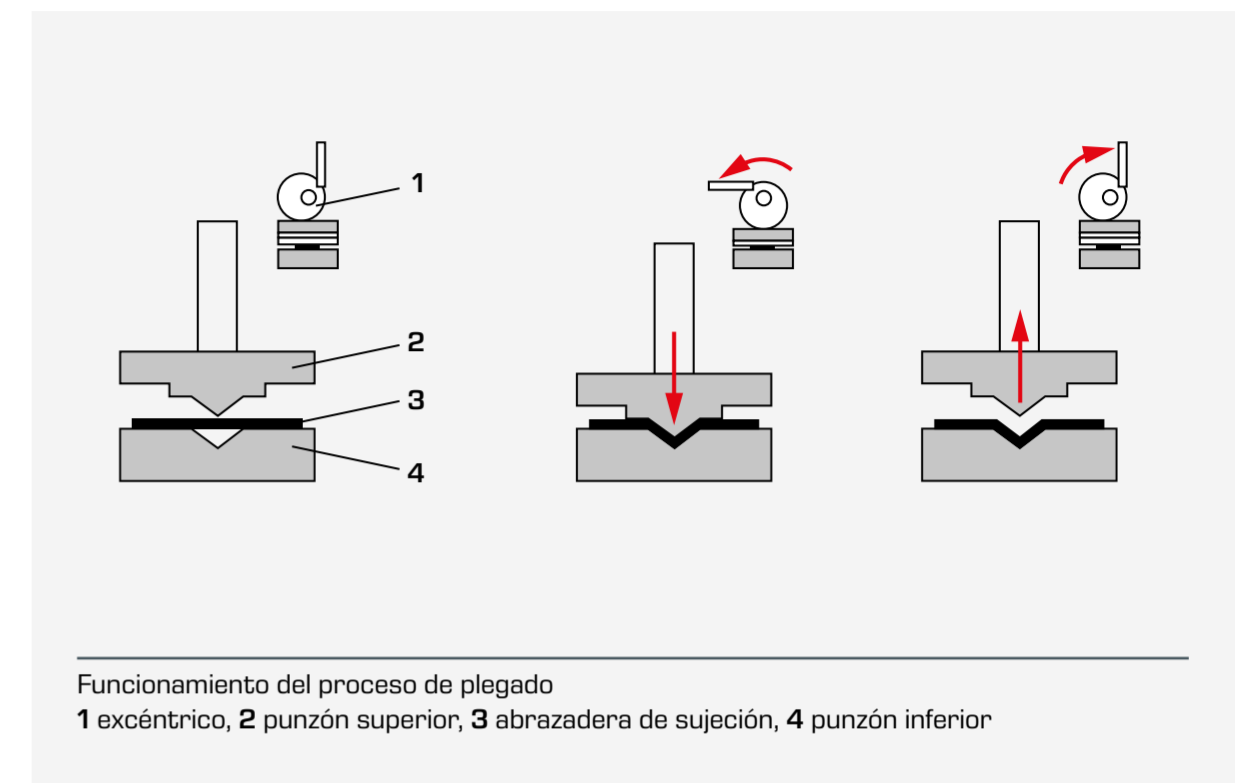
Utilizamos los modelos funcionales en una fase temprana de la formación y también con mucho éxito en los cursos previos y preparatorios.

El pensamiento técnico, el reconocimiento y la descripción de las funciones comienzan ya el primer día. Los docentes/formadores "estimulan" y dan impulsos. Los estudiantes/aprendices comienzan a pensar sobre los problemas, las funciones y las soluciones y aprenden a articularlos.

He aquí algunas sugerencias para las tareas:

Para cortar, punzonar y doblar se requiere un movimiento de ida y vuelta de la herramienta. ¿Cómo se produce este movimiento? La investigación y la descripción de los mecanismos pueden complementar las clases como tareas significativas.

¿Qué hay que cambiar en la prensa de plegado, por ejemplo, si el producto del proceso de plegado – la abrazadera de sujeción – debe adquirir una forma diferente?



## 2.7 | El sistema de almacenamiento



Cada juego de prácticas está colocado en su propio sistema de almacenamiento de manera ordenada y protegida.

Obtendrá un orden perfecto y las mejores condiciones para el almacenamiento y el transporte, y mantendrá todo bajo control para garantizar la disponibilidad permanente e inmediata.

## Contenidos didácticos – módulos de competencia, resumido para el módulo 2

## Desarrollo de competencias digitales

- uso intensivo de medios y herramientas digitales, por ejemplo, uso del GUNT Media Center
- familiarizarse con los formatos de archivos STP, DXF, PDF
- llamar a la representación 3D desde un archivo STP y utilizar la herramienta de visualización "Autodesk Fusion 360": ampliar, girar, desplazar, cortar, medir
- utilizar software de uso habitual en la industria, p. ej., paquetes ofimáticos, sistemas ERP, diseño asistido por ordenador (CAD)
- crear o editar dibujos, protocolos, planes de trabajo
- utilizar medios de aprendizaje digitales, p. ej., formación basada en la web (WBT)
- buscar fuentes de información en redes digitales y adquirir información a partir de ellas, así como valorar información procedente de internet, portales y plataformas
- familiarizarse con la tecnología de medios y los métodos de presentación
- trabajar en ejercicios y los protocolos relacionados sin usar papel con plantillas PDF interactivas, comunicación por correo electrónico, videoconferencias

## Contenidos técnicos tradicionales

- profundizar en los fundamentos del dibujo técnico de acuerdo con la práctica y las normas: vistas seccionales, tipos de dibujo, creación de listas de piezas, especificaciones de superficie y tolerancia
- distinguir entre piezas normalizadas y de fabricación, conocer las normas importantes
- distinguir y nombrar los materiales
- ejercicios sobre la tecnología de comprobación de longitudes: medir y comprobar
- planificar y realizar procesos de montaje, pruebas de funcionamiento
- comprender y describir el funcionamiento de mecanismos simples, impulsar el pensamiento técnico, el pensamiento de diseño
- ejercicios de medición sencillos, transferir las medidas al dibujo técnico

## 2 | Módulo 2 Modelos funcionales

### 2.8 | Ejercicio de ejemplo



**Tarea:**

El modelo funcional la cizalla de palanca TZ 200.07 debe montarse a partir de piezas individuales.

Para apoyar el proceso de montaje, cada grupo recibe un kit de montaje, pero diferentes documentos/medios que apoyan o describen el proceso de montaje de maneras muy diferentes. El tiempo de montaje requerido para ensamblar correctamente la cizalla de palanca funcional debe registrarse en cada grupo de 2 personas.

**Condiciones marco**

- 20 -24 aprendices en una clase
- duración de la clase: 90min
- profesiones: todas las profesiones relacionadas con el metal y profesiones comparables
- año de formación: a partir del 1er año de formación, también apto para los años de formación superiores en función de la especialización.

**Organización de las clases**

- aportación inicial por el formador/docente
- el trabajo en equipo se lleva a cabo en grupos de 2, cada uno con requisitos de entrada acentuados de manera diferente
- los diferentes equipos presentan cada uno los resultados de su trabajo
- los formadores/docentes sistematizan y aseguran resultados duraderos

**Materiales / medios**

- 1 modelo funcional "cizalla de palanca", completamente montada
- 10-12 kits de montaje TZ200.07 Cizalla de palanca, en piezas sueltas
- acceso al GUNT Media Center con todos los contenidos digitales pertinentes, la selección de materiales es realizada por los docentes/formadores

**Objetivos de aprendizaje/ámbitos de aprendizaje**

Algunos puntos de la profesión de **mecánico industrial**

- digitalización del trabajo
- comunicación operativa y técnica
- planificación y organización del trabajo, evaluación de los resultados del trabajo
- fabricación, montaje y desmontaje de componentes, conjuntos y sistemas

**Adquirir competencias en materia de medios**

- reconocer que el montaje es un proceso planificado y sistemático que es descrito o apoyado por diferentes medios/representaciones.
- familiarizarse con diferentes formas y métodos de la comunicación técnica y poder explicarlos
- ser capaz de presentar las conclusiones y los resultados del trabajo con herramientas digitales, también ante un grupo de personas más grande
- comprender y utilizar la diversidad de los medios
- reconocer el potencial y las ventajas de comunicación de los medios digitales, en comparación con los medios tradicionales.



**Diferentes enfoques para el montaje**

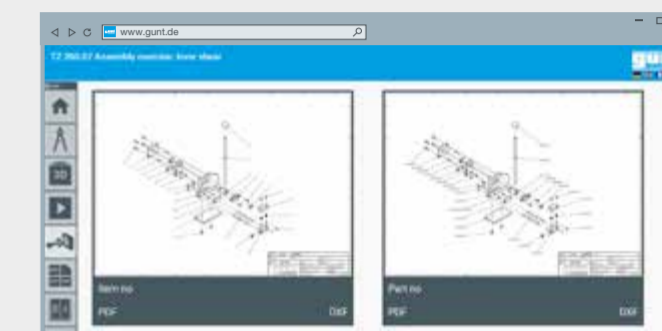
1

Kit de montaje en una bandeja y una cizalla de palanca completamente montada como un "modelo a seguir" real.



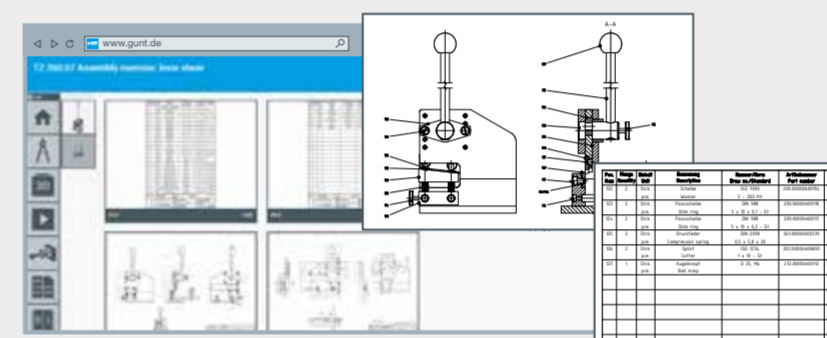
2

**Diagrama de despiece** procedente del GUNT Media Center. El dibujo puede verse en el Media Center o descargarse e imprimirse.



3

**Dibujo general** como dibujo técnico clásico y la lista de piezas del GUNT Media Center. El dibujo puede verse en el Media Center o descargarse e imprimirse.



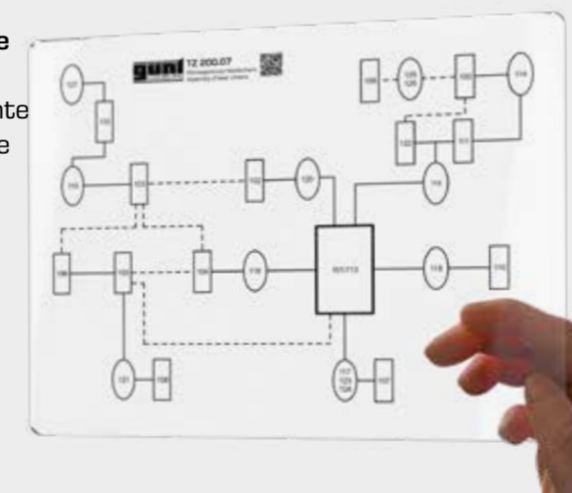
4

**Instrucciones de montaje** impresas en papel procedentes del GUNT Media Center. El proceso de montaje se muestra y explica paso a paso.



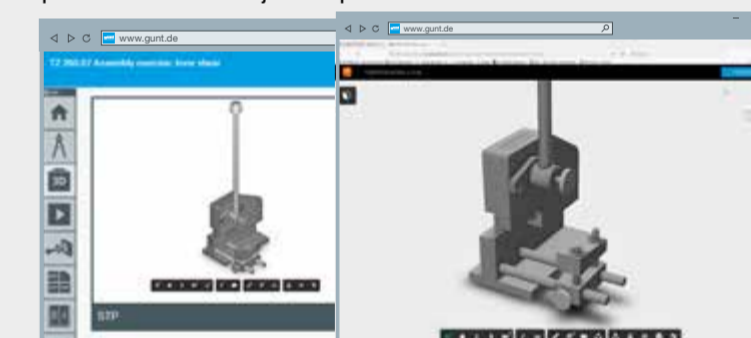
5

**Estructura de montaje** simbólica, es una placa de cubierta transparente que se encuentra sobre el kit de montaje.



6

**Modelo 3D en formato STP** procedente del GUNT Media Center. Muchos detalles del modelo 3D son claramente visibles para llevar a cabo el proceso de montaje con precisión.



7

**Vídeo de montaje** procedente del GUNT Media Center. El vídeo contiene una lista de piezas integrada.



8

**Modelo 3D** de la cizalla de palanca montada, accesible a través de un enlace que se abre en un navegador. Basado en datos de escaneo.



9

Kit de montaje en una bandeja sin más medios auxiliares. El proceso de montaje se realiza de forma intuitiva según el principio de "prueba y error".



10

Estas diferentes **herramientas de la comunicación técnica** deben ser presentadas por los aprendices al final.

- ¿Cómo han llegado a este resultado?
  - ¿De qué herramientas disponían como apoyo?
  - ¿Cuál creen que es la mejor manera de hacerlo?
  - ¿Cuál manera es particularmente exigente?
  - ¿Cómo no se debe abordar la tarea?
- Se deben hacer comparaciones y evaluaciones.

De este modo, todo el grupo obtiene una visión general de la diversidad de los medios.

### 3 | Módulo 3 Desarrollar fundamentos de la especificación geométrica de productos

#### 3.1 | ISO GPS, introducción a la especificación geométrica de productos

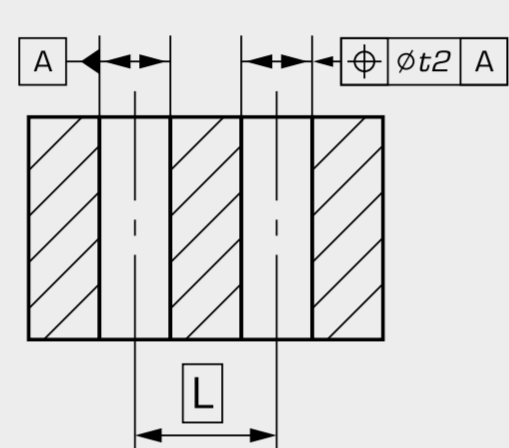
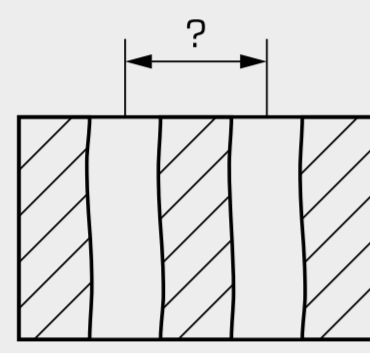
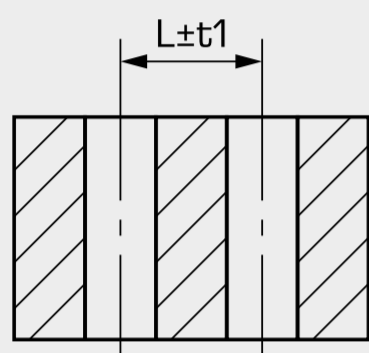
**Consideraciones fundamentales:**

ISO GPS es el sistema de normalización más importante en la comunicación técnica. Abarca todas las normas dedicadas a los requisitos geométricos de componentes (piezas de trabajo). La **especificación geométrica de productos** (GPS, por sus siglas en alemán) es la base de la comunicación entre la construcción, la fabricación y el aseguramiento de la calidad. El objetivo es garantizar la usabilidad y la capacidad de funcionamiento de los componentes. ISO GPS es un sistema de normas para la **descripción y verificación uniformes de características de piezas de trabajo**, como dimensión, orientación, lugar, forma, características de la superficie, etc.

Desde la entrada en vigor de la norma DIN EN ISO 8015, GPS, en el año 2011 se han producido cambios en la acotación y las tolerancias en los dibujos técnicos. Los nuevos símbolos y nuevos términos se han ido imponiendo.

Dos ejemplos ilustran estos cambios:

**Ejemplo de una acotación ambigua de una distancia lineal entre dos agujeros**



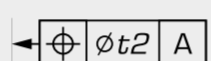
Acotación previa de dos agujeros. La posición y, por tanto, la distancia de ambas líneas centrales no están claras.

Agujeros reales. ¿Cómo deben medirse las líneas centrales?

Propuesta para una acotación inequívoca con indicación de una referencia y especificación geométrica.



Se establece el plano de referencia A.

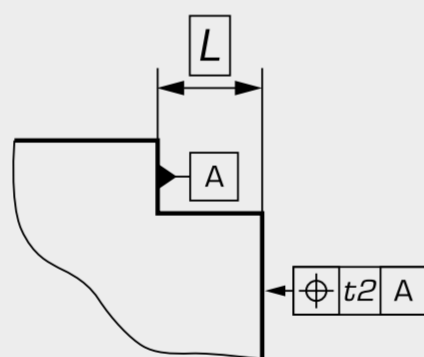
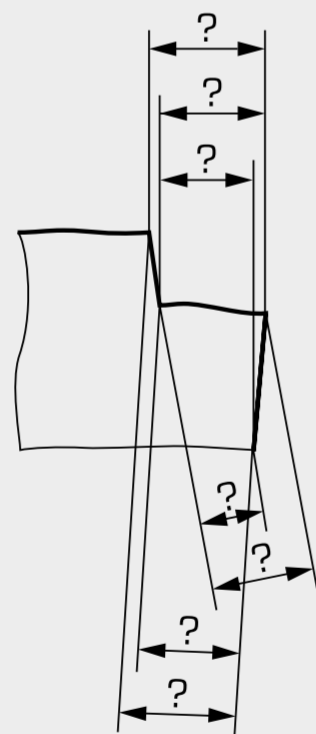
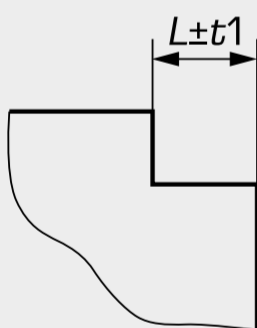


Como tolerancia de ubicación se establece la posición. Así, la distancia entre las líneas centrales es tolerada por la zona de tolerancia de posición con la medida teóricamente exacta L.



Medida teóricamente exacta.

**Ejemplo de una acotación ambigua de una distancia lineal entre dos cantos paralelos**



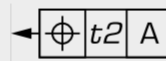
Acotación previa de la distancia. La ubicación y la dirección de la medida tolerada no están claras.

Componente real. Las tolerancias de forma y dirección no están especificadas. ¿En qué dirección se debe medir?

Propuesta para una acotación inequívoca con indicación de una referencia y especificación geométrica.



El plano de referencia A se establece en una de las superficies.



Como tolerancia de ubicación se establece la posición. La distancia entre las superficies es tolerada por la zona de tolerancia de posición con la medida teóricamente exacta L.



Medida teóricamente exacta.

Los futuros trabajadores cualificados —los aprendices de hoy— deben conocer los fundamentos de la GPS y ser capaces de leer y comprender los planos actuales.

Una propuesta probada de GUNT: El proceso de aprendizaje para aprender los **fundamentos de la GPS** no debe ser demasiado formal ni demasiado abstracto. Tome como base el kit de montaje MT 121 Engranaje cónico. Entonces estará y permanecerá directamente en el centro de la práctica industrial.

Deje que los aprendices monten y desmonten el engranaje antes de que empiece a hablar sobre la GPS. Se entienden los componentes y las funciones. El pensamiento técnico se desarrolla. A continuación, vaya al GUNT Media Center. Aquí encontrará el conjunto completo de dibujos, elaborado de tal forma que está listo para la fabricación y la GPS.

Una sugerencia de ejercicio concreta al respecto: Leer y comprender dibujos con "ojo de GPS".

#### 3.2 | MT 121 Kit de montaje: engranaje cónico

El kit de montaje MT 121 está diseñado para la formación en escuelas de formación profesional y centros de formación de empresas. La estrecha relación entre los contenidos didácticos teóricos y prácticos es evidente.



- el montaje y desmontaje puede realizarse dentro de las clases normales
- sólo se necesitan herramientas sencillas
- las piezas de ajuste del engranaje están diseñadas de tal manera que todo el montaje pueda realizarse con fuerzas manuales
- interfaz de Realidad Aumentada (RA) para la obtención de información



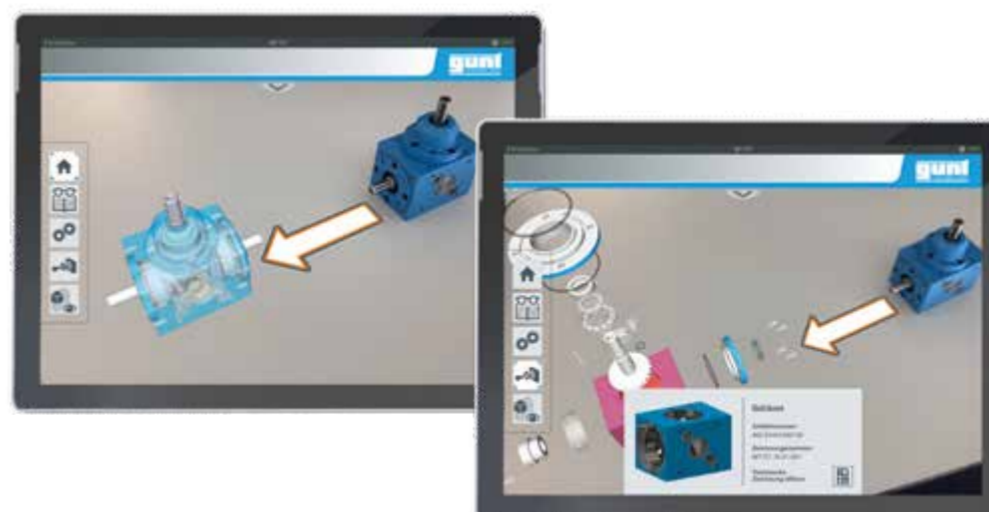
El engranaje cónico como kit de montaje y completamente montado

El kit de montaje MT 121 es la preparación perfecta para el estudio en profundidad del tema de la GPS. El material didáctico incluye:

- juego de dibujos completo como archivos en formato DXF, STP y PDF
- lista de piezas
- modelos 3D para todos los componentes que pueden visualizarse con las amplias posibilidades de la herramienta de visualización A 360
- muchos ejemplos de ejercicios con soluciones para el docente/formador

Todos los dibujos se ejecutan de acuerdo con las normas y se acotan de acuerdo con la fabricación. Los vídeos de montaje también son muy útiles. Todo ello accesible a través del GUNT Media Center.

#### Interfaz de Realidad Aumentada (RA) para la obtención de información



**Otros temas**

- crear programas para la impresión 3D y el mecanizado CNC
- montaje y desmontaje, también con fines de mantenimiento y reparación
- planificación y representación del proceso de montaje
- familiarizarse con diferentes elementos de la máquina: rodamientos de bolas, juntas de eje
- familiarizarse con las ayudas de montaje y os dispositivos
- y mucho más...



### 3 | Módulo 3 Desarrollar fundamentos de la especificación geométrica de productos

#### 3.3 | Ejercicio de ejemplo: leer y comprender dibujos con "ojo de GPS"

**Propuestas de ejercicios:**

Sobre la base de los símbolos conformes a la norma en los dibujos de piezas individuales, las tolerancias direccionales, espaciales y de funcionamiento deben interpretarse correctamente. A continuación, la información se deberá asignar a las normas GPS correspondientes.

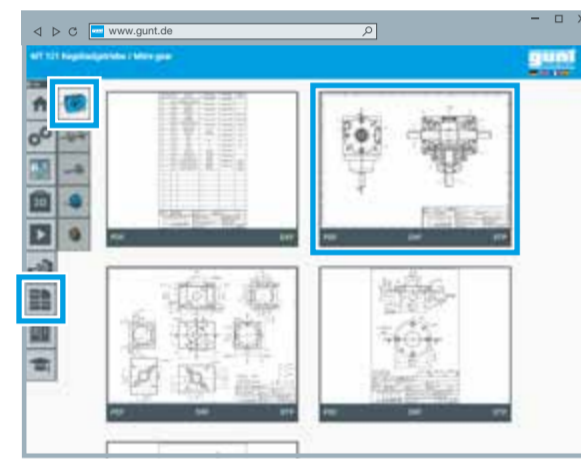
Encontrará todos los dibujos necesarios y el modelo 3D en el GUNT Media Center



Mediante el botón se accede al modelo 3D donde podrá desglosar el componente en sus partes individuales.



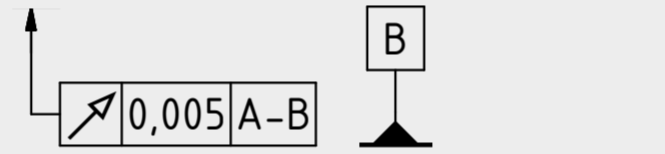
Mediante el botón se accede al modelo 3D donde podrá desglosar el componente en sus partes individuales.



Mediante el botón se accede a los planos generales y de las piezas individuales en los formatos DXF, STP y PDF.

**Tarea respecto al componente "eje de salida":**

1 ¿Qué significado tienen los siguientes datos del dibujo y cómo se relacionan entre sí?



2 ¿A qué norma GPS se puede asignar la información?

**Tarea respecto al componente "tapa del eje de salida":**

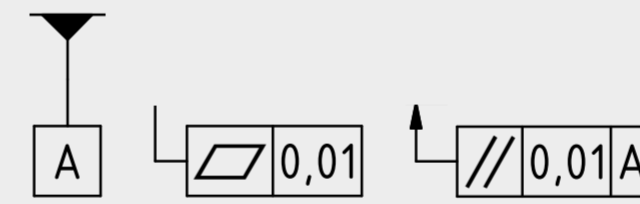
1 ¿Qué significado tienen las siguientes indicaciones sobre la cota en el dibujo?



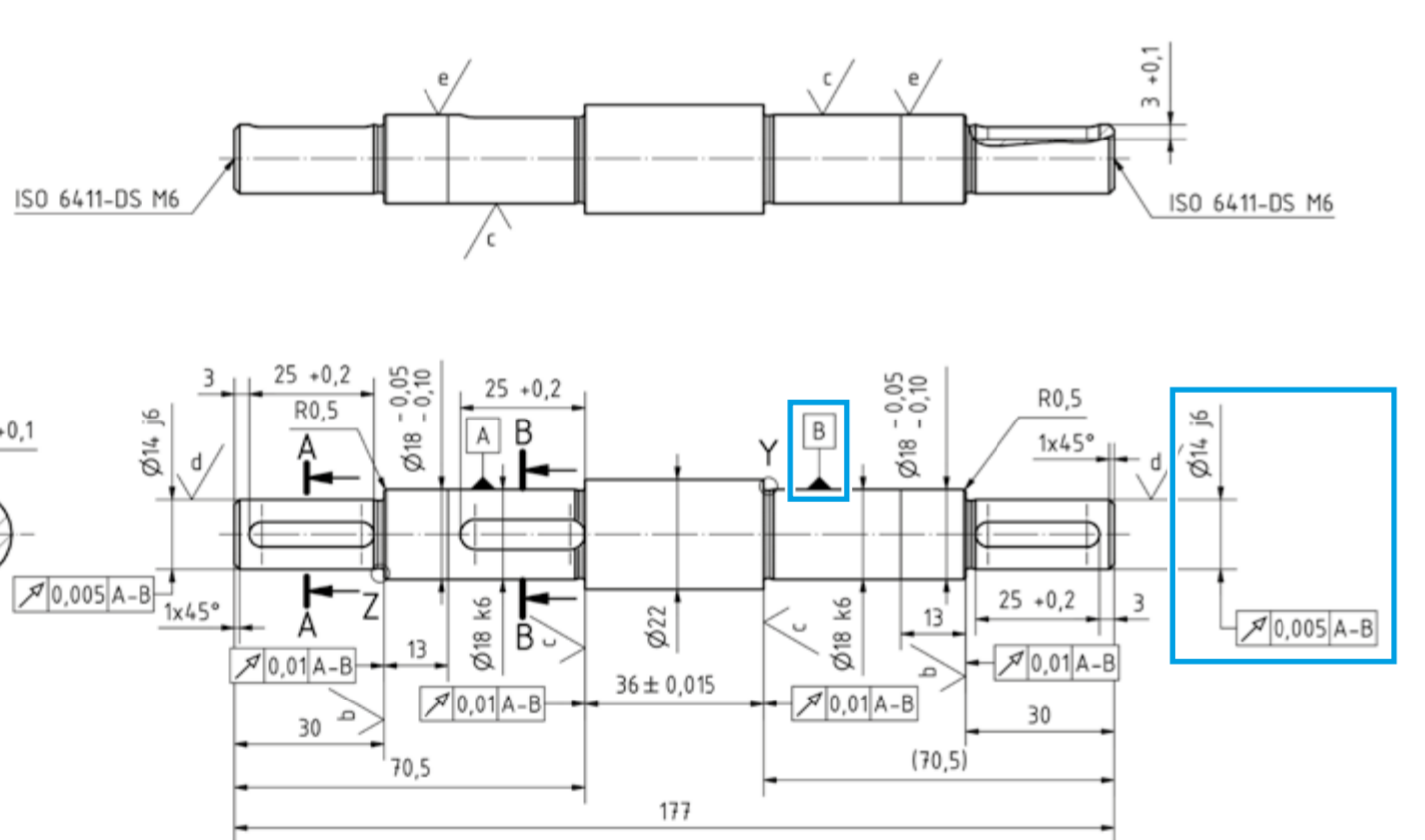
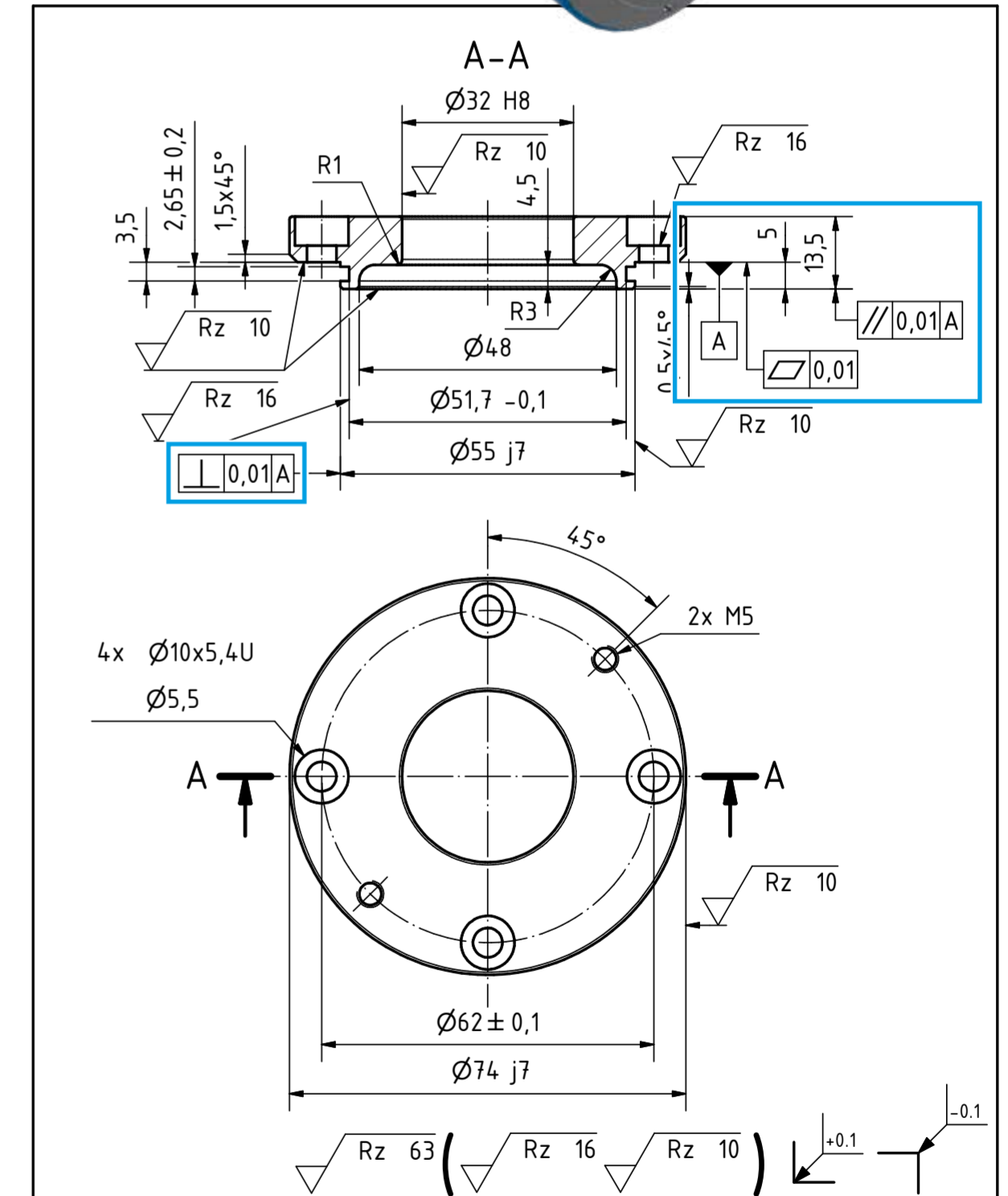
2 ¿A qué norma GPS se puede asignar la información?

**Tarea adicional:**

1 ¿Qué significado tienen las siguientes indicaciones?



2 ¿A qué norma GPS se puede asignar la información?



- a/ = Rz 63
- b/ = Rz 16
- c/ = geschliffen/ grinded
- d/ = Rz 4
- e/ = Rz 10
- Einstich geschl./ recess grinded
- Rmax = 4µm

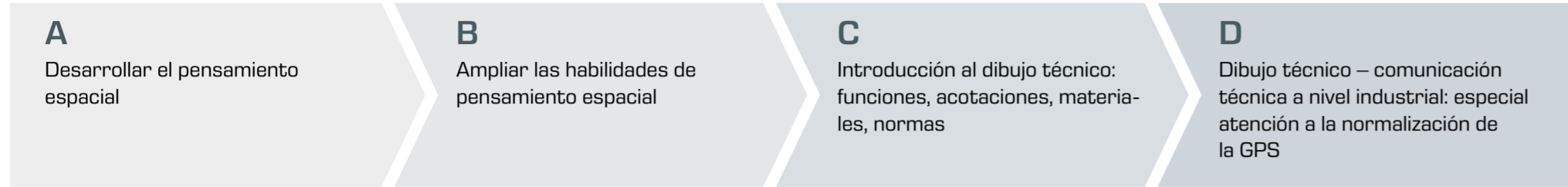
Maßstab/ Scale: 1 : 1	Position/ Item: 200	Werkstoff/ Material: C60
Änderungsprotokoll/ Change log: KK	Technische Referenz/ Technical reference: Dr. F. Müller	Erstellt durch/ Created by: Smollich
Einzelteilzeichnung/ Single part drawing		Dokumentenstatus/ Document status: freigegeben/ approved
Abtriebswelle/ Driven shaft		Arbeitsnummer/ Part number: 426.00370A00100
Dokumententitel/ Supplementary title: MT121.10.02.001		Blatt/ Sheet: 1/1

Normas GPS importantes para la definición geométrica de una pieza de trabajo	
Normas GPS complementarias	
DIN EN ISO 8062-3	Tolerancias dimensionales y geométricas generales y sobremedidas de mecanizado para piezas moldeadas
DIN EN ISO 1660	Tolerancia geométrica. Tolerancias de perfiles
Normas GPS generales	
DIN EN ISO 14405-1; -2; -3	Tolerancia dimensional. Dimensiones lineales, dimensiones diferentes a las dimensiones lineales o angulares, tamaños angulares
DIN EN ISO 286-1; -2	Sistema de codificación ISO para las tolerancias en dimensiones lineales. Tolerancias, desviaciones y ajustes, tablas
<b>DIN EN ISO 1101</b>	<b>Tolerancia geométrica. Tolerancias de forma, orientación, localización y alabeo</b>
DIN EN ISO 21920-1; -2; -3	Textura de la superficie: método del perfil, términos, definiciones y parámetros de la textura de superficie, operadores de especificación
Normas GPS fundamentales	
DIN EN ISO 8015	Fundamentos. Conceptos, principios y reglas
DIN EN ISO 14638	Concepto de GPS, modelo de matriz

Maßstab/ Scale: 1 : 1	Position/ Item: 104	Werkstoff/ Material: EN-GJL-250
Allgemeintoleranzen/ General tolerance: ISO 2768-mK	Oberflächenangaben/ Surface finish: ISO 1302	Werkstückkanten/ Edge finish: ISO 13715
Verantwortl. Abt./ Responsible dept.: KK	Technische Referenz/ Technical reference: Dr. F. Müller	Erstellt durch/ Created by: Smollich
Genehmigt von/ Approved by: Isanowski		Dokumententitel/ Document title: Abtriebsdeckel/ Driven shaft bearing cap
Dokumententyp/ Document type: Einzelteilzeichnung/ Single part drawing		Dokumentenstatus/ Document status: freigegeben/ approved
Zusätzlicher Titel/ Supplementary title: MT121.10.01.002		Arbeitsnummer/ Part number: 403.10237A00101
Ausgabedatum/ Date of issue: 2018-03-26		Blatt/ Sheet: 1/1

## 4 | Contenidos didácticos

Todo el proyecto educativo DigiSkills 1 está estructurado en los niveles de desarrollo A, B, C y D, que están perfectamente armonizados entre sí en términos de exigencia y complejidad. DigiSkills 1 puede acompañarle durante todo el curso de formación.



### Contenidos técnicos tradicionales

Los soportes de aprendizaje participantes en el proyecto educativo DigiSkills 1 ofrecen posibilidades casi infinitas de contenidos didácticos tradicionales y usted puede moverse en muchos campos de aprendizaje para perseguir los objetivos de aprendizaje adecuados.

<b>Dibujo técnico – Comunicación técnica</b>	<ul style="list-style-type: none"> <li>representación de tres vistas y desarrollo gradual del pensamiento espacial</li> <li>creación de dibujos normalizados</li> <li>leer y comprender dibujos más complejos</li> <li>desarrollar las habilidades de comunicación técnica en la especialidad: términos técnicos, diversidad de medios, presentaciones</li> </ul>	
<b>Medir, comprobar</b>	<ul style="list-style-type: none"> <li>conocer pasos sencillos de medición y la tecnología de ensayo</li> <li>control de calidad basado en requisitos específicos de la GPS</li> <li>elaborar los fundamentos de la simbología de la GPS</li> </ul>	
<b>Fabricación, materiales</b>	<ul style="list-style-type: none"> <li>distinguir entre materiales, conocer las normas de los materiales</li> <li>familiarizarse con los procesos básicos de fabricación y asignarlos a los detalles del dibujo</li> </ul>	
<b>Función, diseño</b>	<ul style="list-style-type: none"> <li>reconocer y describir las funciones tecnológicas en mecanismos y elementos de máquinas simples</li> <li>elaborar variantes en el diseño y las funciones</li> </ul>	
<b>Montaje, piezas normalizadas</b>	<ul style="list-style-type: none"> <li>planificar y ejecutar el montaje, describir las operaciones de montaje</li> <li>diferenciar entre piezas de fabricación y piezas normalizadas</li> <li>listas de piezas, designaciones normalizadas</li> </ul>	
<b>Cálculos</b>	<p>Cálculos simples, p. ej.:</p> <ul style="list-style-type: none"> <li>cálculos de peso</li> <li>ley de la palanca</li> <li>relación de transmisión</li> <li>rigidez</li> </ul>	

## Los proyectos educativos GUNT DigiSkills

### Digitalización del mundo laboral: nuevos requerimientos para el campo profesional



#### El modelo del desarrollo híbrido de objetivos didácticos

Todos los proyectos educativos GUNT DigiSkills siguen el modelo del **desarrollo híbrido de objetivos didácticos**: los objetivos didácticos técnicos tradicionales se alcanzan de manera paralela e integrativa con el desarrollo de competencias digitales. Siempre en un entorno práctico.



Prof. Dr. em. Jörg-Peter Pahl, Universidad Técnica de Dresde, Instituto de Pedagogía en la Formación Profesional

#### La opinión del científico

Con los proyectos educativos GUNT DigiSkills, GUNT ha presentado un concepto didáctico-metódico importante con el que se pueden satisfacer muy bien las exigencias actuales en torno a la "digitalización del mundo laboral".

El nuevo concepto para el **desarrollo híbrido de objetivos didácticos** será – como es de suponer – bien aceptado en el proceso de formación y enseñanza. Las características principales son:

- integración vertical del desarrollo de competencias
- entorno de aprendizaje práctico
- las situaciones de aprendizaje son siempre reales, pero con apoyo digital en todo momento

### Desarrollo de competencias digitales

#### Así puede alcanzar el éxito en la transformación digital hacia la industria 4.0

Con el proyecto educativo GUNT DigiSkills 1 se pueden cumplir los siguientes módulos para el desarrollo de competencias digitales:

- utilizar páginas web como fuente de información: obtención de datos del GUNT Media Center, acceso a través de código QR o enlace
- familiarizarse con diversos formatos de archivo de forma práctica: PDF, DXF, STP, etc.
- utilizar software de uso habitual en la industria, p. ej., paquetes ofimáticos, sistemas ERP, diseño asistido por ordenador (CAD)
- crear o editar dibujos, protocolos, planes de trabajo
- utilizar medios de aprendizaje digitales, p. ej., formación basada en la web (WBT)
- buscar fuentes de información en redes digitales y adquirir información a partir de ellas, así como valorar información procedente de internet, portales y plataformas
- tecnología de medios, métodos de presentación
- trabajar en ejercicios y los protocolos relacionados sin usar papel, plantillas PDF interactivas, comunicación por correo electrónico, videoconferencias
- uso de la realidad aumentada (RA) para la recopilación de información
- sumergirse de forma completamente natural y sin estrés en los métodos y herramientas digitales del mundo laboral moderno con el proyecto educativo GUNT DigiSkills 1.
- desarrollar las competencias digitales necesarias paso a paso, simplemente a partir de planteamientos de problemas "habituales"
- ningún esfuerzo abstracto y aislado para abordar las tecnologías digitales; todo se hace de forma integrativa y relevante; no hay preguntas como "¿para qué necesito esto?"

#### GUNT DigiSkills – Diferentes niveles de exigencia



- 1 Dibujo técnico – Comunicación técnica**
- 2 Metrología dimensional**
- 3 Mantenimiento preventivo**
- 4 Eficiencia energética en instalaciones de aire comprimido**
- 5 Robótica y automatización**

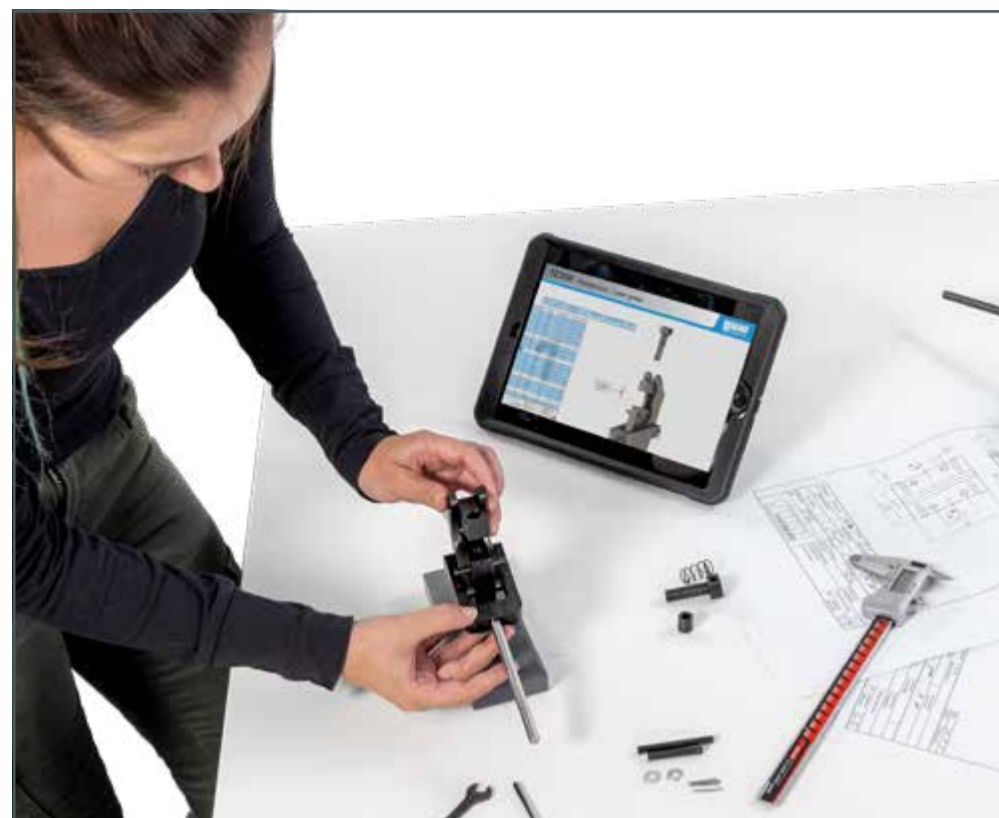
#### El GUNT Media Center como portal de entrada a la formación 4.0

- no se necesitan licencias adicionales
- el acceso al GUNT Media Center está incluido en los productos que adquiere de GUNT
- no hay límite en el número de participantes
- disponibilidad total en cualquier lugar y las 24 horas del día, los 7 días de la semana
- datos siempre actuales
- descarga gratuita
- disponible en línea y fuera de línea
- accesible con cualquier dispositivo (portátil, tableta, smartphone)
- sólo se necesita una conexión a internet estable



## 5 | Lo que dicen los aprendices y docentes

## Diseñadora de productos



## ¿Qué te hizo decidirte a hacer una formación en una profesión técnica?

Mi hermana se formó como mecánica industrial especializada en ingeniería de precisión hace 3 años. Esto me puso en contacto con la tecnología y los procesos involucrados.

## ¿Notaste algo durante la formación de tu hermana que no te gustó tanto?

Ví que ella sólo tenía que trabajar con documentos en papel. En las clases de mi hermana no había nada que se podía "coger con las manos". Yo tendría problemas para entender temas complejos en un entorno tan teórico.

## ¿Qué habéis hecho en nuestra lección de ejemplo de hoy y qué os ha parecido?

Hoy hemos montado la cizalla de palanca y hemos abordado una amplia gama de preguntas. Estoy muy entusiasmada, pocas veces he sido capaz de seguir tan bien a un formador o docente.

## ¿Qué le dirías a tu formador/docente después de esta experiencia de enseñanza?

Pienso que proyectos prácticos de este tipo deberían realizarse mucho más a menudo en clase. Podía entender el contexto y el significado de las tareas mucho más fácilmente, las preguntas a mi formador eran ahora mucho más orientadas a la práctica. El GUNT Media Center también es estupendo, ya que rara vez tenemos tantos medios modernos y diferentes en la escuela.

## Docente

## ¿Qué le parecieron nuestras clases de ejemplo con sus alumnos?

También para mí, el enfoque "DigiSkills" de GUNT —montaje de la cizalla de palanca— con el soporte digital y versátil de los medios fue toda una experiencia.

## ¿Cómo calificaría la cooperación de sus alumnos?

Ha ido muy bien. Todo el mundo se implicó al máximo, la versatilidad de los medios y la parte práctica de la lección cautivaron a toda la clase. Todos los alumnos estaban concentrados y atentos, incluso aquellos que yo pensaba que estaban jugando con sus teléfonos móviles de nuevo, estaban en el GUNT Media Center para obtener información.

## ¿Qué puede extraer de esta experiencia para su futura labor docente?

No tenía ni idea de los elementos digitales que se podían extraer de estos temas básicos. También incorporaré muchos más elementos prácticos en mi enseñanza. Seguiremos por este camino, junto con GUNT.

## ¿Qué consejos tiene para sus colegas sobre el tema de la digitalización?

Sólo puedo recomendar a todos los colegas de la tecnología de los metales que echen un vistazo a estos nuevos conceptos didácticos de GUNT.



## ¿Cómo podemos entrar en conversación?

## Seminarios DigiSkills para docentes y formadores

## ¿Está interesado en conocer más de cerca y en directo nuestro proyecto de aprendizaje DigiSkills 1?

Concierte una cita

[sales@gunt.de](mailto:sales@gunt.de)



## Capacitación profesional de docentes y formadores

- todos los temas profesionales en torno a nuestros proyectos educativos DigiSkills
- didácticamente en un nivel alto
- adaptado a sus necesidades específicas

## Demostraciones prácticas en su escuela/centro de formación

- usted determina el área temática
- llegamos a usted con todo para una campaña exitosa
- los alumnos y aprendices son bienvenidos
- estamos familiarizados con la práctica docente real



## 6 | Lista de productos y textos de especificación

### Lista de productos

#### Juegos de prácticas de dibujo técnico, modelos geométricos

- TZ 100** Imaginación espacial con representación de tres vistas
- TZ 110** Modelos cilíndricos con cortes paralelos al eje
- TZ 120** Modelos cilíndricos con cortes oblicuos
- TZ 130** Modelos prismáticos con cortes paralelos a los cantos
- TZ 140** Modelos prismáticos con cortes oblicuos

Para realizar ejercicios en grupos pequeños, usted necesita un número mayor de cada producto TZ. Se puede trabajar con 6 unidades en cada caso. 12 kits de un producto permiten un diseño y una eficacia óptimos de los ejercicios.

El kit de montaje "Engranaje cónico" puede estar presente 1x si el objetivo principal es la demostración.

#### Juegos de prácticas de dibujo técnico, modelos funcionales

- TZ 200.01** Kit de montaje: prensa de plegado
- TZ 200.07** Kit de montaje: cizalla de palanca
- TZ 300** Kit de montaje: prensa de palanca

#### Kit de montaje

- MT 121** Kit de montaje: engranaje cónico

### Textos de especificación

Ofrecemos aquí un texto que describe el concepto general de **GUNT DigiSkills 1**. Puede encontrar los textos de especificación completos para los productos individuales en la página web de GUNT, junto al producto en cuestión. Los textos que se encuentran allí son ideales para la elaboración de una licitación, junto con el texto que usted encuentra aquí. Podemos ayudarle en todo momento para la elaboración de una licitación.

El proyecto educativo DigiSkills 1 ofrece ejercicios muy completos en materia de dibujo técnico y comunicación técnica. El nivel de aprendizaje se extiende de "principiante" hasta "experto". El proyecto educativo incluye 9 juegos de prácticas que están relacionados didácticamente entre sí. 5 de estos juegos de prácticas están destinados al desarrollo de los fundamentos y otros tres están previstos para profundizar en los aspectos técnicos. Estos juegos de prácticas están diseñados según enfoques puramente didácticos para apoyar el proceso de aprendizaje.

El último juego de prácticas se basa en un engranaje cónico industrial moderno, con cuya ayuda se practicará específicamente la normalización de la especificación geométrica de productos (GPS).

El sistema de almacenamiento de cada juego de prácticas, que consiste en un maletín de plástico con una inserción de espuma, contiene todos los elementos necesarios para un ejercicio. El sistema de almacenamiento ahorra espacio, es fácil de transportar y garantiza muchos años de disponibilidad.

Para cada juego de prácticas TZ/MT perteneciente al proyecto educativo DigiSkills 1 se ofrece acceso al portal en línea GUNT Media Center. La licencia de acceso al GUNT Media Center se adquiere con la compra del hardware y no está sujeta a ninguna otra condición o restricción. En el GUNT Media Center está disponible una amplia variedad de material en formato digital: dibujos de los componentes conforme a la normativa, vídeos de montaje y desmontaje, ejercicios y soluciones.

Además de la consecución de contenidos de aprendizaje sistemáticos y versátiles del dibujo técnico y la comunicación técnica, se deben desarrollar competencias digitales integrales con orientación a los proyectos y con una integración vertical. Con el sistema global GUNT DigiSkills 1 – Dibujo técnico – Comunicación técnica – los siguientes módulos para el desarrollo de las competencias digitales deben ser alcanzables:

- utilizar páginas web como fuente de información: obtención de datos del GUNT Media Center, acceso a través de código QR o enlace
- familiarizarse con diversos formatos de archivo de forma práctica: PDF, DXF, STP, etc.
- utilizar software de uso habitual en la industria, p. ej., paquetes ofimáticos, sistemas ERP, diseño asistido por ordenador (CAD)
- crear o editar dibujos, protocolos, planes de trabajo
- utilizar medios de aprendizaje digitales, p. ej., formación basada en la web (WBT)
- buscar en fuentes de información en redes digitales y adquirir información a partir de ellas, así como valorar información procedente de internet, portales, plataformas
- tecnología de medios, métodos de presentación
- trabajar en ejercicios y los protocolos relacionados sin usar papel, plantillas PDF interactivas, comunicación por correo electrónico, videoconferencias



## 7 | Resumen y perspectivas de nuevos proyectos educativos DigiSkills

Nuestros proyectos educativos DigiSkills 3, 4 y 5 abordan un proyecto concreto y práctico. Hay una tarea tecnológica que se debe cumplir o un objetivo de proyecto que se debe alcanzar por etapas.

En los proyectos educativos DigiSkills 1 y 2, el objetivo del proyecto es particularmente la elaboración de fundamentos integrales. La adquisición de una amplia gama

de objetivos de aprendizaje está garantizada por el hecho de que hemos compilado el proyecto educativo DigiSkills 1 a partir de varios productos. Los productos sugeridos aquí también pueden lograr excelentes efectos en un solo uso en cualquier momento. Esto no crea ninguna desventaja didáctica, sólo una reducción del alcance.

N.º de proyecto educativo	Área especializada	Áreas de objetivo didáctico/ características	Especialidad
1	Dibujo técnico – Comunicación técnica	 <ul style="list-style-type: none"> <li>■ fundamentos del dibujo técnico</li> <li>■ modelos geométricos, modelos funcionales</li> <li>■ especificación geométrica de productos (GPS)</li> <li>■ pensamiento constructivo, elementos de máquina, materiales</li> </ul>	Profesiones en el sector del metal
2	Metrología dimensional	 <ul style="list-style-type: none"> <li>■ fundamentos de la metrología: comprobación, medición, determinación</li> <li>■ familiarización con instrumentos de medida</li> <li>■ especificación geométrica de productos (GPS)</li> <li>■ identificación de superficies, sistemas de ajuste</li> </ul>	Profesiones en el sector del metal
3	Mantenimiento preventivo	 <ul style="list-style-type: none"> <li>■ montaje y funcionamiento de una instalación de clasificación</li> <li>■ mantenimiento preventivo (Predictive maintenance), monitorización del estado (Condition monitoring)</li> <li>■ montaje y desmontaje, comprobación del funcionamiento, puesta en marcha</li> <li>■ elementos de máquina, materiales</li> </ul>	Mecatrónica, profesiones en los sectores del metal y eléctrico
4	Eficiencia energética en instalaciones de aire comprimido	 <ul style="list-style-type: none"> <li>■ montaje y funcionamiento de una instalación de aire comprimido</li> <li>■ montaje y prueba de funcionamiento de generadores de aire comprimido</li> <li>■ optimización sistemática de instalaciones modernas de aire comprimido</li> <li>■ representación de flujos energéticos</li> </ul>	Mecatrónica, profesiones en los sectores del metal y eléctrico
5	Robótica y automatización	 <ul style="list-style-type: none"> <li>■ ensayos de materiales asistidos por robot</li> <li>■ mecánica, hidráulica, neumática, electricidad</li> <li>■ control, programación PLC</li> <li>■ sensores y actuadores</li> <li>■ integración de sistemas</li> <li>■ integración de procesos</li> </ul>	Mecatrónica, profesiones en los sectores del metal y eléctrico



## Contacto

G.U.N.T. Gerätebau GmbH  
Hanskampring 15 - 17  
22885 Barsbüttel  
Alemania

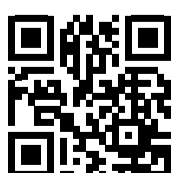
+49 40 67 08 54 - 0  
sales@gunt.de  
www.gunt.de

### Pie de imprenta

© 2022 G.U.N.T. Gerätebau GmbH. La reutilización, el almacenamiento, la reproducción y la reimpresión del contenido – ya sea total o parcial – sólo están permitidos con la autorización escrita. GUNT es una marca registrada. Los productos GUNT están protegidos por derechos de autor.

No se proporciona ninguna garantía por fallos de impresión. Reservado el derecho a efectuar modificaciones.

Crédito de las fotografías:  
G.U.N.T. Gerätebau GmbH,  
Fotos del fabricante, Shutterstock.  
Diseño y composición:  
Profisatz.Graphics, Bianca Buhmann,  
Hamburgo.  
Impreso en papel ecológico  
blanqueado sin cloro.



Visite nuestra  
página web  
[www.gunt.de](http://www.gunt.de)

