

Sistema didáctico

# GUNT DigiSkills 2



**Digitalización del mundo laboral: nuevos requerimientos para la educación**

**Diseño de formación en profesiones en el sector industrial del metal**

Nuestros proyectos de aprendizaje le ayudan a implementar los nuevos requerimientos

Sistema didáctico para un proyecto de aprendizaje complejo

## Metrología dimensional

Planificación de elementos formativos y estructuración de la enseñanza



Tabla de materias

1	La estructura de los ejercicios	04
1.1	El sistema de almacenamiento	05
1.2	El GUNT Media Center	06
1.3	El curso E-Learning	07
1.4	Hojas de trabajo digitales	07
2	Contenidos didácticos	08
3	Representación ejemplar de ejercicios seleccionados	08
3.1	Correlaciones funcionales de componentes	08
3.2	Sistemas de ajuste agujero único/eje único	10
3.3	ISO GPS, introducción a la especificación geométrica de productos	11
3.4	Evaluación asistida por ordenador	14
3.5	Procesamiento digital de correlaciones técnicas	15
3.6	Familiarización con elementos obturadores	15
3.7	It's time to learn English	16
3.8	...y una aprendiz se pronuncia al respecto	16
4	Lista de productos y textos de especificación	17
5	Resumen – perspectivas	18

Prólogo

Cuando se habla de la **digitalización** y de la **Industria 4.0**, pocos grupos profesionales se ven tan afectados como los relacionados con la industria eléctrica y del metal. La formación debe responder a los nuevos requisitos con una implementación concreta de los campos de competencia y contenidos de formación relevantes para Industrie 4.0. Hoy en día, las técnicas convencionales conviven con las más innovadoras, y es necesario dominar ambas.

No dude en recurrir a GUNT para abordar estas complejas tareas didácticas. Ponemos a su disposición la **línea de productos GUNT DigiSkills**, que incluye proyectos de aprendizaje prácticos y orientados a los pasos de proceso, perfectamente adecuados para desarrollar las competencias digitales necesarias.

Nota:

Este documento no contiene afirmaciones científicas. Su estructura se orienta a la práctica, como estímulo directo para la enseñanza moderna y la formación práctica. Los objetivos relacionados con la digitalización se aplican tanto en organizaciones de formación, así como en escuelas o institutos de formación profesional.

El autor del presente documento está abierto a entablar un diálogo con los usuarios.

Este sistema le permite disponer, en sus laboratorios y talleres, de completas instalaciones piloto en red para la fabricación y la robótica, sin necesidad de realizar grandes inversiones. Con el sistema GUNT DigiSkills, comprobará lo sencillo, económico y realizable que es.

Como profesor, gracias a los proyectos de aprendizaje GUNT DigiSkills, podrá disfrutar de la motivación y de los avances de sus alumnos.

El proyecto de aprendizaje GUNT DigiSkills 2

El tema de este proyecto de aprendizaje es la **metrología dimensional como elemento principal del control de calidad**. Ambas áreas del objetivo didáctico pueden encontrarse en todos los programas de formación para las diferentes profesiones en el sector del metal. El proyecto de aprendizaje contiene 4 kits de práctica para el aprendizaje sistemático y gradual de los fundamentos:

- PT102 Metrología dimensional, placa espaciadora
- PT104 Metrología dimensional, placa angular
- PT105 Metrología dimensional, árbol
- PT109 Metrología dimensional, cubo

Los objetos a comprobar contenidos allí han sido elegidos según criterios didácticos – desde el más sencillo hasta el más exigente – y diseñados para procedimientos de comprobación diversos y variados.

Para adentrarse en la realidad de la industria, GUNT ofrece otros kits de práctica con funcionalidad técnica o aplicaciones determinadas:

- PT107 Metrología dimensional, carcasa de brida
- PT108 Metrología dimensional, árbol receptor

Los objetos a comprobar en estos kits de práctica son piezas originales pertenecientes al MT 123 Kit de montaje: engranaje recto de tornillo sin fin. Con ellos, los alumnos/aprendices se familiarizan con un entorno técnico real, con muchos aspectos que van más allá de la mirada estricta de la metrología: funcionalidad, materiales, GPS (especificación geométrica de productos), estructura, etc.

Cada uno de los sistemas que forman parte de DigiSkills 2 pueden utilizarse de forma individual. Para cada sistema involucrado, usted y sus alumnos/aprendices tendrán acceso a una amplia variedad de material en formatos digitales:

- mediante el acceso al GUNT Media Center
- mediante el uso de los cursos E-Learning para cada kit de práctica

El GUNT Media Center ofrece una amplia fuente de ejercicios preparados disponible en línea. Se trata de ejercicios que abarcan más allá del contenido del curso de E-Learning y que pueden ser realizados en línea. Con respecto al tiempo necesario, los ejercicios han sido concebidos de manera que 45 minutos de clase son suficientes, en la mayoría de los casos, para desarrollarlos.



Acerca del autor

**Rudolf Heckmann** es gerente en G.U.N.T. Gerätebau GmbH, y es responsable de desarrollo de programas y conceptos didácticos. Estudios: Ingeniería mecánica y física, 10 años de experiencia docente en el sector profesional/técnico. Múltiples trabajos científicos sobre la pedagogía en la ingeniería y metodología didáctica. Fundador de la GUNT Technical Academy que opera a nivel internacional.

Proyectos de aprendizaje GUNT DigiSkills



- 1 Dibujo técnico – Comunicación técnica
- 2 Metrología dimensional
- 3 Mantenimiento preventivo
- 4 Eficiencia energética en instalaciones de aire comprimido
- 5 Robótica y automatización

Los kits de práctica con objetos a comprobar



PT 102 Metrología dimensional, placa espaciadora



PT 104 Metrología dimensional, placa angular



PT 105 Metrología dimensional, árbol



PT 109 Metrología dimensional, cubo



PT 107 Metrología dimensional, carcasa de brida



PT 108 Metrología dimensional, árbol receptor

Los objetos a comprobar en los kits de práctica PT102 a PT109 están diseñados según criterios didácticos. No cumplen ningún objetivo definido ni están relacionados funcionalmente.

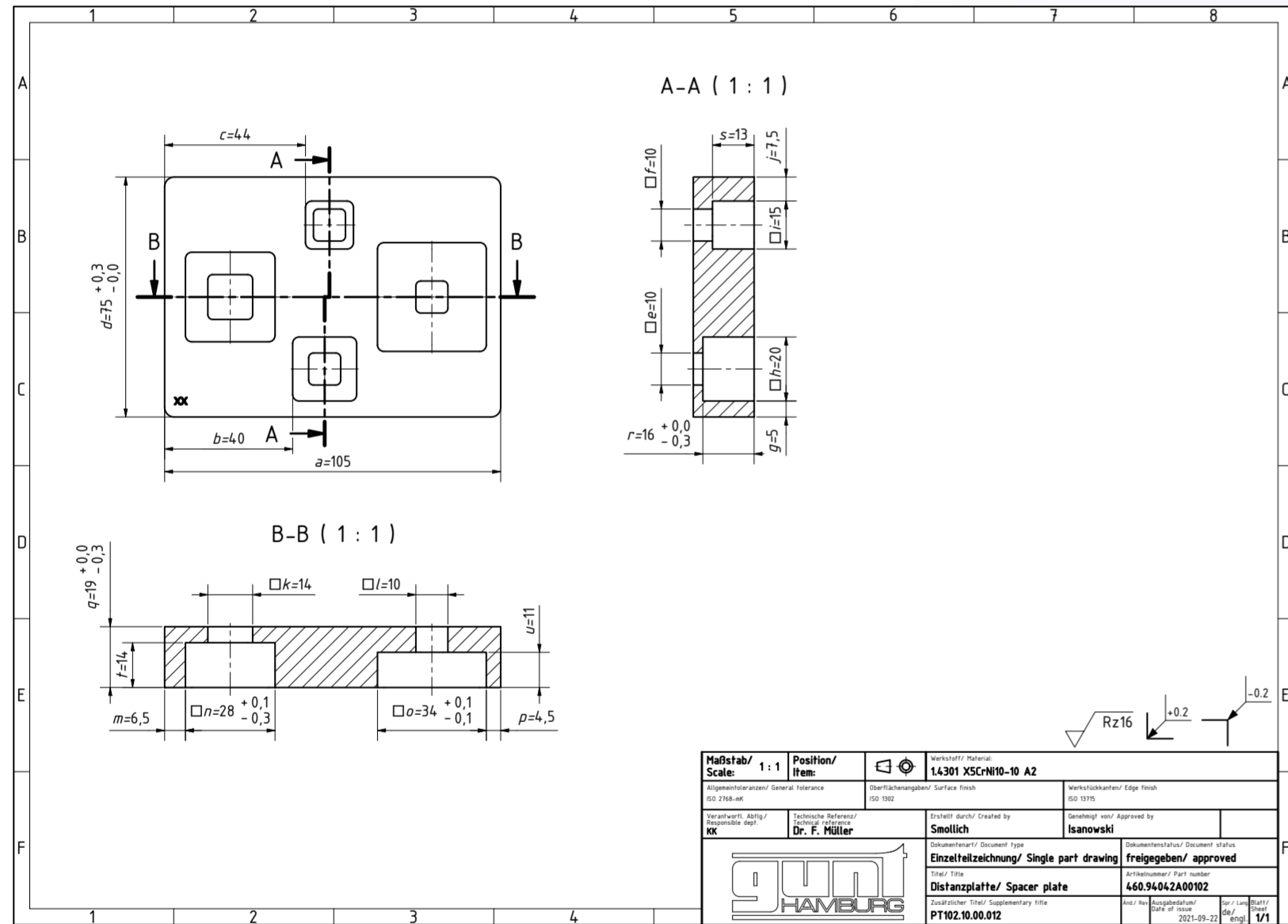
Los objetos a comprobar en los kits de práctica PT107 y PT108 tienen una finalidad técnica. Están relacionados funcionalmente. Estos objetos a comprobar se basan en elementos de máquina reales.

# 1 | La estructura de los ejercicios

Tomando como ejemplo el **PT102 Metrología dimensional, placa espaciadora** se presenta la estructura de los ejercicios, el sistema de almacenamiento y el GUNT Media Center

El kit de práctica PT102 incluye 10 objetos a comprobar, los cuales no presentan diferencias en su apariencia. Los objetos a comprobar están identificados con los números ordinales del 1 al 10.

Objeto a comprobar placa espaciadora



Con ayuda del dibujo principal se miden todas las medidas (dimensiones) de un objeto a comprobar, en este caso, la placa espaciadora. Si las dimensiones son consideradas como "correctas", la placa espaciadora habrá pasado el control de calidad como verificada y sin reparos.

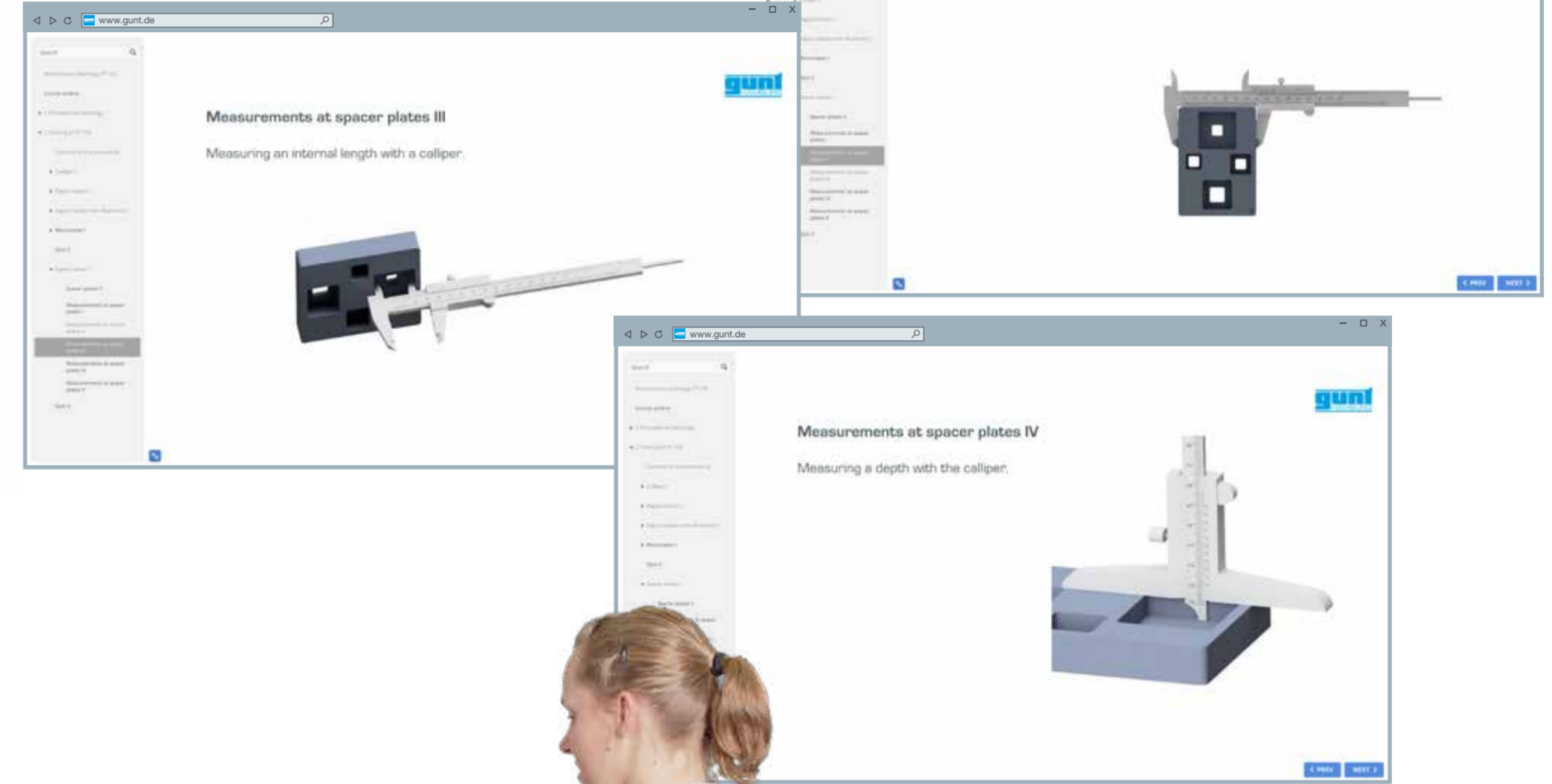
Los objetos a comprobar parecen ser idénticos solo a primera vista: 3 de los 10 objetos a comprobar están fabricados de manera que cumplen todas las condiciones del dibujo principal, es decir, son "correctos".

7 de los 10 objetos a comprobar están fabricados de manera que presentan divergencias individuales, las cuales deben ser determinadas en el ejercicio.



Un procedimiento completo de comprobación incluye la medición de 21 longitudes para cada objeto a comprobar.

El desarrollo de la comprobación se explica detalladamente en el curso E-Learning por medio de atractivas animaciones.



## 1.1 | El sistema de almacenamiento

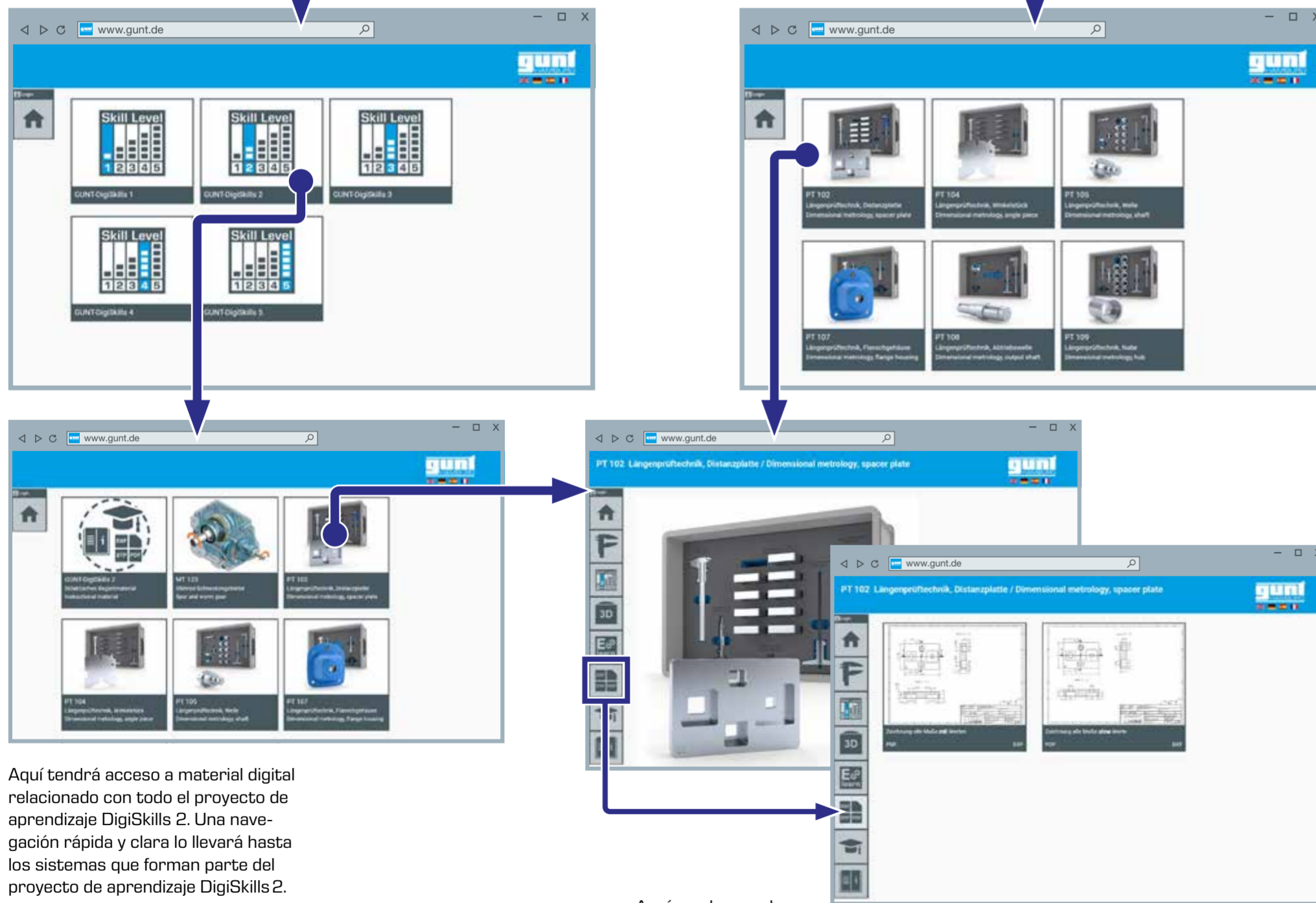


Obtendrá un orden perfecto y las mejores condiciones para el almacenamiento y el transporte y mantendrá todo bajo control para garantizar la disponibilidad permanente e inmediata.

Cada kit de práctica está colocado en su propio sistema de almacenamiento de manera ordenada y protegida. Se suministran los objetos a comprobar y los equipos de comprobación.

# 1 | La estructura de los ejercicios

## 1.2 | El GUNT Media Center

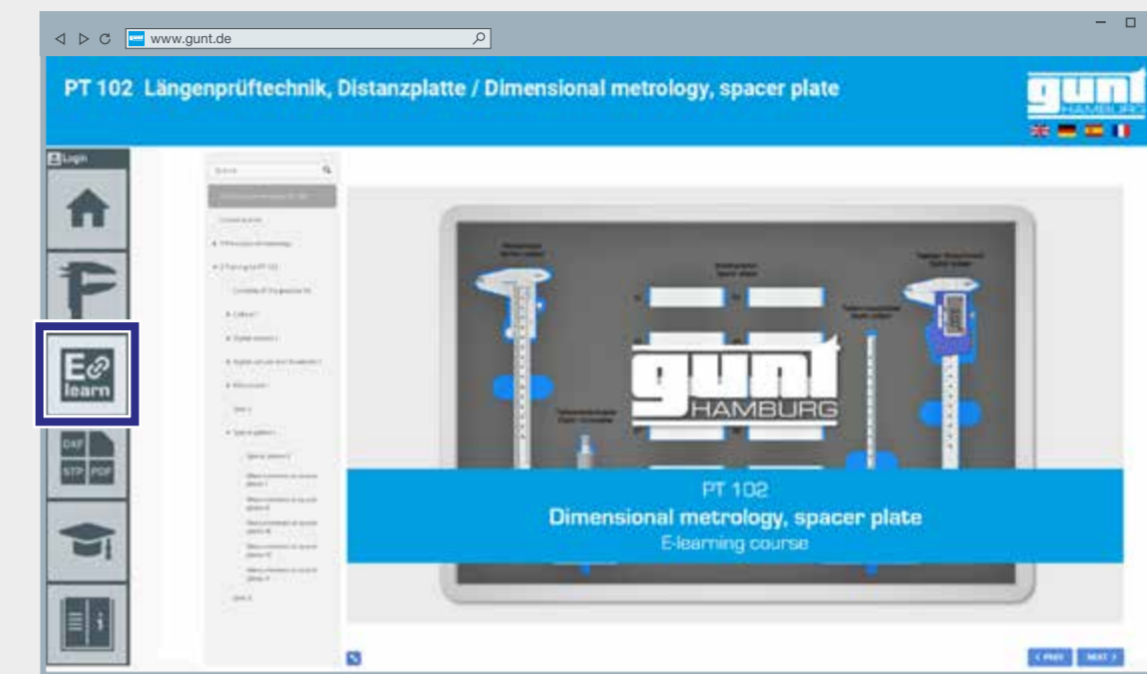


Aquí tendrá acceso a material digital relacionado con todo el proyecto de aprendizaje DigiSkills 2. Una navegación rápida y clara lo llevará hasta los sistemas que forman parte del proyecto de aprendizaje DigiSkills 2.

Aquí puede acceder a una variedad de materiales digitales para los kits de práctica PT 102 a PT 109:

- el dibujo principal en formato PDF, DXF, STP
- animaciones
- el acceso al curso E-Learning
- hojas de datos acerca de los equipos de comprobación
- hojas de trabajo y soluciones que se ofrecen para complementar el curso E-Learning

## 1.3 | El curso E-Learning

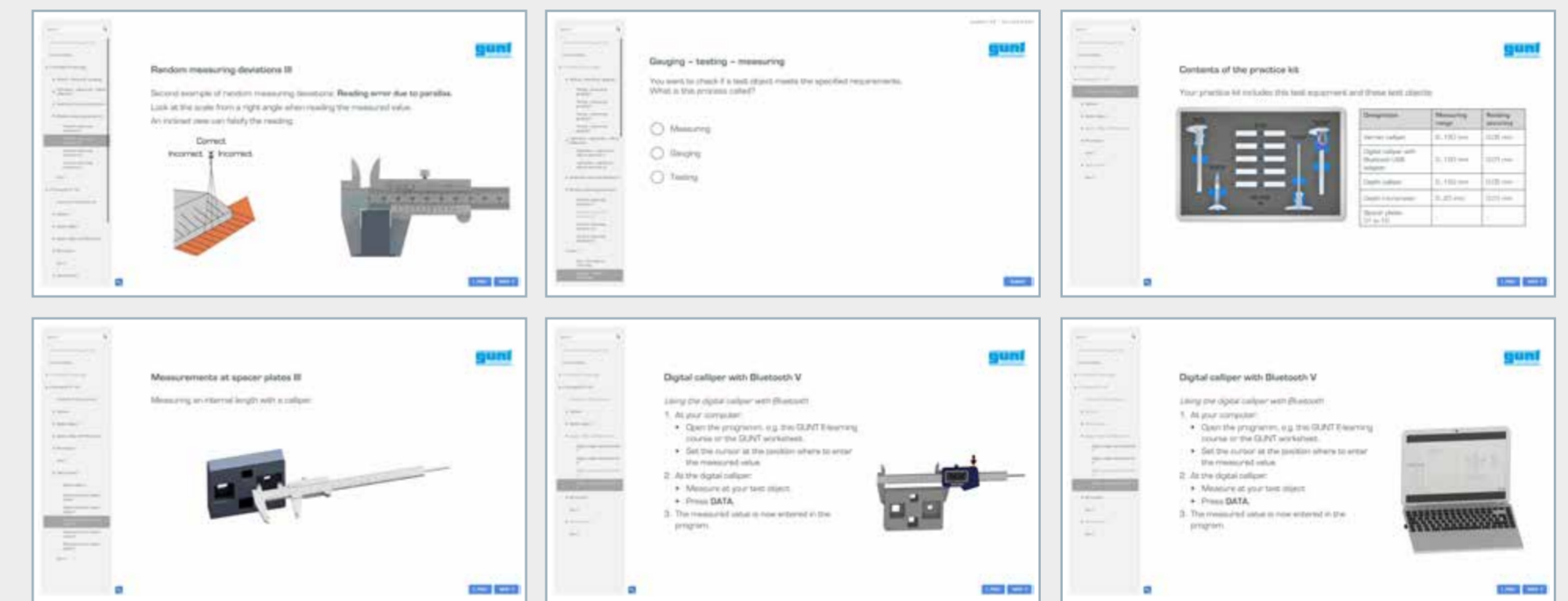


Para cada kit de práctica, usted tendrá acceso total al completo curso E-Learning respectivo, adaptado de manera individual al sistema de prácticas. Esto también se aplica a sus alumnos y aprendices.

### Características principales del curso E-Learning:

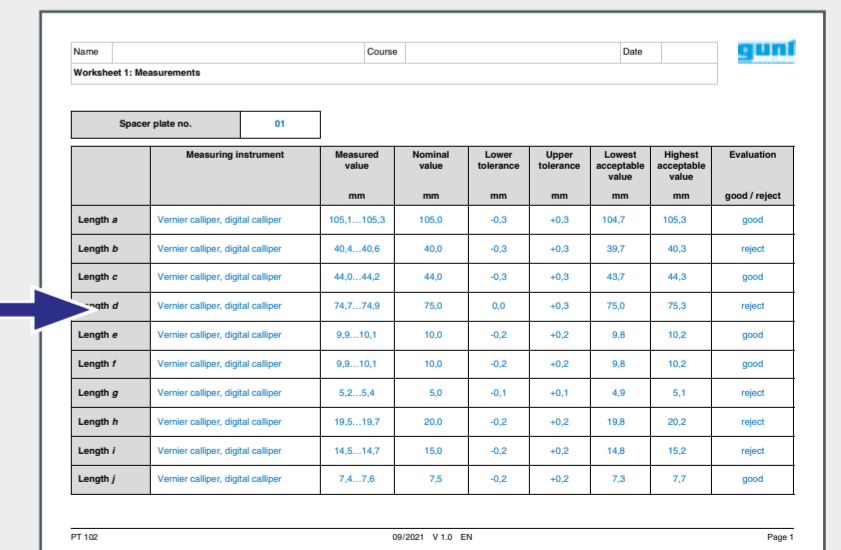
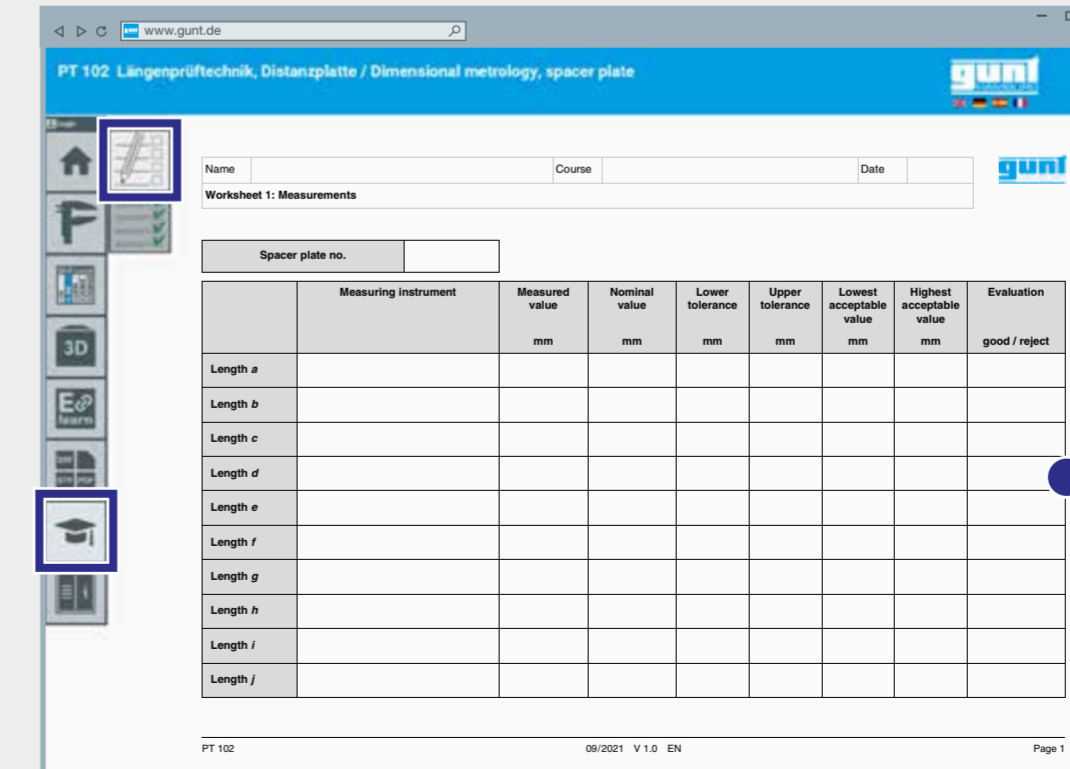
- fundamentos de la metrología
- comprobación de conocimientos por medio de un test en determinadas estaciones del curso
- ejercicios e información específicos para el kit de práctica correspondiente
- gráficos dinámicos con muchas animaciones interesantes

El punto didáctico más importante: no se trata de un simple curso teórico cualquiera. GUNT ofrece un curso E-Learning 100% adaptado a los sistemas de prácticas. Una síntesis perfecta entre hardware y teachware.



## 1.4 | Hojas de trabajo digitales

Los **alumnos o aprendices** encontrarán una **hoja de trabajo digital** para cada objeto a comprobar en el GUNT Media Center. Después de haber realizado la tarea de medición, la hoja de trabajo se utiliza para la comunicación digital posterior: por ejemplo, los alumnos/aprendices envían las soluciones por correo electrónico a los docentes/instructores o guardan los archivos en las carpetas previstas para ello.



Los **docentes/instructores** pueden consultar la **solución** para cada objeto a comprobar en el GUNT Media Center. El acceso a las soluciones está protegido mediante contraseña.

## 2 | Contenidos didácticos

Análisis de los contenidos didácticos para el trabajo con los kits de práctica PT 102 a PT 109, en resumen:

### Contenidos técnicos tradicionales

- fundamentos de la metrología: comprobación, medición, determinación del calibre
- errores sistemáticos y aleatorios
- familiarización con equipos de comprobación elementales:
  - ▶ pie de rey
  - ▶ micrómetro exterior
  - ▶ micrómetro de profundidades
  - ▶ micrómetro con cuadrante indicador
  - ▶ calibre de radio
  - ▶ pie de rey de profundidades
  - ▶ pie de rey digital (interiores, exteriores, profundidades) con adaptador Bluetooth
  - ▶ goniómetro universal
  - ▶ bloques calibradores
- tolerancia general según ISO 2768-m
- indicaciones para la identificación de superficies, p. ej., profundidad de rugosidad Rz
- familiarización con los aspectos fundamentales del concepto GPS (especificación geométrica de productos) y las normas respectivas más importantes
- familiarización con los sistemas de ajuste
- familiarización con la estructura de un engranaje recto de tornillo sin fin; aislamiento de los objetos a comprobar de PT 107 y PT 108 del conjunto completo

### Desarrollo de competencias digitales

- uso de medios de aprendizaje digitales, familiarización con la formación basada en la web (WBT) y uso de esta
- obtención de información por iniciativa propia a través de páginas web o motores de búsqueda, entre otros, uso del GUNT Media Center
- familiarización con los formatos de archivo habituales en el campo técnico, p. ej., PDF, DXF, STP
- uso de terminales móviles: tableta, smartphone
- elaboración o edición de dibujos, protocolos, planes de trabajo con ayuda de software de uso habitual en la industria o aplicaciones MS Office
- familiarización con sistemas de asistencia, simulación, diagnóstico o visualización, p. ej., código QR, herramienta de visualización CAD
- equipo de comprobación con interfaz y transferencia de datos, manejo de la documentación del fabricante

## 3 | Representación ejemplar de ejercicios seleccionados

Cada uno de los kits de práctica PT 102 hasta PT 109 dispone de su propio curso E-Learning muy detallado con los cuales se presentan tanto los fundamentos de la metrología como los ejercicios concretos. Se trata de un itinerario de aprendizaje estructurado previamente. A continuación, GUNT desea presentar ideas sobre cómo podrían diseñarse ejercicios más avanzados utilizando varios kits de práctica de la metrología dimensional y el MT 123 Kit de montaje: engranaje recto de tornillo sin fin. Esto se corresponde con lo que se proporciona en un equipamiento DigiSkills 2. El contenido de DigiSkills 2 le abre muchas posibilidades para diseñar las clases con libertad y, con seguridad, le ayudará a generar muchas ideas propias.

### 3.1 | Correlaciones funcionales de piezas

#### Objetivo general del ejercicio

La correlación funcional de las piezas del engranaje recto de tornillo sin fin debe ser reconocida mediante el uso del GUNT Media Center. En cada uno de los kits de práctica PT 107 y PT 108 se examina un objeto a comprobar perteneciente al MT 123 Kit de montaje: engranaje recto de tornillo sin fin. Mediante este ejercicio se debe explorar el entorno tecnológico de ambos objetos a comprobar:

- familiarización con el engranaje en su conjunto
- identificación de la correlación funcional cercana de ambas piezas (objetos a comprobar)
- familiarización y uso de las herramientas digitales y los canales de información del GUNT Media Center

...ofrecemos una descripción "paso a paso" de este recorrido



#### Uso del GUNT Media Center para el ejercicio

1 en el GUNT Media Center, el engranaje MT 123 se selecciona

2 mediante el botón "Conjuntos de dibujos" se accede a los grupos de componentes

3 seleccionar grupo de componentes 1 y abrir el archivo STP

Con un clic de ratón se visualiza el árbol receptor de manera resaltada. El árbol receptor perteneciente al MT 123 es el objeto a comprobar del kit de práctica PT 108.

Árbol receptor

Carcasa de brida

El archivo STP se abre y ambos objetos a comprobar de los kits de práctica PT 107 y PT 108 pueden observarse bien.

Con el botón "Explorador de modelo" es posible resaltar ambos objetos a comprobar con un clic de ratón.

Con un clic de ratón se visualiza la carcasa de brida de manera resaltada. La carcasa de brida perteneciente al MT 123 es el objeto a comprobar del kit de práctica PT 107.

Con el botón "Descomponer el modelo" se comprende el contexto general, la estructura y el funcionamiento del engranaje recto de tornillo sin fin.

**Observación final**

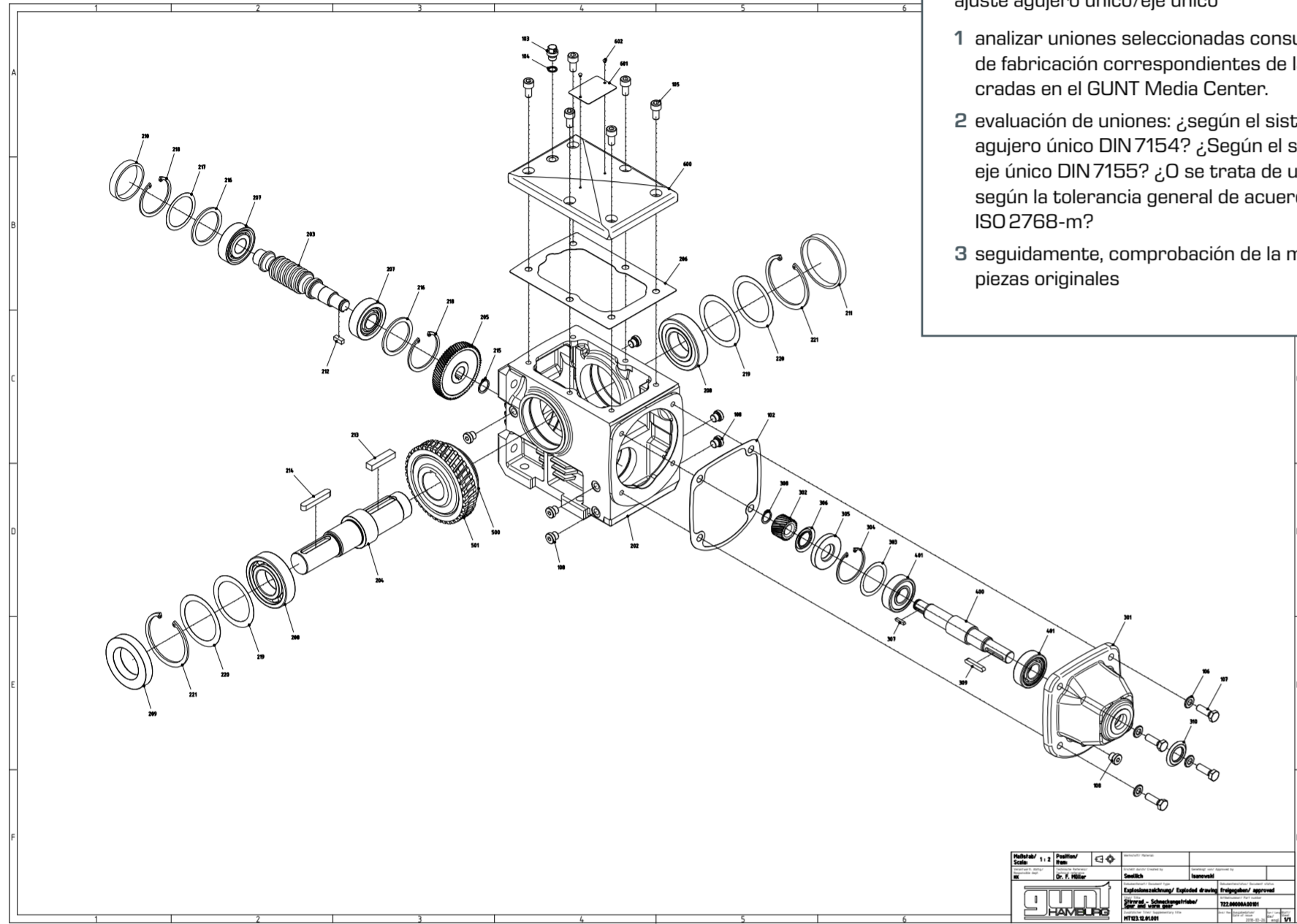
El GUNT Media Center, en particular la herramienta AutoCAD Viewer, ofrece posibilidades de visualización casi infinitas muy atractivas gráficamente, las cuales tienen un valor didáctico muy alto y una gran flexibilidad. No es necesario ser un especialista para utilizar esta fuente de posibilidades: los alumnos y aprendices aprenden aquí de manera muy rápida e intuitiva.

### 3 | Representación ejemplar de ejercicios seleccionados

#### 3.2 | Sistemas de ajuste agujero único/eje único

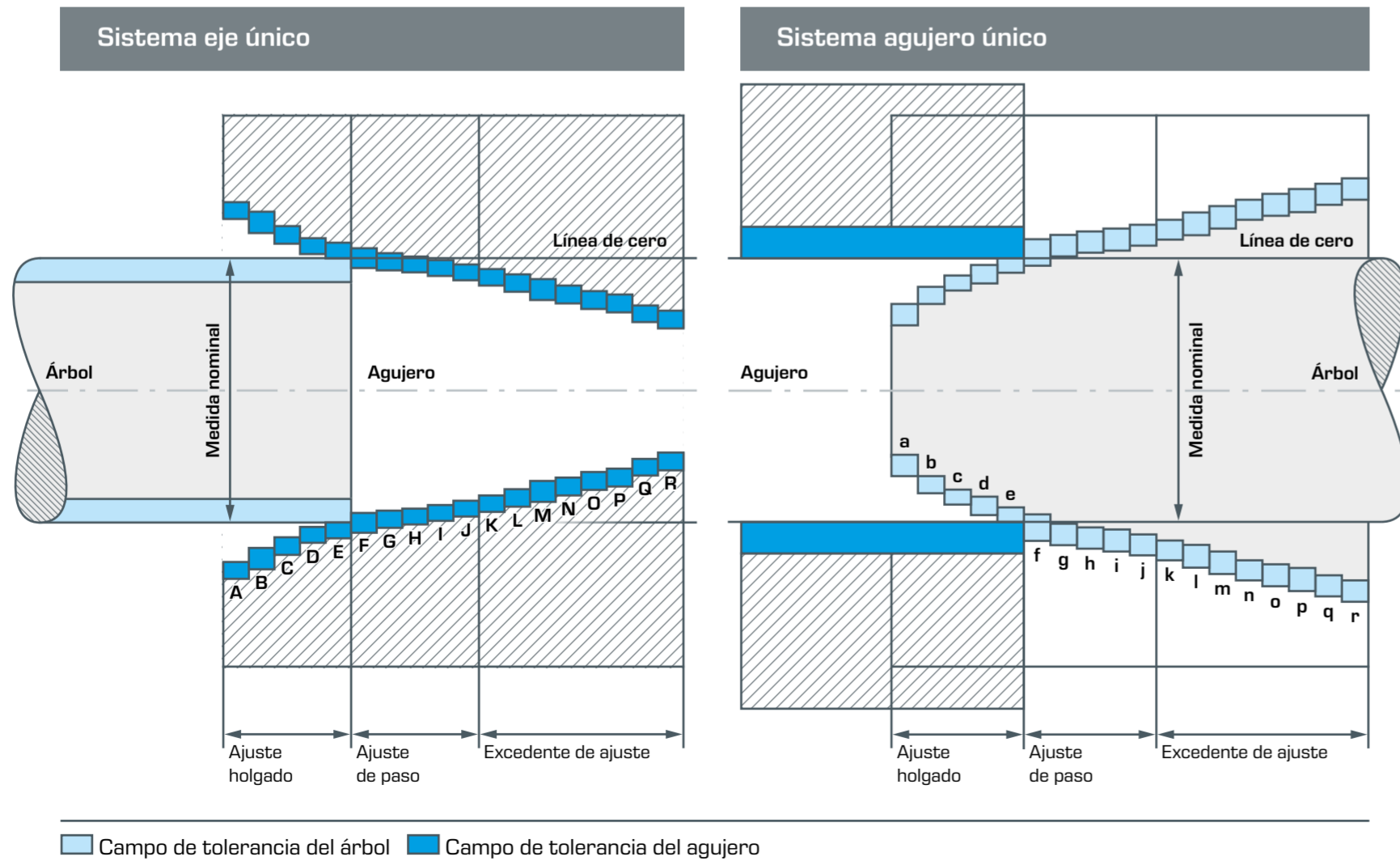
**Objetivo general del ejercicio**

Familiarización con los sistemas de ajuste según las normas DIN 7154 y DIN 7155 y con las tolerancias generales según la norma ISO 2768-m. Todos los dibujos de fabricación de todas las piezas del engranaje para este ejercicio se encuentran en el GUNT Media Center.



- Tarea:**  
Ser capaz de comprender y explicar los sistemas de ajuste agujero único/eje único
- 1 analizar uniones seleccionadas consultando los dibujos de fabricación correspondientes de las piezas involucradas en el GUNT Media Center.
  - 2 evaluación de uniones: ¿según el sistema de ajuste agujero único DIN 7154? ¿Según el sistema de ajuste eje único DIN 7155? ¿O se trata de una unión fabricada según la tolerancia general de acuerdo con ISO 2768-m?
  - 3 seguidamente, comprobación de la medición en las piezas originales

Esta tarea aborda los conocimientos básicos de los trabajadores especializados en las profesiones correspondientes en el sector del metal. Aquí se pueden adquirir, repasar o profundizar los conocimientos. Todo se hace en relación con piezas reales para las cuales existen dibujos de acuerdo con las normas en el GUNT Media Center.



#### 3.3 | ISO GPS, introducción a la especificación geométrica de productos

**Consideraciones fundamentales:**

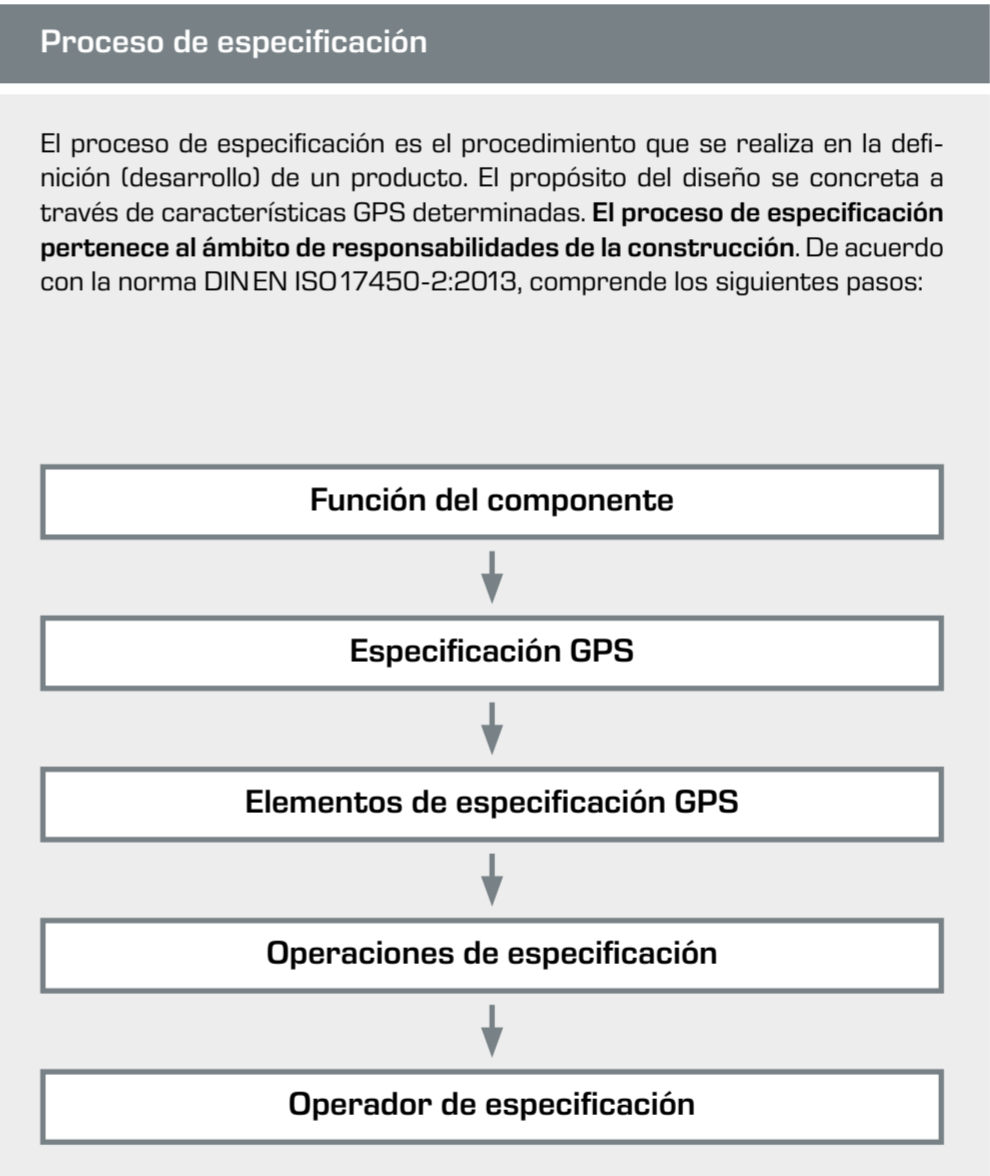
**ISO GPS** es el sistema de normalización más importante en la comunicación técnica. Abarca todas las normas dedicadas a los requisitos geométricos de las piezas (piezas de trabajo). La **especificación geométrica de productos (GPS)** es la base de la comunicación entre la construcción, la fabricación y el aseguramiento de la calidad. El objetivo es garantizar la usabilidad y la capacidad de funcionamiento de los componentes. Deben excluirse los malentendidos, tanto de carácter técnico como contractual.

La intercambiabilidad de componentes es un elemento esencial de la fabricación industrial. Con respecto a la Industria 4.0, la uniformidad en los dibujos y datos – con requisitos para las piezas especificados con precisión – constituye el fundamento para la colaboración, también desde una perspectiva internacional. ISO GPS es el sistema para la **descripción y verificación de características de piezas**, como dimensión, orientación, lugar, forma, características de la superficie, etc.

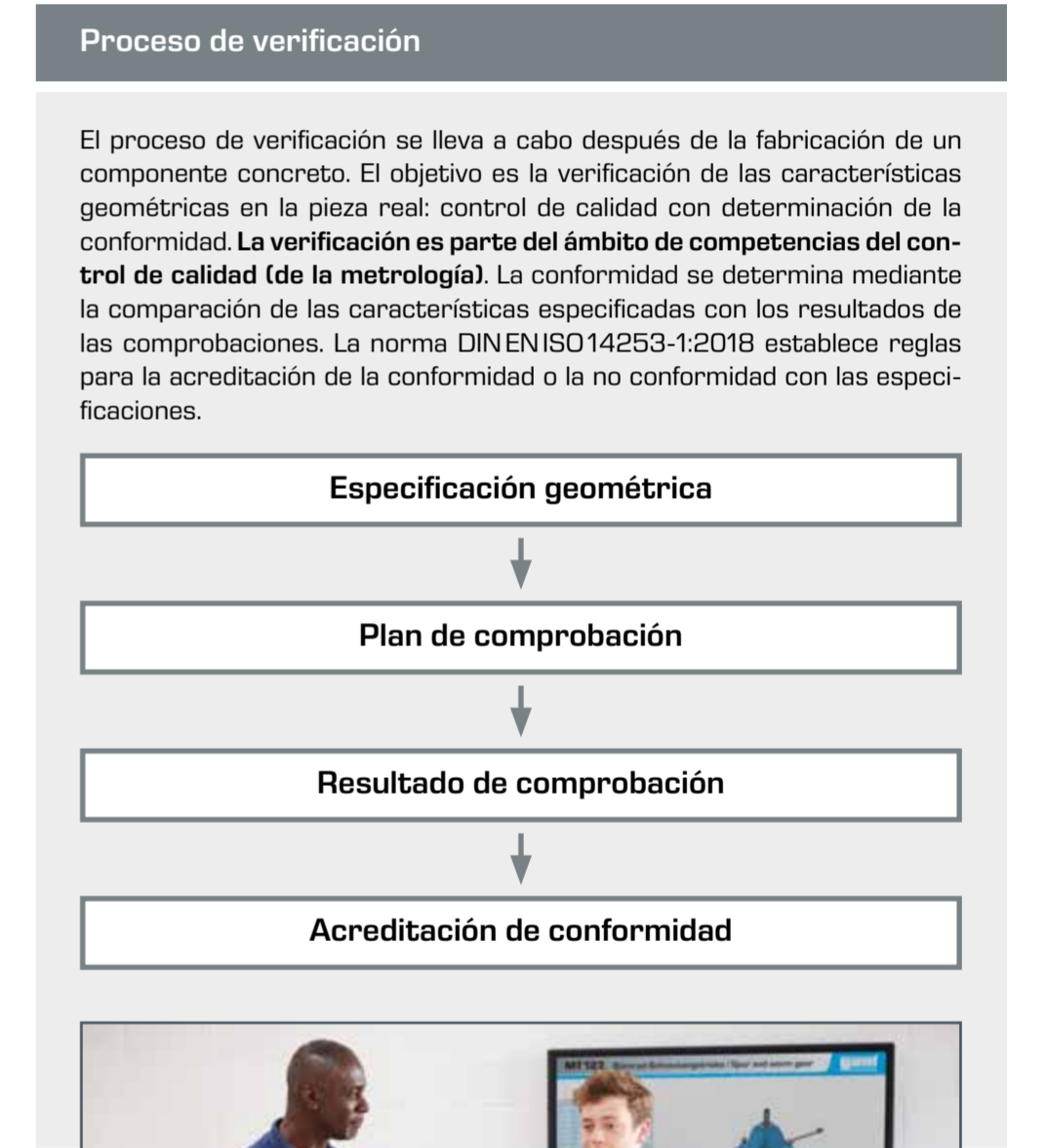
En las formaciones profesionales para acceder a profesiones en el sector del metal, diseño técnico de productos o control de calidad, los trabajadores especializados necesitan tener buenos conocimientos sobre el sistema normativo ISO GPS para poder realizar evaluaciones y comunicarse en el ámbito técnico. Nuestro complejo proyecto de aprendizaje DigiSkills 2, metrología dimensional, permite transmitir, de manera concreta y práctica, los aspectos fundamentales del concepto ISO GPS por medio de ejercicios efectivos e ilustrativos.

La ilustración que acompaña este texto no debe considerarse como una hoja de trabajo para ejercicios concretos. Queremos mostrarle a los docentes/instructores enfoques para abordar el tema ISO GPS cuando los diferentes sistemas pertenecientes al proyecto DigiSkills 2 estén disponibles.

Existen dos procesos diferentes: **proceso de especificación y proceso de verificación**, los cuales, sin embargo, conforman un conjunto.



El proceso de especificación es el procedimiento que se realiza en la definición (desarrollo) de un producto. El propósito del diseño se concreta a través de características GPS determinadas. **El proceso de especificación pertenece al ámbito de responsabilidades de la construcción.** De acuerdo con la norma DIN EN ISO 17450-2:2013, comprende los siguientes pasos:



El proceso de verificación se lleva a cabo después de la fabricación de un componente concreto. El objetivo es la verificación de las características geométricas en la pieza real: control de calidad con determinación de la conformidad. **La verificación es parte del ámbito de competencias del control de calidad (de la metrología).** La conformidad se determina mediante la comparación de las características especificadas con los resultados de las comprobaciones. La norma DIN EN ISO 14253-1:2018 establece reglas para la acreditación de la conformidad o la no conformidad con las especificaciones.

El GUNT Media Center ofrece kits de práctica con dibujos de fabricación de acuerdo a la normativa para todos los participantes en DigiSkills 2. De esta manera tratamos los elementos del proceso de especificación.

Los kits de práctica PT pertenecientes a DigiSkill 2 están adaptados principalmente al ámbito de la metrología dimensional, con varios niveles de exigencia que van desde fácil a exigente. Los objetos a comprobar pertenecientes a los kits de práctica PT son ideales para el proceso de verificación. Todos los dibujos acordes a la normativa están a disposición.

El curso E-Learning de GUNT ofrece numerosos ejercicios con una exigencia de tiempo de entre 45 y 90 minutos de duración. Usted también puede utilizar los ejercicios adicionales que se ofrecen en el GUNT Media Center.



### 3 | Representación ejemplar de ejercicios seleccionados

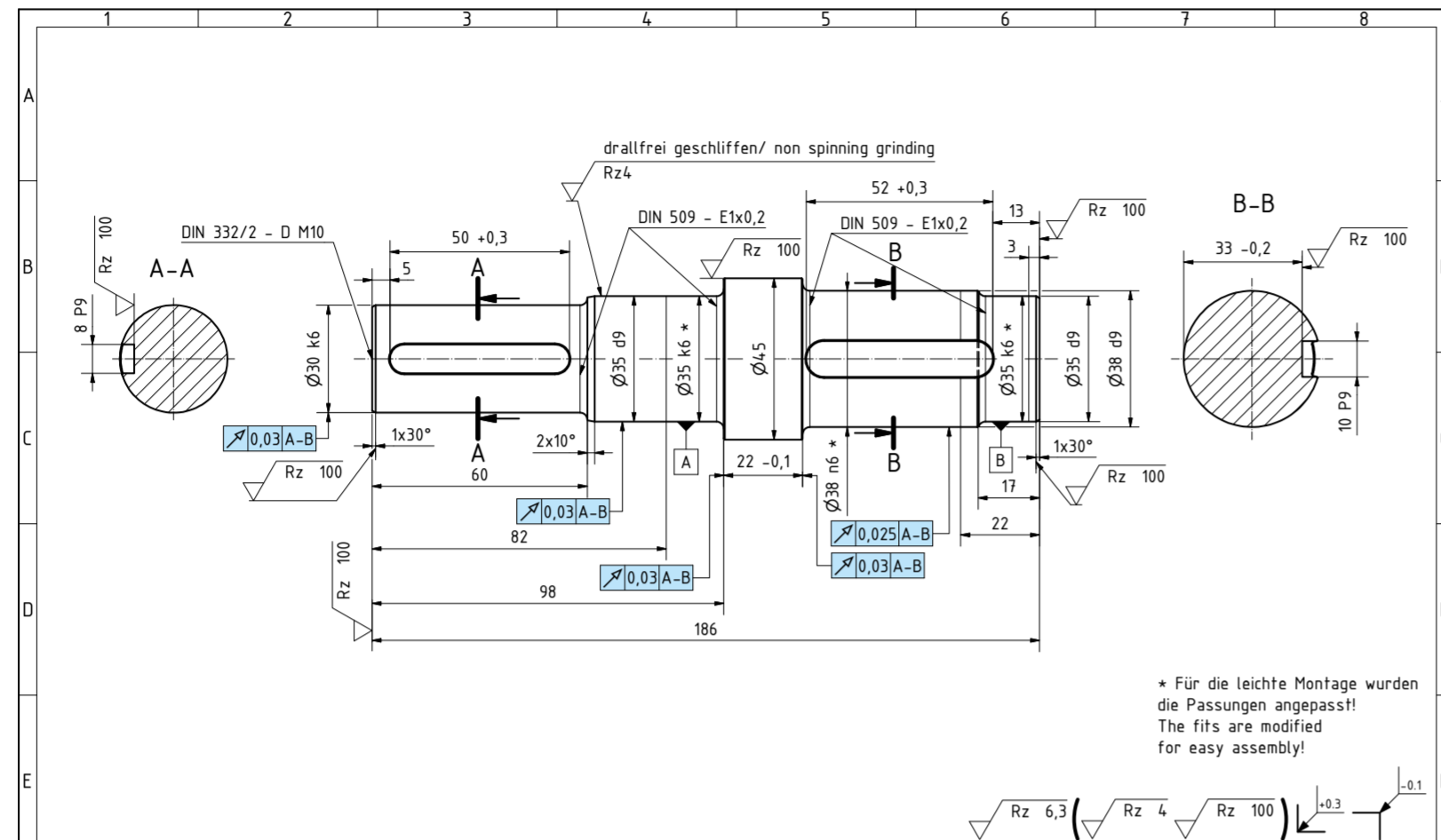
**Tarea:**

El árbol receptor pertenece al MT 123 Engranaje recto de tornillo sin fin representando también el objeto a comprobar del kit de práctica PT 108. Como ejercicio completo sobre ISO GPS se ofrece la siguiente tarea:

- 1 buscar información sobre todos los símbolos de acuerdo con la norma (elementos) y explicarlos a fondo

- 2 ordenar la información en forma de tabla

Este dibujo y muchos otros se encuentran en el GUNT Media Center



Normas GPS importantes para la determinación geométrica de una pieza	
<b>Normas GPS complementarias</b>	
DIN EN ISO 8062-3	Tolerancias dimensionales y geométricas generales y sobremedidas de mecanizado para piezas moldeadas
DIN EN ISO 1660	Tolerancia geométrica – tolerancias de perfiles
<b>Normas GPS generales</b>	
DIN EN ISO 14405-1; -2; -3	Tolerancia dimensional – dimensiones lineales, dimensiones diferentes a las dimensiones lineales o angulares, tamaños angulares
DIN EN ISO 286-1; -2	Sistema de codificación ISO para las tolerancias en dimensiones lineales – tolerancias, desviaciones y ajustes, tablas
DIN EN ISO 1101	Tolerancia geométrica – tolerancias de forma, orientación, localización y alabeo
EDIN EN ISO 21920-1; -2; -3	Textura de la superficie: método del perfil, Términos, definiciones y parámetros de la textura de superficie, operadores de especificación
<b>Normas GPS fundamentales</b>	
DIN EN ISO 8015	Fundamentos – conceptos, principios y reglas
DIN EN ISO 14638	Concepto de GPS, modelo de matriz

Maßstab/Scale: 1:1	Position/Item: 204	Material: 1.6503 C45
Dr. F. Müller	Smollich	Isanowski
Einzelzeichnung/ Single part drawing freigegeben/ approved		
Abtriebswelle/ Output shaft 424.03020A0022		



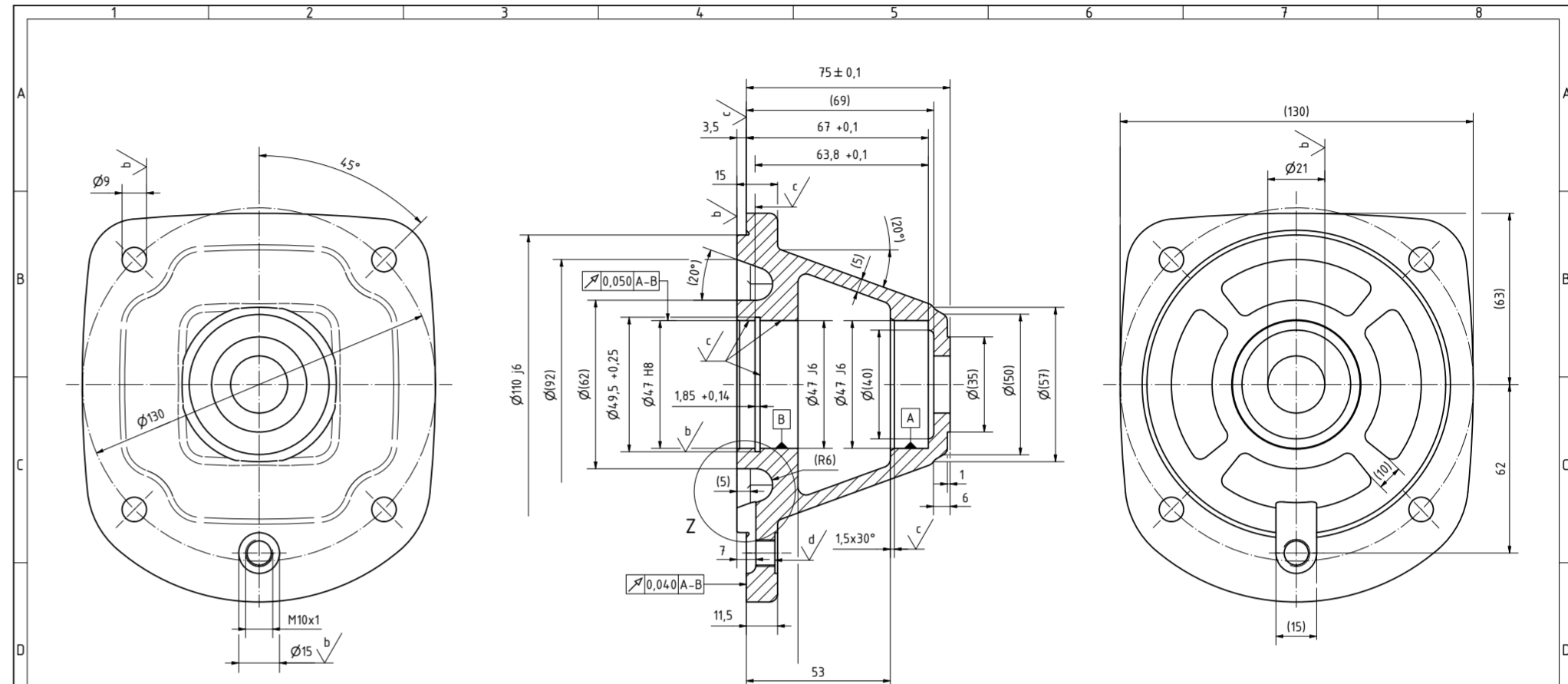
MT 123 Kit de montaje: engranaje recto de tornillo sin fin

Modelo de matriz de las normas ISO GPS	Eslabón de cadena						
	A	B	C	D	E	F	G
<b>Características geométricas</b>	Simbolos y datos	Requisitos de los elementos geométricos	Características de los elementos geométricos	Concordancia y discrepancia	Medición	Equipo de comprobación	Calibración
Dimensión							
Distancia							
Forma							
Orientación							
Localización							
Marcha							
Características de la superficie: perfil							
Características de la superficie: área							
Imperfección de la superficie							
	Especificación				Verificación		

Los 6 objetos a comprobar tomados como ejemplo, pertenecientes a los kits de práctica PT 102 a PT 109, ofrecen muchas posibilidades para estudiar de forma concreta los diversos elementos de especificación GPS. Esto puede hacerse de manera particularmente amplia y orientada a la práctica con los kits de práctica PT 107 y PT 108.

**Otra variante de ejercicio:**

Este es el dibujo de fabricación para la carcasa de brida perteneciente al MT 123 Kit de montaje: engranaje recto de tornillo sin fin. Al mismo tiempo, este componente representa el objeto a comprobar en el kit de práctica PT 107.



**Tarea:**

- 1 Elaborar un plan de comprobación; como orientación se utiliza la matriz que se muestra a la izquierda y las columnas E, F, G.
- 2 ¿Qué elementos de especificación deben comprobarse obligatoriamente?
- 3 ¿Qué elementos tienen una importancia secundaria, p. ej., para el funcionamiento?
- 4 ¿Qué equipos de comprobación se requieren aquí?
- 5 ¿Cómo puede colocarse y posicionarse de manera segura el objeto a comprobar para las pruebas correspondientes?

Encontrará este y otros dibujos en el GUNT Media Center.



Maßstab/Scale: 1:1	Position/Item: 301	Material: 1.6503 C45
Dr. F. Müller	Smollich	Isanowski
Einzelzeichnung/ Single part drawing freigegeben/ approved		
Flanschgehäuse/ Flange housing 490.00051A0011		

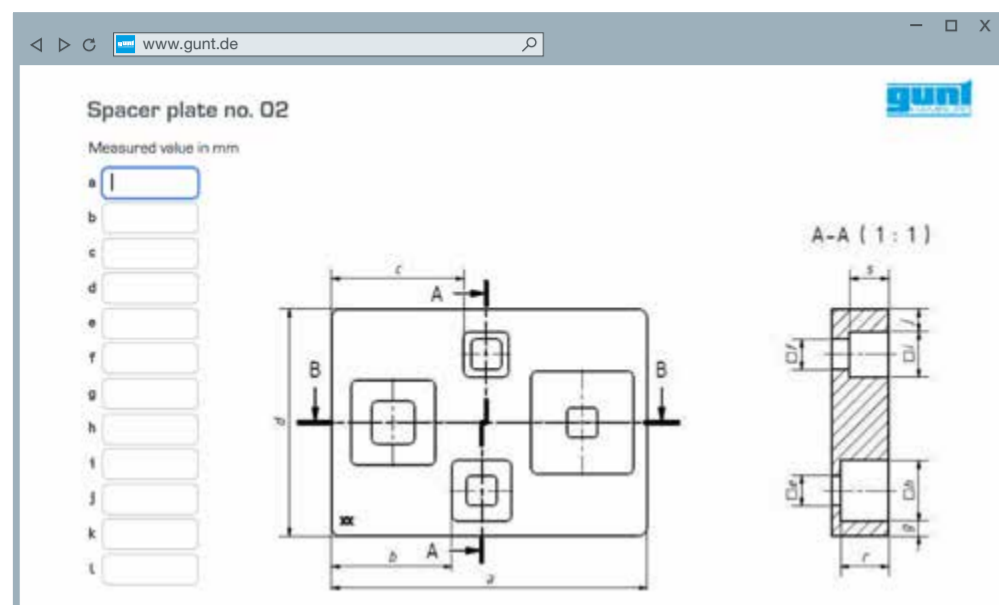
**Propuestas para otros ejercicios que se describen en las páginas siguientes**

Finalmente, se le ofrecen sugerencias de temas o ejercicios con los cuales usted y sus alumnos/aprendices podrían ampliar sus horizontes y abandonar el estricto "sendero tecnológico".

Para todos los ejercicios puede usar los kits de práctica PT 102 a PT 109 de GUNT.

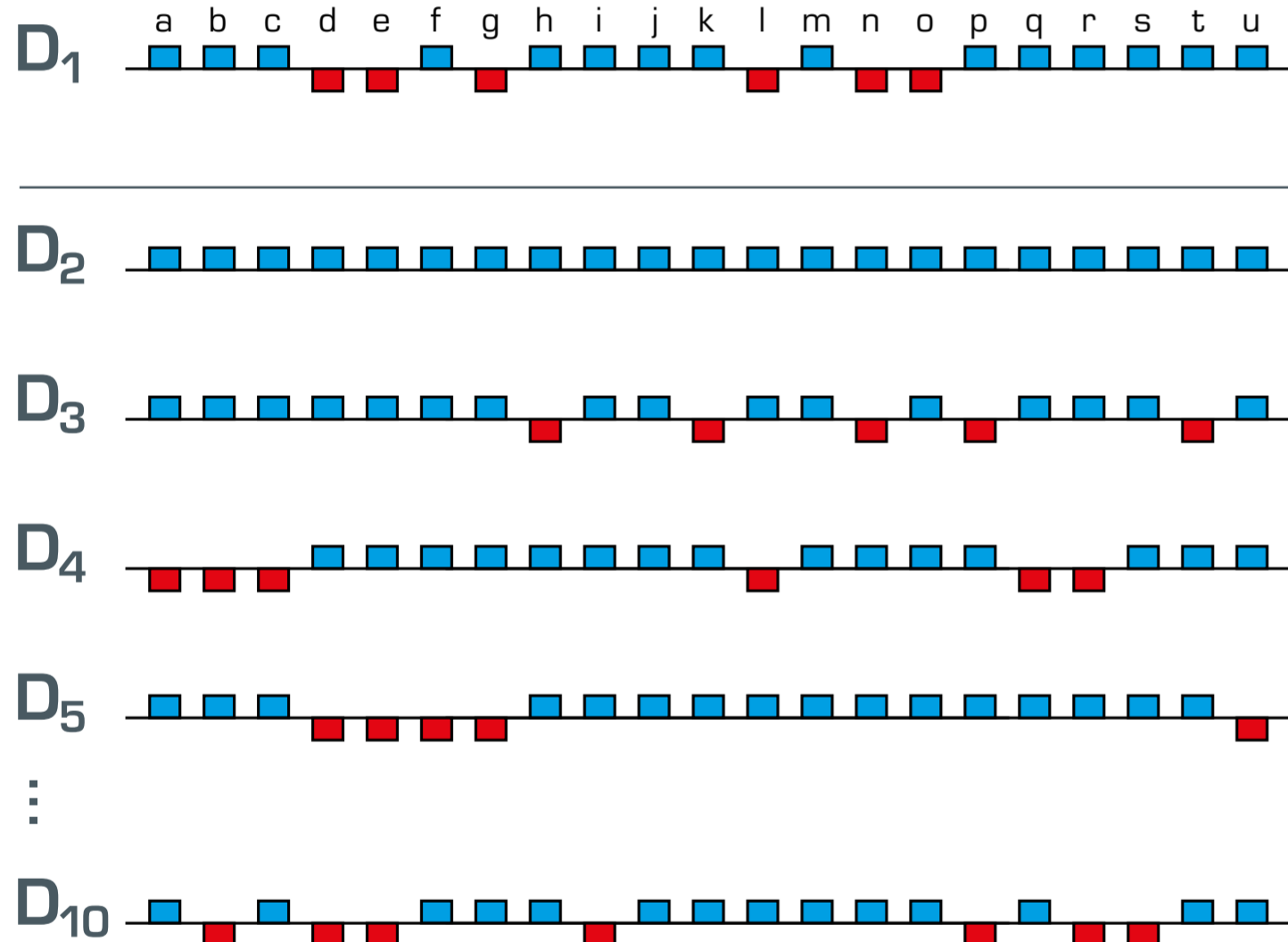
### 3 | Representación ejemplar de ejercicios seleccionados

#### 3.4 | Evaluación asistida por ordenador



Para el objeto a comprobar "Placa espaciadora" perteneciente al kit de práctica PT 102 hay 21 longitudes – identificadas con las letras a hasta u – que deben ser comprobadas. En el kit de práctica encontrará 10 objetos a comprobar de aspecto similar identificados con los números del 1 al 10. Se trata de determinar para cada objeto a comprobar entre: CORRECTO o DEFECTUOSO.

Con una representación gráfica es posible mostrar una vista general de manera ilustrativa.



**Tarea:**

Cada aprendiz elabora un gráfico para su objeto a comprobar. Seguidamente se ordenan los gráficos para todos los 10 objetos a comprobar del kit de práctica uno debajo de otro.

De esta manera es posible reconocer a simple vista en qué dimensiones las divergencias son demasiado grandes, es decir, se considera DEFECTUOSO. Al respecto, se puede discutir:

- 1 ¿Se presenta una divergencia dentro de un lote de producción de manera sistemática? Es decir, ¿siempre en una posición determinada?
- 2 ¿Se presentan divergencias de manera "dispersa"? Es decir, ¿unas veces aquí, otras veces allá? ¿Se trata entonces de errores aleatorios?
- 3 ¿Cómo se puede valorar la producción? ¿En dónde se debería actuar en caso necesario para obtener resultados fiables?
- 4 ¿Qué significa el término validación?

D<sub>1</sub> – D<sub>10</sub> placas espaciadoras del kit de práctica PT102  
■ correcto ■ defectuoso a–u medida

#### Contenidos didácticos – módulos de competencia

**Desarrollo de competencias digitales**

- ilustración de aspectos técnicos por medio de representaciones gráficas
- uso de programas gráficos sencillos o manejo de herramientas MS Office estándar
- presentación y comunicación de contenidos técnicos con medios digitales

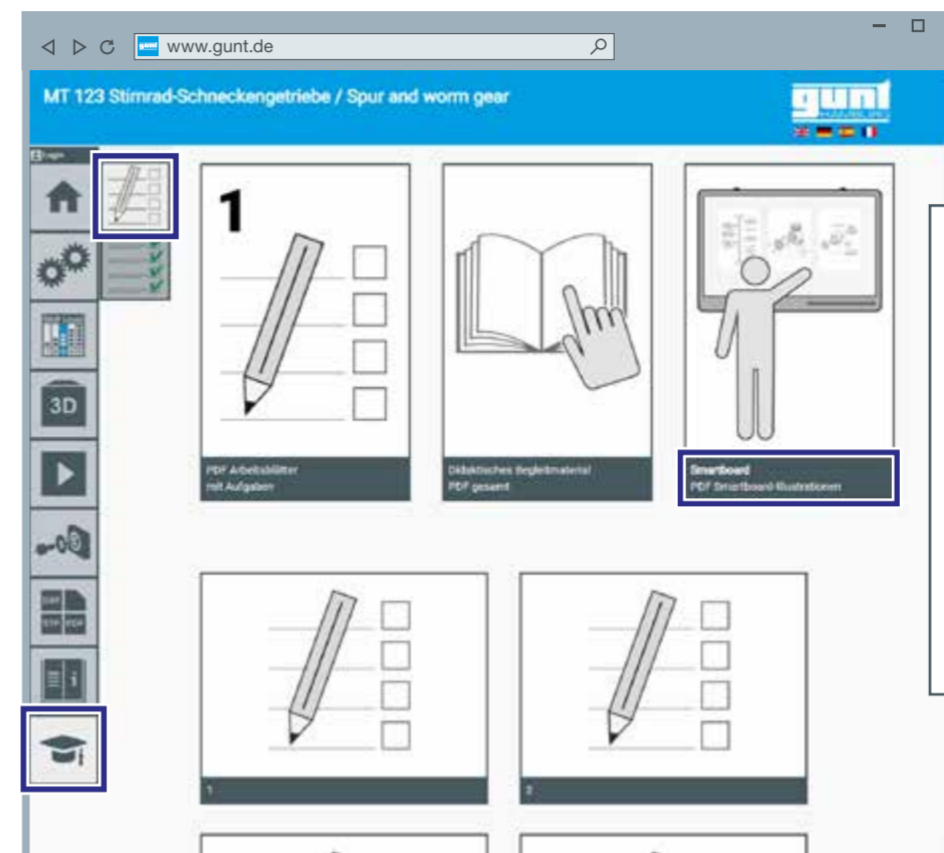
**Contenidos técnicos tradicionales**

- familiarización con criterios de valoración para CORRECTO y DEFECTUOSO
- comprensión y explicación de los términos conformidad y validación habituales en los procedimientos de prueba
- valoración de divergencias: errores sistemáticos, errores aleatorios
- comprobación subjetiva/objetiva
- percepción sensorial medición/determinación

#### 3.5 | Procesamiento digital de relaciones técnicas

El MT 123 Kit de montaje: engranaje recto de tornillo sin fin, pertenece al concepto general DigiSkills2. En los kits de práctica PT 107 y PT 108 se utilizan piezas del engranaje MT 123 como objetos a comprobar. Con la adquisición del kit de

montaje MT 123, usted obtiene acceso total al GUNT Media Center. Allí encontrará una amplia variedad de material digital que le aportará, tanto a usted como a sus alumnos o aprendices, la respuesta a cualquier pregunta ofreciendo un repertorio completo de complementos multimedia.



**Tarea:**

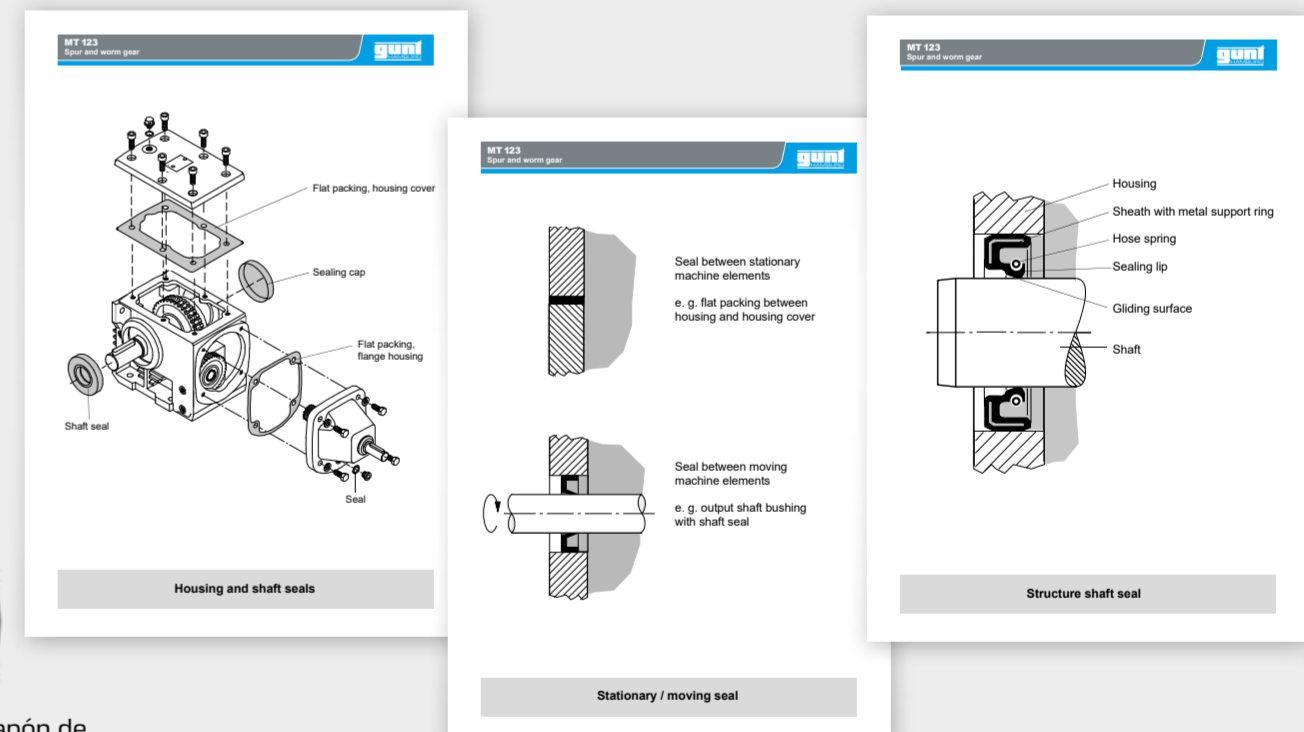
¿Qué elementos obturadores diferentes se utilizan en el engranaje recto de tornillo sin fin para garantizar que el contenido de aceite en el interior esté hermetizado de manera fiable?

- 1 ¿Cómo actúan cada uno de dichos elementos obturadores?
- 2 ¿Qué términos técnicos se utilizan para ello?
- 3 ¿Existen normas para algunos elementos obturadores?
- 4 ¿Qué materiales se utilizan para los diferentes elementos obturadores?
- 5 Presentación de los resultados ante el grupo.

#### 3.6 | Familiarización con elementos obturadores

Con ayuda del MT 123 Kit de montaje: engranaje recto de tornillo sin fin se examinan elementos obturadores. A partir de allí se puede formular, seguidamente, una tarea para que los alumnos/ aprendices realicen una presentación.

Estos ejemplos muestran las posibilidades que ofrece el GUNT Media Center. La información contenida allí puede ser usada, por ejemplo, en la presentación de los aprendices. En el GUNT Media Center hay muchas más cosas por descubrir.



#### Contenidos didácticos – módulos de competencia

**Desarrollo de competencias digitales**

- búsqueda y obtención de información por iniciativa propia en páginas o portales web
- procesamiento, presentación, comunicación de relaciones técnicas en el marco de una presentación/exposición utilizando herramientas digitales, como Word, PPT, video, etc.
- conocimiento y uso de formatos de documentos y archivos
- almacenamiento, aseguramiento, protección, copia, impresión, envío de archivos

**Contenidos técnicos tradicionales**

- comprender la estructura total y el funcionamiento del engranaje recto de tornillo sin fin MT 123
- comprender que el engranaje recibe suministro de aceite durante el funcionamiento y cómo se distribuye el aceite desde la caja de aceite a los puntos que requieren lubricación
- comprender cómo se hermetizan las piezas de la carcasa y las salidas del árbol contra las fugas de aceite.



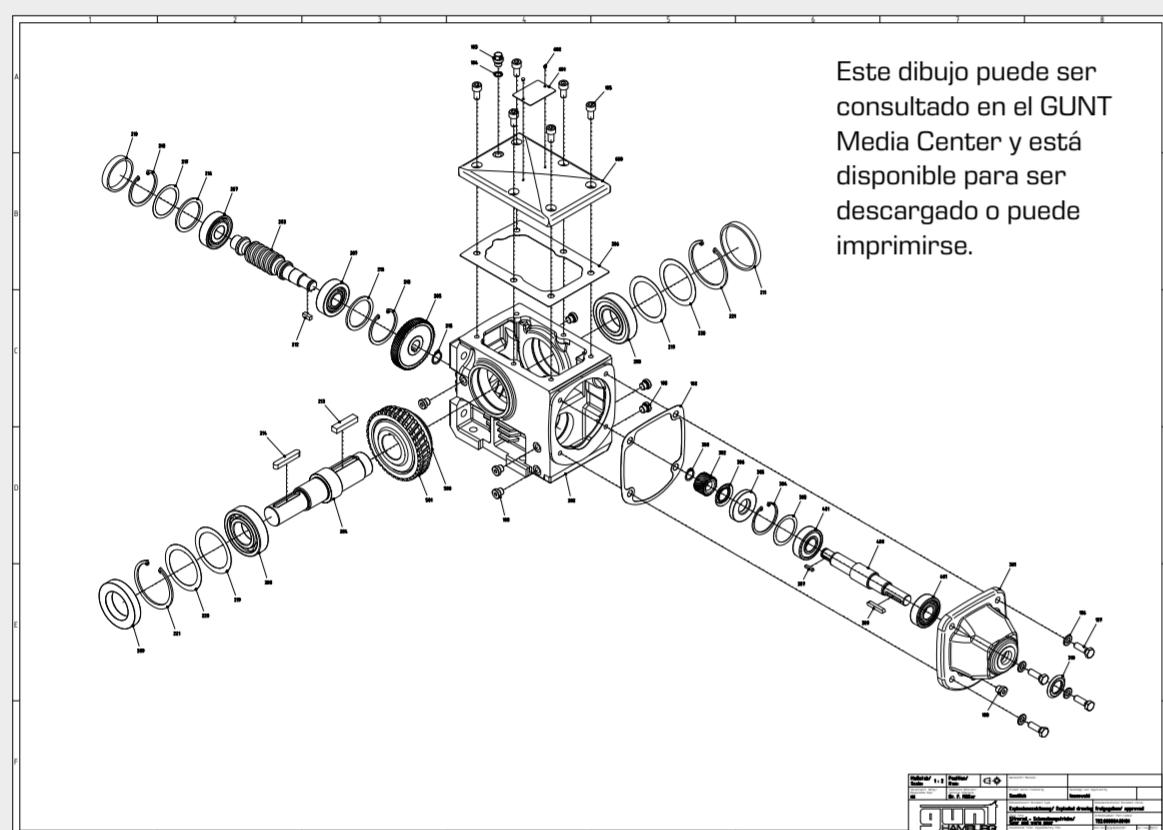
### 3 | Representación ejemplar de ejercicios seleccionados

#### 3.7 | It's time to learn English

El inglés es muy importante para cualquier trabajador especializado y para cualquier técnico ...

La formación profesional también puede ser útil para el aprendizaje de la terminología técnica en otro idioma. El trabajo con los proyectos de aprendizaje GUNT DigiSkills ofrece la oportunidad de aprender inglés de una manera práctica y partiendo de un contexto técnico. Usted y sus alumnos/aprendices se divertirán, se sentirán motivados y aprenderán muchas cosas.

Este es el dibujo de despiece para el MT 123 Kit de montaje: engranaje recto de tornillo sin fin. Los números de posición son identificadores de piezas idénticas a los que se encuentran también en el sistema de almacenamiento. Todos los componentes que se examinan en las tareas existen realmente y pueden ser tomados con la mano.



Este dibujo puede ser consultado en el GUNT Media Center y está disponible para ser descargado o puede imprimirse.

**Tarea:**

- 1 Trabajar con el GUNT Media Center, con motores de búsqueda como Google, Bing, etc., con diccionarios o con manuales en línea.
- 2 Elaboración de una tabla con terminología técnica, como la que se muestra

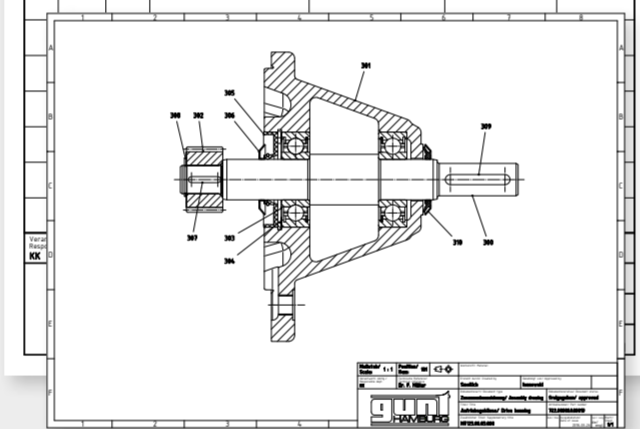
Part number	German term	English term	Notes
722.00000A00023	Schneckenrad	Worm wheel	
219.00000A00112	Verschlusskappe	Sealing cap	



#### El GUNT Media Center

Todos los contenidos y toda la información en los dibujos y listas de piezas están disponibles, al menos, en dos idiomas: alemán e inglés. Por lo demás, el GUNT Media Center permite la elección del idioma para español o francés. Para ello no es necesario un registro adicional; los contenidos están disponibles y puede utilizarlos sin coste adicional.

Pos. Item	Menge Quantity	Einheit Unit	Benennung Description	Nummer/Norm Draw no./Standard	Arbeitsnummer Part number	Bemerkung Comment
300	1	Stück	Baugruppe Antriebswelle/ Component group drive shaft	MT 123 10.04.000	722.00000A00018	
301	1	Stück	Flanschgehäuse/ Flange housing	MT 123 10.03.001	490.00057A00101	EN-G.L.-200
302	1	Stück	Antriebsritzel/ Drive pinion	MT 123 10.03.002	410.30612A00011	1896C/58G
303	2	Stück	Passscheibe/ Shim ring	DIN 988	209.00000A00124	
304	1	Stück	Sicherungsring/ Circlip ring	DIN 472	204.00000A00124	
305	1	Stück	Wellendichtring/ Shaft seal	ISO 6794	214.00000A00102	
306	1	Stück	Gammerring/ Gamma seal	RC 20x35x4 OD	214.00000A00104	Eriks
307	1	Stück	Passfeder/ Feather key	DIN 6885	203.00000A00108	
308	1	Stück	Sicherungsring/ Circlip ring	DIN 471	204.00000A00120	
309	1	Stück	Passfeder/ Feather key	DIN 6885	203.00000A00109	
310	1	Stück	Gammerring/ Gamma seal	WVVA 20x35x4-N	214.00000A00107	Eriks



**Tarea:**

Trabajar con el curso E-Learning PT 102 en inglés. Como tarea complementaria se puede acceder a la hoja de trabajo, la cual deberá ser rellenada por los alumnos/aprendices.

#### 3.8 | ...y una aprendiz se pronuncia al respecto

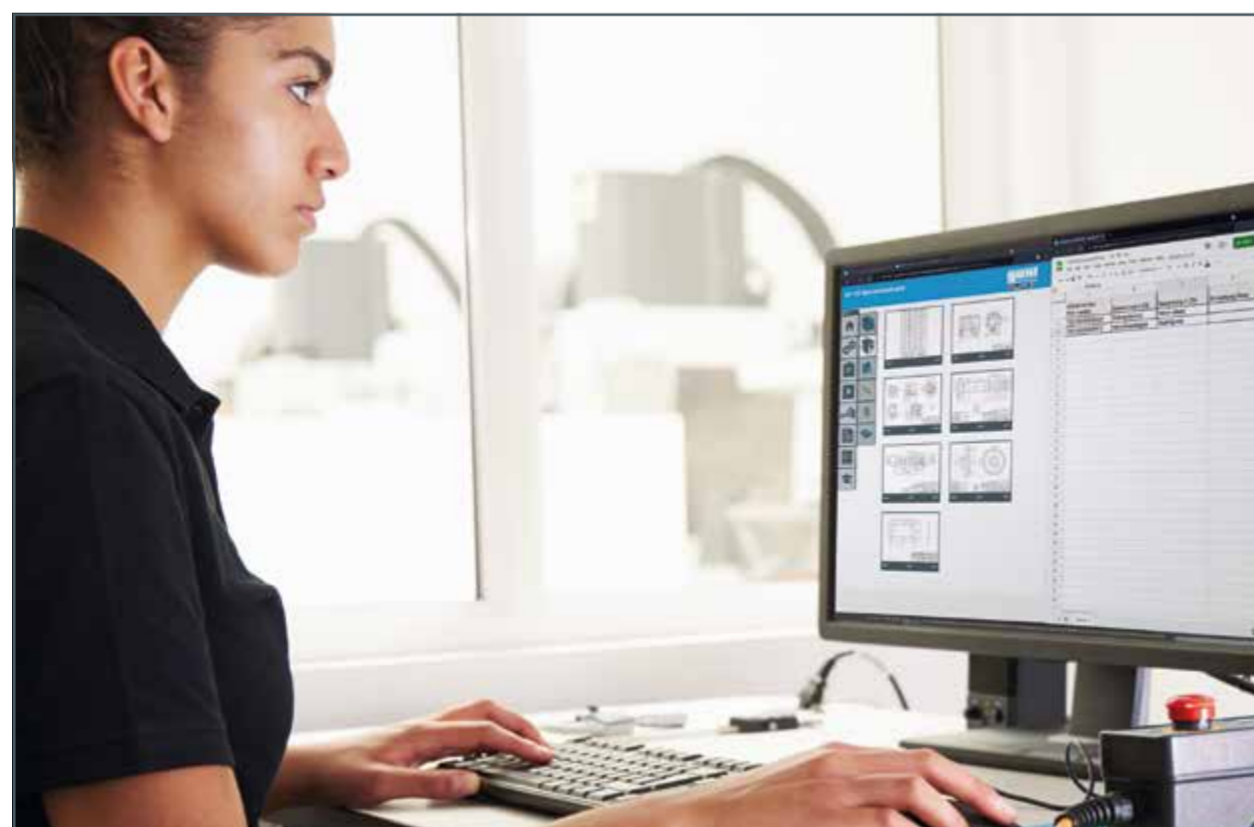
Me llamo Jessica, tengo 21 años, curso el 3.º año de la formación profesional como diseñadora técnica de productos.

Mi empresa instructora – un fabricante de tecnología médica de gran tamaño – me ha enviado a cursar una cualificación complementaria en la GUNT Technical Academy. La cualificación trata sobre el control y la gestión de calidad, ISO GPS y metrología, en particular, la metrología dimensional.

El curso ha sido impartido en su totalidad en inglés. Ha sido muy divertido y también he aprendido muchas cosas. En nuestro pequeño grupo de estudio tratábamos siempre temas técnicos. Todo de manera muy práctica y con muchos ejercicios.

Casi no me daba cuenta de que estaba aprendiendo inglés. He disfrutado cada hora que pasé en el entorno internacional de la GUNT Technical Academy.

Mi empresa instructora se sintió muy complacida de que hubiera obtenido mi certificado.



### 4 | Lista de productos y textos de especificación

#### Lista de productos

Para tener un área de laboratorio o taller completamente equipada se requiere el siguiente equipamiento:

##### Kits de práctica de metrología dimensional, fundamentos

- 1 x PT 102 Metrología dimensional, placa espaciadora
- 1 x PT 104 Metrología dimensional, placa angular
- 1 x PT 105 Metrología dimensional, árbol
- 1 x PT 109 Metrología dimensional, cubo

##### Kits de práctica de metrología dimensional, nivel industrial

- 1 x PT 107 Metrología dimensional, carcasa de brida
- 1 x PT 108 Metrología dimensional, árbol receptor

##### Kits de montaje

- 1 x MT 123 Kit de montaje: engranaje recto de tornillo sin fin

##### Modelos seccionados

- 1 x MT 110.10 Modelo seccionado: engranaje recto de tornillo sin fin

#### Textos de especificación

Ofrecemos aquí un texto que describe el concepto general de **GUNT DigiSkills 2**. Puede encontrar los textos de especificación completos para los productos individuales en la página web de GUNT, junto al producto en cuestión. Los textos que se encuentran allí son ideales para la elaboración de una licitación, junto con el texto que usted encuentra aquí. Podemos ayudarle en todo momento para la elaboración de una licitación.

El proyecto de aprendizaje DigiSkills 2 ofrece una amplia variedad de ejercicios sobre la metrología dimensional. El nivel de aprendizaje se extiende de "principiante" hasta "experto". El proyecto de aprendizaje incluye seis kits de práctica con una relación didáctica entre sí. Cuatro de estos kits de práctica están destinados al desarrollo de los fundamentos y los dos restantes a profundizar en los aspectos técnicos.

En los cuatro kits de práctica dedicados a la obtención de los fundamentos

- PT 102 Metrología dimensional, placa espaciadora
- PT 104 Metrología dimensional, placa angular
- PT 105 Metrología dimensional, árbol
- PT 109 Metrología dimensional, cubo

se dispone de 10 objetos a comprobar casi idénticos, los cuales presentan, sin embargo, pequeñas divergencias individuales en sus dimensiones. Los valores teóricos se especifican por medio de un dibujo de fabricación de acuerdo con las normas ISO GPS vigentes.

El sistema de almacenamiento, compuesto por un maletín de plástico con relleno de gomaespuma, contiene los objetos a comprobar y todos los equipos de comprobación requeridos para un ejercicio. Todos los objetos a comprobar han sido fabricados en acero inoxidable.

Dos de los kits de práctica contienen componentes originales pertenecientes al MT 123 Kit de montaje: engranaje recto de tornillo sin fin.

- PT 107 Metrología dimensional, carcasa de brida
- PT 108 Metrología dimensional, árbol receptor

Aquí se trabaja con un objeto a comprobar como punto de partida en cada caso. Los objetos a comprobar son componentes reales fabricados industrialmente con una relación funcional.

El concepto general de DigiSkills 2 incluye el MT 123 Kit de montaje: engranaje recto de tornillo sin fin, del cual se toman los objetos a comprobar para los kits de práctica PT 107 y PT 108.

Para cada kit de práctica PT perteneciente al proyecto de aprendizaje DigiSkills 2 se ofrece acceso al portal en línea GUNT Media Center. La licencia para el acceso al GUNT Media Center se adquiere al comprar el hardware y no está sujeta a ninguna otra condición o restricción.

En el GUNT Media Center está disponible una amplia variedad de material en formato digital: dibujos de los objetos a comprobar conforme a la normativa, videos de montaje y desmontaje, hojas de datos originales para los objetos a comprobar, hojas de trabajo y soluciones.

Para cada uno de los kits de práctica

- PT 102 Metrología dimensional, placa espaciadora
- PT 104 Metrología dimensional, placa angular
- PT 105 Metrología dimensional, árbol
- PT 109 Metrología dimensional, cubo

se dispone de acceso a un curso E-Learning específico. Con dicho curso se adquieren los fundamentos, se llevan a cabo ejercicios y se realizan test para evaluar el estado de los conocimientos.

Además de la consecución de contenidos de aprendizaje sistemáticos y versátiles de la metrología dimensional en el ámbito de los contenidos convencionales y técnicos, se deben desarrollar competencias digitales integrales con orientación a los proyectos y con una integración vertical. Con el sistema general GUNT DigiSkills 2 – Metrología dimensional – se deben alcanzar los siguientes elementos para el desarrollo de competencias digitales:

- utilizar páginas web como fuente de información: obtención de datos del GUNT Media Center, acceso a través de código QR o enlace
- familiarizarse con diversos formatos de archivo de forma práctica: PDF, DXF, STP, etc.
- utilizar software de uso habitual en la industria, p. ej., paquetes ofimáticos, sistemas ERP, diseño asistido por ordenador (CAD)
- crear o editar dibujos, protocolos, planes de trabajo
- utilizar medios de aprendizaje digitales, p. ej., formación basada en la web (WBT)
- buscar en fuentes de información en redes digitales y adquirir información a partir de ellas, así como valorar información procedente de internet, portales, plataformas
- familiarizarse con equipos de comprobación digitales con interfaz de datos
- tecnología de medios, métodos de presentación
- trabajar en ejercicios y los protocolos relacionados sin usar papel, plantillas PDF interactivas, comunicación por correo electrónico, videoconferencias

## 5 | Resumen – perspectivas

Con este concepto didáctico para el proyecto de aprendizaje **GUNT DigiSkills 2**, le hemos presentado una propuesta sobre cómo puede ser la formación moderna en las profesiones técnicas cuando se desarrollan contenidos de aprendizaje tradicionales y actuales en un entorno digital.

Los 5 ejercicios descritos aquí de manera concreta son apenas el comienzo. Hay mucho más. Y alcanzar ese **más** les resultará fácil a usted y a sus alumnos/aprendices, si siguen el camino que les proponemos.

Se sumergirán en el pensamiento y el trabajo en el contexto de la **digitalización** y la **Industria 4.0**.

### Proyectos de aprendizaje GUNT DigiSkills – características comunes

Nuestros proyectos de aprendizaje proporcionan un apoyo específico e integral para la asimilación y el desarrollo de los nuevos elementos **Digitalización del trabajo e Industria 4.0** del perfil profesional para las profesiones en los sectores del metal y la electricidad. Los proyectos de aprendizaje GUNT DigiSkills:

- representan secuencias y procesos operacionales mediante los cuales es posible asimilar tanto competencias digitales como contenidos de aprendizaje tradicionales
- están planificados de forma didáctica y exhaustiva y proporcionan a los docentes un concepto aplicable de manera directa
- están diseñados para ser tangibles y orientados a la práctica y hacer que tanto los alumnos como los docentes se embarquen en el itinerario desde el primer momento
- fomentan la participación directa y la motivación; la sensación de éxito y los avances perceptibles en el aprendizaje están asegurados en todo momento y en cada paso
- pueden escalarse tanto en su grado de exigencia como en su extensión, desde un nivel básico hasta uno complejo
- permiten libertad de configuración: es posible integrar enfoques propios y pueden aplicarse cambios y ampliaciones
- son multidisciplinarios, tienen relevancia práctica, están orientados a los procesos y son completamente digitales; por ello llevan el nombre **GUNT DigiSkills**, aunque siguen siendo una experiencia práctica real: para hacer, para tocar

La base es real, el camino para el nuevo entorno laboral es **virtual** y **digital**.

### GUNT DigiSkills – diferentes niveles de exigencia



- 1 Dibujo técnico – Comunicación técnica**
- 2 Metrología dimensional**
- 3 Mantenimiento preventivo**
- 4 Eficiencia energética en instalaciones de aire comprimido**
- 5 Robótica y automatización**

### Lo que dicen nuestros clientes

Nuestros ejercicios sobre metrología dimensional también han sido probados y son solicitados en institutos universitarios de ciencias aplicadas y universidades.

Con frecuencia, nuestros estudiantes en el ciclo de estudios básico no disponen de experiencia práctica. Como es natural, tampoco disponen de las habilidades profesionales prácticas adecuadas. Observamos en nuestros estudiantes mucha aceptación y entusiasmo cuando ofrecemos ejercicios de laboratorio en los cuales se utilizan los kits de práctica GUNT PT102 a PT109 en el marco del estudio de la metrología dimensional.

Sabemos que los kits de práctica sobre el tema de la metrología dimensional son adecuados para la formación en diferentes profesiones de aprendizaje en el sector del metal.

El material estructurado de manera clara, el curso E-Learning y el acceso al GUNT Media Center permiten también a nuestros estudiantes aprender bajo su propia responsabilidad de manera autónoma. Naturalmente, mantenemos la vista puesta en los avances y las herramientas de la digitalización, pues tienen una importancia elemental para nuestros estudiantes. En ese aspecto, los sistemas GUNT también se encuentran a la vanguardia.

También nos parece perfecto que un kits de práctica contenga todo lo que se necesita para comenzar de inmediato con los ejercicios.

La calidad de los productos GUNT es excelente, como nos tiene acostumbrados.

Universidad Técnica de Graz, Austria

Conocemos los sistemas de prácticas didácticos de GUNT desde hace muchos años. Seguimos y observamos la modernización y adaptación de los sistemas GUNT a los requerimientos actuales en relación con la Industria 4.0 y la digitalización.

Utilizamos herramientas de metrología de GUNT desde tiempos predigitales. Por esto es aún más importante para nosotros observar el avance en la modernización de los sistemas GUNT y obtener de allí beneficios y progresos en nuestra clase. Los "nuevos" sistemas de prácticas GUNT sobre metrología dimensional combinan de forma ideal los contenidos didácticos convencionales necesarios con las posibilidades modernas para practicar métodos de trabajo digitales y transmitir y desarrollar competencias digitales para nuestros alumnos. Así lo exigen nuestros nuevos planes de estudio de manera específica.

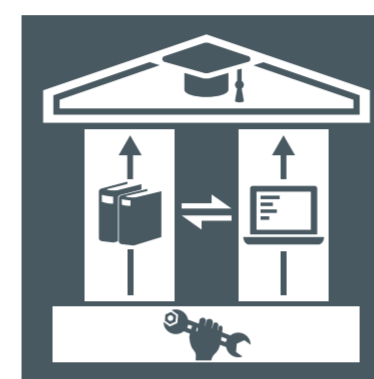
Nos complace mucho observar que nuestros alumnos abordan los ejercicios con una motivación alta y obtienen resultados de aprendizaje excelentes.

Escuela de Formación Profesional Eschwege, Alemania

## Los proyectos de aprendizaje GUNT DigiSkills

### Digitalización del mundo laboral: nuevos requerimientos para la educación

Así puede alcanzar el éxito en la transformación digital hacia la Industria 4.0



Todos los proyectos de aprendizaje GUNT DigiSkills siguen el modelo del **desarrollo híbrido de objetivos didácticos**: los objetivos didácticos técnicos tradicionales se alcanzan de manera paralela e integrativa con el desarrollo de competencias digitales. Siempre en un entorno práctico.



Prof. Dr. em. Jörg-Peter Pahl, Universidad Técnica de Dresde, Instituto de Pedagogía en la Formación Profesional

Con los proyectos de aprendizaje GUNT DigiSkills, GUNT ha presentado un concepto didáctico innovador con el que se pueden satisfacer perfectamente las exigencias actuales en torno a la "digitalización del mundo laboral".

Como es de suponer, el nuevo concepto será bien aceptado en el proceso de formación y enseñanza.

Las características principales son:

- integración vertical del desarrollo de competencias
- entorno de aprendizaje práctico
- las situaciones de aprendizaje son siempre reales, pero con apoyo digital en todo momento

Nº de proyecto de aprendizaje DigiSkills	Área especializada	Áreas de objetivo didáctico/ características	Especialidad
1	Dibujo técnico – Comunicación técnica	<ul style="list-style-type: none"> <li>■ fundamentos del dibujo técnico</li> <li>■ modelos geométricos, modelos funcionales</li> <li>■ especificación geométrica de productos (GPS)</li> <li>■ pensamiento constructivo, elementos de máquina, materiales</li> </ul>	Profesiones en el sector del metal
2	Metrología dimensional	<ul style="list-style-type: none"> <li>■ fundamentos de la metrología: comprobación, medición, determinación</li> <li>■ familiarización con equipos de comprobación</li> <li>■ especificación geométrica de productos (GPS)</li> <li>■ identificación de superficies, sistemas de ajuste</li> </ul>	Profesiones en el sector del metal
3	Mantenimiento preventivo	<ul style="list-style-type: none"> <li>■ montaje y funcionamiento de una instalación de clasificación</li> <li>■ mantenimiento preventivo (Predictive maintenance), monitorización del estado (Condition monitoring)</li> <li>■ montaje y desmontaje, comprobación del funcionamiento, puesta en marcha</li> <li>■ elementos de máquina, materiales</li> </ul>	Mecatrónica, profesiones en los sectores del metal y eléctrico
4	Eficiencia energética en instalaciones de aire comprimido	<ul style="list-style-type: none"> <li>■ montaje y funcionamiento de una instalación de aire comprimido</li> <li>■ montaje y prueba de funcionamiento de generadores de aire comprimido</li> <li>■ optimización sistemática de instalaciones modernas de aire comprimido</li> <li>■ representación de flujos energéticos</li> </ul>	Mecatrónica, profesiones en los sectores del metal y eléctrico
5	Robótica y automatización	<ul style="list-style-type: none"> <li>■ ensayos de materiales asistidos por robot</li> <li>■ mecánica, hidráulica, neumática, electricidad</li> <li>■ control, programación PLC</li> <li>■ sensores y actuadores</li> <li>■ integración de sistemas</li> <li>■ integración de procesos</li> </ul>	Mecatrónica, profesiones en los sectores del metal y eléctrico



## Contacto

G.U.N.T. Gerätebau GmbH  
Hanskampring 15 - 17  
22885 Barsbüttel  
Alemania

+49 40 67 08 54 - 0  
sales@gunt.de  
www.gunt.de

### Pie de imprenta

© 2022 G.U.N.T. Gerätebau GmbH. La reutilización, el almacenamiento, la reproducción y la reimpresión del contenido – ya sea total o parcial – sólo están permitidos con la autorización escrita. GUNT es una marca registrada. Los productos GUNT están protegidos por derechos de autor.

No se proporciona ninguna garantía por fallos de impresión. Reservado el derecho a efectuar modificaciones.

Crédito de las fotografías:  
G.U.N.T. Gerätebau GmbH,  
Fotos del fabricante, Shutterstock.  
Diseño y composición:  
Profisatz.Graphics, Bianca Buhmann,  
Hamburgo.  
Impreso en papel ecológico  
blanqueado sin cloro.



Visite nuestra  
página web  
[www.gunt.de](http://www.gunt.de)