

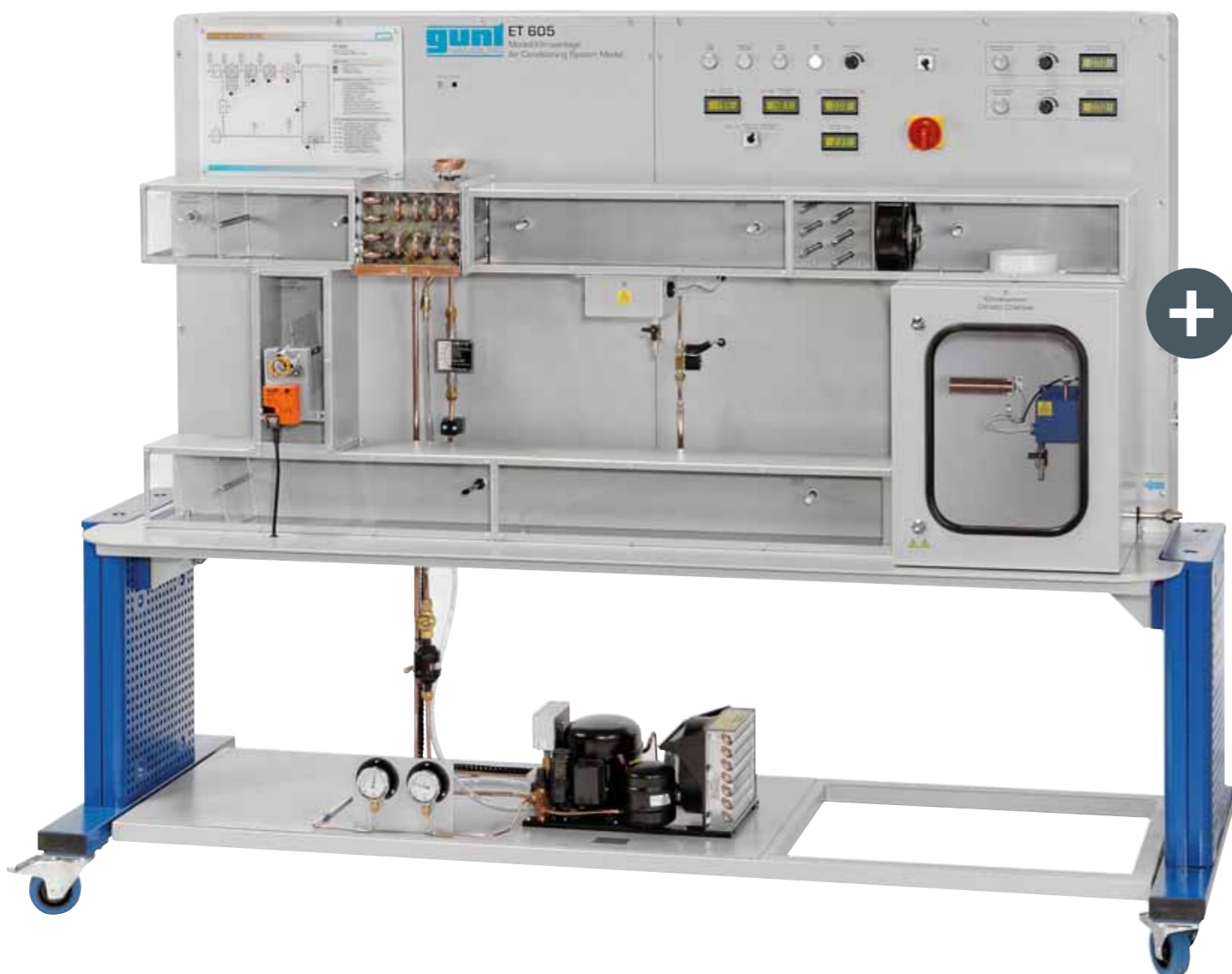
ET 605 Sistema de aire acondicionado modelo con soluciones de automatización

Un sistema de aire acondicionado modelo orientado a la práctica con todos los elementos y funciones

Los fundamentos de la ingeniería climática se pueden transmitir de forma ideal con el modelo ET 605. El sistema de aire acondicionado consta de un conducto de aire con la parte frontal transparente y una cámara climatizada con dos cargas de refrigeración diferentes. La construcción total del sistema está orientada a enfoques didácticos y metódicos, ayudando así en el proceso de aprendizaje.

Las funciones principales del sistema: refrigerar, calentar, humedecer y transporte de aire, se activan o desactivan a través de conmutadores. El servicio con aire de circulación y aire exterior también es posible. Todos los datos de medición relevantes se pueden leer en pantallas digitales.

Una ampliación esencial del espectro del objetivo didáctico es que el equipo con distintos enfoques se puede ampliar a un sistema totalmente automatizado.

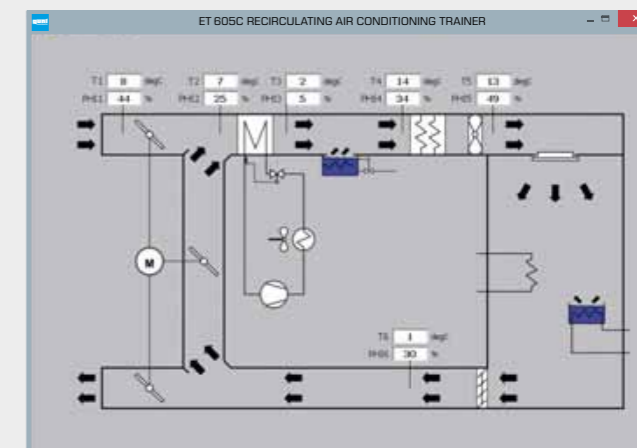


La solución de software: muy ilustrativa y variada

Regulador de software ET 605.01 con adquisición de datos

Adquisición de datos y visualización, regulación y mando en una solución de software

Esta solución se recomienda cuando los criterios didácticos y metódicos tengan prioridad. En comparación con reguladores industriales, el software ofrece una representación muy visual y atractiva del proceso de climatización.



La solución industrial

Regulador climático ET 605.02

Esta solución de automatización se recomienda cuando el objetivo didáctico prioritario sea el conocimiento exacto de un regulador climático típico industrial. El regulador adaptado al sistema ET 605 tiene múltiples funciones y una pantalla gráfica. Dependiendo de la temperatura y humedad deseadas en la cámara climática, este controla los componentes.



La herramienta ideal para implementar ideas propias

Caja de conexión E/S ET 605.03

Esta solución se recomienda cuando el tema automatización sea prioritario y tengan que elaborarse soluciones propias. La caja de conexión pone a disposición todas las señales de entrada y salida que el usuario puede modificar según sus ideas y deseos. Aquí se puede concebir, p. ej., la conexión de un regulador climático o un software escrito por el usuario.

