



GUNT-RHLine Renewable Heat

HL 320 – Sistema modular de energía térmica solar y bomba de calor



Campos didácticos – integración de energías renovables

Con nuestro sistema modular HL 320 se cubren los campos didácticos esenciales del área del aprovechamiento de las energías renovables en la ingeniería de edificación. El sistema modular HL 320 le permite estudiar sistemas de calefacción con distintas fuentes de energía renovables y convencionales. La energía térmica solar puede combinarse con generación de calor de bombas de calor. El concepto modular del sistema HL 320 permite crear distintas configuraciones.

Campos didácticos

Productos

HL 320 Sistema modular de energía térmica solar y bomba de calor

Posibilidades de uso de las bombas de calor modernas

HL 320.01
Bomba de calor

Combinación de fuentes de calor regenerativas y convencionales

HL 320.02
Calefacción convencional

Generación de calor térmica solar

HL 320.03
Colector plano

HL 320.04
Colector tubular de vacío

Almacenamiento en instalaciones de calefacción regenerativas

HL 320.05
Módulo de acumulación central con regulador

Fuentes de calor y sumideros de calor

HL 320.07
Calefacción de suelo /absorbedor geotérmico

HL 320.08
Calefacción soplante /cambiador de calor de aire

GUNT-RHLine Renewable Heat

Sistema modular de energía térmica solar y bomba de calor

El sistema modular HL 320 le permite estudiar sistemas de calefacción con distintas fuentes de energía renovables y convencionales. La energía térmica solar puede combinarse con generación de calor de bombas de calor. El concepto modular

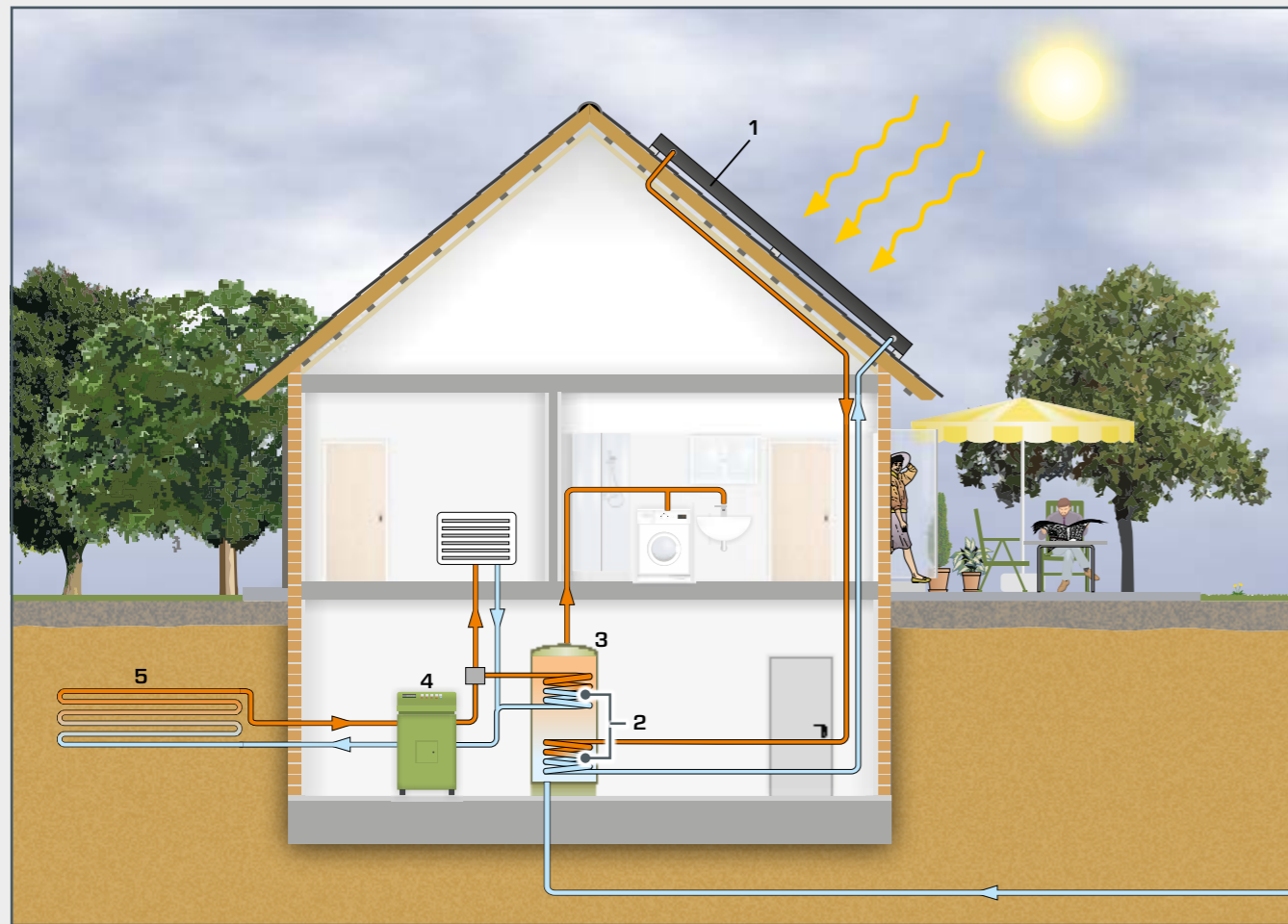
del sistema HL 320 permite crear distintas configuraciones y combinaciones.



Aprovechamiento combinado de fuentes de calor renovables

Para edificios de viviendas modernos con un buen aislamiento térmico se presenta una alternativa real de prescindir de una calefacción convencional en muchos casos. Al combi-

nar colectores térmicos solares con una bomba de calor se garantizan entretanto ahorros frecuentes importantes con una seguridad de suministro durante todo el año.



1 colector plano, 2 cambiador de calor, 3 acumulador bivalente, 4 bomba de calor, 5 absorbedor geotérmico;
 ■ líquido portador de calor caliente,
 ■ líquido portador de calor frío,
 ■ refrigerante, alta presión,
 ■ refrigerante, baja presión

HL 320.01
Bomba de calor

HL 320.02
Calefacción convencional

HL 320.03
Colector plano

HL 320.04
Colector tubular de vacío

HL 320.05
Módulo de acumulación central con regulador

HL 320.07
Calefacción de suelo / absorbedor geotérmico

HL 320.08
Calefacción soplante / cambiador de calor de aire

El módulo de acumulación tiene un acumulador bivalente y un acumulador intermedio. Con el regulador pueden representarse valores de medición necesarios, también durante periodos de tiempo más largos, para analizar el comportamiento del sistema.

Regulador programable con software completo

Los módulos HL 320.07 y HL 320.08 pueden utilizarse como fuente de calor o como sumidero de calor.

4

5

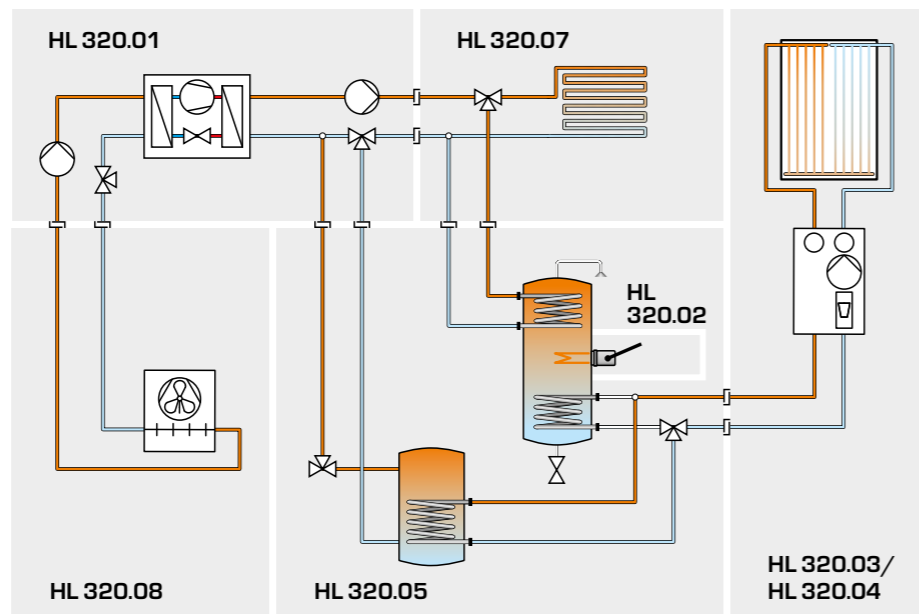
GUNT-RHLine Renewable Heat

Sistema modular de energía térmica solar y bomba de calor

Para cada aplicación la configuración adecuada

En la ingeniería de calefacción tanto la composición adecuada de los componentes necesarios como la optimización del trazado de tuberías y ajustes del regulador dependen de las condiciones locales. Hemos desarrollado ensayos para una selección de combinaciones modulares relevantes para poder enseñar los contenidos didácticos correspondientes en pasos proporcionados. Además, usted también puede crear sus propias configuraciones de la instalación para estudiar otros problemas de la "ingeniería de calefacción regenerativa".

- líquido portador de calor caliente,
- líquido portador de calor frío,
- refrigerante, alta presión,
- refrigerante, baja presión



Ejemplo de esquema de la instalación para soporte de calefacción y calefactor de agua sanitaria con colector térmico solar y una bomba de calor (combinación 5)



Combinaciones recomendadas para el sistema modular HL 320

Combinación ▶	1	2	3	4	5
HL 320.01 Bomba de calor					
HL 320.02 Calefacción convencional					
HL 320.03 Colector plano					
HL 320.04 Colector tubular de vacío					
HL 320.05 Módulo de acumulación central con regulador					
HL 320.07 Calefacción de suelo / absorbedor geotérmico					
HL 320.08 Calefacción soplante / cambiador de calor de aire					

Contenidos didácticos y ensayos

Combinación 1

- función de una instalación de calefacción térmica solar
- puesta en funcionamiento
- rendimiento del colector y pérdidas

Combinación 2

- uso combinado de energía convencional y energía térmica solar
- calefacción de locales eficiente con calefacción de suelo

Combinación 3

- función y diseño de una bomba de calor
- parametrización de un regulador de bombas de calor
- factores para el COP (coeficiente de rendimiento, "coefficient of performance" en inglés)

Combinación 4

- uso eficiente de la energía térmica solar y la geotérmica
- estrategias para el suministro de calor con distintos perfiles de consumo

Combinación 5

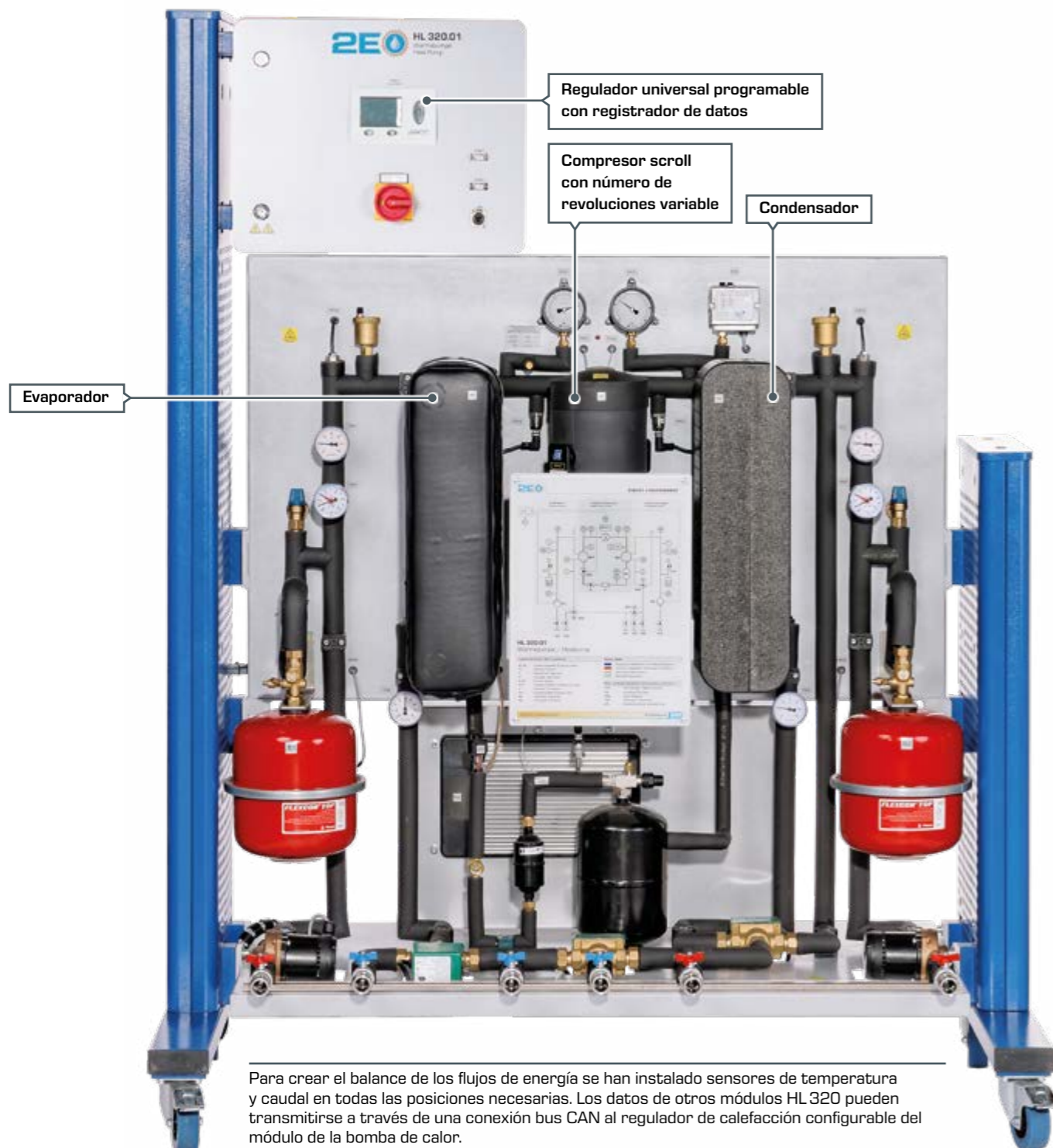
- aprovechamiento de fuentes renovables y fósiles para calefacción y agua caliente
- funcionamiento de bombas de calor bivalente paralelo y bivalente alternativo

HL 320.01 Bomba de calor

Capacidad de funcionar en red: observar, adquirir y evaluar los ensayos a través de la red propia del cliente



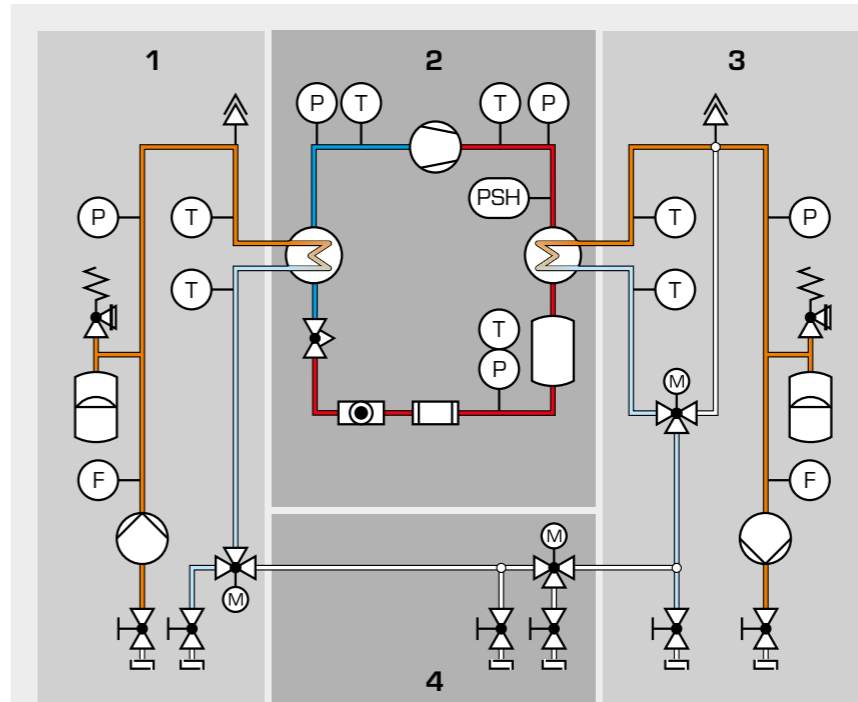
Al producto:



Para crear el balance de los flujos de energía se han instalado sensores de temperatura y caudal en todas las posiciones necesarias. Los datos de otros módulos HL 320 pueden transmitirse a través de una conexión bus CAN al regulador de calefacción configurable del módulo de la bomba de calor.

La bomba de calor HL 320.01 forma parte del sistema modular HL 320 y le permite realizar distintas combinaciones de calor geotérmico y energía térmica solar en un sistema de calefacción. La bomba de calor es accionada por un compresor scroll con número de revoluciones ajustable. De este modo es posible

ajustar la potencia calorífica de la bomba de calor a la demanda actual de la instalación de calefacción.



Esquema de proceso del módulo HL 320.01 Bomba de calor

1 conexiones de circuito origen, 2 circuito de refrigeración, 3 conexiones de circuito de calefacción, 4 posibilidades adicionales para la conexión de módulos HL 320;
 ■ líquido portador de calor caliente,
 ■ líquido portador de calor frío,
 ■ refrigerante, alta presión,
 ■ refrigerante, baja presión



Espiral fija y móvil de un compresor scroll

En la combinación 3 del sistema HL 320 se unen los módulos siguientes en un sistema:

- HL 320.01 Bomba de calor
- HL 320.07 Calefacción de suelo/absorbedor geotérmico
- HL 320.08 Calefacción soplante/cambiador de calor de aire

Esta combinación permite realizar ensayos básicos sobre el comportamiento de funcionamiento de la bomba de calor. Para llevar a cabo otros ensayos pueden conectarse, p. ej., un módulo de acumulación (HL 320.05) y un colector solar térmico.

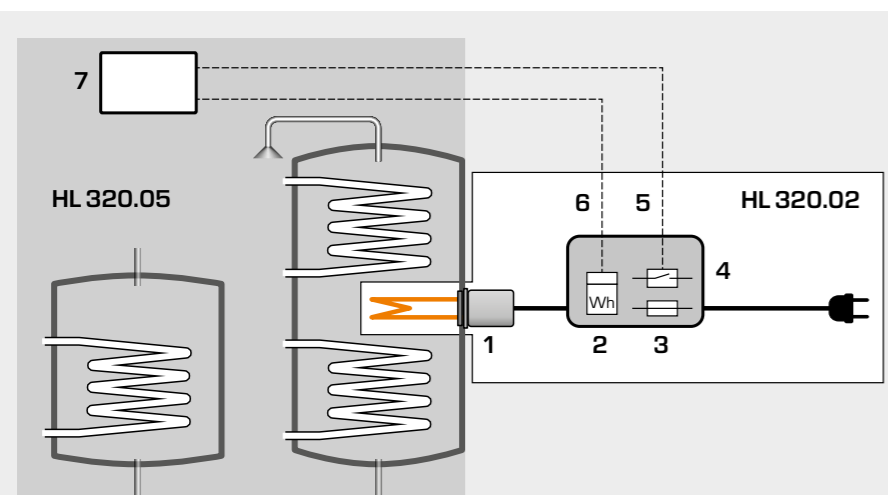
Contenidos didácticos

- función y diseño de una bomba de calor
- diferenciación de distintos estados de funcionamiento
- factores para el COP (coeficiente de rendimiento, "coefficient of performance" en inglés)
- parametrización de un regulador de bombas de calor

HL 320.02 Calefacción convencional

En las instalaciones de calefacción, que utilizan distintas fuentes de calor regenerativas, puede ser interesante, desde el punto de vista económico, cubrir la demanda máxima con una calefacción convencional. Para poder estudiar este aspecto en el sistema modular HL 320, el módulo HL 320.02 dispone de una calefacción adicional, que se puede configurar fácilmente en distintas configuraciones de la instalación.

El uso de esta calefacción para los ensayos no requiere demasiado esfuerzo porque se instala una resistencia calefactora eléctrica. La resistencia calefactora se instala en el depósito acumulador del módulo de acumulación HL 320.05 y puede regularse a través del bus CAN del regulador del módulo de acumulación. Un contador integrado registra la cantidad de corriente consumida. Los datos del contador pueden transmitirse al regulador del módulo de acumulación HL 320.05 para el registro con un registrador de datos a través de la conexión del bus CAN.



1 resistencia calefactora, 2 contador de energía, 3 fusible, 4 caja de distribución, 5 conexión entre contactor de potencia y salida del regulador, 6 conexión entre contactor de energía y entrada del regulador, 7 regulador del módulo HL 320.05

Al producto:



Para preparar el ensayo se vacía el depósito acumulador. A continuación puede instalarse fácilmente la calefacción adicional.

Contenidos didácticos

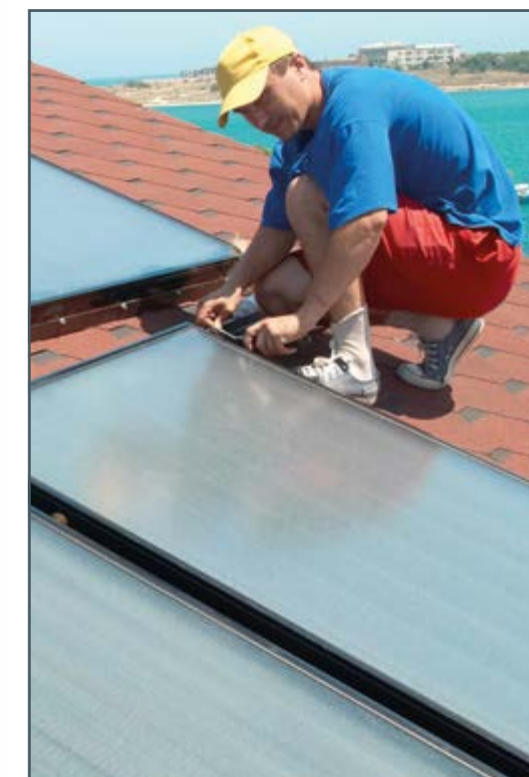
- complemento de la calefacción y/o calefacción de agua sanitaria mediante calefacción adicional convencional
- punto de bivalencia y carga de calefacción
- estrategias de regulación para el complemento de la calefacción

HL 320.03 Colector plano

Puede realizar una gran variedad de ensayos sobre el calentamiento térmico solar de agua sanitaria en el colector plano HL 320.03 conectado con otros módulos del HL 320. La ingeniería de control para la generación combinada de agua sanitaria y calor de calefacción es un importante aspecto práctico. La regulación y el registro de datos se realizan con el bus CAN del módulo de acumulación HL 320.05.

Resulta muy sencillo realizar la conexión de los módulos con las mangueras y los acoplamientos rápidos. En conexión con otros módulos del sistema HL 320 pueden probarse y optimizarse distintas posibilidades de combinación para fuentes de calor regenerativas.

Al producto:



Contenidos didácticos

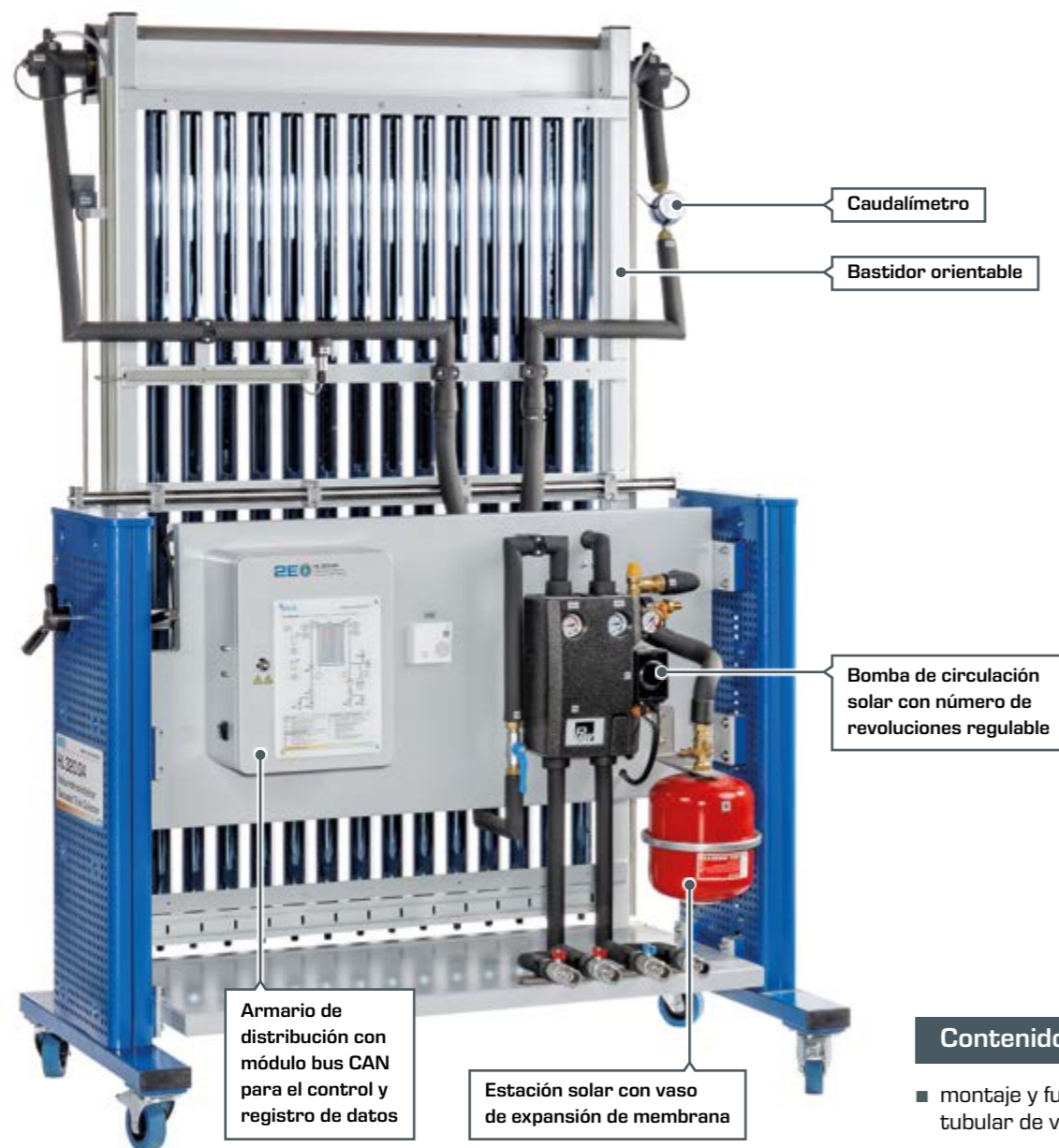
- determinación de la potencia útil
- influencia de la temperatura, iluminancia y el ángulo de incidencia en el rendimiento del colector
- integración de un colector plano en un sistema de calefacción moderno
- condiciones de funcionamiento hidráulicas y de control de procesos
- balances energéticos
- optimización de las condiciones de funcionamiento para distintos usos

HL 320.04 Colector tubular de vacío

El HL 320.04 es un colector tubular de vacío de construcción moderna. Debido a las escasas pérdidas de calor, los colectores tubulares de vacío alcanzan temperaturas de trabajo mucho más altas que los colectores planos sencillos. En la práctica se utilizan colectores tubulares de vacío, p. ej., cuando las superficies de instalación son reducidas. Durante el uso anual de la calefacción, los colectores tubulares de vacío permiten reducir la demanda estacional de una calefacción adicional convencional.

El módulo de ensayos puede integrarse de varias formas en el sistema modular. Es posible utilizarlo tanto para la generación de agua sanitaria calentada como también para la generación combinada de agua sanitaria y calor de calefacción. Pueden realizarse y modificarse conexiones de tuberías para el líquido portador de calor mediante acoplamientos rápidos con poco esfuerzo.

Al producto:



Contenidos didácticos

- montaje y función del colector tubular de vacío
- determinación de la potencia útil y de los factores de influencia sobre el rendimiento del colector
- integración de un colector tubular de vacío en un sistema de calefacción moderno

HL 320.05 Módulo de acumulación central con regulador

El módulo de acumulación HL 320.05 ha sido desarrollado para sus ensayos como un componente central del sistema modular HL 320. El HL 320.05 contiene dos acumuladores de calor diferentes, tuberías, una bomba, dos válvulas de tres vías motorizadas y dispositivos de seguridad. Los acoplamientos rápidos en la parte frontal del módulo permiten la conexión hidráulica

con otros módulos del sistema modular. Además, el HL 320.05 contiene un regulador de calefacción libremente programable, que se conecta a través de conexiones de control y datos (bus CAN) con los módulos conectados correspondientes. Con este regulador pueden accionarse y examinarse todas las combinaciones modulares previstas.

Al producto:



Contenidos didácticos

- fundamentos y puesta en funcionamiento de instalaciones de calefacción con energía térmica solar y bomba de calor
- propiedades de distintos acumuladores de calor
- condiciones de funcionamiento eléctricas, hidráulicas y de control de procesos
- balances energéticos de distintas configuraciones de la instalación
- optimización de estrategias de regulación para distintos modos de funcionamiento

HL 320.07 Calefacción de suelo / absorbedor geotérmico

Las calefacciones de suelo transmiten calor a través de sistemas de tuberías colocados en espiral o en forma de meandro debajo del revestimiento del suelo. Para el funcionamiento de calefacciones de suelo se necesitan temperaturas de ida mucho más bajas que, p. ej., para los radiadores convencionales. En el sistema modular HL 320, el HL 320.07 puede utilizarse también como fuente de calor para una bomba de calor, además de su función como disipador de calor de una calefacción de suelo. En este caso, cambia la dirección del transporte de calor. El HL 320.07 está equipado con tres sistemas de tuberías de longitud diferente, que se pueden seleccionar por separado. Las tuberías están rodeadas por un depósito, que se puede llenar con agua.

El sistema de tuberías dispone de sensores para el registro de las temperaturas de ida y vuelta. Junto con los datos de medición del caudalímetro integrado se pueden calcular cantidades de calor y balances energéticos. Los datos son transmitidos a través de la conexión bus CAN al regulador del módulo principal necesario correspondiente (HL 320.01 o HL 320.05). A través de la conexión bus CAN, el regulador puede controlar además la válvula de mezcla de 3 vías integrada.

Al producto:



Contenidos didácticos

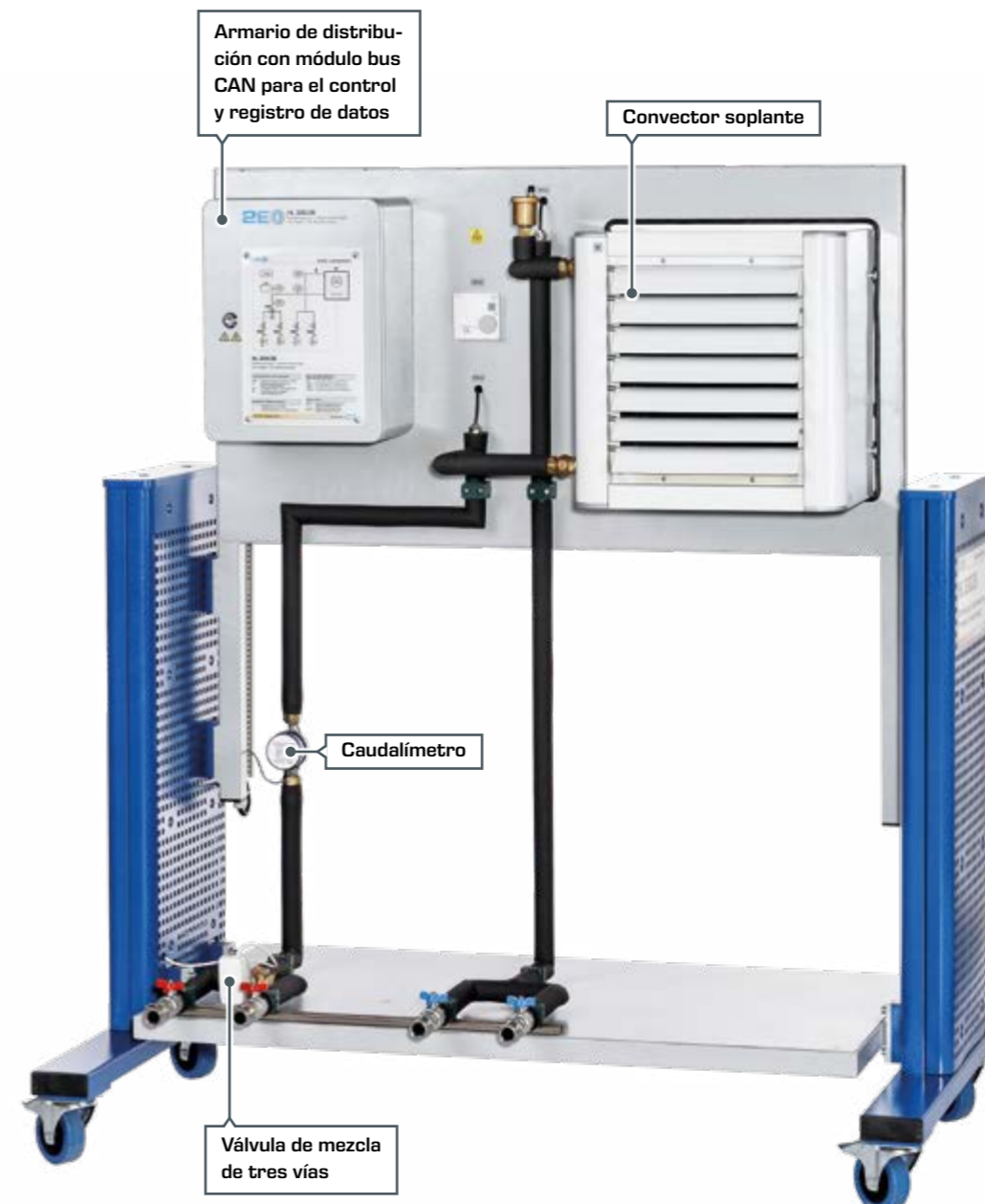
- balance energético en sistemas de calefacción combinados para generación de agua sanitaria y calefacción
- transferencia de calor en una calefacción de suelo
- aprovechamiento de fuentes de calor para sistemas de bombas de calor

HL 320.08 Calefacción soplante / cambiador de calor de aire

En la calefacción de locales, las calefacciones soplantes ofrecen la posibilidad, frente a los radiadores clásicos, de una transferencia de calor al aire ambiente comparativamente buena, también con dimensiones pequeñas. En conexión con una bomba de calor, la calefacción soplante suele ser energética y económicamente ventajosa, especialmente en la renovación de los sistemas de calefacción en edificios antiguos.

Este módulo también puede utilizarse como sumidero de calor o fuente de calor para una bomba de calor. Además dispone de sensores de temperatura y caudal para la creación de balances energéticos. Los datos son transmitidos a través de la conexión bus CAN al regulador del módulo principal necesario correspondiente (HL 320.01 o HL 320.05).

Al producto:



Contenidos didácticos

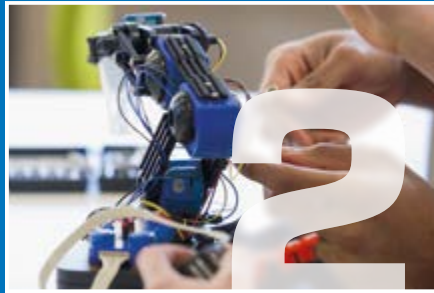
- influencia de la diferencia de temperatura entre las tuberías de ida y retorno de la calefacción sobre la eficiencia general de una instalación de calefacción
- condiciones de funcionamiento para la utilización como cambiador de calor de aire en un sistema de bomba de calor
- comparación de un cambiador de calor de aire con otras fuentes de calor de un sistema de bomba de calor

Todo el programa GUNT



Mecánica y diseño mecánico

- estática
- resistencia de materiales
- dinámica
- dinámica de máquinas
- diseño mecánico
- ensayo de materiales



Mecatrónica

- dibujo técnico
- modelos seccionados
- metrología
- elementos de máquinas
- tecnología de fabricación
- procesos de montaje
- mantenimiento
- diagnóstico de máquinas
- automatización e ingeniería de control de procesos



Ingeniería térmica

- fundamentos de termodinámica
- cambiadores de calor
- máquinas fluidomecánicas térmicas
- motores de combustión interna
- refrigeración
- ingeniería de suministro (HVAC)



Mecánica de fluidos

- flujos estacionarios
- flujos no estacionarios
- flujo alrededor de cuerpos
- elementos de sistemas de tuberías y de ingeniería de plantas
- turbomáquinas
- máquinas de desplazamiento positivo
- ingeniería hidráulica



Ingeniería de procesos

- ingeniería de las operaciones básicas mecánicas
- ingeniería de procesos térmicos
- ingeniería de procesos químicos
- ingeniería de procesos biológicos
- tratamiento de aguas



2E Energy & Environment

Energy

- energía solar
- energía hidráulica y energía marina
- energía eólica
- biomasa
- energía geotermia
- sistemas de energía
- eficiencia energética en edificaciones

Environment

- agua
- aire
- suelo
- residuos

Contacto

G.U.N.T. Gerätebau GmbH
Hanskampring 15-17
22885 Barsbuettel
Alemania

+49 40670854-0
sales@gunt.de
www.gunt.de



Visite nuestra
página web
www.gunt.de